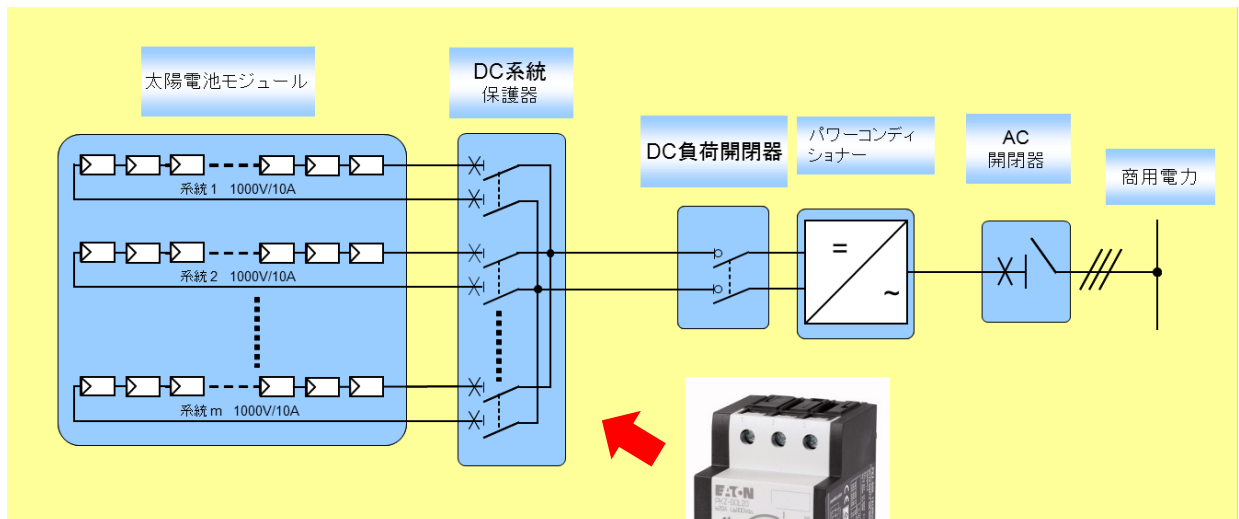


PKZ-SOL 形 直流高電圧回路用 ブレーカ

8 ~ 30A DC900V

太陽電池モジュールの過電流保護用で使用



形式

形式	電流設定値 I_r DC-21A	太陽光パネルの 公称短絡電流 I_{sc}
PKZ-SOL12	8 - 12A	5 - 9A
PKZ-SOL20	14 - 20A	9 - 15A
PKZ-SOL30	23 - 30A	15 - 22A

電流値の設定について

IEC62548-1 (Installation and safety requirements for photovoltaic (PV) generators)ではブレーカのトリップ電流値は、太陽光パネルの I_{sc} (公称短絡電流) 値の 1.4~2.0 倍の値とすることと規定されています。

例: $I_{sc}=8.5A$ のパネル

- I_{sc} 適用範囲が 5~9A の PKZ-SOL12 を選定する。
- タイプ設定値は右グラフより 11.5A となる。

