

2012年1月10日より有効

製品カタログ

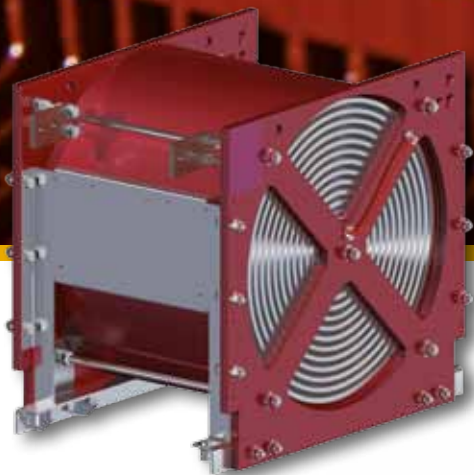
トランス

チョーク

電源ユニット

特注品

変圧分野でのリーダーシップ



変圧におけるリーダーシップ

1945年以来、トラフォモダン社はオーストリアのHornsteinを本拠地とし、トランスやチョーク、電源ユニット又は誘導機器の開発、製造、生産および販売を行ってきました。

加えて、トラフォモダン社は、様々な誘導機器や製品の巻き線の計算と言ったサービスも提供しています。

トラフォモダン社はオーストリアと深い繋がりのある国際的な中小企業です。国内外における弊社のお客様から製品や能力に対して信頼を頂き、誘導機器に関してはオーストリア市場におけるリーダーとなりました。お客様からの特殊な要求を理解し、満たすことが弊社の強みです。

トラフォモダン社の製品群:

定格電圧が110V~12Vの30VA~800kVAのトランス、
エネルギー含量が0.2Ws~20kWsのチョーク、50Aまでの標準電源。
特注の電源ユニットは2000Aまで。

多くの弊社製品の目立った特徴は、いくつもの品質基準を満たしていることです。弊社の製品の多くは、少なくとも1つの国内もしくはUL、CSA又はGermanischer Lloydといった国際的な検査機関の認証を取得しています。定格事項の詳細は以下のサイトを参考にして下さい。

www.trafomodern.com .

本カタログには標準品のみ掲載されています。しかし、お客様の特別な要求を満たすことだけでも市場において成功するでしょう。

異なる設定の電源ユニットやトランス用の追加サブシステムあるいは単に代わりの取付けブラケットが必要ですか？

例えば、高い周囲温度や結露への特殊保護付きのアプリケーションといった特殊機能を備えた誘導機器が必要な場合でもおまかせ下さい。

弊社は、お客様の仕様に合わせた製品を製造致します。

弊社にとって、トランスやチョーク又は誘導機器は、システムの一部です。

この戦略により、弊社は数十年間成功を取っています。

弊社営業担当者が喜んで対応させていただきます。



trafomodern Transformatorenenges. m.b.H.
Industriestraße 11/11 · A 7053 Hornstein

Tel. +43 / 26 89 / 27 44 - 0

Fax +43 / 26 89 / 27 44 - 9

info@trafomodern.com

www.trafomodern.com



トランス 単相

形式	詳細	ページ
STN, STI	単相制御トランス 定格電圧既定形(在庫品)	6-7
STN	単相制御トランス	8-9
STI	単相制御トランス、絶縁安全トランス	10-11
STZ	単相制御トランス、絶縁安全トランス	12-13
STA	単相制御トランス(ATEX適合品)	14-15
ET	単相マッチングトランス	16-17
ETSP	単相オートトランス	18-19
UTI	単相多巻線トランス	20-21
TT	保護用分離のためのポータブルトランス	22-23
ET-MED	医療設備用単相トランス	42-43



トランス 3相

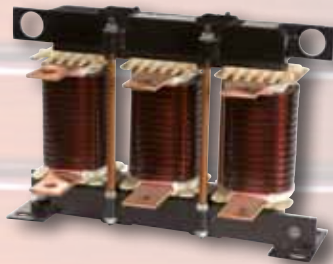
形式	詳細	ページ
DTI	3相制御、絶縁、安全トランス	24-25
DTZ	3相制御、絶縁、安全トランス	26-27
DT	3相マッチングトランス	28-29
DTF	3相トランス	30-31
D4TB, D4TF	3相トランス、4% u_k	32-33
DTSP	3相オートトランス	34-35
DTFSP	3相オートトランス	36-37
DA, DACB, DANF	組合せトランス(フィルターおよびサーキットブレーカ付き)	38-39
DSB	接地用オートトランス	40-41
DT-MED	医療設備用3相トランス	42-43



DC 電源ユニット

形式	詳細	ページ
GW, GD	単相、3相電源ユニット	44-45
AING	単相”多機能電源”	46





チョーク

形式	詳細	ページ
DEG	単相平滑チョーク	48-49
DEK	単相整流チョーク	50-51
DDK	3相整流チョーク	52-53



追加装置

形式	詳細	ページ
IP23	ケース 保護用鋼板ケース IP23	54-55
STR	オプション 超過電流	56
W / TA / ZA	静電シールド巻き線、熱帯処理、追加タップ	57
EEB / DEB	突入電流限流器	58
C4 / ZW / DZW	スプリング接続端子、追加巻き線、特殊付属品	59



エンジニアリングデータ

詳細	ページ
追加材料費	60
出荷およびお支払いの標準諸条件	60-61
商標	61
一般デザイン	62
用語と定義	63
エンジニアリングデータ	64-66



トランス STN

単相制御トランス 定格電圧既定形(在庫品)

適合規格

- ・ IEC/EN 61558-2-2
- ・ VDE 0570-2-2
- ・ UL 5085-2
- ・ CSA 22.2 No. 66

使用対象規格

- ・ IEC/EN 60204-1
- ・ VDE 0113 / VDE 0100 part 410

基本仕様

- ・ 複数巻線
- ・ 絶縁クラス B
- ・ 周囲温度 -25 ~ 40 °C
- ・ 接続端子 (<63 A)
- ・ 周波数 50/60 Hz
- ・ 1次側に±5 % のタップ付き



定格事項: 9ページを参照

STN

主な用途

- ・ 制御回路電圧
- ・ 機能低電圧

定格出力	短時間定格	形式 コード	形式 コード	形式 コード	Cuファクター ¹⁾
kVA	kVA	400/230 V	400/24 V	230/24 V	
0.06	0.095	STN0,06(400/230) 4001619	STN0,06(400/24) 4001620	STN0,06(230/24) 4001618	0.20
0.1	0.16	STN0,1(400/230) 4001623	STN0,1(400/24) 4001624	STN0,1(230/24) 4001622	0.30
0.16	0.32	STN0,16(400/230) 4001627	STN0,16(400/24) 4001628	STN0,16(230/24) 4001626	0.38
0.2	0.38	STN0,2(400/230) 4001631	STN0,2(400/24) 4001632	STN0,2(230/24) 4001630	0.55
0.25	0.44	STN0,25(400/230) 4001634	STN0,25(400/24) 4001635	STN0,25(230/24) 4001633	0.65
0.315	0.6	STN0,315(400/230) 4001637	STN0,315(400/24) 4001638	STN0,315(230/24) 4001636	0.80
0.4	0.62	STN0,4(400/230) 4001640	STN0,4(400/24) 4001641	STN0,4(230/24) 4001639	1.10
0.5	0.88	STN0,5(400/230) 4001643	STN0,5(400/24) 4001644	STN0,5(230/24) 4001642	1.15
0.63	1.51	STN0,63(400/230) 4001646	STN0,63(400/24) 4001647	STN0,63(230/24) 4001645	1,35
0.8	2.25	STN0,8(400/230) 4001649	STN0,8(400/24) 4001650	STN0,8(230/24) 4001648	2.30
1	3.28	STN1,0(400/230) 4001652	STN1,0(400/24) 4001653	STN1,0(230/24) 4001651	2.00
1.3	4.08	STN1,3(400/230) 4001654	-	-	3.10
1.6	3.98	STN1,6(400/230) 4001655	-	-	3.40
2	5.75	STN2,0(400/230) 4001656	-	-	4.40
2.5	7.24	STN2,5(400/230) 4001657	-	-	6.00
3	8.36	STN3,0(400/230) 4001658	-	-	7.00
4	12.2	STN4,0(400/230) 4001659	-	-	8.00

¹⁾追加材料費 → 60ページ

注文例

注文番号は形式とお好みの定格電圧によります。:

- ・ 希望形式: STN0,63
- ・ 希望定格電圧: 400/24 V
- ・ コード: 4001647

トランス STI

単相単相制御、絶縁、安全トランス 定格電圧既定形(在庫品)



適合規格

- ・ IEC/EN 61558-2-2 / 2-4 / 2-6
- ・ VDE 0570-2-2 / 2-4 / 2-6
- ・ UL 5085-2
- ・ CSA 22.2 No. 66

使用対象規格

- ・ IEC/EN 60204-1
- ・ VDE 0113 / VDE 0100 part 410

基本仕様

- ・ 複数巻線
- ・ 絶縁クラス B
- ・ 周囲温度 -25 ~ 40 °C
- ・ 接続端子 (<63 A)
- ・ 周波数 50/60 Hz
- ・ 1次側に±5 % のタップ付き

定格事項: 11ページ参照

主な用途

- ・ 制御回路電圧
- ・ 機能低電圧
- ・ 保護用分離



STI

定格出力	短時間定格	形式 コード	形式 コード	形式 コード	形式 コード	Cuファクター ¹⁾
kVA	kVA	400/230 V	400/24 V	230/230 V	230/24 V	
0.06	0.13	STI0,06(400/230) 4001568	STI0,06(400/24) 4001569	STI0,06(230/230) 4001566	STI0,06(230/24) 4001567	0.20
0.1	0.24	STI0,1(400/230) 4001572	STI0,1(400/24) 4001573	STI0,1(230/230) 4001570	STI0,1(230/24) 4001571	0.25
0.16	0.36	STI0,16(400/230) 4001576	STI0,16(400/24) 4001577	STI0,16(230/230) 4001574	STI0,16(230/24) 4001575	0.40
0.2	0.44	STI0,2(400/230) 4001581	STI0,2(400/24) 4001582	STI0,2(230/230) 4001578	STI0,2(230/24) 4001580	0.65
0.25	0.6	STI0,25(400/230) 4001585	STI0,25(400/24) 4001586	STI0,25(230/230) 4001583	STI0,25(230/24) 4001584	0.80
0.315	0.75	STI0,315(400/230) 4001589	STI0,315(400/24) 4001590	STI0,315(230/230) 4001587	STI0,315(230/24) 4001588	1.10
0.4	1.1	STI0,4(400/230) 4001593	STI0,4(400/24) 4001594	STI0,4(230/230) 4001591	STI0,4(230/24) 4001592	1.15
0.5	1.6	STI0,5(400/230) 4001597	STI0,5(400/24) 4001598	STI0,5(230/230) 4001595	STI0,5(230/24) 4001596	1.40
0.63	1.7	STI0,63(400/230) 4001601	STI0,63(400/24) 4001602	STI0,63(230/230) 4001599	STI0,63(230/24) 4001600	1.90
0.8	2.4	STI0,8(400/230) 4001605	STI0,8(400/24) 4004918	STI0,8(230/230) 4001603	STI0,8(230/24) 4001604	2.10
1	2.8	STI1,0(400/230) 4001608	STI1,0(400/24) 4002884	STI1,0(230/230) 4001606	STI1,0(230/24) 4001607	2.20
1.3	3.7	STI1,3(400/230) 4001609	-	STI1,3(230/230) 4014112	-	3.20
1.6	5.5	STI1,6(400/230) 4001611	-	STI1,6(230/230) 4001610	-	3.40
2	7	STI2,0(400/230) 4001613	-	STI2,0(230/230) 4001612	-	4.00
2.5	9	STI2,5(400/230) 4001615	-	STI2,5(230/230) 4001614	-	5.50
3	11.5	STI3,0(400/230) 4001616	-	-	-	9.50
4	15	STI4,0(400/230) 4007015	-	-	-	10.40

¹⁾追加材料費 → 60ページ

注文例

注文番号は形式とお好みの定格電圧によります。:

- ・ 希望形式: STI 0,1
- ・ 希望定格電圧: 400/230 V
- ・ コード: 4001572



STN

トランス
単相制御トランス

適合規格

- ・ IEC/EN 61558-2-2
- ・ VDE 0570-2-2
- ・ UL 5085-2
- ・ CSA 22.2 No. 66

使用対象規格

- ・ IEC/EN 60204-1
- ・ VDE 0113 / VDE 0100 part 410

主な用途

- ・ 制御回路電圧
- ・ 機能低電圧

基本仕様

- ・ 複数巻線
- ・ 絶縁クラス B
- ・ 周囲温度 -25 ~ 40 °C
- ・ 接続端子 (<63 A)
- ・ 周波数 50/60 Hz
- ・ 1次側に±5 % のタップ付き

追加仕様

- ・ ケース IP23 54ページ
- ・ 追加タップ 57ページ
- ・ 追加巻き線 59ページ
- ・ 温度監視 59ページ
- ・ 静電シールド巻き線 57ページ
- ・ 熱帯処理 57ページ



定格出力	短時間定格	定格入力電圧	定格出力電圧	形式	Cuファクター ¹⁾
kVA	kVA	V (選択可能)	V (選択可能)		
0.03	0.06	100 - 690	12 - 250	STN0,03(*/*)	0.08
0.06	0.13			STN0,06(*/*)	0.20
0.1	0.22			STN0,1(*/*)	0.30
0.16	0.4			STN0,16(*/*)	0.38
0.2	0.5			STN0,2(*/*)	0.55
0.25	0.6			STN0,25(*/*)	0.65
0.315	0.79			STN0,315(*/*)	0.80
0.4	1			STN0,4(*/*)	1.10
0.5	1.4			STN0,5(*/*)	1.15
0.63	2			STN0,63(*/*)	1.35
0.8	2.1			STN0,8(*/*)	2.30
1	3			STN1,0(*/*)	2.00
1.3	4.5			STN1,3(*/*)	3.10
1.6	5.1			STN1,6(*/*)	3.40
2	7			STN2,0(*/*)	4.40
2.5	8.4			STN2,5(*/*)	6.00
3	12			STN3,0(*/*)	7.00
4	17			STN4,0(*/*)	8.00

トランスの保護に関しては66ページを参照して下さい。

- ・ STN形トランスは、VDE0113およびIEC/EN 60204に基づく制御回路での使用に適するように設計されています。
- ・ UL/CSA では最大600Vまで(タップも含む)
- ・ CUR、UL-File XPTQ2.E168819 に基づく (一般用 機器)

ご注文の際は、形式と共に次の事項もご記入下さい。

STN0,1(*/*)

- 1st 目目の空白 △ 定格入力電圧
- 2nd 目目の空白 △ 定格出力電圧

ご注文形式例

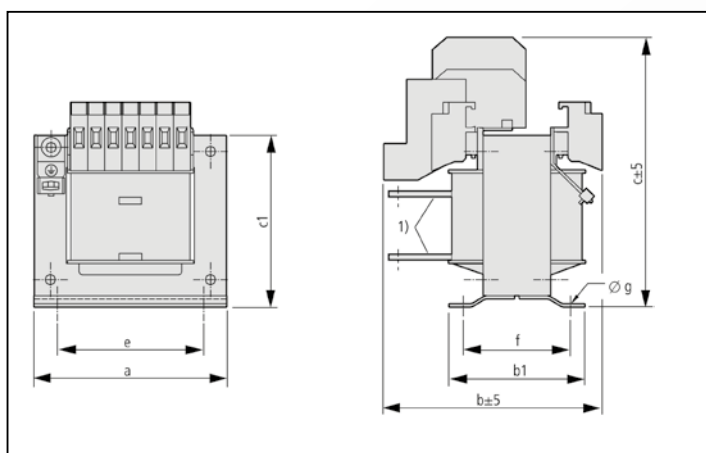
- ・ 希望形式 STN0,1
- ・ 希望定格入力電圧 200 V
- ・ 希望定格出力電圧 18.5 V

上記に基づく、正式な注文形式 **STN0,1(200/18.5)**

客先仕様のものにつきましては、見積もり後ご注文時に製品コードを発行します。

¹⁾ 追加材料費 → 60 ページ

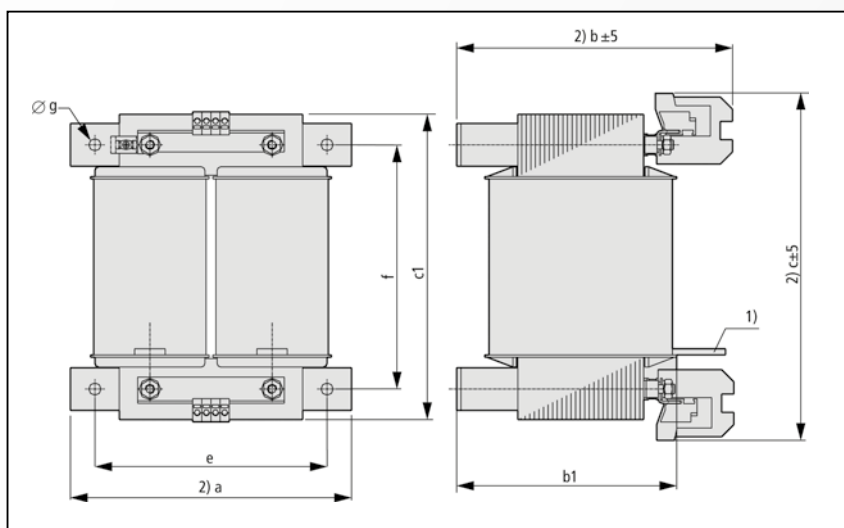
トランス
単相制御トランス STN



1) 接続ラグ
2) 最大必要スペース
3) STN 0.03 ... 0.2 : アース端子は下向き

形式	総重量	無負荷損	短絡損	短絡電圧	効率	a	b	c	b	c	b	c	b	c	b	c	e	f	ø g	b1	c1
	kg	W	W	%		12 V	24 V	42 V	110 V	230 V											
STN0,03	0.7	4	5	11	0.75	66	62	78	62	78	62	78	62	78	62	78	50	44	4.8 x 8	55	60
STN0,06	1	7	10	11	0.79	66	79	78	79	78	79	78	79	78	79	78	50	56	4.8 x 8	67	60
STN0,1	1.5	7	15	10	0.84	85	75	91	75	91	75	91	75	91	75	91	64	47	4.8 x 8	60	76
STN0,16	2.4	11	16	6.7	0.87	85	97	91	97	91	97	91	97	91	97	91	64	70	4.8 x 8	83	76
STN0,2	2.8	9	19	6.8	0.88	106	83	112	83	112	83	112	83	112	83	112	80	61	5.8 x 9	80	97
STN0,25	2.9	9	21	6.3	0.9	106	103	121	83	112	83	112	83	112	83	112	80	61	5.8 x 9	80	97
STN0,315	3.5	11	21	5.3	0.91	106	111	121	91	112	91	112	91	112	91	112	80	70	5.8 x 9	89	97
STN0,4	4.2	12	27	5.3	0.92	121	108	133	88	124	88	124	88	124	88	124	90	68	5.8 x 12	86	106
STN0,5	5.1	15	27	4.1	0.93	121	120	133	120	133	100	124	100	124	100	124	90	80	5.8 x 12	98	106
STN0,63	7.1	21	32	3.8	0.93	151	121	157	121	157	107	145	107	145	107	145	122	82	7 x 15	104	132
STN0,8	9.8	24	24	2.5	0.94	151	124	196	138	157	124	145	124	145	124	145	122	99	7 x 15	121	132
STN1,0	12.4	33	26	2.2	0.94	151	150	196	164	157	164	157	150	145	150	145	122	125	7 x 15	147	132
STN1,3	14.1	46	33	2.1	0.94	175	138	213	148	169	148	169	138	157	138	157	135	110	7 x 15	135	152
STN1,6	14.3	43	44	2.5	0.95	175	183	170	138	216	148	169	138	157	138	157	135	110	7 x 15	135	152
STN2,0	19.9	56	42	2	0.95	175	213	170	168	216	178	169	168	157	168	157	135	140	7 x 15	165	152

全寸法単位: mm



1) 接続ラグ
2) 最大必要スペース

形式	総重量	無負荷損	短絡損	短絡電圧	効率	a	b1	c1	e	f	ø g	b	c	b	c	b	c	b	c	b	c
	kg	W	W	%		12 V	12 V	24 V	24 V	42 V	42 V	110 V	110 V	230 V	230 V						
STN2,5	20	21	145	2.4	0.95	230	130	250	190	200	11	185	260	185	250	205	255	160	275	145	255
STN3,0	23	32	94	2.4	0.96	230	155	250	190	200	11	210	260	230	250	230	255	185	275	170	255
STN4,0	27	28	143	2.4	0.96	230	170	250	190	200	11	225	260	245	250	245	255	200	275	185	255

全寸法単位: mm



トランス 単相制御、絶縁、安全トランス

適合規格

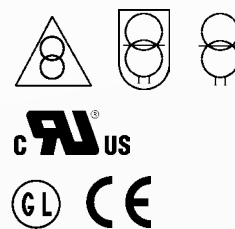
- ・ IEC/EN 61558-2-2 / 2-4 / 2-6
- ・ VDE 0570-2-2 / 2-4 / 2-6
- ・ UL 5085-2
- ・ CSA 22.2 No. 66

使用対象規格

- ・ IEC/EN 60204-1
- ・ VDE 0113 / VDE 0100 part 410

基本仕様

- ・ 複数巻線
- ・ 絶縁クラス B
- ・ 周囲温度 -25 ~ 40 °C
- ・ 接続端子 (<63 A)
- ・ 周波数 50/60 Hz
- ・ 1次側に±5 % のタップ付き



STI

主な用途

- ・ 制御回路電圧
- ・ 機能低電圧
- ・ 安全低電圧
- ・ 保護用分離

定格出力	短時間定格	短絡入力電圧	定格出力電圧	形式	Cuファクター ¹⁾
kVA	kVA	V (選択可能)	V (選択可能)		
0.06	0.13	230 ± 5 % 400 ± 5 %	12 24	STI0,06(*/*)	0.20
0.1	0.24	415 ± 5 % 440 ± 5 %	42 110	STI0,1(*/*)	0.25
0.16	0.36	500 ± 5 % 690 ± 5 %	230	STI0,16(*/*)	0.40
0.2	0.44			STI0,2(*/*)	0.65
0.25	0.6			STI0,25(*/*)	0.80
0.315	0.75			STI0,315(*/*)	1.10
0.4	1			STI0,4(*/*)	1.15
0.5	1.6			STI0,5(*/*)	1.40
0.63	1.7			STI0,63(*/*)	1.90
0.8	2			STI0,8(*/*)	2.10
1	2.8			STI1,0(*/*)	2.20
1.3	3.7			STI1,3(*/*)	3.20
1.6	5.5			STI1,6(*/*)	3.40
2	7			STI2,0(*/*)	4.00
2.5	9			STI2,5(*/*)	5.50
3	11.5			STI3,0(*/*)	9.50
4	15			STI4,0(*/*)	10.40

トランスの保護に関しては66ページを参照して下さい。

- ・ IEC/EN 61558 によると、定格出力電圧の範囲が12~42Vのトランスは、安全トランスとして使用できます。

- ・ UL/CSA では最大 600 Vまで (タップも含む)
- ・ CUR、UL-File XPTQ2.E168819 に基づく (一般用 機器)
- ・ GL テストマークは2次側250Vまで
- ・ STI0,315 (*/*12) から→ STZ

ご注文の際は、形式と共に次の事項もご記入下さい。

STI0,06(*/*)

- 1つ目の空白 △ 定格入力電圧
- 2つ目の空白 △ 定格出力電圧

ご注文形式例

- ・ 希望形式 STI0,06
- ・ 希望定格入力電圧 230 V
- ・ 希望定格出力電圧 12 V

上記に基づく、正式な注文形式
STI0,06(230/12)

客先仕様のものにつきましては、見積もり後
ご注文時に製品コードを発行します。

¹⁾追加材料費 → 60ページ

トランス
単相制御、絶縁、安全トランス STI

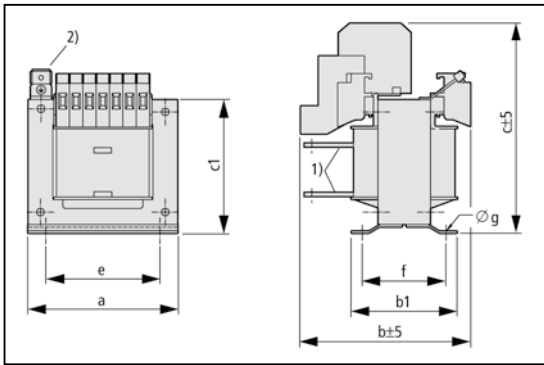


Fig.1

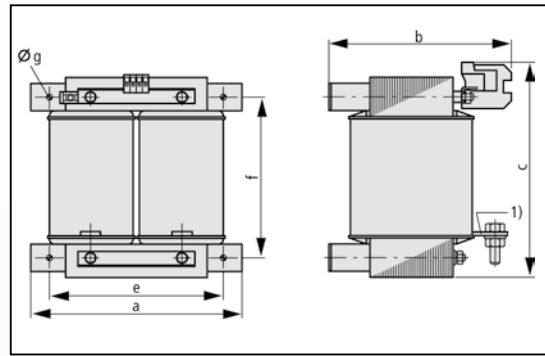


Fig.2

¹⁾ 接続ラグ

²⁾ STI/STZ 0,06 - 0,16 アース端子は下向き

形式	総重量	無負荷損	短絡損 ¹⁾	短絡電圧	効率	a		b		c		b		c		b		c		e	f	ø g	b1	c1
						kg	W	W	%	12 V	24 V	42 V	110 V	230 V										
Fig1																								
ST10,06	1.5	6	5	7.8	0.85	85	75	91	75	91	75	91	75	91	75	91	75	91	64	47	4.8 x 8	60	76	
ST10,1	2.0	7	8	6.9	0.87	85	89	91	89	91	89	91	89	91	89	91	89	91	64	61	4.8 x 8	74	76	
ST10,16	2.3	9	12	6.6	0.88	85	97	91	97	91	97	91	97	91	97	91	97	91	64	70	4.8 x 8	83	76	
ST10,2	3.0	11	17	6.6	0.88	106	83	112	83	112	83	112	83	112	83	112	83	112	80	61	5.8 x 9	80	97	
ST10,25	3.8	13	14	5.1	0.90	106	111	124	91	112	91	112	91	112	91	112	91	112	80	70	5.8 x 9	89	97	
ST10,315	4.3	10	18	5.5	0.92	121	-	-	88	119	88	119	88	119	88	119	88	119	90	68	5.8 x 12	86	106	
ST10,4	5.2	17	18	4.4	0.92	121	-	-	100	119	100	119	100	119	100	119	100	119	90	80	5.8 x 12	98	106	
ST10,5	6.8	15	24	3.9	0.93	121	-	-	140	131	120	119	120	119	120	119	120	119	90	100	5.8 x 12	118	106	
ST10,63	7.7	15	27	4.1	0.94	151	-	-	121	157	107	145	107	145	107	145	107	145	122	82	7 x 15	104	132	
ST10,8	9.6	17	25	3.2	0.95	151	-	-	138	157	124	145	124	145	124	145	124	145	122	99	7 x 15	121	132	
ST11,0	13.4	27	29	2.9	0.95	151	-	-	164	157	164	157	150	145	150	145	145	122	125	7 x 15	147	132		
ST11,3	14.9	32	35	3.0	0.95	175	-	-	148	169	148	169	138	157	138	157	135	110	7 x 15	135	152	152		
ST11,6	17.4	21	37	2.4	0.96	195	-	-	142	240	149	186	142	174	142	174	150	110	10 x 18	140	166	166		
ST12,0	21.5	27	33	2.0	0.97	195	-	-	154	240	161	186	154	174	154	174	150	122	10 x 18	152	166	166		
ST12,5	21.5	39	43	2.4	0.97	195	-	-	154	240	154	240	161	186	154	174	150	122	10 x 18	152	166	166		
Fig2																								
ST13,0	26.0	30	55	2.1	0.97	230	-	-	210	250	230	255	185	275	170	255	190	200	11	-	-	-	-	
ST14,0	35.0	38	88	2.2	0.97	230	-	-	235	250	255	255	210	275	200	255	190	200	11	-	-	-	-	

¹⁾ 室内での測定値

全寸法単位: mm



STZ

トランス 単相制御、絶縁、安全トランス

適合規格

- ・ IEC/EN 61558-2-2 / 2-4 / 2-6
- ・ VDE 0570-2-2 / 2-4 / 2-6
- ・ UL 5085-2
- ・ CSA 22.2 No. 66

使用対象規格

- ・ IEC/EN 60204-1
- ・ VDE 0113 / VDE 0100 part 410

主な用途

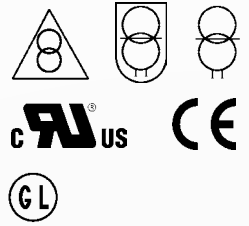
- ・ 制御回路電圧
- ・ 機能低電圧
- ・ 安全低電圧
- ・ 保護用分離

基本仕様

- ・ 複数巻線
- ・ 絶縁クラス B
- ・ 周囲温度 -25 ~ 40 °C
- ・ 接続端子 (<63 A)
- ・ 周波数 50/60 Hz
- ・ 1次側に±5 % のタップ付き

追加仕様

- ・ ケース IP23 54ページ
- ・ 追加タップ 57ページ
- ・ 追加巻き線 59ページ
- ・ 温度監視 59ページ
- ・ 静電シールド巻き線 57ページ
- ・ 熱帯処理 57ページ



定格出力	短時間定格	定格入力電圧	定格出力電圧	形式	標準価格品の ¹⁾ 最大電流値	Cuファクター ²⁾	
kVA	kVA	V (選択可能)	V (選択可能)		A		
0.06	0.13	50-950 ± 5 %	12-400	STZ0,06(*/*)	56.60	0.20	
0.1	0.24			STZ0,1(*/*)		0.25	
0.16	0.36			STZ0,16(*/*)		0.40	
0.2	0.44			12-1000	STZ0,2(*/*)		0.65
0.25	0.6				STZ0,25(*/*)		0.80
0.315	0.75				STZ0,315(*/*)		1.10
0.4	1				STZ0,4(*/*)		1.15
0.5	1.6				STZ0,5(*/*)		1.40
0.63	1.7			STZ0,63(*/*)	148.80	25	1.90
0.8	2			STZ0,8(*/*)		2.10	
1	2.8	STZ1,0(*/*)		2.20			
1.3	3.7	STZ1,3(*/*)		3.20			
1.6	5.5	STZ1,6(*/*)		3.40			
2	7	STZ2,0(*/*)		4.00			
2.5	9	STZ2,5(*/*)		5.50			
3	11.5	STZ3,0(*/*)		9.50			
4	15	STZ4,0(*/*)		10.40			
5.3	13	STZ5,3(*/*)		12.50			
8.3	21	STZ8,3(*/*)		17.00			
13.3	34	STZ13,3(*/*)		25.00			

トランスの保護に関しては、66ページを参照して下さい。

- ・ IEC/EN 61 558 によると定格出力電圧が 50V 以下のトランスは安全トランスとして使用できます。
- ・ 耐候性が強化されたバージョンは、特殊絶縁剤処理となります。

- ・ UL/CSA では最大600Vまで(タップも含む)
- ・ CUR、UL-File XPT02.E168819に基づく(一般用 機器)
- ・ GL テストマークは2次側 250 V まで定格出力は、4 kVA までです。

ご注文の際は、形式と共に次の事項もご記入下さい。

STZ0,06(*/*)
1つ目の空白△ 定格入力電圧
2つ目の空白△ 定格出力電圧

- ご注文形式例
- ・ 希望形式 STZ0,06
 - ・ 希望定格入力電圧 230 V
 - ・ 希望定格出力電圧 36 V

上記に基づく、正式な注文形式
STZ0,06(230/36)

客先仕様のものにつきましては、見積もり後ご注文時に製品コードを発行します。

- ¹⁾ 超過電流の場合の追加料金
→ 56ページ
²⁾ 追加材料費 → 60ページ

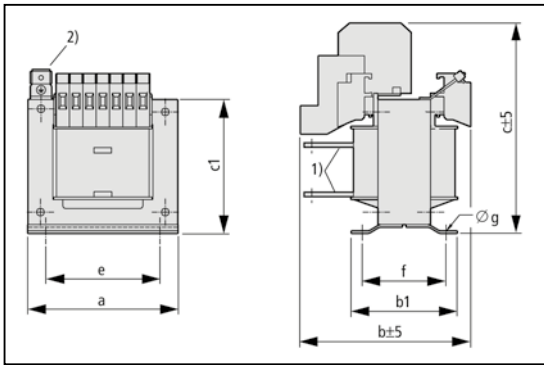


Fig.1

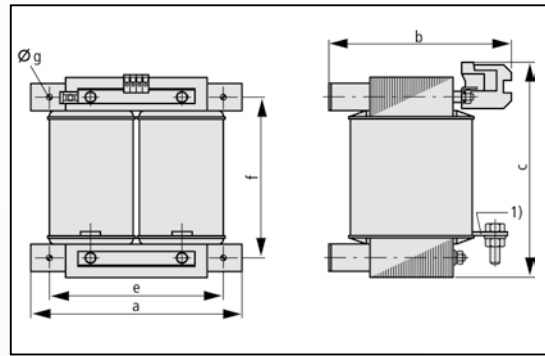


Fig.2

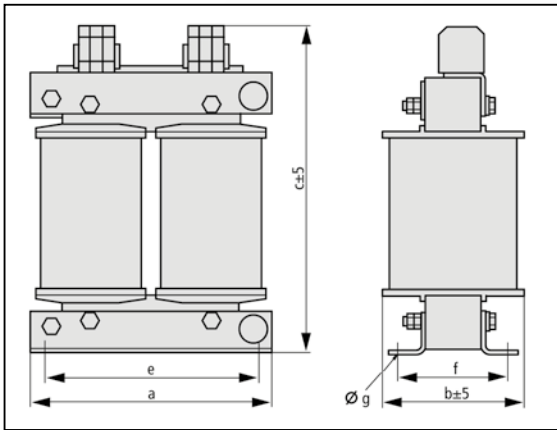


Fig.3

- ¹⁾ 接続ラグ
²⁾ ST1/STZ 0,06 - 0,16 アース端子は下向き

形式	総重量	無負荷損	短絡損 ¹⁾	短絡電圧	効率	a		b		c		b		c		b		c		e	f	ø g	b1	c1
						kg	W	W	V	%	12 V	24 V	42 V	110 V	230 V									
Fig1																								
STZ0,06	1.5	6	5	7.8	0.85	85	75	91	75	91	75	91	75	91	75	91	64	47	4.8 x 8	60	76			
STZ0,1	2.0	7	8	6.9	0.87	85	89	91	89	91	89	91	89	91	89	91	64	61	4.8 x 8	74	76			
STZ0,16	2.3	9	12	6.6	0.88	85	97	91	97	91	97	91	97	91	97	91	64	70	4.8 x 8	83	76			
STZ0,2	3.0	11	17	6.6	0.88	106	83	112	83	112	83	112	83	112	83	112	80	61	5.8 x 9	80	97			
STZ0,25	3.8	13	14	5.1	0.90	106	111	124	91	112	91	112	91	112	91	112	80	70	5.8 x 9	89	97			
STZ0,315	4.3	10	18	5.5	0.92	121	-	-	88	119	88	119	88	119	88	119	90	68	5.8 x 12	86	106			
STZ0,4	5.2	17	18	4.4	0.92	121	-	-	100	119	100	119	100	119	100	119	90	80	5.8 x 12	98	106			
STZ0,5	6.8	15	24	3.9	0.93	121	-	-	140	131	120	119	120	119	120	119	90	100	5.8 x 12	118	106			
STZ0,63	7.7	15	27	4.1	0.94	151	-	-	121	157	107	145	107	145	107	145	122	82	7 x 15	104	132			
STZ0,8	9.6	17	25	3.2	0.95	151	-	-	138	157	124	145	124	145	124	145	122	99	7 x 15	121	132			
STZ1,0	13.4	27	29	2.9	0.95	151	-	-	164	157	164	157	150	145	150	145	122	125	7 x 15	147	132			
STZ1,3	14.9	32	35	3.0	0.95	175	-	-	148	169	148	169	138	157	138	157	135	110	7 x 15	135	152			
STZ1,6	17.4	21	37	2.4	0.96	195	-	-	142	240	149	186	142	174	142	174	150	110	10 x 18	140	166			
STZ2,0	21.5	27	33	2.0	0.97	195	-	-	154	240	161	186	154	174	154	174	150	122	10 x 18	152	166			
STZ2,5	21.5	39	43	2.4	0.97	195	-	-	154	240	154	240	161	186	154	174	150	122	10 x 18	152	166			
Fig2																								
STZ3,0	26	30	55	2.1	0.97	230	-	-	210	250	230	255	185	275	170	255	190	200	11	-	-			
STZ4,0	32	38	88	2.2	0.97	230	-	-	235	250	255	255	210	275	200	255	190	200	11	-	-			
Fig3																								
STZ5,3	40	40	165	4.0	0.96	260	200	*)	200	*)	200	*)	214	374	214	360	230	126	10 x 18	-	-			
STZ8,3	55	65	200	4.0	0.97	260	-	-	230	*)	230	*)	244	374	244	374	230	156	10 x 18	-	-			
STZ13,3	80	95	265	3.5	0.97	320	-	-	240	*)	240	*)	270	440	270	440	270	172	13 x 20	-	-			

¹⁾ これより高い定格電圧品の寸法を適用します。

²⁾ 室温での測定値

全寸法単位 mm



STA

トランス 単相制御トランス (ATEX適合品)

適合規格

- ・ IEC/EN 61558-2-2 / 2-4 / 2-6
- ・ VDE 0570-2-2 / 2-4 / 2-6
- ・ EN60079-0
- ・ EN60079-7

使用対象規格

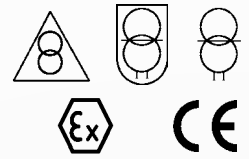
- ・ IEC/EN 60204-1
- ・ VDE 0113 / VDE 0100 part 410
- ・ EU directive 94/9/EG

主な用途

- ・ 制御回路電圧
- ・ 機能低電圧
- ・ 保護用分離

基本仕様

- ・ 複数巻線
- ・ 絶縁クラス B
- ・ 周囲温度 -25 ~ 40 °C
- ・ 接続端子
- ・ 周波数 50/60 Hz
- ・ 1次側に±5 % のタップ付き



機器識別

II 2 G Ex e II

定格出力	短時間定格	定格入力電圧	定格出力電圧	形式	標準価格品の ¹⁾ Cu77クター ²⁾ 最大電流値
0.1	0.24	50-750 ± 5 %	12-750	STA0,1(*/*)	16
0.2	0.44			STA0,2(*/*)	0.35
0.4	1.1			STA0,4(*/*)	0.65
0.5	1.6			STA0,5(*/*)	1.00
0.55	1.7			STA0,55(*/*)	1.40
0.75	2.0			STA0,75(*/*)	1.70
1.2	3.7			STA1,2(*/*)	2.10
1.6	5.5			STA1,6(*/*)	3.20
					4.70

・ IEC/EN 61558 によると、定格出力電流が 50 V 以下のトランスは安全トランスとして使用できます。

ご注文の際は、形式と共に次の事項もご記入下さい。

STA0,1(*/*)
1つ目の空白 △ 定格入力電圧
2つ目の空白 △ 定格出力電圧

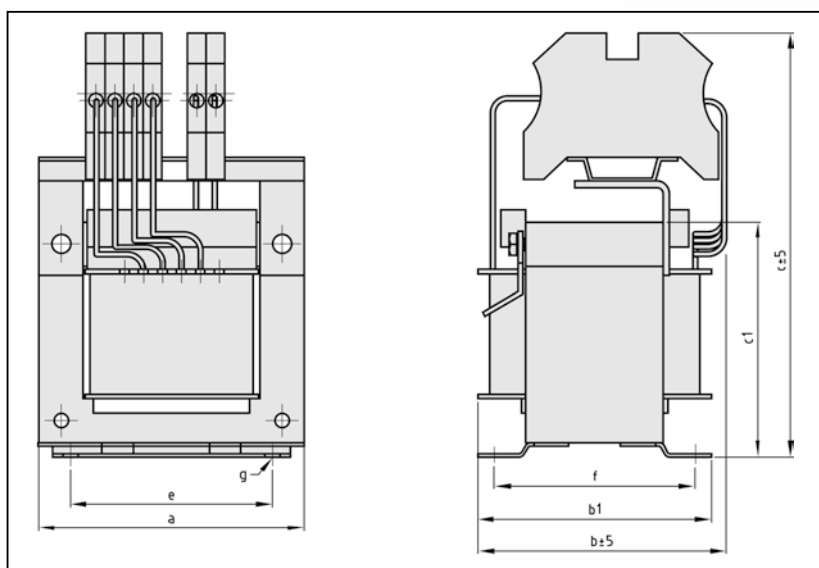
ご注文形式例
・ 希望形式 STA0,1
・ 希望定格入力電圧 230 V
・ 希望定格出力電圧 36 V

上記に基づく、正式な注文形式
STA0,1(230/36)

客先仕様のものにつきましては、見積もり後ご注文時に製品コードを発行します。

¹⁾ 超過電流の場合の追加料金
→ 56 ページ

²⁾ 追加材料費 → 60ページ



形式	総重量	無負荷損	短絡損 ¹⁾	短絡電圧	効率	a	b	c (WDU 4)	c (WDU 16)	e	f	ø g	b1	c1
STA0,1	2.0	6	11	7.5	0.86	85	80	135		64	61	4.8 x 10.3	74	74.5
STA0,2	3.0	10	16	5.9	0.89	106	82	153		80.5	61	5.8 x 14.5	80	94
STA0,4	5.2	18	22	4.1	0.91	121	100	163		90	80	5.8 x 15	98	106
STA0,5	6.8	21	26	3.8	0.91	121	120	163		90	110	5.8 x 15	118	106
STA0,55	7.7	21	25	3.6	0.92	151	107	187	201	122	82	7 x 18.5	104	132
STA0,75	9.6	24	31	3.3	0.93	151	124	187	201	122	99	7 x 20.3	121	132
STA1,2	14.9	41	37	2.5	0.94	175	138	210	224	135	110	10 x 18	135	152
STA1,6	17.4	19	38	2.2	0.97	192	142	226	240	150	110		140	170

¹⁾室温での測定値

全寸法単位: mm



トランス 単相マッチングトランス

適合規格

- ・ IEC/EN 61558-2-1
- ・ VDE 0570-2-1
- ・ EN 60076-1
- ・ UL 5085-2
- ・ CSA 22.2 No. 66

基本仕様

- ・ 複数巻き線
- ・ 絶縁クラス B / 6.3 kVA以上はF
- ・ 周囲温度 -25 ~ 40 °C
- ・ 接続端子 (<63 A)
- ・ 周波数 50/60 Hz



主な用途

- ・ 電圧調整

追加仕様

- ・ ケース IP23 54 ページ
- ・ 追加タップ 57 ページ
- ・ 追加巻き線 59 ページ
- ・ 静電シールド巻き線 57 ページ
- ・ 温度監視 59 ページ
- ・ 熱帯処理 57 ページ

ET

絶縁クラスに基づく
定格出力¹⁾

定格入力電圧

定格出力電圧

形式

標準価格品の²⁾ Cuファクター³⁾
最大電流値

B kVA	F kVA	V (選択可能)	V (選択可能)	形式	A	
0.03	-	50-690	12-400	ET0,03(*/*)	16	0.14
0.06	-			ET0,06(*/*)		0.28
0.1	-			ET0,1(*/*)		0.38
0.16	-			ET0,16(*/*)		0.45
0.2	-			ET0,2(*/*)	25	0.55
0.25	-	50-1000	12-1000	ET0,25(*/*)		0.70
0.315	-			ET0,315(*/*)		0.83
0.4	-			ET0,4(*/*)		1.00
0.5	-			ET0,5(*/*)		1.10
0.63	-			ET0,63(*/*)		1.35
0.8	-			ET0,8(*/*)		2.20
1	-			ET1,0(*/*)		2.20
1.3	-			ET1,3(*/*)		2.45
1.6	-		24-1000	ET1,6(*/*)		3.90
2	-			ET2,0(*/*)	63	3.80
2.5	-			ET2,5(*/*)		6.80
3	-			ET3,0(*/*)		6.00
4	-			ET4,0(*/*)		9.90
5	-		60-1000	ET5,0(*/*)		8.60
6.3	8			ET6,3(*/*)		12.00
8	10			ET8,0(*/*)		18.90
10	13			ET10,0(*/*)	100	23.00
13	16			ET13,0(*/*)		25.00

- ・ 静電シールド巻き線とは、1次側と2次側巻き線の間に追加のシールドを意味します。
- ・ 耐候性の高いバージョンのトランスは、特殊絶縁剤処理となります。これにより、高湿度の環境下でもトランスを使用することが可能です。

- ・ 絶縁強化形のトランスに関しては、お問い合わせ下さい。
- ・ UL/CSA では最大 600 Vまで(タップも含む)
- ・ CUR、UL-File XPTQ2.E168819に基づく(一般用 機器)

ご注文の際は、形式と共に次の事項もご記入下さい。

ET0,03(*/*)
1つ目の空白 △ 定格入力電圧
2つ目の空白 △ 定格出力電圧

- ご注文形式例
- ・ 希望形式 ET0,03
 - ・ 希望定格入力電圧 230 V
 - ・ 希望定格出力電圧 12 V

上記に基づく、正式な注文形式
ET0,03(230/12)

客先仕様のものにつきましては、見積もり後ご注文時に製品コードを発行します。

¹⁾ 絶縁クラスB(最大鉄心内温度130°C)、絶縁クラスF(最大鉄心内温度155°C)に基づく定格出力

²⁾ 超過電流の場合の追加料金 → 58 ページ

³⁾ 追加材料費 → 60 ページ

⁴⁾ お問い合わせ下さい

トランス
単相マッチングトランス ET

絶縁クラスに基づく 定格出力		定格入力電圧	定格出力電圧	形式	標準価格品の 最大電流値	Cuファクター ¹⁾
B kVA	F kVA	V (選択可能)	V (選択可能)		A	
16	20	50-1000	60-1000	ET16,0(*/*)	200	28.00
20	25			ET20,0(*/*)		36.50
25	32			ET25,0(*/*)		44.20

¹⁾ 追加材料費 → 60 ページ

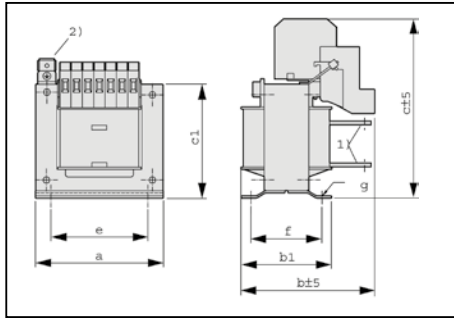


Fig.1

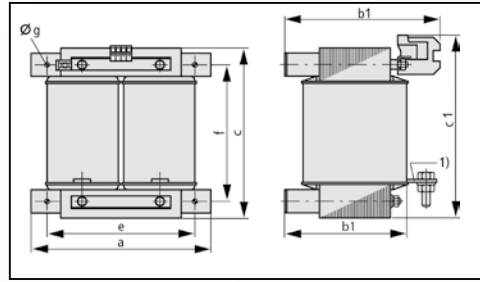


Fig.2

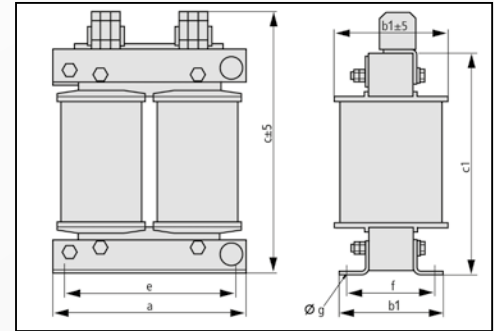


Fig.3

¹⁾ 接続ラグ

²⁾ ET/ETSP 0,03 - 0,2 アース端子は下向き

形式	総重量	無負荷損	短絡損 ¹⁾	短絡電圧	効率	12 V		24 V		42 V		110 V		230 V		e	f	øg	b1	c1	
						a	b	c	b	c	b	c	b	c	b						c
Fig1	kg	W	W	%																	
ET0,03	0.7	4	4	11.2	0.79	66	62	80	62	80	62	80	62	80	62	80	50	44	4.8 x 8	55	60
ET0,06	0.8	5	7	9.2	0.83	66	74	80	74	80	74	80	74	80	74	80	50	56	4.8 x 8	67	60
ET0,1	1.5	6	9	8.1	0.87	85	68	91	68	91	68	91	68	91	68	91	64	47	4.8 x 8	60	76
ET0,16	2.0	8	10	5.7	0.90	85	82	91	82	91	82	91	82	91	82	91	64	61	4.8 x 8	74	76
ET0,2	2.3	10	10	4.9	0.91	85	91	91	91	91	91	91	91	91	91	91	64	70	4.8 x 8	83	76
ET0,25	3.0	10	15	5.5	0.91	106	82	112	82	112	82	112	82	112	82	112	80	61	5.8 x 9	80	97
ET0,315	3.8	10	15	4.6	0.93	106	90	112	90	112	90	112	90	112	90	112	80	70	5.8 x 9	89	97
ET0,4	4.3	12	19	4.6	0.93	121	88	119	88	119	88	119	88	119	88	119	90	68	5.8 x 12	86	106
ET0,5	5.2	16	19	3.8	0.93	121	121	133	100	119	100	119	100	119	100	119	90	80	5.8 x 12	98	106
ET0,63	6.8	19	19	3.0	0.94	121	141	133	120	119	120	119	120	119	120	119	90	100	5.8 x 12	118	106
ET0,8	7.7	27	26	3.3	0.94	151	107	211	107	145	107	145	107	145	107	145	122	82	7 x 15	104	132
ET1,0	9.6	35	29	2.8	0.94	151	124	211	145	159	124	145	124	145	124	145	122	99	7 x 15	121	132
ET1,3	13.4	46	29	2.3	0.95	151	150	211	171	159	150	145	150	145	150	145	122	125	7 x 15	147	132
ET1,6	14.9	40	30	2.1	0.96	175	138	240	138	240	159	170	138	157	138	157	135	110	7 x 15	136	152
ET2,0	20.0	51	35	1.9	0.96	175	200	157	168	240	190	170	168	157	168	157	135	141	7 x 15	167	152
Fig2																					
ET2,5	21	23	71	2.8	0.96	230	185	255	215	275	160	275	150	255	150	255	190	200	11	130	250
ET3,0	26	28	77	2.5	0.97	230	210	255	240	275	240	275	175	255	175	255	190	200	11	155	250
ET4,0	32	36	74	1.9	0.97	230	225	255	210	255	255	275	200	275	190	255	190	200	11	170	250
ET5,0	35	46	101	2.3	0.97	230	235	255	235	255	265	275	210	275	200	255	190	200	11	180	250

形式 / 総重量 / 無負荷損 / 短絡損¹⁾ / 短絡電圧 / 効率 / a / b / b1 / c / c1 / e / f / øg ¹⁾室内での測定値

全寸法単位: mm

形式	kg	W	W	%										
Fig3														
ET6,3	40	52	130	2.2	0.97	260	185	152	400	310	230	126	10 x 18	
ET8	55	77	215	3.2	0.97	260	215	182	400	310	230	156	10 x 18	
ET10	67	82	130	1.5	0.98	320	195	172	450	360	270	142	13 x 20	
ET13	80	115	150	1.4	0.98	320	225	202	450	360	270	172	13 x 20	
ET16	95	182	130	1.0	0.98	320	255	232	450	360	270	202	13 x 20	
ET20	106	147	190	1.3	0.98	370	240	220	510	430	320	190	13 x 20	
ET25	134	187	180	1.2	0.99	370	270	250	510	430	320	220	13 x 20	



トランス 単相オートトランス

適合規格

- ・ IEC/EN 61558-2-13
- ・ VDE 0570-2-13
- ・ EN 60076-1
- ・ UL 5085-2
- ・ CSA 22.2 No. 66

主な用途

- ・ 経済的な電圧調整

基本仕様

- ・ 絶縁クラス B / 6.3 kVAからはF
- ・ 周囲温度 -25 ~ 40 °C
- ・ 接続端子 (<63 A)
- ・ 周波数 50/60 Hz

追加仕様

- ・ ケース IP23 54 ページ
- ・ 追加タップ 57 ページ
- ・ 追加巻き線 59 ページ
- ・ 静電シールド巻き線 57 ページ
- ・ 温度監視 59 ページ
- ・ 熱帯処理 57 ページ



ETSP

絶縁クラスに基づいた使用時の定格容量¹⁾

定格入力電圧

定格出力電圧

形式

標準価格品の²⁾最大電流値

Cuファクター³⁾

B kVA	F kVA	V (選択可能)	V (選択可能)	形式	A	
0.03	-	50-1000	12-1000	ETSP0,03(*/*)	25	0.12
0.06	-			ETSP0,06(*/*)		0.20
0.1	-			ETSP0,1(*/*)		0.37
0.16	-			ETSP0,16(*/*)		0.45
0.2	-			ETSP0,2(*/*)	63	0.55
0.25	-			ETSP0,25(*/*)		0.70
0.315	-			ETSP0,315(*/*)		0.85
0.4	-			ETSP0,4(*/*)		1.10
0.5	-			ETSP0,5(*/*)		1.10
0.63	-			ETSP0,63(*/*)		1.35
0.8	-			ETSP0,8(*/*)		2.20
1	-			ETSP1,0(*/*)		2.20
1.3	-			ETSP1,3(*/*)		2.45
1.6	-		24-1000	ETSP1,6(*/*)		3.90
2	-			ETSP2,0(*/*)	100	3.80
2.5	-			ETSP2,5(*/*)		6.80
3	-			ETSP3,0(*/*)		6.00
4	-			ETSP4,0(*/*)		9.90
5	-		60-1000	ETSP5,0(*/*)		10.20
6.3	8			ETSP6,3(*/*)	100	12.00
8	10			ETSP8,0(*/*)		18.80
10	13			ETSP10,0(*/*)	200	23.00
13	16			ETSP13,0(*/*)		25.00

・ 耐候性の高いバージョンのトランスは、特殊絶縁剤処理となります。これにより、高湿度の環境下でもトランスは、特殊絶縁処理となります。

- ・ UL/CSA では最大600Vまで(タップも含む)
- ・ CUR、OBJY2.E160829Iに基づくEIS 130又はEIS130又はEIS155(絶縁システム一部材)

ご注文の際は、形式と共に次の事項もご記入下さい。

ETSP25(*/*)

- 1つ目の空白△ 定格入力電圧
- 2つ目の空白△ 定格出力電圧

ご注文形式例

- ・ 希望線路容量: 55 kVA
- ・ 希望定格入力電圧 400 V
- ・ 希望定格出力電圧 230 V

選定方法

$$S_r = S_n \cdot (1 - \frac{\text{低電圧}}{\text{高電圧}})$$

$$= 55 \text{ kVA} (1 - 230 \text{ V} / 400 \text{ V}) = 23.4 \text{ kVA}$$

S_r = 自己容量 = トランス自体の容量に
関連するもの

S_n = 線路容量 = トランスの負荷に
関連するもの

- ・ 自己容量は常に線路容量よりも小さくなります。
- ・ デルタ結線品については、お問い合わせ下さい。

上記に基づく、正式な注文形式
ETSP25(400/230)

客先仕様のものにつきましては、見積もり後ご注文時に製品コードを発行します。

さらに容量の大きいものについてはお問い合わせ下さい。

¹⁾ 絶縁クラスB(最大鉄心内温度130°C)、絶縁クラスF(最大鉄心内温度155°C)に基づく定格出力

²⁾ 超過電流の場合の追加料金
→ 56 ページ

³⁾ 追加材料費 → 60 ページ

⁴⁾ お問い合わせ下さい

トランス
単相オートトランス ETSP

絶縁クラスに基づく定格出力 / 定格入力電圧 / 定格出力電圧 / コード / 標準価格品の最大電流値 / Cuファクター¹⁾

B kVA	F kVA	V (選択可能)	V (選択可能)	コード	標準価格品の最大電流値	Cuファクター ¹⁾
16	20	50-1000	60-1000	ETSP16,0(*/*)	1,865.50	26.00
20	25			ETSP20,0(*/*)	2,171.40	36.50
25	32			ETSP25,0(*/*)	2,721.70	44.20

¹⁾ 追加材料費 → 60ページ

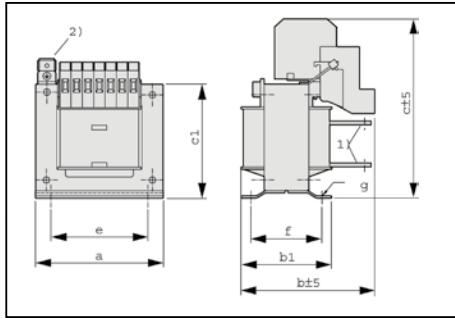


Fig.1

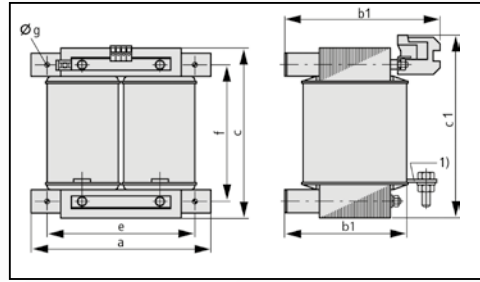


Fig.2

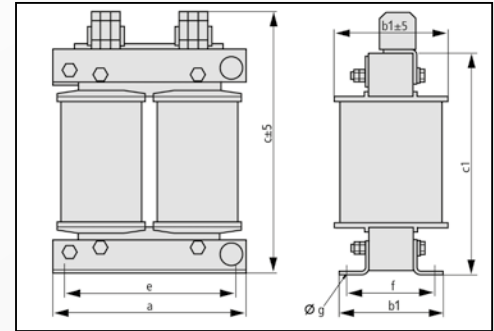


Fig.3

¹⁾ 接続ラグ

²⁾ ET/ETSP 0,03 - 0,2 アース端子は下向き

形式	総重量	無負荷損	短絡損 ¹⁾	短絡電圧	効率	a	b	c	b	c	b	c	b	c	b	c	e	f	øg	b1	c1	
Fig1	kg	W	W	%			12 V	24 V	42 V	110 V	230 V											
ETSP0,03	0.7	4	4	*)	0.79	66	62	80	62	80	62	80	62	80	62	80	50	44	4.8 x 8	55	60	
ETSP0,06	0.8	5	7	*)	0.83	66	74	80	74	80	74	80	74	80	74	80	50	56	4.8 x 8	67	60	
ETSP0,1	1.5	6	9	*)	0.87	85	68	91	68	91	68	91	68	91	68	91	64	47	4.8 x 8	60	76	
ETSP0,16	2.0	8	10	*)	0.90	85	82	91	82	91	82	91	82	91	82	91	64	61	4.8 x 8	74	76	
ETSP0,2	2.3	10	10	*)	0.91	85	91	91	91	91	91	91	91	91	91	91	64	70	4.8 x 8	83	76	
ETSP0,25	3.0	10	15	*)	0.91	106	82	112	82	112	82	112	82	112	82	112	80	61	5.8 x 9	80	97	
ETSP0,315	3.8	10	15	*)	0.93	106	90	112	90	112	90	112	90	112	90	112	80	70	5.8 x 9	89	97	
ETSP0,4	4.3	12	19	*)	0.93	121	88	119	88	119	88	119	88	119	88	119	90	68	5.8 x 12	86	106	
ETSP0,5	5.2	16	19	*)	0.93	121	121	133	100	119	100	119	100	119	100	119	90	80	5.8 x 12	98	106	
ETSP0,63	6.8	19	19	*)	0.94	121	141	133	120	119	120	119	120	119	120	119	90	100	5.8 x 12	118	106	
ETSP0,8	7.7	27	26	*)	0.94	151	107	211	107	145	107	145	107	145	107	145	122	82	7 x 15	104	132	
ETSP1,0	9.6	35	29	*)	0.94	151	124	211	145	159	124	145	124	145	124	145	122	99	7 x 15	121	132	
ETSP1,3	13.4	46	29	*)	0.95	151	150	211	171	159	150	145	150	145	150	145	122	125	7 x 15	147	132	
ETSP1,6	14.9	40	30	*)	0.96	175	138	240	138	240	159	170	138	157	138	157	135	110	7 x 15	136	152	
ETSP2,0	20.0	51	35	*)	0.96	175	200	157	168	240	190	170	168	157	168	157	135	141	7 x 15	167	152	
Fig2																						
ETSP2,5	21	23	71	*)	0.96	230	185	255	215	275	160	275	150	255	150	255	190	200	11	130	250	
ETSP3,0	26	28	77	*)	0.97	230	210	255	240	275	240	275	175	255	175	255	190	200	11	155	250	
ETSP4,0	32	36	74	*)	0.97	230	225	255	210	255	255	275	200	275	190	255	190	200	11	170	250	
ETSP5,0	35	46	101	*)	0.97	230	235	255	235	255	265	275	210	275	200	255	190	200	11	180	250	

形式 / 総重量 / 無負荷損 / 短絡損¹⁾ / 短絡電圧 / 効率 / a / b / b1 / c / c1 / e / f / øg

全寸法単位: mm

形式	kg	W	W	%																	
Fig3																					
ETSP6,3	40	52	130	*)	0.97	260	185	152	400	310	230	126	10 x 18								
ETSP8	55	77	215	*)	0.97	260	215	182	400	310	230	156	10 x 18								
ETSP10	67	82	130	*)	0.98	320	195	172	450	360	270	142	13 x 20								
ETSP13	80	115	150	*)	0.98	320	225	202	450	360	270	172	13 x 20								
ETSP16	95	182	130	*)	0.98	320	255	232	450	360	270	202	13 x 20								
ETSP20	106	147	190	*)	0.98	370	240	220	510	430	320	190	13 x 20								
ETSP25	134	187	180	*)	0.99	370	270	250	510	430	320	220	13 x 20								

¹⁾ 電圧比率によります



多用途トランス 単相多巻き線トランス

適合規格

- ・ IEC/EN 61558-2-2 / 2-4 / 2-6
- ・ VDE 0570-2-2 / 2-4 / 2-6
- ・ UL 5085-2
- ・ CSA 22.2 No. 66

使用対象規格

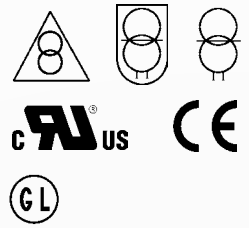
- ・ IEC/EN 60204-1
- ・ VDE 0113 / VDE 0100 part 410

主な用途

- ・ 制御回路電圧
- ・ 機能低電圧
- ・ 保護用分離

基本仕様

- ・ 複数巻き線
- ・ 絶縁クラス B
- ・ 周囲温度 -25 ~ 40 °C
- ・ 接続単位I (<63 A)
- ・ 周波数 50/60 Hz

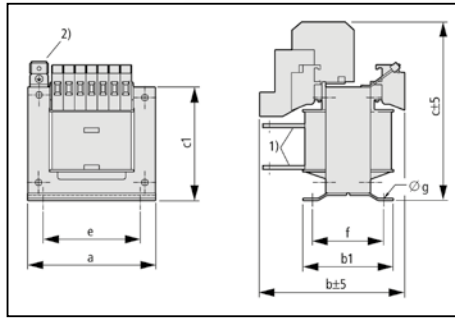


UTI

定格出力	定格入力電圧	定格出力電圧	形式 コード	Cuファクター ¹⁾
0.1	208	2 x 115	UT10,1-115 206923	0.30
0.2	230		UT10,2-115 206924	0.70
0.315	380		UT10,315-115 206925	1.10
0.5	400		UT10,5-115 206926	1.30
0.63	415		UT10,63-115 206927	2.10
0.8	440		UT10,8-115 206928	2.30
1	460		UT11,0-115 206929	3.00
0.1	480	1 x 24	UT10,1-24 206930	0.30
0.2	500		UT10,2-24 206931	0.70
0.315	525		UT10,315-24 206932	1.10
0.5	550		UT10,5-24 206933	1.30
0.63	575		UT10,63-24 206934	2.10
0.8	600		UT10,8-24 206935	2.30
1			UT11,0-24 206936	3.00

¹⁾ 追加材料費 → 60ページ

• CUR、UL-File XPTQ2.E168819に基づく
(一般用 機器)



1) 最大必要スペース
2) UT10,1 アース端子は下向き

形式	総重量	無負荷損	短絡損	短絡電圧	効率	a	b1	c1	b	c	b	c	e	f	øg
	kg	W	W	%						U _s = 24 V	U _s = 115 V				
UT10,1	2	8	11	7.5	0.84	85	74	76	89	93	89	93	64	61	4.8 x 8
UT10,2	3	10	19	6.5	0.87	106	80	97	82	112	82	112	80	61	5.8 x 9
UT10,315	4.3	15	23	5	0.89	121	86	106	88	124	88	124	90	68	5.8 x 12
UT10,5	6.8	26	23	3.5	0.92	121	118	106	140	133	120	124	90	100	5.8 x 12
UT10,63	7.7	25	32	3.8	0.92	151	104	132	122	159	107	150	122	82	7 x 15
UT10,8	9.6	33	29	2.8	0.93	151	121	132	139	159	124	150	122	99	7 x 15
UT11,0	13.4	46	30	2.1	0.93	151	147	132	165	159	150	150	122	125	7 x 15

全寸法単位:mm

複数巻き線トランスの回路

	a	c		b	c
U1-1.1○	208	1.1-1.9/1.2-1.3	U2-2.1○	115	2.1-2.4/2.3-2.2
	230	1.1-1.8/1.2-1.4	2.3○	230	2.3-2.4
	380	1.3-1.0	2.4○		
1.3○	400	1.4-1.0	0-2.2○		
1.4○	415	1.3-1.9			
1.5○	440	1.4-1.9			
1.6○	460	1.4-1.8			
1.7○	480	1.5-1.8	U2-2.1○	24	-
1.8○	500	1.6-1.8	2.2○		
1.9○	525	1.3-1.7			
1.0○	550	1.4-1.7			
	575	1.5-1.7			
0-1.2○	600	1.6-1.7			

例:
トランスを460Vの定格入力電圧に接続する場合、端子1.4と1.8をつなげてください。
トランスの定格出力電圧を230Vとする場合、端子2.3と2.4を接続して下さい。



多用途トランス ポータブルトランス

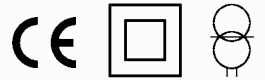
EN 61558-2-4に基づく絶縁トランス、2重絶縁構造、丈夫で持ち運び可能な金属ケース入り(金属で覆われた保護等級 II のトランス)。

外部から操作出来る過電流保護器内蔵で、条件付き短絡保証。

装置の入力側には交換可能な2.5mの電源ケーブルが装備されています。このケーブルは交換可能でテーパ形状のプラグが付いています。(TT2.3まで)。

TT2.8 からはCEEプラグ)又は、プラスチック製のケーブル引込み口が付いているので引っ張り力やよじれに対し保護されています。出力側にはヒンジ式カバーの付いたソケットが1つないし複数個装備されます(耐衝撃構造又はCEE)。製品にはPE端子は付いていません。

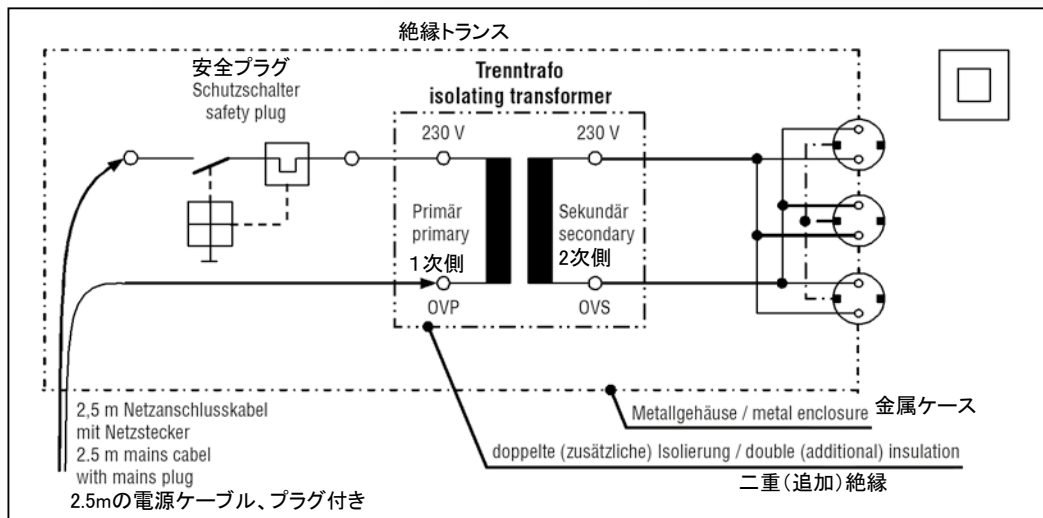
工業用のみ



定格事項

1次側:	230 V 50/60 Hz
2次側:	230 V
保護構造:	IP 42
絶縁クラス:	B
使用率:	100 %
設置標高:	海拔1000 m
周囲温度:	40 °C
色:	RAL 7032
電源ケーブル:	取付け方法 X

TT



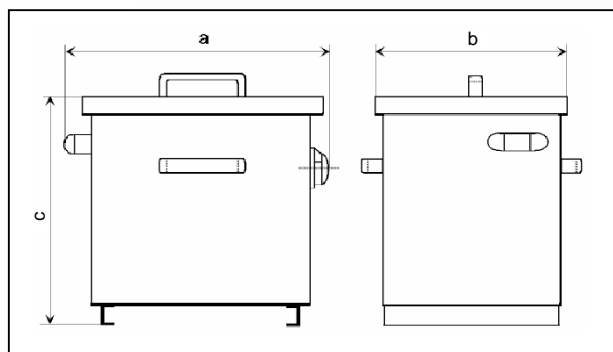
概略図

PE端子なしのソケット、複数ソケットの場合は同電位の渡り線付き

定格出力	定格入力電圧	定格出力電圧	電流	形式コード	Cuファクター ¹⁾
kVA	V	V	A		
0.1	230	230	0.44	TT0,1 (230/230) 4001758	0.32
0.2			0.87	TT0,2 (230/230) 4001759	0.70
0.3			1.3	TT0,3 (230/230) 4001760	1.00
0.5			2.17	TT0,5 (230/230) 4001761	1.90
0.8			3.5	TT0,8 (230/230) 4001762	2.45
1			4.33	TT1,0 (230/230) 4001763	2.50
1.4			6	TT1,4 (230/230) 4001764	4.40
2			8.7	TT2,0 (230/230) 4001765	6.60
2.3			10	TT2,3 (230/230) 4001766	6.80
2.8			12	TT2,8 (230/230) 4001767	6.90
3			13	TT3,0 (230/230) 4001768	7.20
3.7			16	TT3,7 (230/230) 4001769	10.20

その他の電圧の組合せはお問い合わせ下さい。

¹⁾ 追加材料費 → 60 ページ



形式	総重量	損失	運搬用 ハンドル	a	b	c
TT0,1	5.8	19	1 x 上部	139	119	230
TT0,2	7.0	25	1 x 上部	139	119	230
TT0,3	8.1	31	1 x 上部	139	119	230
TT0,5	12.2	41	1 x 上部	169	144	245
TT0,8	19.6	38	1 x 上部	211	179	320
TT1,0	23.4	49	1 x 上部	211	179	320
TT1,4	27.4	51	1 x 上部	211	179	320
TT2,0	34.0	54	1 x 上部	211	179	320
TT2,3	36.3	86	2 x 側面	270	308	314
TT2,8	42.3	100	2 x 側面	270	308	314
TT3,0	43.8	102	2 x 側面	270	308	314
TT3,7	46.5	113	2 x 側面	270	308	314

全寸法単位：mm



トランス 3相制御、絶縁安全トランス

適合規格

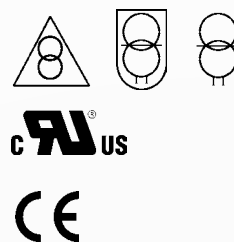
- ・ IEC/EN 61558-2-2 / 2-4 / 2-6
- ・ VDE 0570-2-2 / 2-4 / 2-6
- ・ UL 5085-2
- ・ CSA 22.2 No. 66

使用対象規格

- ・ IEC/EN 60204-1
- ・ VDE 0113 / VDE 0100 part 410

基本仕様

- ・ 複数巻き線
- ・ 絶縁クラス B
- ・ 周囲温度 -25 ~ 40 °C
- ・ 接続端子 (<63 A)
- ・ 周波数 50/60 Hz
- ・ 1次側に±5 %のタップ付き



DTI

主な用途

- ・ 制御回路電圧
- ・ 機能低電圧
- ・ 安全低電圧
- ・ 保護用分離

定格出力	短時間定格	定格入力電圧	定格出力電圧	形式	Cuファクター ¹⁾
kVA	kVA	V (選択可能)	V (選択可能)		
0.1	0.2	200 ± 5 % 230 ± 5 %	18.5 24	DTI0,1(*/*)*	0.55
0.16	0.32	400 ± 5 % 415 ± 5 %	42 110	DTI0,16(*/*)*	0.70
0.25	0.5	440 ± 5 % 500 ± 5 %	200 230	DTI0,25(*/*)*	1.00
0.4	0.8	690 ± 5 %	400	DTI0,4(*/*)*	1.10
0.5	1			DTI0,5(*/*)*	1.40
0.63	1.38			DTI0,63(*/*)*	1.60
1	2.2			DTI1,0(*/*)*	2.90
1.6	3.5			DTI1,6(*/*)*	4.40
2	4.4			DTI2,0(*/*)*	6.50
2.5	5.5			DTI2,5(*/*)*	8.60
4	6.2			DTI4,0(*/*)*	9.50
6.3	15.7			DTI6,3(*/*)*	12.00

¹⁾追加材料費 → 60ページ

・ IEC/EN 61 558 によると、定格出力電圧が 18.5V~42Vのトランスは安全トランスとして使用出来ます。

・ UL/CSA では最大600Vまで(タップを含む)
・ CUR、UL-File XPT02.E168819に基づく (一般用 機器)

ご注文の際は、形式と共に次の事項もご記入下さい。:

DTI0,1(*/*)*

1つ目の空白 △ 定格入力電圧
2つ目の空白 △ 定格出力電圧
3つ目の空白 △ ベクトル群記号

ご注文形式例

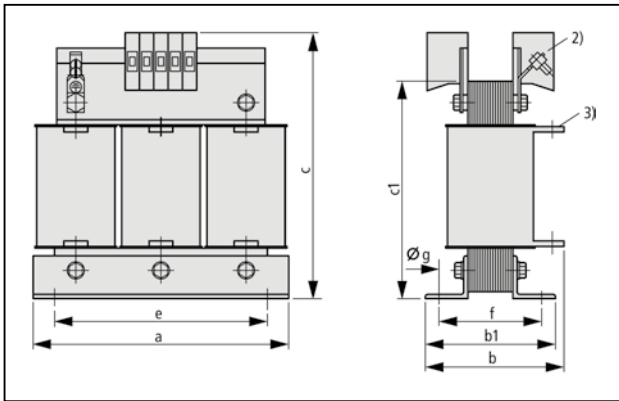
- ・ 希望形式 DTI0,1
- ・ 希望定格入力電圧 200 V
- ・ 希望定格出力電圧 18.5 V
- ・ 希望ベクトル群記号 Dy(n)5

上記に基づく、正式な注文形式
DTI0,1(200/18,5)Dy(n)5

客先仕様のものにつきましては、見積もり後ご注文時製品コードを発行します。

3相トランスの設定に関する詳細 → 65ページ

トランス
3相制御、絶縁安全トランス DTI



¹⁾これより高い定格電圧品の寸法を適用します。
²⁾端子 < 25 A
³⁾接続ラグ > 63 A

形式	総重量	無負荷損	短絡損	短絡電圧	効率	18.5 V		24 V		42 V		110 V		230 V		e	f	øg	b1	c1
						a	b	c	b	c	b	c	b	c	b					
DTI0,1	1.9	5	28	15	0.75	125	65	134	65	134	65	134	65	134	100	45	5 x 8	61	102	
DTI0,16	2.5	8	20	9.5	0.85	125	75	134	75	134	75	134	75	134	100	55	5 x 8	71	102	
DTI0,25	3.6	11	25	8.5	0.88	155	77	154	77	154	77	154	77	154	130	57	8 x 12	77	128	
DTI0,4	5.1	15	40	8	0.88	155	92	154	92	154	92	154	92	154	130	72	8 x 12	92	128	
DTI0,5	6.1	20	35	6	0.9	190	82	180	112	191	82	180	82	180	170	58	8 x 12	82	155	
DTI0,63	8.9	25	50	5.5	0.9	190	102	180	132	191	102	180	102	180	170	78	8 x 12	102	155	
DTI1,0	12.9	35	50	4	0.92	210	137	210	137	210	137	210	117	199	175	97	8 x 12	117	174	
DTI1,6	18.5	55	60	3	0.93	230	144	234	114	269	144	234	114	223	176	95	7 x 13	114	198	
DTI2,0	22.4	60	75	3.5	0.94	240	117	279	117	279	117	279	141	244	185	95	10 x 18	117	208	
DTI2,5	29.3	80	85	2.5	0.94	265	132	299	132	299	132	299	152	264	200	102	10 x 18	132	228	
DTI4,0	39.6	60	100	2	0.96	300	166	317	166	333	147	333	157	296	224	119	10 x 18	147	260	
DTI6,3	50.2	58	170	2	0.96	300	193	285	210	285	193	333	173	296	224	145	10 x 18	173	260	

全寸法単位: mm



DTZ

トランス 3相制御、絶縁安全トランス

適合規格

- ・ IEC/EN 61558-2-2 / 2-4 / 2-6
- ・ VDE 0570-2-2 / 2-4 / 2-6
- ・ UL 5085-2
- ・ CSA 22.2 No. 66

使用対象規格

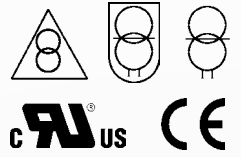
- ・ IEC/EN 60204-1
- ・ VDE 0113 / VDE 0100 part 410

主な用途

- ・ 制御回路電圧
- ・ 機能低電圧
- ・ 安全低電圧
- ・ 保護用分離

基本仕様

- ・ 複数巻き線
- ・ 絶縁クラス B/8,0 kVAからはF
- ・ 周囲温度 -25 ~ 40 °C
- ・ 接続端子 (<63 A)
- ・ 周波数 50/60 Hz
- ・ 1次側に±5 % のタップ付き



追加仕様

- ・ ケース IP23 54 ページ
- ・ 追加タップ 57 ページ
- ・ 追加巻き線 59 ページ
- ・ 静電シールド巻き線 57 ページ
- ・ 温度監視 59 ページ
- ・ 熱帯処理 57 ページ

定格出力	短時間定格	定格入力電圧	定格出力電圧	形式	標準価格品の ¹⁾ 最大電流値	Cuファクター ²⁾
kVA	kVA	V (選択可能)	V (選択可能)		A	
0.1	0.2	50-1000 ± 5 %	18.5-1000	DTZ0,1(*/*)*	16	0.55
0.16	0.32			DTZ0,16(*/*)*		0.70
0.25	0.5			DTZ0,25(*/*)*		1.00
0.4	0.8			DTZ0,4(*/*)*		1.10
0.5	1			DTZ0,5(*/*)*		1.40
0.63	1.38			DTZ0,63(*/*)*		1.60
1	2.2			DTZ1,0(*/*)*		2.90
1.6	3.5			DTZ1,6(*/*)*		4.40
2	4.4			DTZ2,0(*/*)*		6.50
2.5	5.5			DTZ2,5(*/*)*		8.60
4	6.2			DTZ4,0(*/*)*	25	9.50
6.3	15.7			DTZ6,3(*/*)*		12.00
8	20			DTZ8,0(*/*)*	63	18.00
10	25			DTZ10,0(*/*)*		30.00
12.5	31			DTZ12,5(*/*)*		35.00
16	40			DTZ16,0(*/*)*		37.00
20	6			DTZ20,0(*/*)*		45.00
25	62			DTZ25,0(*/*)*		75.00

- ・ IEC/EN 61 558によると、定格出力電圧が 50V 以下のトランスは安全トランスとして使用できます。
- ・ 耐候性が強化された特殊絶縁剤処理品

- ・ UL/CSA では最大 600Vまで(タップを含む)

- ・ CUR、UL-File XPTQ2.E168819に基づく (一般用 機器)

ご注文の際は、形式と共に次の事項もご記入下さい。

DTZ0,1(*/*)*

- 1つ目の空白△ 定格入力電圧
- 2つ目の空白△ 定格出力電圧
- 3つ目の空白△ ベクトル群記号

ご注文形式例

- ・ 希望形式 DTZ0,1
- ・ 希望定格入力電圧 200 V
- ・ 希望定格入力電圧 36 V
- ・ 希望ベクトル群記号 Dy(n)5

3相トランスの設定に関する詳細
→ 65ページ

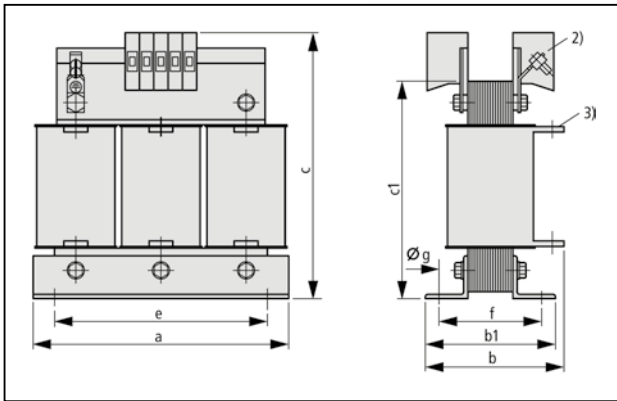
上記に基づく、正式な注文形式
DTZ0,1(200/36)Dy(n)5

客先仕様のものにつきましては、
見積もり後ご注文時に製品コードを
発行します。

¹⁾ 超過電流の場合の追加料金
→ 56 ページ

²⁾ 追加材料費 → 60 ページ

トランス
3相制御、絶縁安全トランス DTZ



1) これより高い定格電圧品の寸法を適用します。
2) 端子 < 25 A
3) 接続ラグ > 63 A

形式	総重量	無負荷損	短絡損	短絡電圧	効率	18.5 V		24 V		42 V		110 V		230 V		e	f	øg	b1	c1	
						a	b	c	b	c	b	c	b	c	b						c
DTZ0,1	1.9	5	28	15	0.75	125	65	134	65	134	65	134	65	134	65	134	100	45	5 x 8	61	102
DTZ0,16	2.5	8	20	9.5	0.85	125	75	134	75	134	75	134	75	134	75	134	100	55	5 x 8	71	102
DTZ0,25	3.6	11	25	8.5	0.88	155	77	154	77	154	77	154	77	154	77	154	130	57	8 x 12	77	128
DTZ0,4	5.1	15	40	8	0.88	155	92	154	92	154	92	154	92	154	92	154	130	72	8 x 12	92	128
DTZ0,5	6.1	20	35	6	0.9	190	82	180	112	191	82	180	82	180	82	180	170	58	8 x 12	82	155
DTZ0,63	8.9	25	50	5.5	0.9	190	102	180	132	191	102	180	102	180	102	180	170	78	8 x 12	102	155
DTZ1,0	12.9	35	50	4	0.92	210	137	210	137	210	137	210	117	199	117	199	175	97	8 x 12	117	174
DTZ1,6	18.5	55	60	3	0.93	230	144	234	114	269	144	234	114	223	114	223	176	95	7 x 13	114	198
DTZ2,0	22.4	60	75	3.5	0.94	240	117	279	117	279	117	279	141	244	117	233	185	95	10 x 18	117	208
DTZ2,5	29.3	80	85	2.5	0.94	265	132	299	132	299	132	299	152	264	132	253	200	102	10 x 18	132	228
DTZ4,0	39.6	60	100	2	0.96	300	166	317	166	333	147	333	157	296	157	296	224	119	10 x 18	147	260
DTZ6,3	50.2	66	170	2	0.96	300	193	285	210	285	193	333	173	333	173	296	224	145	10 x 18	173	260
DTZ8,0	55	60	250	4	0.96	390	200	1)	200	1)	200	1)	184	374	184	374	350	126	10 x 18	152	310
DTZ10,0	70	80	280	3.5	0.97	390	-	-	216	1)	216	1)	199	374	199	374	350	141	10 x 18	167	310
DTZ12,5	80	95	300	4	0.97	390	-	-	231	1)	231	1)	214	374	214	374	350	156	10 x 18	182	310
DTZ16	95	100	420	4.5	0.97	450	-	-	221	1)	221	1)	204	434	204	434	400	142	13 x 20	172	360
DTZ20	125	140	400	3.5	0.98	450	-	-	251	1)	251	1)	234	1)	234	434	400	172	13 x 20	202	360
DTZ25	160	180	350	3	0.98	450	-	-	281	1)	281	1)	264	1)	264	434	400	202	13 x 20	232	360

全寸法単位: mm



トランス 3相マッチングトランス

適合規格

- ・ IEC/EN 61558-2-1 / EN 60076-1
- ・ VDE 0570-2-1
- ・ UL 5085-2
- ・ CSA 22.2 No. 66

使用対象規格

- ・ IEC/EN 60204-1
- ・ VDE 0113

主な用途

- ・ 電圧調整
- ・ 3相3線式を3相4線式に変換
- ・ 電力伝送

基本仕様

- ・ 複数巻き線
- ・ 絶縁クラス B / 6.3 kVA以上はF
- ・ 周囲温度 -25 ~ 40 °C
- ・ 接続端子 (<63 A)
- ・ 周波数 50/60 Hz

追加仕様

- ・ ケース IP23 54 ページ
- ・ 追加タップ 57 ページ
- ・ 追加巻き線 59 ページ
- ・ 静電シールド巻き線 57 ページ
- ・ 温度監視 59 ページ
- ・ 熱帯処理 57 ページ



DT

絶縁クラスに基づく
定格容量¹⁾

定格入力電圧

定格出力電圧

形式

標準価格品の²⁾ Cuファクター³⁾
最大電流値

B kVA	F kVA	V (選択可能)	V (選択可能)	形式	A	
0.1	-	50-1000	12-1000	DT0,1(*/*)*	16	0.45
0.16	-			DT0,16(*/*)*		0.77
0.25	-			DT0,25(*/*)*		1.00
0.4	-			DT0,4(*/*)*		1.60
0.5	-			DT0,5(*/*)*		1.85
0.63	-			DT0,63(*/*)*		2.60
0.8	-			DT0,8(*/*)*		2.60
1	-			DT1,0(*/*)*		3.50
1.3	-		24-1000	DT1,3(*/*)*		4.00
1.6	-			DT1,6(*/*)*		5.00
2	-			DT2,0(*/*)*		6.30
2.5	-			DT2,5(*/*)*	25	7.00
3.2	-			DT3,2(*/*)*		10.50
4	-			DT4,0(*/*)*		11.00
5	-			DT5,0(*/*)*		13.00
6.3	-			DT6,3(*/*)*		15.00
8	9			DT8,0(*/*)*	63	16.00
10	11.2			DT10,0(*/*)*		27.00

・ 静電シールド巻き線とは、1次側と2次側巻き線の間に追加のシールドです。

・ 耐性の高いバージョンのトランスは、特殊絶縁剤処理となります。これにより、高温の環境下でもトランスを使用することが可能です。

・ 絶縁強化形のトランスに関しては、お問い合わせ下さい。
・ CUR、UL-File XPTQ2.E168819に基づく (一般用 機器)

ご注文の際は、形式と共に次の事項もご記入下さい。

DT0,1(*/*)*
1つ目の空白 △ 定格入力電圧
2つ目の空白 △ 定格出力電圧
3つ目の空白 △ ベクトル群記号

ご注文形式例
・ 希望形式 DT0,1
・ 希望定格入力電圧 1000 V
・ 希望定格出力電圧 12 V
・ 希望ベクトル群記号 Dy(n)5

3相トランスの設定に関する詳細
→ 65 ページ

上記に基づく、正式な注文形式
DT0,1(1000/12)Dy(n)5
さらに容量の大きいものについてはお問い合わせ下さい。
客先仕様のものにつきましては、見積もり後ご注文時に製品コードを発行します。

¹⁾ 絶縁クラスB(最大鉄心内温度130°C)、絶縁クラスF(最大鉄心内温度155°C)に基づく定格出力

²⁾ 超過電流の場合の追加料金
→ 56 ページ

³⁾ 追加材料費 → 60 ページ

⁴⁾ お問い合わせ下さい

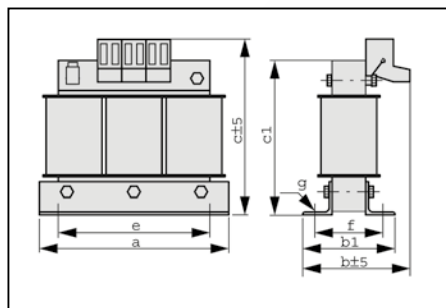


Fig.1

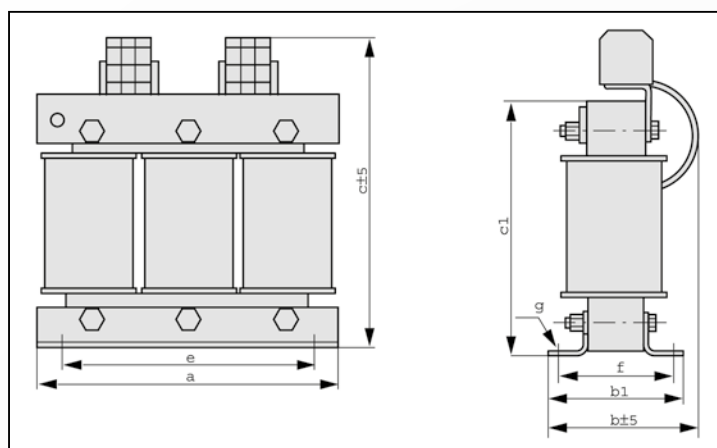


Fig.2

形式	総重量	無負荷損	短絡損	短絡電圧	効率	a	b	b1	c	c1	e	f	øg
	kg	W	W	%									
Fig.1													
DT0,1	0.9	5	18	14.8	0.81	105	91	66	128	82	80	50	5 x 8
DT0,16	1.9	6	30	15.5	0.82	125	86	61	148	102	100	45	5 x 8
DT0,25	2.5	9	35	10.9	0.85	125	96	71	148	102	100	55	5 x 8
DT0,4	3.6	11	45	10.1	0.88	155	97	77	168	128	130	57	8 x 12
DT0,5	5.1	17	40	6.7	0.9	155	112	92	168	128	130	72	8 x 12
DT0,63	6.1	19	50	7	0.9	190	102	82	194	155	170	58	8 x 12
DT0,8	7.5	25	50	5.8	0.91	190	112	92	194	155	170	68	8 x 12
DT1,0	8.9	35	55	5.1	0.92	190	122	102	194	155	170	78	8 x 12
DT1,3	11	35	70	5.1	0.93	210	122	107	213	174	175	87	8 x 12
DT1,6	12.9	45	70	4.1	0.93	210	132	117	213	174	175	97	8 x 12
DT2,0	20.1	55	85	3.9	0.93	240	124	107	247	208	185	85	10 x 18
DT2,5	22.4	65	95	3.6	0.94	240	134	117	247	208	185	95	10 x 18
DT3,2	27.7	30	135	4.2	0.94	300	116	106	296	260	224	78	10 x 18
DT4,0	31	35	130	3.2	0.96	300	132	122	296	260	224	94	10 x 18
DT5,0	39.6	75	145	2.5	0.97	300	157	147	296	260	224	119	10 x 18
Fig.2													
DT6,3	45	80	145	2	0.97	300	193	162	334	260	224	134	10 x 18
DT8,0	55	50	215	4.2	0.97	390	184	152	384	310	350	126	10 x 18
DT10,0	70	55	280	3.5	0.97	390	199	167	384	310	350	141	10 x 18

全寸法単位: mm



トランス 3相トランス

適合規格

- ・ IEC/EN 61558-2-1 / EN 60067-1
- ・ VDE 0570-2-1

使用対象規格

- ・ IEC/EN 60204-1
- ・ VDE 0113

主な用途

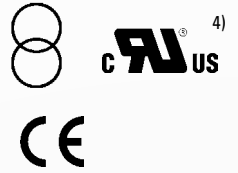
- ・ 電圧調整
- ・ 3相3線式を3相4線式に変換
- ・ 電力伝送

基本仕様

- ・ 複数巻き線
- ・ 絶縁クラス B
- ・ 周囲温度 -25 ~ 40 °C
- ・ 接続端子 (<63 A)
- ・ 周波数 50/60 Hz

追加仕様

- ・ ケース IP23 54 ページ
- ・ 追加タップ 57 ページ
- ・ 追加巻き線 59 ページ
- ・ 静電シールド巻き線 57 ページ
- ・ 温度監視 59 ページ



DTF

絶縁クラスに基づく
定格容量¹⁾

定格入力電圧

定格出力電圧

形式

標準価格品の²⁾ Cuファクター³⁾
最大電流値

B kVA	F kVA	V (選択可能)	V (選択可能)		A	
12.5	15	50-1000	50-1000	DTF12.5(*/*)*	63	28
16	19			DTF16(*/*)*		30
20	22.5			DTF20(*/*)*		48
25	30			DTF25(*/*)*		50
32	37			DTF32(*/*)*		52
40	46			DTF40(*/*)*	100	55
50	57.5			DTF50(*/*)*		75
63	73.5			DTF63(*/*)*		80
80	89.5			DTF80(*/*)*		110
100	111.5			DTF100(*/*)*	200	100
125	150			DTF125(*/*)*	320	115
160	180			DTF160(*/*)*		120
200	225			DTF200(*/*)*		180
250	280			DTF250(*/*)*	630	180
315	360			DTF315(*/*)*		195
400	450			DTF400(*/*)*		300
500	580			DTF500(*/*)*	800	360

- ・ 静電シールド巻き線とは、1次側と2次側巻き線の間にシールドです。
- ・ 耐候性の高いバージョンのトランスは、特殊絶縁剤処理となります。これにより、高温の環境下でもトランスを使用することが可能です。

- ・ 絶縁強化形のトランスに関しては、ご記入下さい。
- ・ CUR、OBJY2.E160829に基づく EIS 130又はEIS 155 (絶縁システム一部材)

ご注文の際は、形式と共に次の事項もご記入下さい。:

DTF100(*/*)*
1つ目の空白 △ 定格入力電圧
2つ目の空白 △ 定格出力電圧
3つ目の空白 △ ベクトル群記号

- ご注文形式例
- ・ 希望形式 DTF100
 - ・ 希望定格入力電圧 690 V
 - ・ 希望定格出力電圧 400 V
 - ・ 希望ベクトル群記号 YNyn0

3相トランスの設定に関する詳細
→ 65 ページ

上記に基づく、正式な注文形式
DTF100 (690/400) YNyn0

客先仕様のものにつきましては、見積もり後ご注文時に製品コードを発行します。

さらに容量の大きいものについてはお問い合わせ下さい。

¹⁾ 絶縁クラスB(最大鉄心内温度130°C)、絶縁クラスF(最大鉄心内温度155°C)に基づく定格出力

²⁾ 超過電流の場合の追加料金
→ 56 ページ

³⁾ 追加材料費 → 60 ページ

⁴⁾ お問い合わせ下さい

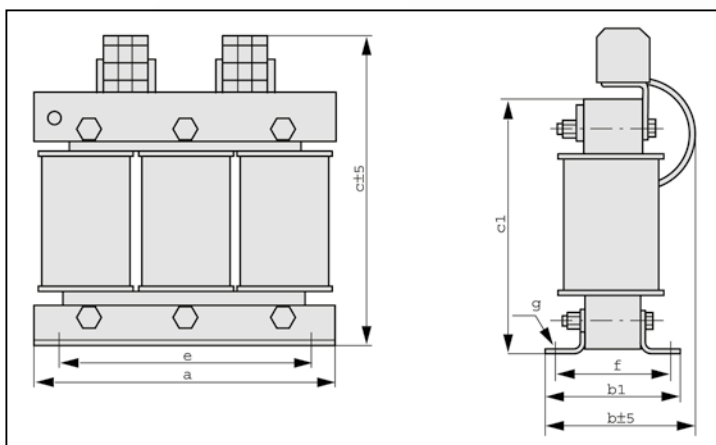


Fig.1

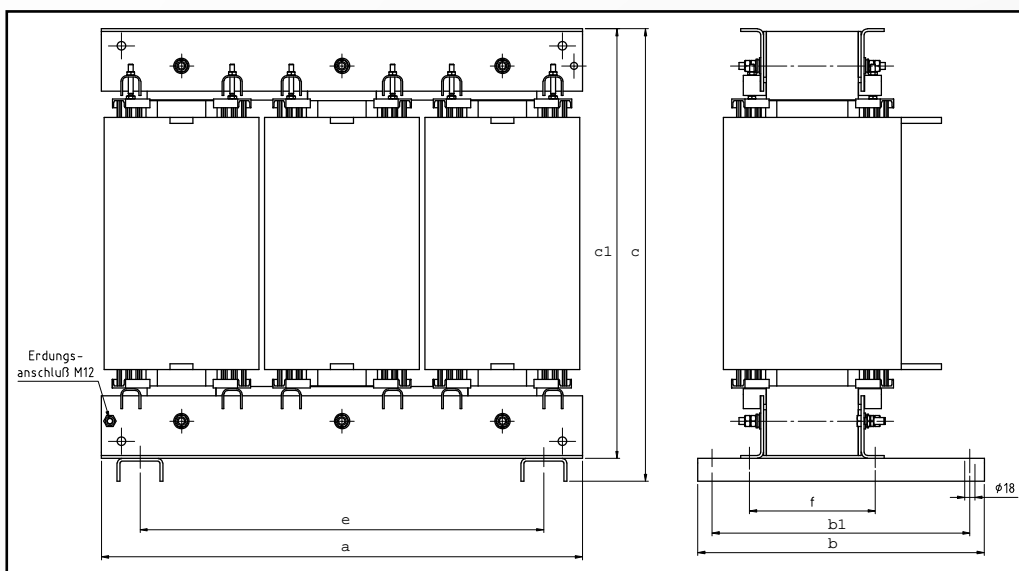


Fig.2

形式	総重量	無負荷損	短絡損*	短絡電圧	効率	a	b	b1	c	c1	e	f	φg
Fig.1	kg (ca.)	W	W	%									
DTF12,5	80	85	380	2.7	0.96	450	204	173	434	360	400	143	13 x 20
DTF16	90	110	400	2.1	0.97	450	219	187	434	360	400	157	13 x 20
DTF20	117	120	410	1.8	0.97	450	234	203	434	360	400	173	13 x 20
DTF25	140	140	580	3.8	0.97	540	—	240	517	—	450	170	14 x 20
DTF32	155	180	700	3.2	0.97	540	—	267	517	—	450	197	14 x 20
DTF40	185	230	700	2.6	0.97	540	—	297	517	—	450	227	14 x 20
DTF50	245	260	850	2.8	0.97	690	—	280	572	—	575	230	14 x 20
DTF63	280	320	1260	3.1	0.97	690	—	310	572	—	575	260	14 x 20
DTF80	330	290	1890	3.8	0.97	760	—	260	720	—	575	200	14 x 20
DTF100	345	380	2380	3.8	0.97	760	—	290	720	—	575	230	14 x 20
DTF125	450	560	2600	3.3	0.98	760	—	330	720	—	575	270	14 x 20
Fig.2													
DTF160	550	650	3650	3.1	0.98	840	500	450	790	750	705	220	18
DTF200	620	700	3800	3.5	0.98	840	500	450	790	750	705	220	18
DTF250	730	860	4700	3.2	0.98	840	500	450	790	750	705	270	18
DTF315	980	1200	4800	3.3	0.98	1020	500	450	970	930	705	260	18
DTF400	1100	1300	5000	3.7	0.98	1020	500	450	970	930	705	260	18
DTF500	1380	1780	7300	2.6	0.98	1020	500	450	970	930	705	320	18

* 短絡損は熱損失です。

全寸法単位: mm



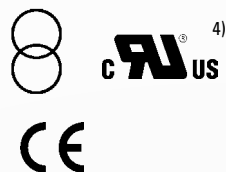
D4TB D4TF

トランス 3相トランス、4% u_k

適合規格
 ・ IEC/EN 61558-2-1 / EN 60076-1
 ・ VDE 0570-2-1

主な用途
 ・ インバータ

基本仕様
 ・ 複数巻き線
 ・ 絶縁クラス B / 25 kVAからはF
 ・ 周囲温度 -25 ~ 40 °C
 ・ 接続端子 (<63 A)
 ・ 周波数 50/60 Hz



追加仕様
 ・ ケース IP23 54 ページ
 ・ 追加タップ 57 ページ
 ・ 追加巻き線 59 ページ
 ・ 静電シールド巻き線 57 ページ
 ・ 温度監視 59 ページ

絶縁クラスに基づく
 定格容量¹⁾

定格入力電圧

定格出力電圧

形式

標準価格品の²⁾ Cuファクター³⁾
 最大電流値

B kVA	F kVA	V (選択可能)	V (選択可能)	形式	標準価格品の ²⁾ Cuファクター ³⁾ 最大電流値	A
4.0	-	50-1000	50-1000	D4TB4,0(*/*)*	25	15.00
5.0	-			D4TB5,0(*/*)*		11.90
6.3	-			D4TB6,3(*/*)*		10.00
8.0	-			D4TB8,0(*/*)*	63	11.00
10.0	-			D4TB10,0(*/*)*		13.50
12.5	-			D4TB12,5(*/*)*		14.90
16	-			D4TB16,0(*/*)*		26.40
20	-			D4TB20,0(*/*)*		38.30
-	25			D4TF25,0(*/*)*		38.50
-	32			D4TF32,0(*/*)*		39.50
-	40			D4TF40,0(*/*)*	100	51.00
-	50			D4TF50,0(*/*)*		72.80
-	63			D4TF63,0(*/*)*		61.40
-	80			D4TF80,0(*/*)*	200	110.00
-	100			D4TF100,0(*/*)*		120.00

・ 静電シールド巻き線とは、1次側と2次側巻き線の間に追加のシールドです。
 ・ 耐候性の高いバージョンのトランスは、特殊絶縁剤処理となります。これにより、高温の環境下でもトランスを使用することが可能です。

・ 絶縁強化形のトランスに関しては、お問い合わせ下さい。
 ・ CUR、OBJY2.E160829Iに基づくEIS 130又はEIS 155 (絶縁システム-部材)

ご注文の際は、形式と共に次の事項もご記入下さい。

D4TF(*/*)*
 1つ目の空白 △ 定格入力電圧
 2つ目の空白 △ 定格出力電圧
 3つ目の空白 △ ベクトル群記号

ご注文形式例
 ・ 希望形式 D4TF20
 ・ 希望定格入力電圧 400 V
 ・ 希望定格出力電圧 320 V
 ・ 希望ベクトル群記号 Yd5

3相トランスの設定に関する詳細
 → 65 ページ

上記に基づく、正式な注文形式
D4TF20(400/320)Yd5

客先仕様のものにつきましては、見積もり後ご注文時に製品コードを発行します。

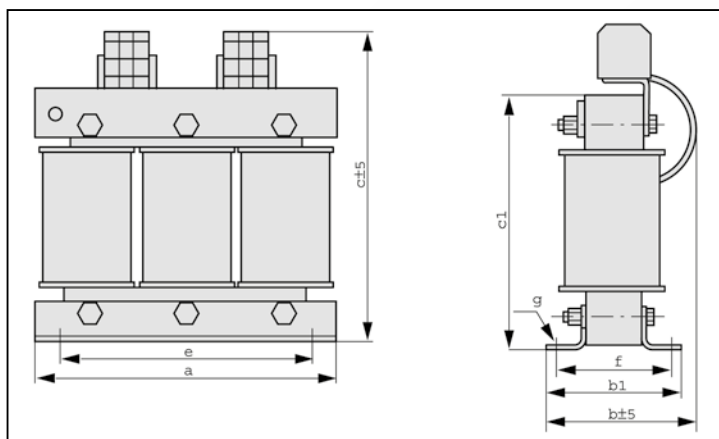
更に容量の大きいものに関してはお問い合わせ下さい。

¹⁾ 絶縁クラスB(最大鉄心内温度 130°C)、絶縁クラスF(最大鉄心内温度 155°C)に基づく定格出力

²⁾ 超過電流の場合の追加料金
 → 56 ページ

³⁾ 追加材料費 → 60 ページ

⁴⁾ お問い合わせ下さい



形式	総重量	無負荷損	短絡損	短絡電圧	効率	a	b	b1	c	c1	e	f	øg
	kg	W	W	%									
D4TB4,0	31	45	210	≥4	0.88	300	154	147	290	260	224	119	10 x 18
D4TB5,0	45	40	270	≥4	0.9	300	193	162	334	260	224	134	10 x 18
D4TB6,3	55	60	315	≥4	0.9	390	184	152	384	310	350	126	10 x 18
D4TB8,0	70	75	340	≥4	0.91	390	199	167	384	310	350	141	10 x 18
D4TB10,0	95	95	505	≥4	0.92	450	204	172	434	360	400	142	13 x 20
D4TB12,5	95	95	490	≥4	0.96	450	204	172	434	360	400	142	13 x 20
D4TB16,0	115	120	650	≥4	0.97	450	264	232	434	360	400	202	13 x 20
D4TB20,0	150	130	720	≥4	0.97	540	267	—	496	—	450	197	14 x 20

D4TF25,0 ~ D4TF100 の寸法図に関してはお問い合わせ下さい

全寸法単位: mm

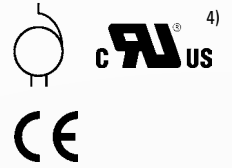


トランス 3相オートトランス

適合規格
 ・ IEC/EN 61558-2-13 / EN 60076-1
 ・ VDE 0570-2-13

主な用途
 ・ 電圧調整

基本仕様
 ・ 絶縁クラス B / 5.0 kVA以上はF
 ・ 周囲温度 -25 ~ 40 °C
 ・ 接続端子 (<63 A)
 ・ 周波数 50/60 Hz
 ・ ベクトル群記号 Yna0
 ・ N相の最大負荷: 定格電流の10%:



DTSP

追加仕様
 ・ ケース IP23 54 ページ
 ・ 追加タップ 57 ページ
 ・ 追加巻き線 59 ページ
 ・ 温度監視 59 ページ
 ・ デルタ結線品に関してはお問い合わせ下さい

絶縁クラスに基づく
定格容量¹⁾

定格入力電圧

定格出力電圧

形式

標準価格品の²⁾ Cuファクター³⁾
最大電流値

B kVA	F kVA	V (選択可能)	V (選択可能)	形式	A
0.1	-	50-1000	12-1000	DTSP0,1(*/*)	25
0.16	-			DTSP0,16(*/*)	
0.25	-			DTSP0,25(*/*)	
0.4	-			DTSP0,4(*/*)	
0.5	-			DTSP0,5(*/*)	
0.63	-			DTSP0,63(*/*)	
0.8	-			DTSP0,8(*/*)	
1	-			DTSP1,0(*/*)	
1.3	-		24-1000	DTSP1,3(*/*)	
1.6	-			DTSP1,6(*/*)	
2	-			DTSP2,0(*/*)	
2.5	-			DTSP2,5(*/*)	63
3.2	-			DTSP3,2(*/*)	
4	-			DTSP4,0(*/*)	
5	5.6			DTSP5,0(*/*)	
6.3	7.1			DTSP6,3(*/*)	
8	9			DTSP8,0(*/*)	100
10	11.2			DTSP10,0(*/*)	

・ 耐性の高いバージョンのトランスは、特殊絶縁剤処理となります。これにより、高温湿度の環境下でもトランスを使用することが可能です。

・ CUR、OBJY2.E160829に基づく EIS 130又はEIS 155 (絶縁システム-部材)

ご注文の際は、形式と共に次の事項もご記入下さい:

DTSP10,0(*/*)
 1つ目の空白△ 定格入力電圧
 2つ目の空白△ 定格出力電圧

ご注文形式例
 ・ 希望線路容量: 22 kVA
 ・ 希望定格入力電圧: 690 V
 ・ 希望定格出力電圧: 400 V

選択条件

$S_1 = S_n \cdot (1 - \frac{\text{高電圧}}{\text{低電圧}})$
 = 22 kVA (1 - 400 V/690 V) = 9.25 kVA

S_1 = 自己容量 = トランス自体の容量に関連するもの

S_n = 定格容量 = トランスの負荷に関連するもの

・ 自己容量は常に線路容量よりも小さくなります。
 ・ デルタ結線品についてはお問い合わせ下さい。

上記に基づく、正式な注文形式
DTSP10,0(690/400)

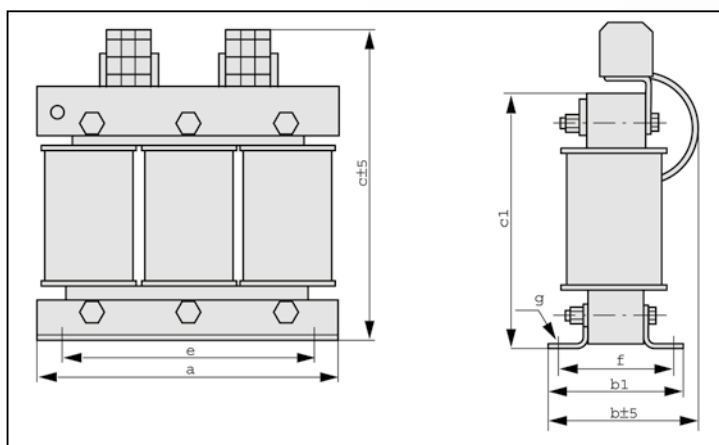
客先仕様のものにつきましては、見積もり後ご注文時に製品コードを発行します。

¹⁾ 絶縁クラスB(最大鉄心内温度130°C)、絶縁クラス*(最大鉄心内温度155°C)に基づく定格出力

²⁾ 超過電流の場合の追加料金 → 56 ページ

³⁾ 追加材料費 → 60 ページ

⁴⁾ お問い合わせ下さい



形式	総重量	無負荷損	短絡損	短絡電圧	効率	a	b	b1	c	c1	e	f	øg
	kg	W	W	%									
DTSP 0,1	0.9	5	18	*)	0.81	105	91	66	128	82	80	50	5 x 8
DTSP 0,16	1.9	6	30	*)	0.82	125	86	61	148	102	100	45	5 x 8
DTSP 0,25	2.5	9	35	*)	0.85	125	96	71	148	102	100	55	5 x 8
DTSP 0,4	3.6	11	45	*)	0.88	155	97	77	168	128	130	57	8 x 12
DTSP 0,5	5.1	17	40	*)	0.90	155	112	92	168	128	130	72	8 x 12
DTSP 0,63	6.1	19	50	*)	0.90	190	102	82	194	155	170	58	8 x 12
DTSP 0,8	7.5	25	50	*)	0.91	190	112	92	194	155	170	68	8 x 12
DTSP 1,0	8.9	35	55	*)	0.92	190	122	102	194	155	170	78	8 x 12
DTSP 1,3	11	35	70	*)	0.93	210	122	107	213	174	175	87	8 x 12
DTSP 1,6	12.9	45	70	*)	0.93	210	132	117	213	174	175	97	8 x 12
DTSP 2,0	20.1	55	85	*)	0.93	240	124	107	247	208	185	85	10 x 18
DTSP 2,5	22.4	65	95	*)	0.94	240	134	117	247	208	185	95	10 x 18
DTSP 3,2	27.7	30	135	*)	0.94	300	116	106	296	260	224	78	10 x 18
DTSP 4,0	31	35	130	*)	0.96	300	132	122	296	260	224	94	10 x 18
DTSP 5,0	39.6	75	145	*)	0.97	300	157	147	296	260	224	119	10 x 18
DTSP 6,3	45	80	145	*)	0.97	300	193	162	334	260	224	134	10 x 18
DTSP 8,0	55	50	215	*)	0.97	390	184	152	384	310	350	126	10 x 18
DTSP 10,0	70	55	280	*)	0.97	390	199	167	384	310	350	141	10 x 18

*) 電圧比によります。

全寸法単位: mm



トランス 3相オートトランス

適合規格

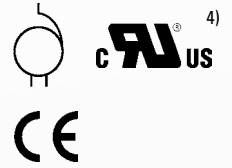
- ・ IEC/EN 61558-2-13 / EN 60076-1
- ・ VDE 0570-2-13

主な用途

- ・ 電圧調整

基本仕様

- ・ 周囲温度 -25 ~ 40 °C
- ・ 接続単位 (<63 A)
- ・ 周波数 50/60 Hz
- ・ ベクトル群記号 Yna0
- ・ N相の最大負荷: 定格電流の10%



DTFSP

追加仕様

- ・ ケース IP23 54 ページ
- ・ 追加タップ 57 ページ
- ・ 追加巻き線 59 ページ
- ・ 温度監視 59 ページ
- ・ デルタ結線品についてはお問い合わせ下さい。

絶縁クラスに基づく
定格容量¹⁾

定格入力電圧

定格出力電圧

形式

標準価格品の²⁾
最大電流値

Cuファクター³⁾

B kVA	F kVA	V (選択可能)	V (選択可能)	形式	A	
12.5	15	50-1000	50-1000	DTFSP12,5(*/*)	63	28
16	19			DTFSP16(*/*)		30
20	22.5			DTFSP20(*/*)		48
25	30			DTFSP25(*/*)		50
32	37			DTFSP32(*/*)		52
40	46			DTFSP40(*/*)	100	55
50	57.5			DTFSP50(*/*)		75
63	73.5			DTFSP63(*/*)		80
80	89.5			DTFSP80(*/*)		110
100	111.5			DTFSP100(*/*)	200	100
125	150			DTFSP125(*/*)	320	115
160	180			DTFSP160(*/*)		120
200	225			DTFSP200(*/*)		180
250	280			DTFSP250(*/*)	630	180
315	360			DTFSP315(*/*)		195
400	450			DTFSP400(*/*)		300
500	580			DTFSP500(*/*)	800	360

・ 耐候性の高いバージョンのトランスは、特殊絶縁剤処理となります。これにより、高温の環境下でもトランスを使用することが可能です。

・ CUR、OBJY2.E160829)に基づく EIS 130又は EIS 155 (絶縁システム-部材)

ご注文の際は、形式と共に次の事項もご記入下さい:

DTFSP100(*/*)
1つ目の空白 △ 定格入力電圧
2つ目の空白 △ 定格出力電圧

ご注文形式例
 ・ 希望定格容量: 220 kVA
 ・ 希望定格入力電圧 690 V
 ・ 希望出力電圧 400 V

選定方法

$$S_1 = S_n \cdot \left(1 - \frac{\text{低電圧}}{\text{高電圧}}\right)$$

$$= 22 \text{ kVA} \left(1 - \frac{400 \text{ V}}{690 \text{ V}}\right) = 9.25 \text{ kVA}$$

S_1 = 自己容量 (=トランス自体の容量に
関連するもの)

S_n = 定格容量 (=トランスの負荷に
関連するもの)

- ・ 自己容量は常に線路容量よりも小さくなります。
- ・ デルタ結線品については、お問い合わせ下さい。

上記に基づく、正式な注文形式:
DTFSP100(690/400)

客先仕様のものにつきましては、見積り後
ご注文時に製品コードを発行します。

¹⁾ 絶縁クラスB(最大鉄心内温度130°C)、
絶縁クラスF(最大鉄心内温度155°C)に
基づく定格出力

²⁾ 超過電流の場合の追加料金
→ 58 ページ

³⁾ 追加材料費 → 60 ページ

⁴⁾ お問い合わせ下さい

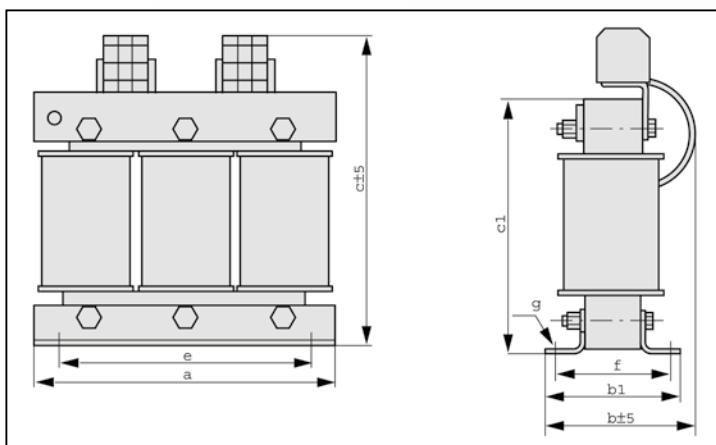


Fig.1

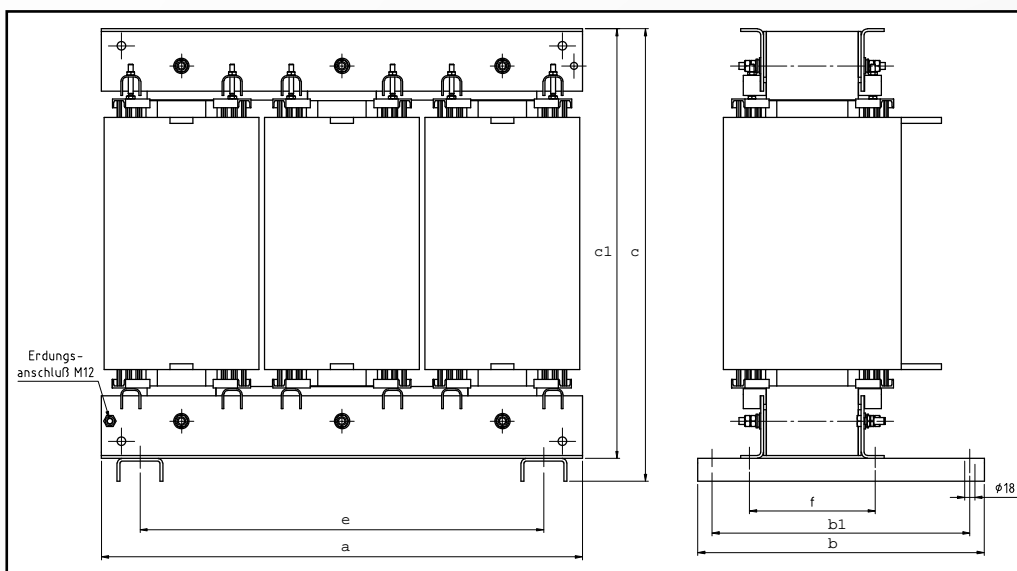


Fig.2

形式 / 総重量 / 無負荷損 / 短絡損 / 短絡電圧 / 効率 / a / b / b1 / c / c1 / e / f / φg

形式	kg (ca.)	W	W	%		a	b	b1	c	c1	e	f	φg
Fig.1													
DTFSP12,5	80	85	380	*)	0,96	450	204	173	434	360	400	143	13 x 20
DTFSP16	90	110	400	*)	0,97	450	219	187	434	360	400	157	13 x 20
DTFSP20	117	120	410	*)	0,97	450	234	203	434	360	400	173	13 x 20
DTFSP25	140	140	580	*)	0,97	540	—	240	517	—	450	170	14 x 20
DTFSP32	155	180	700	*)	0,97	540	—	267	517	—	450	197	14 x 20
DTFSP40	185	230	700	*)	0,97	540	—	297	517	—	450	227	14 x 20
DTFSP50	245	260	850	*)	0,97	690	—	280	572	—	575	230	14 x 20
DTFSP63	280	320	1260	*)	0,97	690	—	310	572	—	575	260	14 x 20
DTFSP80	330	290	1890	*)	0,97	760	—	260	720	—	575	200	14 x 20
DTFSP100	345	380	2380	*)	0,97	760	—	290	720	—	575	230	14 x 20
DTFSP125	450	460	2600	*)	0,98	760	—	330	720	—	575	270	14 x 20
Fig.2													
DTFSP160	550	620	3650	*)	0,98	840	500	450	790	750	705	220	18
DTFSP200	620	700	4000	*)	0,98	840	500	450	790	750	705	220	18
DTFSP250	730	820	4700	*)	0,98	840	500	450	790	750	705	270	18
DTFSP315	980	1160	6350	*)	0,98	1020	500	450	970	930	705	260	18
DTFSP400	1100	1160	6400	*)	0,98	1020	500	450	970	930	705	260	18
DTFSP500	1380	1550	5850	*)	0,98	1020	500	450	970	930	705	320	18

*) 電圧比によります。

全寸法単位: mm



DA
DACB
DANF

組合せトランス

DA

適合規格
・ EN 60076-1

主な用途
機械および工場設備用
組合せトランス

DACB

適合規格
・ EN 60076-1

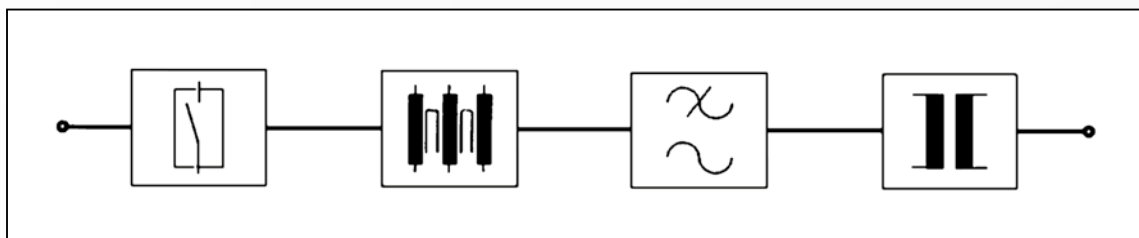
主な用途
機械および工場設備用
組合せトランス

DANF

適合規格
・ EN 60076-1
・ EN 55011

主な用途
EMC指令の要件を満たしていない
機械および工場設備用組合せトランス。
これにより指令への適合が可能となり、
設備への組み込みも簡単です。

電源接続端子 サークットブレーカ チョークバラン フィルタ トランス 機械接続端子



概略図
DANF

DA の特徴:

- 1次側のタップにより電圧調整が容易
- 1次側と2次側の巻き線間に静電シールド巻き線
- 鋼板製ケース IP33

DACB の特徴:

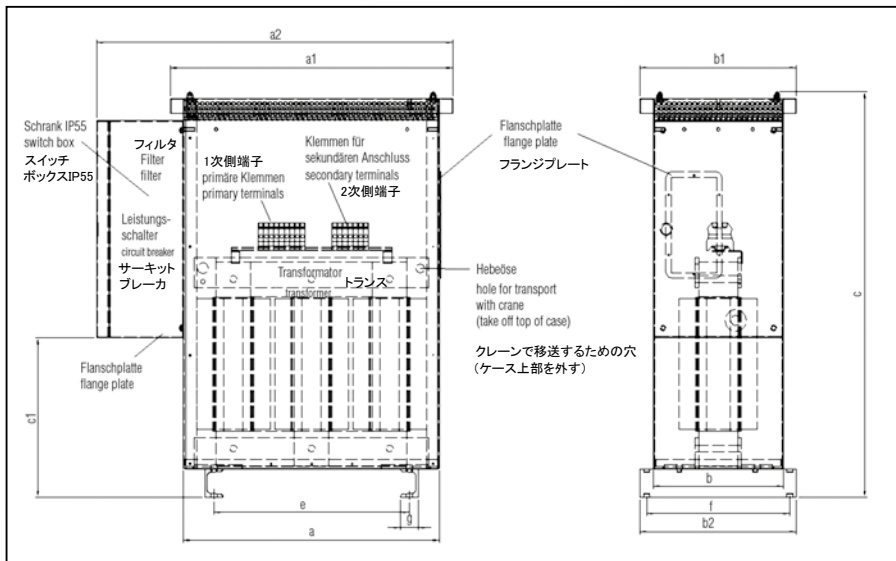
- 1次側のタップにより電圧調整が容易
- 1次側と2次側の巻き線間に静電シールド巻き線
- 鋼板製ケース IP33
- 過負荷および短絡保護用のサーキットブレーカによる確実なトランス保護。
欧州機械指令 EN60204 に基づく IP55の保護ボックス入り。

DANF の特徴:

- 1次側のタップにより電圧調整が容易
- 1次側と2次側の巻き線間に静電シールド巻き線
- 鋼板製ケース IP33
- 過負荷および短絡保護用のサーキットブレーカによる確実なトランス保護。
欧州機械指令 EN60204 に基づく IP55の保護ボックス入り。
- 電源フィルタに加えてチョークバランを装備し、伝導ノイズを抑制します。

定格事項 (DA、DACB、DANF):

入力電圧: 3 x 400 V、380 V と 420 V のタップ付き
出力電圧: 3 x 200 V (他の電圧についてはお問い合わせ下さい)
周波数: 50 - 60 Hz
絶縁クラス: ta40F
ベクトル群機能: Yyn0
保護構造: トランス IP33, 保護ボックス IP55



形式 / コード no. / 総重量 Cu 重量 / 出力 kVA / 出力電流 A / a / a1 / a2 / b / b1 / b2 / c / c1 / e / f / øg

形式	コード no.	総重量	Cu 重量	出力 kVA	出力電流 A	a	a1	a2	b	b1	b2	c	c1	e	f	øg
DA 25	4000857	143	29	25	72	590	650	-	300	360	360	933	-	450	330	14
DA 35	4000858	169	40	35	101	590	650	-	300	360	360	933	-	450	330	14
DA 45	4000859	250	38	45	130	750	650	-	400	460	460	933	-	575	430	14
DA 55	4000860	280	49	55	159	750	810	-	400	460	460	933	-	575	430	14
DA 65	4000861	305	44	65	188	850	910	-	400	460	460	933	-	575	430	14
DA 75	4000862	340	60	75	217	850	910	-	400	460	460	933	-	575	430	14
DA 90	4000863	395	64	90	260	850	910	-	400	460	460	933	-	575	430	14
DA 110	4000914	400	102	110	317	850	930	-	500	580	550	1083	-	575	525	14
DA 130	4000915	470	97	130	375	850	930	-	500	580	550	1083	-	575	525	14
DA 150	4000916	700	97	150	433	1340	1510	-	800	970	920	1200	-	705	870	26
DACB 25	4000850	154	29	25	72	590	650	820	300	360	360	933	366	450	330	14
DACB 35	4000851	180	40	35	101	590	650	820	300	360	360	933	366	450	330	14
DACB 45	4000852	266	38	45	130	750	650	980	400	460	460	933	267	575	430	14
DACB 55	4000853	296	49	55	159	750	810	980	400	460	460	933	267	575	430	14
DACB 65	4000854	320	44	65	188	850	910	1080	400	460	460	933	267	575	430	14
DACB 75	4000855	355	60	75	217	850	910	1080	400	460	460	933	267	575	430	14
DACB 90	4000856	410	64	90	260	850	910	1080	400	460	460	933	267	575	430	14
DACB 110	4000921	425	102	110	317	850	930	1140	500	580	550	1083	317	575	525	14
DACB 130	4000922	495	97	130	375	850	930	1140	500	580	550	1083	317	575	525	14
DACB 150	4000923	725	97	150	433	1340	1510	1675	800	970	920	1200	327	705	870	26
DANF 25	4000283	158	29	25	72	590	650	820	300	360	360	933	366	450	330	14
DANF 35	4000284	184	40	35	101	590	650	820	300	360	360	933	366	450	330	14
DANF 45	4000285	275	38	45	130	750	650	980	400	460	460	933	267	575	430	14
DANF 55	4000286	305	49	55	159	750	810	980	400	460	460	933	267	575	430	14
DANF 65	4000287	330	44	65	188	850	910	1080	400	460	460	933	267	575	430	14
DANF 75	4000288	365	60	75	217	850	910	1080	400	460	460	933	267	575	430	14
DANF 90	4000289	420	64	90	260	850	910	1080	400	460	460	933	267	575	430	14
DANF 110	4000928	440	102	110	317	850	930	1140	500	580	550	1083	317	575	525	14
DANF 130	4000929	510	97	130	375	850	930	1140	500	580	550	1083	317	575	525	14
DANF 150	4000930	740	97	150	433	1340	1510	1675	800	970	920	1200	327	705	870	26

特注品やより容量の大きいものについてはお問い合わせ下さい。

全寸法単位: mm



DSB

トランス 接地用オートトランス

適合規格

- ・ IEC/EN 61558-2-13 / EN 60076-1

主な用途

- ・ 230V、N相の取り出し

基本仕様

- ・ 電源電圧 3 x 400 V
- ・ 絶縁クラス B
- ・ 周囲温度 -25 ~ 40 °C
- ・ 接続端子 (<63 A)
- ・ 周波数 50/60 Hz
- ・ ベクトル群記号 Zn0



追加仕様

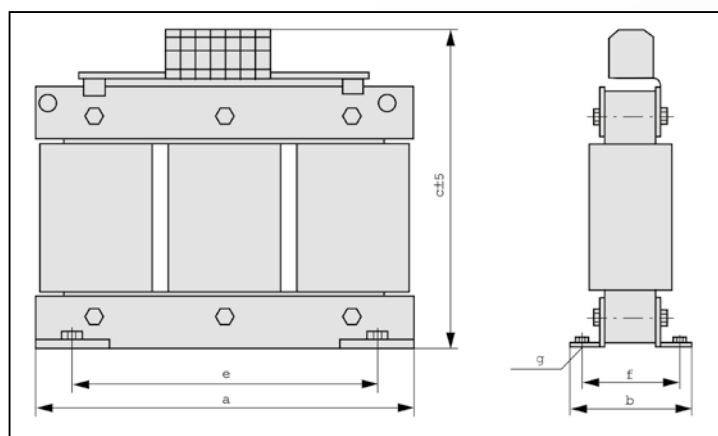
- ・ ケース IP23
- ・ 温度監視

54ページ

59ページ

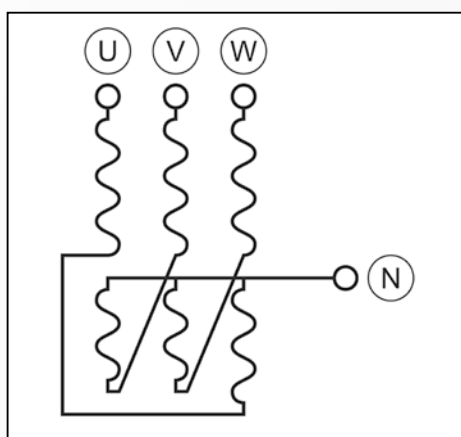
N相電流	定格出力 電圧	形式 コード	Cuファクター ¹⁾
A	V		
5	230	DSB0,67 4000947	3.00
10		DSB1,3 4000948	5.00
25		DSB3,3 4000949	12.00
50		DSB6,7 4000950	20.00
75		DSB10,0 4000951	28.00
100		DSB13,3 4000952	30.00
150		DSB20,0 4000953	35.00
200		DSB26,7 4000954	48.00
250		DSB33,3 4000955	50.00
300		DSB40,0 4000956	56.00
350		DSB46,7 4000957	75.00
400		DSB53,3 4000958	80.00
450		DSB60,0 4000959	80.00
500		DSB66,7 4000960	80.00
600		DSB80,0 4000961	110.00
700		DSB93,3 4000962	100.00

¹⁾ 追加材料費 → 60 ページ



形式	総重量	無負荷損	短絡損	短絡電圧	効率	a	b	b1	c	c1	e	f	øg
	kg	W	W	%									
DSB0,67	6.1	20	80	-	0.82	125	86	61	148	102	100	45	5 x 8
DSB1,3	11	35	100	-	0.93	210	122	107	213	174	175	87	8 x 12
DSB3,3	27.7	25	220	-	0.94	300	116	106	296	260	224	78	10 x 18
DSB6,7	45	65	200	-	0.97	300	193	162	334	260	224	134	10 x 18
DSB10,0	70	75	365	-	0.97	390	199	167	384	310	350	141	10 x 18
DSB13,3	80	95	455	-	0.97	450	204	173	434	360	400	143	13 x 20
DSB20,0	90	130	505	-	0.98	450	234	202	434	360	400	172	13 x 20
DSB26,7	140	125	690	-	0.98	540	240	232	517	360	450	170	14 x 20
DSB33,3	155	170	655	-	0.98	540	267	-	517	-	450	197	14 x 20
DSB40,0	185	215	780	-	0.98	540	297	-	517	-	450	227	14 x 20
DSB46,7	245	235	870	-	0.98	690	280	-	572	-	575	230	14 x 20
DSB53,3	270	310	1240	-	0.98	690	310	-	572	-	575	260	14 x 20
DSB60,0	280	310	1240	-	0.98	690	310	-	572	-	575	260	14 x 20
DSB66,7	295	310	1380	-	0.98	690	310	-	572	-	575	260	14 x 20
DSB80,0	330	290	1980	-	0.98	760	260	-	720	-	575	200	14 x 20
DSB93,3	345	420	2210	-	0.99	760	290	-	720	-	575	230	14 x 20

全寸法単位 mm





医療設備用トランス 単相トランス、3相トランス

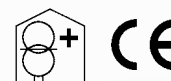
適合規格
 ・ IEC/EN 61558-2-15
 ・ VDE 0570-2-15

使用対象規格
 ・ EN 7
 ・ VDE 0100 part 710

主な用途
 ・ 医療設備で使用する絶縁トランス

基本仕様
 ・ 複数巻き線
 ・ 絶縁クラス B
 ・ 周囲温度 -25 ~ 40 °C
 ・ 接続端子 (<63 A)
 ・ 周波数 50/60 Hz
 ・ 静電シールド巻き線
 ・ PTレジスタによる温度監視

追加仕様
 ・ ケース IP23 についてはお問い合わせ下さい
 ・ その他の温度監視



ET-MED
DT-MED

定格出力	定格入力電圧	定格出力電圧	形式 コード	Cu77kg ¹⁾
kVA	V	V		
3.15	230	230	ET3,15(230/230)-MED 991033	9.40
4			ET4,0(230/230)-MED 991034	19.60
5.3			ET5,3(230/230)-MED 991035	18.00
6.3			ET6,3(230/230)-MED 991036	19.00
8.3			ET8,3(230/230)-MED 991037	24.00

その他の電圧の組合せはお問い合わせ下さい

殆どの用途で、表に記載されている標準的な組合せが必要です。他の電圧を組合わせる場合は、以下の様に注文形式に入力電圧と出力電圧を追加して下さい。:

DT3,15(*/*)-MED
 1つ目の空白 △ 定格入力電圧
 2つ目の空白 △ 定格出力電圧

ご注文形式例
 ・ 希望形式 DT4,0...-MED
 ・ 希望定格入力電圧 400 V
 ・ 希望定格出力電圧 230 V

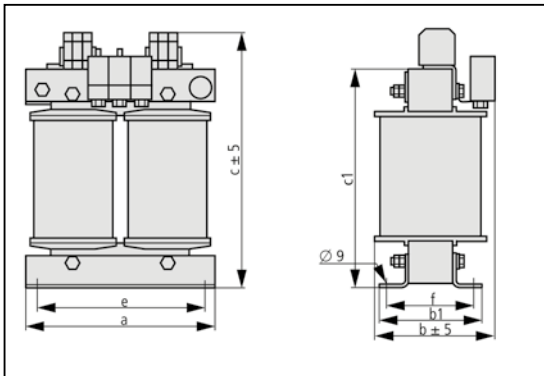
上記に基づく、正式な注文形式
DT4,0(400/230)-MED



3.15	400	230	DT3,15(400/230)-MED 991038	14.10
4			DT4,0(400/230)-MED 991039	12.60
5			DT5,0(400/230)-MED 991040	15.00
6.3			DT6,3(400/230)-MED 991041	23.00
8			DT8,0(400/230)-MED 991042	37.00

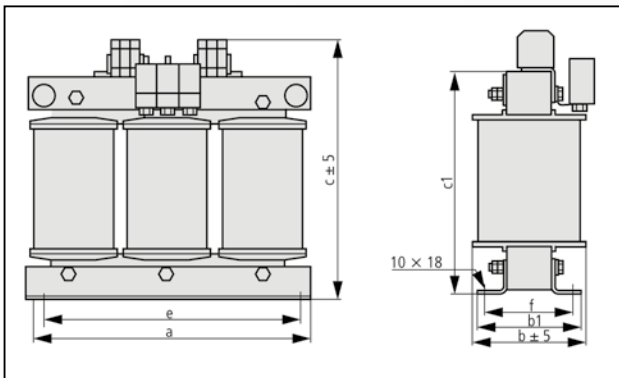
¹⁾ 追加材料費 → 60ページ

医療設備用トランス
単相トランス ET-MED, 3相トランス DT-MED



形式	総重量	無負荷損	短絡損	短絡電圧	効率	a	b	b1	c	c1	e	f	∅ g
	kg	W	W	%									
ET3,15-MED	31	23	97	—	0.96	200	205	162	340	260	124	134	10 x 18
ET4,0-MED	35	22	100	—	0.96	260	179	153	422	305	230	127	10 x 18
ET5,3-MED	45	24	164	—	0.96	260	194	168	375	310	230	143	10 x 18
ET6,3-MED	55	24	181	—	0.96	260	209	183	422	305	230	157	10 x 18
ET8,3-MED	60	31	215	—	0.97	320	224	205	440	365	270	177	13 x 20

全寸法単位: mm



形式	総重量	無負荷損	短絡損	短絡電圧	効率	a	b	b1	c	c1	e	f
	kg	W	W	%								
DT3,15-MED	36	26	85	—	0.96	300	210	135	335	260	224	107
DT4,0-MED	40	34	117	—	0.96	300	240	147	335	260	224	119
DT5,0-MED	55	50	138	—	0.96	300	255	162	335	260	224	134
DT6,3-MED	60	66	202	—	0.96	390	225	153	374	305	350	127
DT8,0-MED	70	75	213	—	0.96	390	240	168	374	305	350	142

全寸法単位: mm



電源ユニット DC 電源ユニット

適合規格

- ・ IEC/EN 61558-2-6
- ・ VDE 0570-2-6
- ・ UL 5085-2
- ・ CSA 22.2 No. 66

使用対象規格

- ・ IEC/EN 60204-1
- ・ VDE 0113

主な用途

- ・ 制御回路電圧
- ・ 機能低電圧

基本仕様

- ・ 複数巻線
- ・ 絶縁クラス B
- ・ 周囲温度 -25 ~ 40 °C
- ・ 接続端子 (<63 A)
- ・ 周波数 50/60 Hz
- ・ 単相GWユニット、DC側にヒューズとLED付き



**GW
GD**

追加仕様

- ・ ケース IP23
- ・ 追加タップ
- ・ 温度監視

54ページ

57ページ

59ページ

定格入力電圧 50/60 Hz	定格出力電圧 (残留リップル)	定格出力電流	形式 コード	Cuファクター ¹⁾
V AC	V DC	A		
230	24 (5%)	3	GW4-030-BA3 200016	0.36
		5	GW4-050-BA3 200017	0.37
		8	GW4-080-BA3 200018	0.82
		10	GW4-100-BA3 200019	0.96

- ・ CUR、OBJY2.E160829に基づく
EIS 130又はEIS 155
(絶縁システム-部材)



400 (± 5%)	24 (3%)	5	GD4-050-BD3 200007	0.65
		10	GD4-100-BD3 200009	1.12
		15	GD4-150-BD3 200011	1.30
		20	GD4-200-BD3 200012	2.10
		30	GD4-300-BD3 200014	3.00

¹⁾ 追加材料費 → 60 ページ

電源ユニット
DC 電源ユニット GW, GD

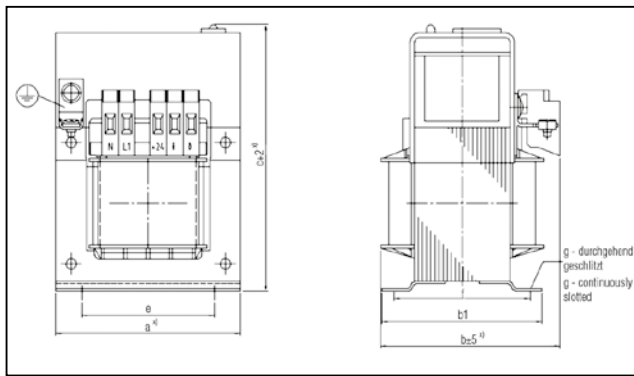


Fig.1

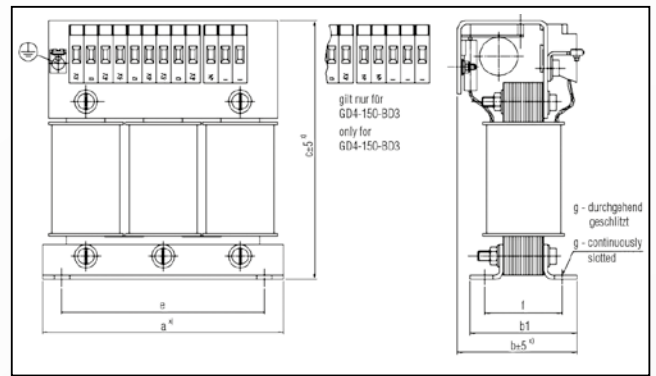


Fig.2

長穴

形式	総重量	無負荷損	短絡損	残留 リップル	a	b	b1	c	e	f	ø g
	kg	W	W								
Fig1											
GW4-030-BA3	2	7.6	26	< 5 %	85	85	74	119	64	60.5	4.8
GW4-050-BA3	2.5	9	41	< 5 %	85	93	83	134	64	69	4.8
GW4-080-BA3	3.65	12.8	46	< 5 %	106	95	87	150	80.5	69.5	5.8
GW4-100-BA3	4.45	14.1	57	< 5 %	121	100	86	168	90	70	5.8
Fig2											
GD4-050-BD3	2.4	5	27	< 3 %	125	68	61	135	100	45	5
GD4-100-BD3	4.4	14.2	45	< 3 %	155	77	77	165	130	57	8
GD4-150-BD3	5.8	13.9	63	< 3 %	155	92	92	165	130	72	8
GD4-200-BD3	7.6	25.5	89	< 3 %	190	100	83	220	170	58	8
GD4-300-BD3	11.2	38.2	101	< 3 %	190	110	103	235	170	78	8

全寸法単位: mm

電磁両立性
エミッション
ESD
RFI
バースト
サージ
インパルス電圧

Class B, (EN 55 011, 22)
6 kV 接触 (level 3)
8 kV 気中 (level 3), IEC/EN 61 000-4-2
10 V/m, 変調, IEC/EN 61 000-4-3
2 kV (level 3), IEC/EN 61 000-4-4
2 kV (設置クラス 3), IEC/EN 61 000-4-5
4.9 kV, IEC/EN 60 947

使用環境
周囲温度

-25 °C ~ +55 °C
40°C~55°Cでは低減率曲線が
線形特性になります。

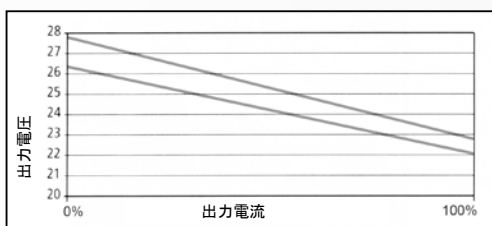
保管および輸送温度
汚損度
振動

100 % 出力 ~ 93 % 出力
25 °C ~ +85 °C
2, EN 50 178
0.0075 mm, (10-57 Hz), 10 Zyklen,
IEC 60 068-2-6

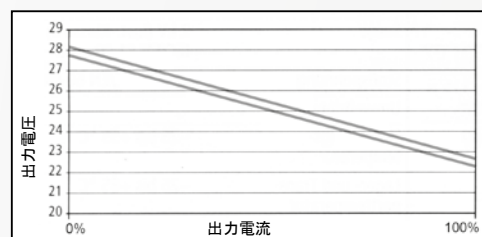
衝撃
設置標高

11 ms/15 g, IEC 60 068-2-27, (3 衝撃)
最高海拔 2000 m これより高い場合は
低減率を考慮して下さい。

形式	U1	I1	保護器	定格電流	保護器	短絡保護のみ
	V	A		A		
GW 4-030-BD3	230	0.45	PKZM0-0.63	0.45	FAZN S1	●
GW 4-050-BD3	230	0.8	PKZM0-1	0.8	FAZN S1	-
GW 4-080-BD3	230	1.2	PKZM0-1.6	1.2	FAZN S1	-
GW 4-100-BD3	230	1.4	PKZM0-1.5	1.4	FAZN S2	-
GD 4-050-BD3	3 x 400	0.24	PKZM0-0.25	0.24	FAZN S1	●
GD 4-100-BD3	3 x 400	0.46	PKZM0-0.63	0.46	FAZN S1	●
GD 4-150-BD3	3 x 400	0.65	PKZM0-1	0.65	FAZN S1	-
GD 4-200-BD3	3 x 400	0.9	PKZM0-1	0.9	FAZN S1	-
GD 4-300-BD3	3 x 400	1.8	PKZM0-2.5	1.8	FAZN S2	-



GW



GD

お客様に適切な保護器をお選び
頂くために、一例として上記の表に
弊社製品を記載しております。

他社製品も対応しており、ご使用
頂くことも可能です。



電源ユニット 単相”多機能電源”

ドイツ特許 DE 2011864301

適合規格
 ・ IEC/EN 61558-2-2 / 2-6
 ・ VDE 0570-2-2 / 2-6

使用対象規格
 ・ IEC/EN 60204-1
 ・ VDE 0113

主な用途
 ・ 加熱、冷却、空調機器用

基本仕様
 ・ 複数巻き線
 ・ 絶縁クラス B
 ・ 周囲温度 -25 ~ 40 °C
 ・ 周波数 50/60 Hz



AING

概要:

この装置は、EN 61558-2-6に基づいた複巻絶縁形のトランス式多機能電源装置です。電線接触部分は、VBG4に基づき指先の接触を保護しています。装置には独立した出力が3つ付いており加熱、冷却、空調機器などに給電出来ます。全ての出力は一般的で安価な自動車用ヒューズ(サイズ/形式FK2)が装備され短絡保証されています。個々の出力の監視および表示用として、無電圧のリレー接点(切換接点)が用意されています。LEDが”不足電圧”(緑LED点灯)および”ヒューズ断線”(赤LED点灯)を表示します。

定格事項:

適合規格: EN61558-2-6
 1次側: 230 V ± 5 % タップ、50 Hz (特殊電圧可能)
 2次側 1: 24 V AC, 4.2 A (100 VA - AING 4) or 24 V AC, 8 A (192 VA - AING 8)
 2次側 2: 10 V DC, 1 A (10 W), 残留リップル ≤ 5 %
 2次側 3: 24 V DC, 3 A (72 W), 残留リップル ≤ 5 %
 保護構造: IP00
 端子保護: VBG4に基づくフィンガーセーフ、VDE0470 T1 / EN60529に基づくIP20
 周囲温度: 40 °C
 使用率: 100 %
 設置標高: 海拔1000 m

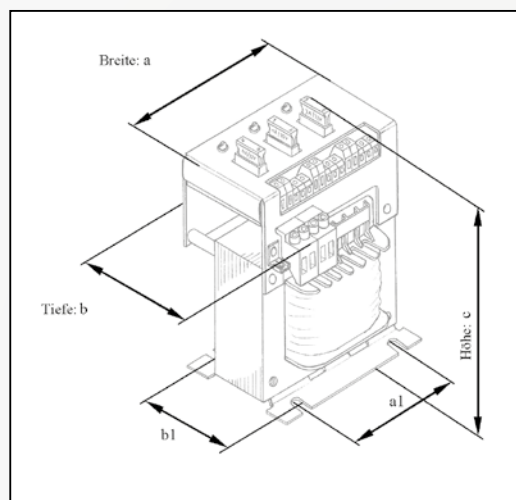
構成:

単相トランスの上部には整流器を内蔵したユニットが付いています。2次側の電気および電子部品は全てプリント基板上に取付けられている為、配線の手間が省け、安全性も向上します。1次側、2次側および信号接点用の接続端子は1列に配置されています。ヒューズとLEDは、整流器の上部にあります。出力端子とヒューズ、LEDは分かりやすい組合せで配置されているので、メンテナンスやお客様による取扱いも簡単です。

形式	コード	損	重量	Cu- フクタ ¹⁾	a	a1	b	b1	c
AING4	269516	ca. 50	3.2	0.75	110	80.5	90	62	155
AING8	269517	ca. 50	3.6	0.75	110	80.5	90	70	155

¹⁾ 追加材料費 → 60ページ

全寸法単位: mm





単相チヨーク

48 ページ



3相チヨーク

52 ページ



ケース

54 ページ



オプション

56 ページ



チョーク 単相平滑チョーク

適合規格
 ・ IEC/EN 61558-2-20
 ・ VDE 0570-2-20

主な用途
 ・ インバータ

基本仕様
 ・ 絶縁クラス B
 ・ 周囲温度 -25 ~ 40 °C
 ・ 接続端子 (<63 A)
 ・ 周波数 50/60 Hz

追加仕様
 ・ 温度監視

59ページ



DEG

エネルギー値 L x I ²	標準価格品の ¹⁾ 最大電流値	形式	Cu7アクト ²⁾	
0.19	16	DEG0,03(*mH/*A)	0.15	
0.38		DEG0,06(*mH/*A)	0.25	
0.64		DEG0,1(*mH/*A)	0.30	
1		DEG0,16(*mH/*A)	0.40	
1.3		DEG0,2(*mH/*A)	1.00	
1.6		DEG0,25(*mH/*A)	1.00	
2		DEG0,315(*mH/*A)	1.20	
2.5		25	DEG0,4(*mH/*A)	1.30
3.2			DEG0,5(*mH/*A)	1.40
4			DEG0,63(*mH/*A)	2.00
5.1	DEG0,8(*mH/*A)		2.30	
6.4	DEG1,0(*mH/*A)		3.00	
8.3	DEG1,3(*mH/*A)		4.00	
10.2	DEG1,6(*mH/*A)		4.50	
12.7	DEG2,0(*mH/*A)		5.00	
15.9	DEG2,5(*mH/*A)		5.50	
19.1	DEG3,0(*mH/*A)		10.80	
25.5	DEG4,0(*mH/*A)	11.00		

エネルギー値の計算式:

$$W = L \times I^2$$

L = インダクタンス [H]
 I = 電流 [A]

正確にチョークを設計する為に、形式と共に次の事項もご記入下さい。

DEG0,16(*mH/*A)
 mH の前の空白には、インダクタンス値を
 Aの前の空白には、電流値をご記入下さい。

ご注文形式例
 ・ 希望インダクタンス 25 mH
 ・ 定格電流 5.9 A
 ・ 計算式に基づくエネルギー値
 0.87 Ws 形式 DEG0,16

上記に基づく、正式な注文形式
DEG0,16(25mH/5.9A)

客先仕様のものにつきましては、見積もり後
 ご注文時に製品コードを発行します。

¹⁾ 超過電流の場合の追加料金についてはお問い合わせ下さい。

²⁾ 追加材料費 → 60 ページ

³⁾ さらに容量の大きいものについてはお問い合わせ下さい。

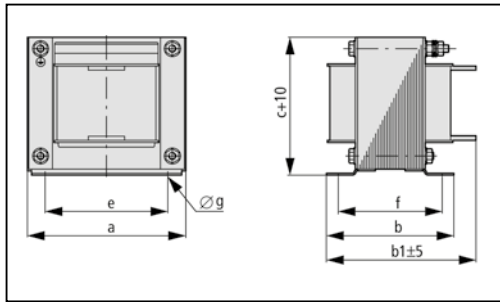


Fig.1

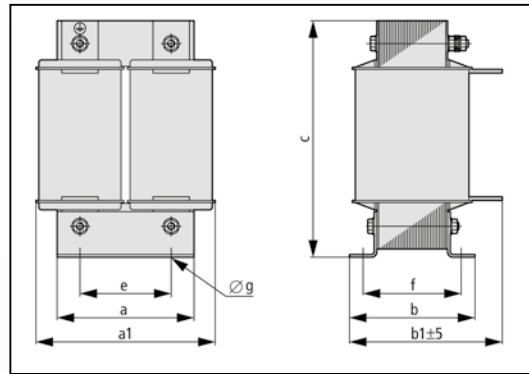


Fig.2

形式	総重量	銅損	a	a1	b	b1	c	b1	c	b1	c	b1	c
	kg	W				10 A	10 A	25 A	25 A	63 A	63 A	100 A	100 A
Fig1													
DEG0,03	0.7	7	66	—	57	62	80	83	83	73	61	78	61
DEG0,06	1.5	7	84	—	63	68	90	89	78	78	75	83	75
DEG0,1	2	9	84	—	77	82	90	103	103	93	75	98	75
DEG0,16	2.3	14	84	—	85	91	112	112	103	100	75	105	75
DEG0,2	3	19	105	—	82	82	103	103	121	96	94	101	94
DEG0,25	3.8	16	105	—	90	90	111	111	121	104	94	109	94
DEG0,315	4.3	20	120	—	91	91	117	109	131	108	106	113	106
DEG0,4	5.2	21	120	—	103	103	117	121	131	120	106	125	106
DEG0,5	6.8	23	120	—	123	103	117	141	131	140	106	145	106
DEG0,63	7.7	29	150	—	109	109	142	122	155	127	132	132	132
DEG0,8	9.6	30	150	—	126	126	142	139	155	144	132	149	132
DEG1,0	13.4	31	150	—	152	152	142	165	155	170	132	175	132
DEG1,3	14.9	37	174	—	131	135	145	145	173	145	152	150	152
DEG1,6	17.4	46	192	—	146	146	181	151	194	159	170	164	170
DEG2,0	21.5	74	192	—	158	158	181	163	194	171	170	176	170
DEG2,5	21.5	78	192	—	158	158	181	163	194	171	170	176	170
Fig2													
DEG3,0	26	63	150	197	197	138	259	155	160	165	182	222	202
DEG4,0	35	97	150	197	197	163	259	175	180	185	202	242	222

全寸法単位: mm

形式	b1	c	b1	c	b1	c	e	f	ø g
	200 A	200 A	630 A	630 A	1000 A	1000 A			
Fig1									
DEG0,03	61	61	96	61	136	61	50	44	4.8 x 9
DEG0,06	75	75	102	75	142	75	64	50	4.8 x 9
DEG0,1	75	75	117	75	157	75	64	64	4.8 x 9
DEG0,16	75	75	125	75	165	75	64	72	4.8 x 9
DEG0,2	94	94	121	94	161	94	84	66	5.8 x 11
DEG0,25	94	94	129	94	169	94	84	74	5.8 x 11
DEG0,315	106	106	130	106	170	106	90	75	5.8 x 11
DEG0,4	106	106	142	106	182	106	90	87	5.8 x 11
DEG0,5	106	106	162	106	202	106	90	107	5.8 x 11
DEG0,63	132	132	149	132	189	132	122	89	7 x 13
DEG0,8	132	132	166	132	206	132	122	106	7 x 13
DEG1,0	132	132	192	132	232	132	122	132	7 x 13
DEG1,3	152	152	181	152	221	152	135	111	7 x 13
DEG1,6	170	170	186	170	226	170	150	116	10 x 18
DEG2,0	170	170	198	170	238	170	150	128	10 x 18
DEG2,5	170	170	198	170	238	170	150	128	10 x 18
Fig2									
DEG3,0	108	197	150	197	138	259	155	160	165
DEG4,0	133	197	150	197	163	259	175	180	185

全寸法単位: mm



チョーク 単相整流チョーク

適合規格
 ・ IEC/EN 61558-2-20
 ・ VDE 0570-2-20

主な用途
 ・ インバータ

基本仕様
 ・ 絶縁クラス B
 ・ 周囲温度 -25 ~ 40 °C
 ・ 接続端子 (<63 A)
 ・ 周波数 50/60 Hz

追加仕様
 ・ 温度管理 59ページ



DEK

$\Delta U = 9.2 \text{ V}$ /
相
定格電流

インダクタンス
L

形式
コード

Cuファクター¹⁾

A	mH		
6.5	4.51	DEK0,03-9,2 206954	0.15
13	2.25	DEK0,06-9,2 206955	0.25
22	1.33	DEK0,1-9,2 206956	0.30
35	0.84	DEK0,16-9,2 206957	0.40
44	0.67	DEK0,2-9,2 206958	1.00
54	0.54	DEK0,25-9,2 206959	1.00
69	0.42	DEK0,315-9,2 206960	1.20
87	0.34	DEK0,4-9,2 206961	1.30
109	0.27	DEK0,5-9,2 206962	1.40
137	0.21	DEK0,63-9,2 206963	2.00
174	0.17	DEK0,8-9,2 206964	2.30
217	0.13	DEK1,0-9,2 206965	3.00
285	0.103	DEK1,3-9,2 206966	4.00
350	0.084	DEK1,6-9,2 206967	4.50
440	0.067	DEK2,0-9,2 206968	5.00
550	0.053	DEK2,5-9,2 206969	5.50
650	0.045	DEK3,0-9,2 206970	10.80
870	0.034	DEK4,0-9,2 206971	11.00

¹⁾ 追加材料費 → 60 ページ

$\Delta U = 16 \text{ V}$ /
相
定格電流

インダクタンス
L

形式
コード

Cuファクター¹⁾

A	mH		
3.7	13.76	DEK0,03-16 206976	0.15
7.5	6.79	DEK0,06-16 206977	0.25
12.5	4.07	DEK0,1-16 206978	0.30
20	2.54	DEK0,16-16 206979	0.40
25	2.03	DEK0,2-16 206984	1.00
31	1.64	DEK0,25-16 206985	1.00
38	1.34	DEK0,315-16 206986	1.20
50	1.01	DEK0,4-16 206987	1.30
62	0.82	DEK0,5-16 232251	1.40
78	0.65	DEK0,63-16 206989	2.00
100	0.51	DEK0,8-16 232252	2.30
125	0.407	DEK1,0-16 206991	3.00
160	0.318	DEK1,3-16 206992	4.00
200	0.254	DEK1,6-16 206993	4.50
250	0.203	DEK2,0-16 206994	5.00
310	0.164	DEK2,5-16 206995	5.50
375	0.135	DEK3,0-16 206996	10.80
500	0.101	DEK4,0-16 206997	11.00

¹⁾ 追加材料費 → 60 ページ

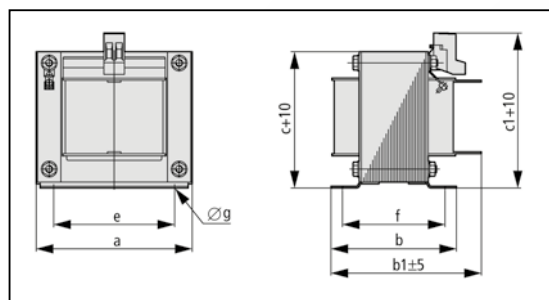


Fig.1

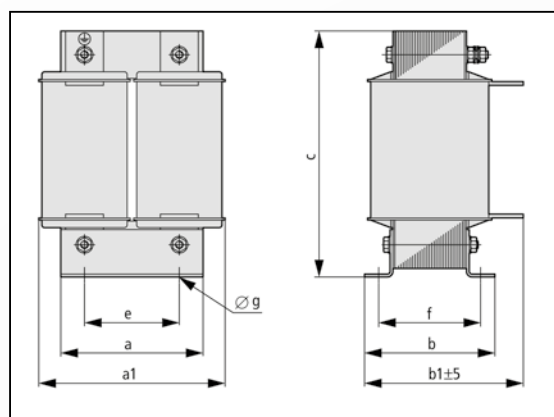


Fig.2

形式	総重量	銅損	a	a1	b	b1	c	c1	e	f	øg	端子	ラグ端子
	kg	W											
Fig1													
DEK0,03	0.7	7	66	—	55	71	61	80	50	44	4.8 x 8	4 mm ²	—
DEK0,06	1.5	7	84	—	60	87	75	103	64	47	4.8 x 8	10 mm ²	—
DEK0,1	2	9	84	—	74	101	75	103	64	61	4.8 x 8	10 mm ²	—
DEK0,16	2.3	14	84	—	83	98	75	—	64	70	4.8 x 8	—	15 x 2/7ø
DEK0,2	3	19	105	—	80	94	94	—	85	63	5.8 x 12	—	15 x 2/7ø
DEK0,25	3.8	16	105	—	88	102	94	—	85	71	5.8 x 12	—	15 x 2/7ø
DEK0,315	4.3	20	120	—	86	108	106	—	90	68	5.8 x 12	—	20 x 3/9ø
DEK0,4	5.2	21	120	—	98	120	106	—	90	80	5.8 x 12	—	20 x 3/9ø
DEK0,5	6.8	23	120	—	118	145	106	—	90	100	5.8 x 12	—	25 x 5/11ø
DEK0,63	7.7	29	150	—	104	132	132	—	122	82	7 x 15	—	25 x 5/11ø
DEK0,8	9.6	30	150	—	121	149	132	—	122	99	7 x 15	—	25 x 5/11ø
DEK1,0	13.4	31	150	—	147	192	132	—	122	125	7 x 15	—	40 x 5/14ø
DEK1,3	14.9	37	174	—	140	181	152	—	135	115	7 x 15	—	40 x 5/14ø
DEK1,6	17.4	46	192	—	146	186	170	—	150	116	10 x 18	—	40 x 5/14ø
DEK2,0	21.5	74	192	—	158	198	170	—	150	128	10 x 18	—	40 x 10/14ø
DEK2,5	21.5	78	192	—	158	198	170	—	150	128	10 x 18	—	40 x 10/14ø
Fig2													
DEK3,0	26	63	150	197	138	222	259	—	100	108	11	—	50 x 10/2 x 14ø
DEK4,0	35	97	150	197	163	242	259	—	100	133	11	—	50 x 10/2 x 14ø

全寸法単位: mm



チヨーク 3相整流チヨーク

適合規格

- ・ IEC/EN 61558-2-20
- ・ VDE 0570-2-20
- ・ UL 5085-2
- ・ CSA 22.2 No. 66
(UL/CSA up to 600V)

基本仕様

- ・ 絶縁クラス B / 3.2 kVAからはF
- ・ 周囲温度 -25 ~ 40 °C
- ・ 接続端子 (<63 A)
- ・ 周波数 50/60 Hz



主な用途

- ・ インバータ

DDK

DU = 9.2 V /
相定格電流

インダクタンス
L

形式
コード

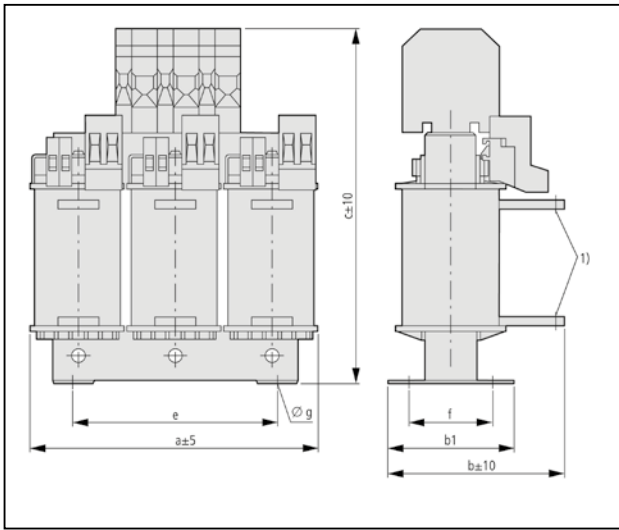
Cuファクター¹⁾

A	mH		
7	4.18	DDK0,1-9,2 215499	0.41
11	2.66	DDK0,16-9,2 215500	0.70
18	1.62	DDK0,25-9,2 215501	0.87
29	1.01	DDK0,4-9,2 215502	2.10
36	0.81	DDK0,5-9,2 215503	1.65
45	0.65	DDK0,63-9,2 215504	2.45
70	0.41	DDK1,0-9,2 215505	2.75
95	0.3	DDK1,3-9,2 215506	3.40
115	0.25	DDK1,6-9,2 215507	4.20
145	0.2	DDK2,0-9,2 215508	4.70
180	0.16	DDK2,5-9,2 215510	6.40
230	0.127	DDK3,2-9,2 215513	8.80
290	0.1	DDK4,0-9,2 215514	10.00
360	0,081	DDK5,0-9,2 215515	10.50
455	0.064	DDK6,3-9,2 215516	12.30
580	0.05	DDK8,0-9,2 215517	21.50
725	0.04	DDK10,0-9,2 215518	22.00
905	0.032	DDK12,5-9,2 215519	35.00
1160	0.025	DDK16,0-9,2 215520	48.00
1450	0.02	DDK20,0-9,2 215521	58.00
1810	0.016	DDK25,0-9,2 215522	61.00
2320	0.012	DDK32,0-9,2 215523	80.00
2900	0.01	DDK40,0-9,2 215524	63.00

• CUR、UL-File XPTQ2.E168819に基づく
(一般用 機器)

¹⁾ 追加材料費 → 60 ページ

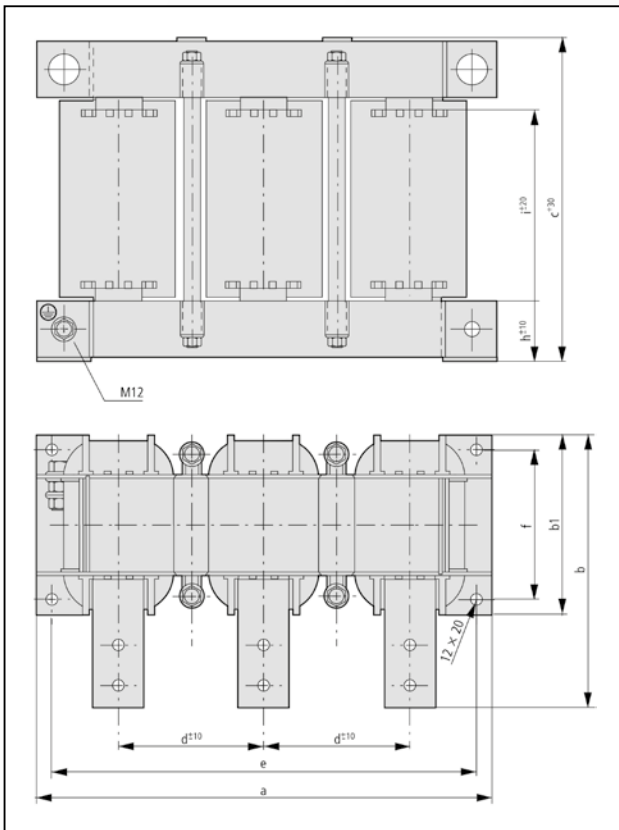
チヨーク
3相整流整流チヨーク DDK



形式	総重量	銅損	a	b	b1	c	e	f	øg
DDK0,1	1.5	25	115	66	66	118	100	50	5 x 10
DDK0,16	2.2	33	140	61	61	138	125	50	5 x 10
DDK0,25	2.9	41	140	71	71	138	125	50	5 x 10
DDK0,4	4.8	46	195	104	77	175	175	50	8 x 13
DDK0,5	5.0	56	195	119	92	172	175	75	8 x 13
DDK0,63	7.3	58	220	112	82	195	200	50	8 x 13
DDK1,0	10.2	75	220	130	102	160	200	75	8 x 13
DDK1,3	12.3	73	270	125	96	200	250	75	8 x 13
DDK1,6	14.9	89	270	155	120	202	250	100	8 x 13
DDK2,0	17.3	103	270	145	115	210	250	75	10 x 18
DDK2,5	20.6	106	270	155	125	210	250	100	10 x 18

¹⁾ 接続ラグ

全寸法単位 mm



形式	総重量	銅損	a	b	b1	c	d	e	f	h	i
DDK3,2	30	148	384	195	105	258	115	350	75	50	160
DDK4,0	31	185	384	215	130	258	115	350	100	50	160
DDK5,0	40	144	384	240	155	258	115	350	125	50	160
DDK6,3	45	182	384	260	180	258	115	350	150	50	160
DDK8,0	55	229	454	270	150	313	145	425	100	60	230
DDK10,0	70	377	454	285	165	313	145	425	125	60	230
DDK12,5	80	382	454	300	180	313	145	425	150	60	230
DDK16,0	95	420	504	310	170	358	165	475	125	70	270
DDK20,0	125	450	504	340	200	358	165	475	175	70	270
DDK25,0	160	520	504	370	230	358	165	475	200	70	270
DDK32,0	161	650	554	355	215	408	185	525	175	80	300
DDK40,0	190	700	554	385	245	408	185	525	200	80	300

全寸法単位 mm

寸法bは、最大寸法で、定格電流と使用されている接続ラグに依ります。

寸法cは、チヨークの仕様(巻き数およびコア)に依ります。

チヨークの正確な高さや奥行きは、チヨークの仕様に基づいてのみ決定されます。



ケース 保護用鋼板製ケース

- ・保護構造 IP23
- ・色:RAL 7032
- ・その他の保護構造についてはお問い合わせ下さい
- ・その他の色についてはお問い合わせ下さい

IP23

ケース	対応形式 STZ, UTI	対応形式 STN	対応形式 ET, ETSP	対応形式 DTZ	対応形式 DT, DTSP	対応形式 DTF/DTFSP	対応形式 D4TB	対応形式 D4TF	対応形式 DSB	コード
IP23/01	0,1-0,16	0,03-0,2	0,03-0,2							200618
IP23/02	0,2-0,5	0,25-0,5	0,25-0,63							200623
IP23/03	0,63-1,3	0,63-2,0	0,63-2,0							200624
IP23/04	1,6-2,5									226100
IP23/05	5,3-8,3		6,3-8,0							219648
IP23/06	13,3		10-25							200649
IP23/30				0,1-0,16	0,1-0,25					200706
IP23/31				0,25-0,63	0,4-0,5					200753
IP23/32A	3,0-4,0		2,5-5,0	1,0-2,0	0,63-2,5				0,67-1,3	200763
IP23/33				2,5-6,3	3,2-6,3		4,0-5,0		3,3-6,7	200754
IP23/34				8,0-25	8,0-10	12,5-20	6,3-16		10-20	200755
IP23/35						25-40	20	25-40	26,7-40	200756
IP23/36						50-125		50-100	46,7-93,3	200757
IP23/37						163-250				76613
IP23/38										76612

ご注文形式例:
ケース IP23/01、STZ0,1用

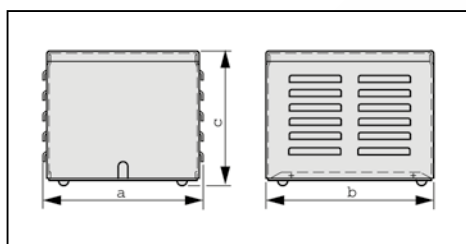


Fig.1

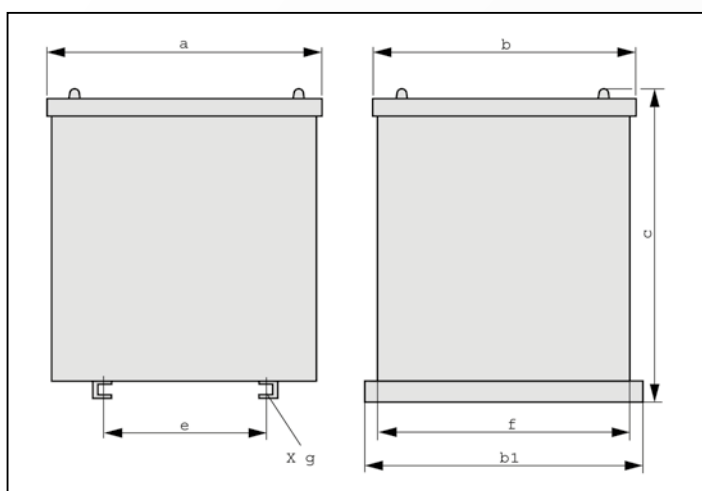


Fig.2

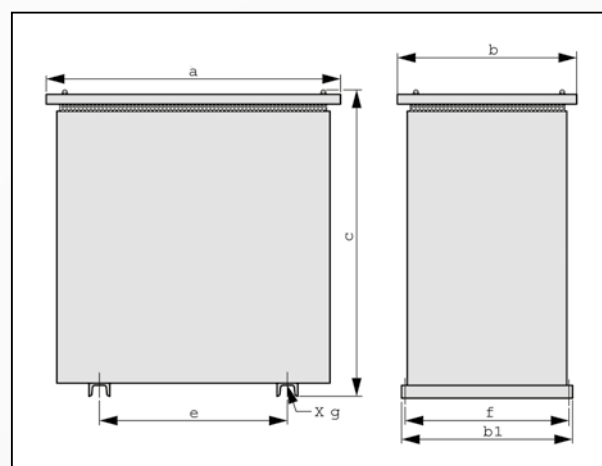


Fig.3

形式	重量	a	b	b1	c	e	f	øg
	kg							
Fig1								
IP23/01	0.7	118	145	-	122	-	-	-
IP23/02	1.5	192	184	-	160	-	-	-
IP23/03	1.8	192	184	-	203	-	-	-
IP23/04	2.7	231	254	-	203	-	-	-
IP23/30	1.5	192	184	-	160	-	-	-
IP23/31	2.7	231	254	-	203	-	-	-
IP23/32A	6.4	263	360	-	315	-	-	-
Fig2								
IP23/05	17.8	390	390	430	570	230	390	10
IP23/06	26.0	500	480	540	690	270	500	13
IP23/33	14.9	410	340	360	520	212	330	10
IP23/34	23.0	560	440	460	620	350	430	12
Fig3								
IP23/35	33.0	730	480	450	857	450	425	14
IP23/36	50.0	930	580	550	1057	575	525	14
IP23/37	168.0	1510	970	920	1200	705	870	26
IP23/38	185.0	1510	970	920	1430	705	870	26

全寸法単位: mm

オプション
超過電流

STR
W / TA / ZA

A	形式 コード		形式 コード		形式 コード	
	25Aまで適用		63Aまで適用		100Aまで適用	
16	+STR16/25	6.60	+STR16/63	18.20	+STR16/100	26.70
25	-		+STR25/63	12.10	+STR25/100	26.70
63	-		-		+STR63/100	14.60
	200Aまで適用		320Aまで適用		630Aまで適用	
16	+STR16/200	50.40	+STR16/320	111.80	+STR16/630	181.80
25	+STR25/200	45.50	+STR25/320	109.70	+STR25/630	161.30
63	+STR63/200	38.80	+STR63/320	101.30	+STR63/630	154.90
100	+STR100/200	26.20	+STR100/320	87.60	+STR100/630	142.00
200	-		+STR200/320	64.90	+STR200/630	130.20
320	-		-		+STR320/630	122.60
400	-		-		+STR400/630	105.30

超過電流の場合の追加料金
トランス STZ、ET、ETSP、DTZ、DT、DTSP
用の大型端子に適用

トランスを選定する際は、入力電圧、出力電圧および希望出力を考慮しなければなりません。
トランスの標準価格は指定の電流値に基づいています。
(形式一覧中の”標準価格品の最大電流値”欄を参照下さい)
選定した出力や電圧により、実際の電流が基本ユニットの出力を超える場合、追加料金が必要です。

ご注文形式例

- トランス形式 STZ4,0(400/230).
最大電流: 25 A;
4000 VA: $230\text{ V} (\cdot\sqrt{3}) = 17.4\text{ A} < 25\text{ A}$
電流は許容範囲内である為、追加料金は発生しません
- トランス形式 STZ4,0(400/110)
最大電流: 25 A;
4000 VA: $110\text{ V} (\cdot\sqrt{3}) = 36.4\text{ A} > 25\text{ A}$
より容量の大きいサイズが必要
- 表から選定して下さい: 63Aまでのより大きな定格, type affix + STR25/63, 加算額はお問い合わせ下さい。

(*) は3相トランス

適合機種	出力 kVA	形式
静電シールド巻線		
単相トランス用		
	0.03-2.0	+W1,8
	2.5-4.0	+W4,0
	5.0-13.0	+W6,0
	16.0-25.0	+W20,0
3相トランス用		
	0.1-6.3	+W6,0
	8.0-20.0	+W20,0
	25.0-100.0	+W163,0

更に容量の大きいものはお問い合わせ下さい。

適合機種	出力 kVA	形式
熱帯処理		
熱帯処理剤に含浸後、追加仕上げ		
	0.03-0.2	+TA0,2
	0.25-1.3	+TA1,4
	1.6-4.0	+TA4,0

更に容量の大きいものはお問い合わせ下さい。

単相トランスの正しいタップの選定方法

- ご注文形式例:
 •トランス形式 STZ0,25(400/24)
 •追加タップの必要電圧 22 V
 •タップ選定時の電流の計算方法

$$I = S/U$$

I = 電流
 S = 皮相出力
 U = タップの電圧
 $I = 250/22 = 11.4 \text{ A} = +ZA16$

2次側タップのご注文形式:

- +ZA16S(22)**
 1次側にタップを追加する場合も同様に決定されます。

3相トランスの正しいタップの選定方法

- ご注文形式例:
 •トランス形式 DTZ0,25(400/24)
 •追加タップの必要電圧 22 V
 •タップ選定時の電流の計算方法

$$I = S/(\sqrt{3} \times U)$$

I = 電流
 S = 皮相出力
 U = タップの電圧
 $I = 250/(\sqrt{3} \times 22) = 6.6 \text{ A} = +DZA16$

2次側タップのご注文形式:

- +DZA16S(22)**
 1次側にタップを追加する場合も同様に決定されます。

- 定格入力電圧又は定格出力電圧の差異が ±10 % 以上の場合:
 •トランスサイズをお問い合わせ下さい
 •タップに加えて出力電流の割り当てを指定して下さい

適合機種	出力 A	形式	形式
追加タップ			
単相トランス用			
	< 16	+ZA16P(*)	+ZA16S(*)
	16-25	+ZA25P(*)	+ZA25S(*)
	25-63	+ZA63P(*)	+ZA63S(*)
	63-100	+ZA100P(*)	+ZA100S(*)
	100-200	+ZA200P(*)	+ZA200S(*)
	200-320	+ZA320P(*)	+ZA320S(*)
	400-630	+ZA630P(*)	+ZA630S(*)
3相トランス用			
	< 16	+DZA16P(*)	+DZA16S(*)
	16-25	+DZA25P(*)	+DZA25S(*)
	25-63	+DZA63P(*)	+DZA63S(*)
	63-100	+DZA100P(*)	+DZA100S(*)
	100-200	+DZA200P(*)	+DZA200S(*)
	200-320	+DZA320P(*)	+DZA320S(*)
	400-630	+DZA630P(*)	+DZA630S(*)

オプション 突入電流限流器

EEB / DEB ZW / DZW C4

1次側電流 ¹⁾ I_n	適合機種	トランス本体と共に 注文した場合の 追加形式	形式* コード (個別注文の場合)
A			
単相トランス用			
1	STI	+EEB1	EEB1
	STZ	226101	226102
2	ET	+EEB2	EEB2
		226103	226104
3		+EEB3	EEB3
		226105	226106
5		+EEB5	EEB5
		226107	226108
7		+EEB7	EEB7
		226109	226110
10		+EEB10	EEB10
		226111	226112
15		+EEB15	EEB15
		226113	226114
18		+EEB18	EEB18
		226115	226116
20		+EEB20	EEB20
		226117	226118
30		+EEB30	EEB30
		226119	226120
3相トランス用			
1	DTI	+DEB1	DEB1
	DTZ	226121	226122
2	DT	+DEB2	DEB2
		226123	226124
3		+DEB3	DEB3
		226125	226126
5		+DEB5	DEB5
		226127	226128
7		+DEB7	DEB7
		226129	226130
10		+DEB10	DEB10
		226131	226132
15		+DEB15	DEB15
		226133	226134
18		+DEB18	DEB18
		226135	226136
20		+DEB20	DEB20
		226137	226138
30		+DEB30	DEB30
		226139	226140

1) 1次側電流: トランスの銘板に記載のものか
下記より算出したもの

$$\text{単相: } I_n = S_n / (U_{N\text{prim}} \times \eta)$$

$$\text{3相: } I_n = S_n / (\sqrt{3} U_{N\text{prim}} \times \eta)$$

S_n = 定格トランス出力

$U_{N\text{prim}}$ = トランスの定格1次電圧

η = 効率 (定格事項の表を参照して下さい)

* 個別に注文される場合は、必ず組み合わせる
トランスの形式と定格事項を明記して下さい。

一般的なデザイン トランスおよびチョーク



特殊品ではない場合、標準的なトラフオモダン製品には以下のような技術特性やデザインが備わっています。:

規格と認証

全製品は、常に関連規格や認証に適合しています。
基本的に関連規格は EN61558, EN60076 (より大形の誘導性コンポーネント) および VDE0570 です。多くのトラフオモダン社の製品は、UL5085 や CSA CSA22.2 の様な関連規格に基づいて製造されています。

樹脂含浸

含浸したワニスにより腐食から保護されます。
又、放熱特性も向上します。鉄心の接着はトランスのうなりを大幅に抑えます。

周囲環境が最適な状態ではない場合、オプションで、製品を湿度から守り、腐食を防ぐ、熱帯処理剤加工が可能です。

オプションは57ページを参照。

溶接

小形トランスの継鉄部(ヨーク)は、通常鉄心脚(リム)と溶接されます。出力が1.6kVAまでの小形トランスでは、取付け板は鉄心脚(リム)と溶接されます。1.6 kVAより上は、ネジで固定されます。

鉄心用鋼板

使用される鉄心用鋼板は、非常に質の高い鋼板シートあるいは冷間圧延式方向性電磁鋼板です。
(標準品の厚さは0.35 mm又は0.5 mm)

巻き線

1次側および2次側巻き線は、エナメル絶縁銅電線で作られており、標準でアルミニウムは使用されておりません。

絶縁クラス

トランスは、絶縁クラスBとFで設計されており、最高定常温度は130 °C と 155 °C となります。

IEC 85 および IEC 216 に基づいた他の絶縁クラス:

- E (120 °C)
- H (180 °C)

周囲条件

海拔1000m以下の、乾燥した環境での設置および使用に適しています。
海拔1000m以上の場合は、56ページの低減率表をご覧ください。
(62ページ参照)

乾式自冷式は、40°Cの最大周囲温度で設計されています。
同タイプのトランスがより高い温度下で使用された場合、その出力は低減率表に従って減少します。
(62ページ参照)

保護構造

標準トランスの保護構造はIP00です。オプション機器(54ページ参照)との組合せで、保護構造をIP23にまで高めることができます。
IP54のようなより高い保護構造は、標準機器にはありませんが、(お探しの場合は)弊社営業担当までお問い合わせ下さい。

定格値

公称値は、常に定格値です。定格値とは、定格電圧、定格電流(実効値)、定格出力、定格周波数および定格巻数比を示しています。これらの数値によってトランスの性能を定義します。

定格入力電圧(公称入力電圧)

設定使用条件のトランスに割り当てられた配電電圧(3相システムの場合は線間電圧)

定格周波数(公称周波数)

定義された動作条件におけるトランスに割り当てられた周波数です。

定格出力電流(公称出力電流):

設定使用条件のトランスに割り当てられる、定格入力電圧と定格周波数における出力電流。

定格出力電圧(公称出力電圧)

設定使用条件のトランスに割り当てられる定格入力電圧、定格出力電流および定格力率(通常力率 $\cos \phi = 1$)における出力電圧(3相システムの場合は線間電圧)

定格電力(公称出力):

定格出力電圧と定格出力電流の積。3相システムの場合は $\sqrt{3}$ を乗じたものになります。トランスの2次側に2出力以上ある場合は、同時に負荷のかかる出力の合計容量となります。

スループット定格出力 ST: スループット定格出力はトランスによって転送が可能な出力です。複数巻き線のトランスの場合、スループット定格出力は公称出力と同じです。

タイプ定格出力 SN (オートトランス用): オートトランス用のタイプ定格出力はスループット定格出力を送信する鉄芯の出力です。

力率 φ

力率 φ とは、正弦波変数において、有効電力として利用される皮相電力 ($U \cdot I$) の割合を表したもの。

定格周囲温度 t_a

トランスを一般的な条件の中で連続使用できる最大温度。

損失: 他に記載されていない場合、全ての短絡損失は近似値とみなします。値は、操作時の温度の定格出力電流において測定されます。

無負荷出力 (= 無負荷損 = 鉄損)

定格入力電圧と定格周波数における無負荷トランスの入力電力

短絡損 (= 銅損)

トランスの出力側を短絡し、定格(公称)電流を流した時の入力側電力。

短時間定格

短時間定格とは、 $\cos \varphi = 0.5$ 、最大電圧降下が定格出力電圧比5%の制御トランスの二次側の出力のことです。

無負荷出力電圧:

定格入力電圧と定格周波数における無負荷トランスの出力電圧

無負荷電流

定格入力電圧および定格周波数における無負荷状態のトランスの入力側の電流をさします。

短絡電圧 u_k

基準周囲温度でトランス2次側巻き線を短絡し、定格2次電流を流すために1次側に印加する電圧。

値は、1次側の定格入力電圧の割合で表されます。

u_k はトランスの無負荷特性と相関関係があります。

制御トランスの容量選定方法

連続出力における選定基準

制御トランスは悪条件の下でも電圧降下を許容範囲内に保つために、十分な容積をもったものでなくてはなりません。

トランスの容量は、同時に入りとなる全ての部品の保持電流の合計に、最も大きい機器の投入電流を加え、それに0.8を掛けて算出します。

機器の大きさがほぼ同一の場合は、同時に入りとなる全ての部品の投入電流の合計に、保持電流の合計を加え、それに0.8を掛けて算出します。

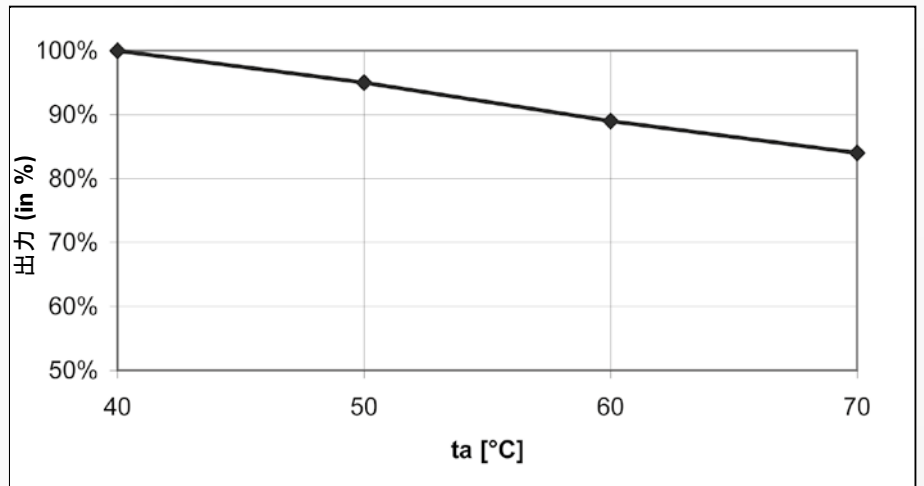
短時間出力における選定

主として大きなコンタクタを開閉する場合には、短時間出力に基づいて制御トランスを選定して下さい。これにより、トランスの必要出力を引き下げることが出来ます。

ただし、保持消費電力が連続出力を超えないようにして下さい。

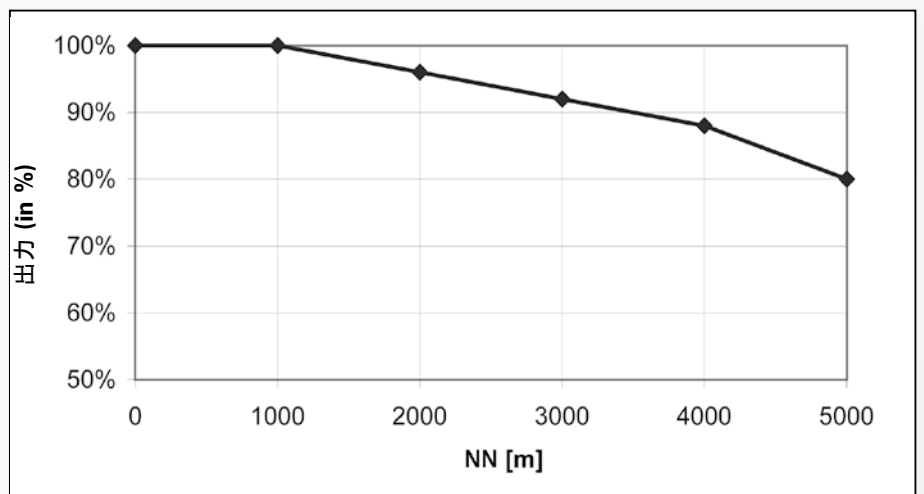
周囲温度による低減率

絶縁クラスB、最高周囲温度が40°Cで設計された自然空冷式トランスをより高い周囲温度の環境で使用する場合は、下記のグラフに従って出力を下げてください。



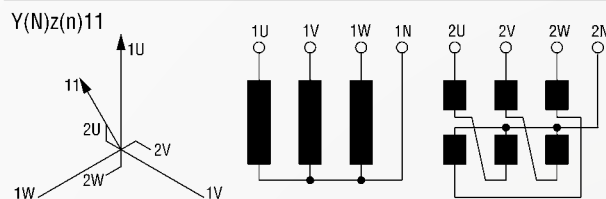
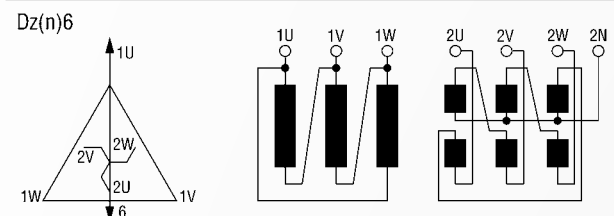
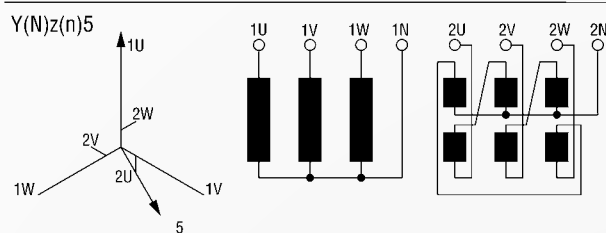
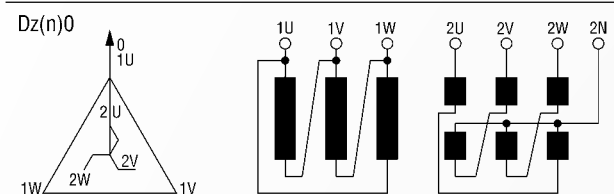
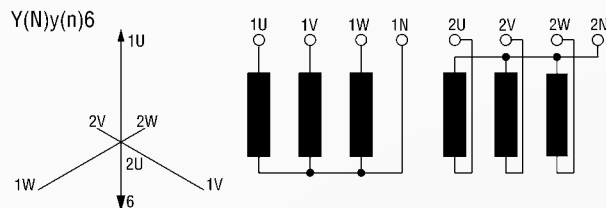
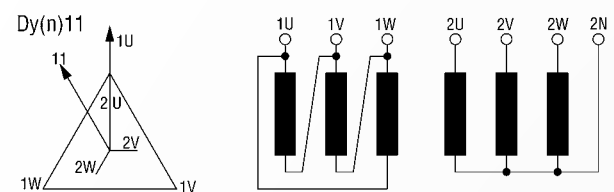
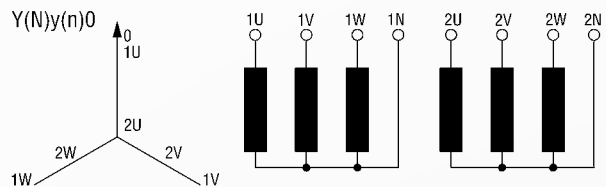
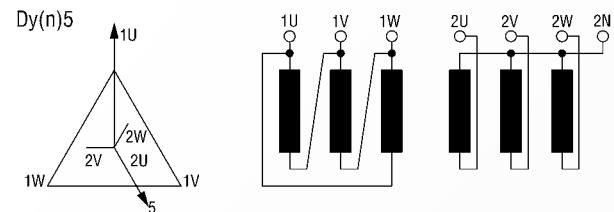
設置標高による低減率

自然空冷式トランスを標高1000m以上のところで使用する場合は、下記のグラフに従って、出力を下げてください。



3相トランス用の標準結線(代表的な結線図)

この他の結線については、お問い合わせ下さい。



1. 1次側は大文字、2次側は小文字で表示されています。

2. Y(1次側)、y(2次側)は、スター結線、D(1次側)、d(2次側)はデルタ結線、z(2次)はジグザグ結線を表します。

3. 文字の後ろの数字は位相差を表します。1は30°、2は60°、3は90°を意味します。

4. N相端子を出す場合は、巻き線記号に対し、N(1次側)、n(2次側)を追加することによって指定します。

5. 標準結線は、Yy0。

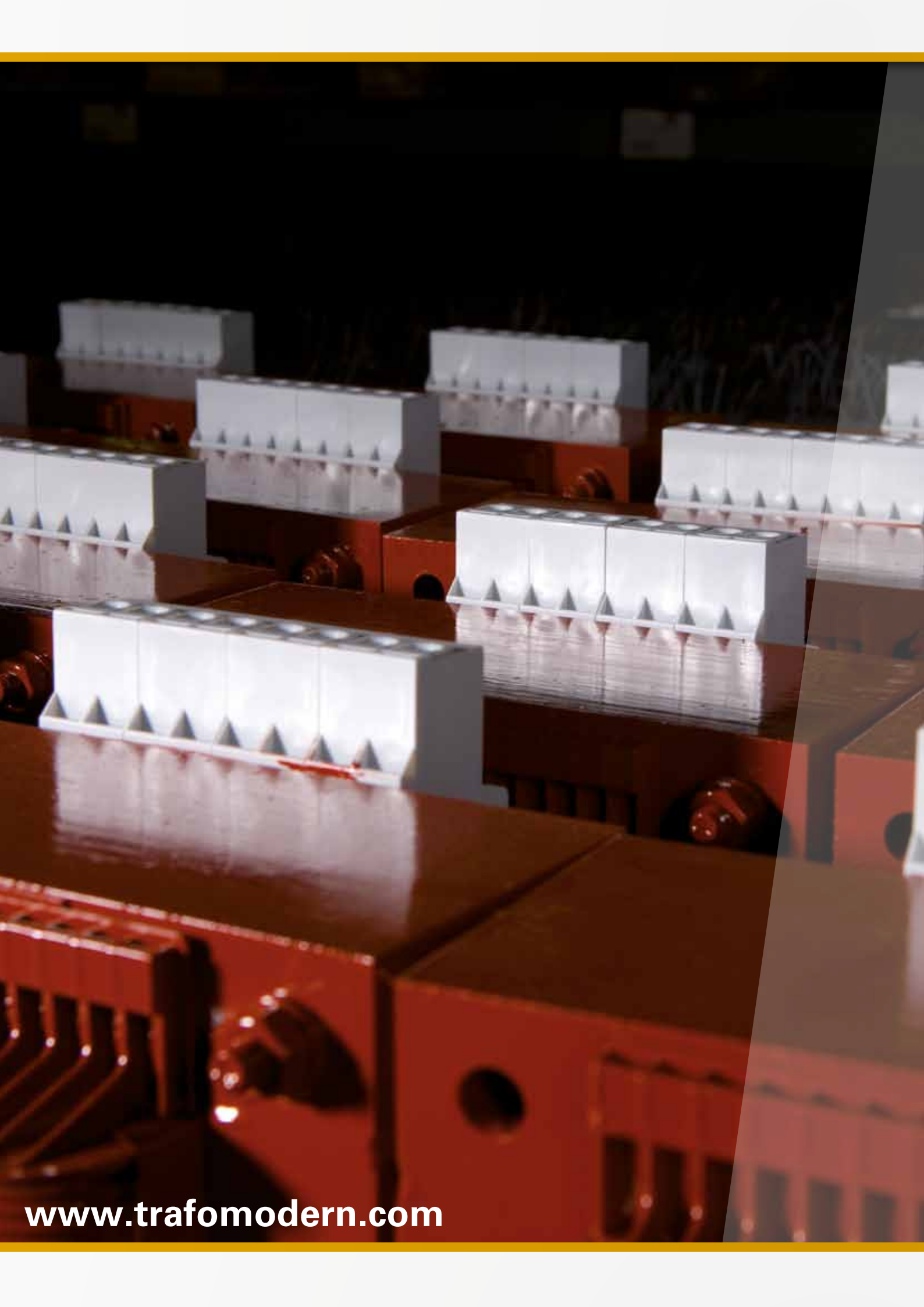
制御トランス形式 STN, STI およびSTZの保護

制御トランスは、EN60947-4-1に基づくトリップ特性を備えた保護器によって1次側で保護されなければいけません。これには例えば、モーター用過負荷保護器、トランス用過負荷保護器などが適用できます。以下の表に記載の値に基づいてサーマルトリップを設定する必要があります。電流はトランスのラベルにも記載されます。短絡保護要素が入っている場合この設定は最大値として下さい。トランス容量が2 kVA以上ある場合、短絡保護特性の選定が不適切だと一定の配電条件下 ($I_k > 6 \text{ kA}$) では保護器がトリップすることがあります。その場合、突入電流限流器の使用を推奨します。
(→ 58ページ)

形式	S_N (B)	電圧					
STN	[kVA]	230 V	400 V	415 V	440 V	500 V	690 V
0,03	0.03	0.17 A	0.10 A	0.09 A	0.09 A	0.08 A	0.06 A
0,06	0.06	0.33 A	0.19 A	0.18 A	0.17 A	0.15 A	0.11 A
0,1	0.1	0.52 A	0.30 A	0.29 A	0.27 A	0.24 A	0.17 A
0,16	0.16	0.80 A	0.46 A	0.44 A	0.42 A	0.37 A	0.27 A
0,2	0.2	0.97 A	0.56 A	0.54 A	0.51 A	0.45 A	0.32 A
0,25	0.25	1.20 A	0.69 A	0.66 A	0.63 A	0.55 A	0.40 A
0,315	0.315	1.49 A	0.86 A	0.83 A	0.78 A	0.69 A	0.50 A
0,4	0.4	1.88 A	1.08 A	1.04 A	0.98 A	0.86 A	0.63 A
0,5	0.5	2.33 A	1.34 A	1.29 A	1.22 A	1.07 A	0.78 A
0,63	0.63	2.93 A	1.69 A	1.62 A	1.53 A	1.35 A	0.98 A
0,8	0.8	3.69 A	2.12 A	2.04 A	1.93 A	1.70 A	1.23 A
1,0	1.0	4.57 A	2.63 A	2.53 A	2.39 A	2.10 A	1.52 A
1,3	1.3	5.99 A	3.45 A	3.32 A	3.13 A	2.76 A	2.00 A
1,6	1.6	7.30 A	4.20 A	4.05 A	3.82 A	3.36 A	2.43 A
2,0	2.0	9.13 A	5.25 A	5.06 A	4.77 A	4.20 A	3.04 A
2,5	2.5	11.41 A	6.56 A	6.33 A	5.97 A	5.25 A	3.80 A
3,0	3.0	13.57 A	7.80 A	7.52 A	7.09 A	6.24 A	4.52 A
4,0	4.0	17.91 A	10.30 A	9.93 A	9.36 A	8.24 A	5.97 A

形式	S_N (B)	電圧					
STI/STZ	[kVA]	230 V	400 V	415 V	440 V	500 V	690 V
0,03	0.03	0.17 A	0.10 A	0.09 A	0.09 A	0.08 A	0.06 A
0,06	0.06	0.33 A	0.19 A	0.18 A	0.17 A	0.15 A	0.11 A
0,1	0.1	0.52 A	0.30 A	0.29 A	0.27 A	0.24 A	0.17 A
0,16	0.16	0.81 A	0.46 A	0.45 A	0.42 A	0.37 A	0.27 A
0,2	0.2	1.02 A	0.59 A	0.56 A	0.53 A	0.47 A	0.34 A
0,25	0.25	1.25 A	0.72 A	0.69 A	0.65 A	0.58 A	0.42 A
0,315	0.315	1.53 A	0.88 A	0.85 A	0.80 A	0.71 A	0.51 A
0,4	0.4	1.97 A	1.13 A	1.09 A	1.03 A	0.90 A	0.66 A
0,5	0.5	2.37 A	1.36 A	1.31 A	1.24 A	1.09 A	0.79 A
0,63	0.63	2.99 A	1.72 A	1.65 A	1.56 A	1.37 A	1.00 A
0,8	0.8	3.76 A	2.16 A	2.08 A	1.96 A	1.73 A	1.25 A
1,0	1.0	4.70 A	2.70 A	2.60 A	2.45 A	2.16 A	1.57 A
1,3	1.3	6.05 A	3.48 A	3.35 A	3.16 A	2.78 A	2.02 A
1,6	1.6	7.37 A	4.24 A	4.09 A	3.85 A	3.39 A	2.46 A
2,0	2.0	9.22 A	5.30 A	5.11 A	4.82 A	4.24 A	3.07 A
2,5	2.5	11.52 A	6.63 A	6.39 A	6.02 A	5.30 A	3.84 A
3,0	3.0	13.57 A	7.80 A	7.52 A	7.09 A	6.24 A	4.52 A
4,0	4.0	18.09 A	10.40 A	10.02 A	9.45 A	8.32 A	6.03 A
5,3 *	5.3	24.20 A	13.91 A	13.41 A	12.65 A	11.13 A	8.07 A
8,3 *	8.3	37.53 A	21.58 A	20.80 A	19.62 A	17.26 A	12.51 A
13,3 *	13.3	59.56 A	34.25 A	33.01 A	31.13 A	27.40 A	19.85 A

* STI シリーズは、4.0 kVAまで、それ以上は STZシリーズのみ



www.trafomodern.com



© 2011 by trafomodern
Subject to modification and typing errors
Version: english, 05/2011

変圧分野でのリーダーシップ

trafomodern Transformatorenges. m.b.H.
Industriestraße II/11
A 7053 Hornstein

Tel. +43 / 26 89 / 27 44 - 0 · Fax +43 / 26 89 / 27 44 - 9 · info@trafomodern.com · www.trafomodern.com