



微电网咨询和设计服务

微电网是您的最佳选择吗？



最近随着自然灾害和网络破坏的风险日益严重，许多国家都开始加大基础设施安装方面的投入，以满足电力可靠性和电网的弹性需求。与此同时，在世界其它欠发达地区，仍有10亿多人无法正常用电。微电网提供了良好的供电平台，可以保证电源和关键设备的长时间运行，隔离受损电网，为世界各个发展中国家提供充足的电力。然而，针对您的特定电力需求，究竟什么样的配置和组件是最适合您的？您是否需要将分布式发电资源作为主要或者备用能源？如果需要，哪种形式最为合适？如何能以最为经济的方式搭建您的微电网，同时又适合您的弹性需求？

可行性研究：详尽的设计过程

明确需求

当前微电网技术已经可在公共电网运行良好时，使用主要电源或利用分布式发电设备作为备用能源。同时，微电网还支持当断开与公共电网的物理连接后，以孤岛模式运行，为关键基础设施提供更长的供电时间。

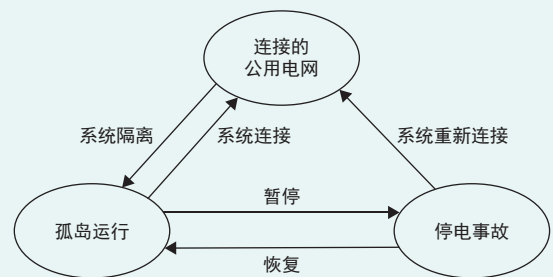
在制定战略和计划执行过程中，每种情况和需求都是个性化且必须仔细考虑的，以确保能源的可靠性。因此，针对每种情况所面临的风险和需求进行仔细分析，并基于分析结果实现充分的评估和全面的理解，对微电网设计而言异常重要。

制定计划

基于以上分析，我们为您量身定制全面可靠的能源计划，将每一处具体特殊、难以预料的意外事件详细考量，并纳入执行方案中。伊顿公司将与您展开全面的合作，明确每一处关键设施（设备和应用），并依照能源需求和每处设施的重要程度，对关键设施进行研究。根据您的确定的关键电力设施、负载规模和变化、所需的供电和储能基础设施分布位置等，我们将逐一明确关键性设施，对其提供全面支持，并纳入拟建系统的规划设计中。如有需要，可再生能源资源也可以并入到微电网的设计中。此外，为其它分布式发电设施供电的燃料，也可基于预测的意外情况和环境规则，对其燃料类型和提供的可能性进行评估。



Powering Business Worldwide



微电网系统的运行模式

可行性研究： 各个方面

我们拥有经验丰富的工程师团队，可以为您提供极具成本效益的可行性系统创建研究方案，确保正常运行时间和可靠性，并主动将财务因素考虑在内。我们的研究方案基于大量的研究比较，为您提供以下全部或部分内容：

- 分析当前的电力系统基础设施、已有的发电能源和可用的电力输入能源
- 分析微电网的配置方式，以及微电网和公用电网的联络点
- 对现有和未来的分布式能源 (DER) 进行审查和评估，如太阳能、风能、热电联产(CHP)、燃料电池和储能设备
- 对电气设备类型、额定数值和操作条件做现场审计
- 针对不同运行状况下推导短期和长期的微电网系统配置制定选择方案，其中包括：
 - 关键负荷的正常运行时间和黑启动能力
 - 扩展的停电管理运行功能：1小时，到1天，甚至1周
 - 谐波和电源质量问题，以及瞬态响应和系统恢复
 - 微电网的概念设计-分布式能源和储能的初步规模设计和选址，初步的电气单母线和控制系统架构

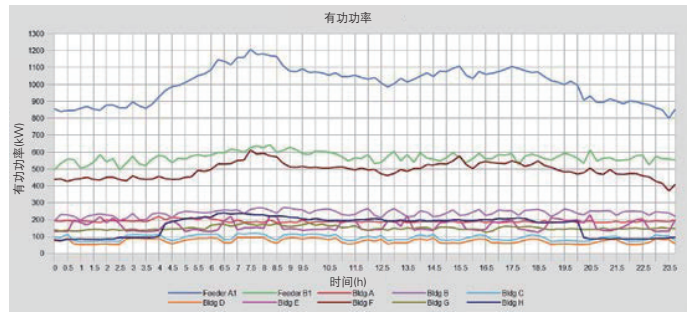
可行性研究： 备选可能性 推荐方案

伊顿公司关于微电网研究和咨询的建议主要包括：

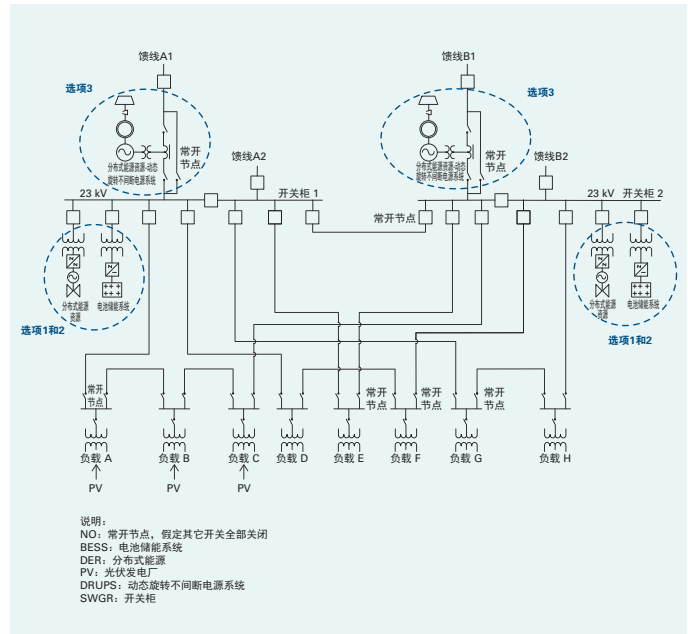
- 短期的可靠性改善建议
- 对未来长期设计标准的初步建议
- 各种分布式能源和储能方案的成本效益分析，包括发电成本规模的最优化，并将可获取的奖励因素考虑在内
- 财务回报率：削减峰值，负荷转移和/或切负荷，净电量计量（电力输出），辅助性服务
- 选择合适的储能技术和应用评估方式
- 多种微电网可选项，基于多种分布式能源实现利益最大化（包括太阳能、风能、热电联产、燃料电池和内部化石燃料发电）
- 推荐的运行模式和切换顺序
- 前瞻性建议
- 终端用户展示和咨询审查服务

为什么选择 伊顿公司？

伊顿公司具有大规模、分布广泛、工程师和技术人员经验丰富的电气工程服务和系统团队。我们在配电系统的设计、可行性研究、安装、启动、调试、维护、故障排除、延长服役周期和运行参数的持续监测，以及故障指示方面具有丰富的经验。



典型微电网的模拟结果



微电网配置选项典型示例

如果您有任何问题或要求，欢迎登陆
Eaton.com/service 或
Eaton.com/microgrid
 以了解更多信息，并且获取本地伊顿工程服务。



伊顿公司
 亚太总部
 上海市长宁区临虹路280弄3号
 邮编: 200335
www.eaton.com.cn/electrical

© 2019 伊顿公司版权所有
 中国印刷
 2019年2月

伊顿是伊顿公司的注册商标。
 所有商标为各自所有人所有。

关注我们的社交媒体账号，获取最新的产品和支持信息。

