

LED Nightlight & Single Pole Switch — 7738

Specification:

- Single pole
- 15A -120V AC
- Fully dimmable nightlight with selectable guide light operating mode.
- **NOTE** - A neutral connection is required in the wall box where the dimmable nightlight switch is to be installed.

Description:

- The LED nightlight switch replaces a standard single pole switch.
- The LED nightlight turns ON automatically when ambient light level in the room is low.
- The LED nightlight turns OFF automatically when the ambient light level in the room is high.
- The nightlight can be dimmed to suit the desired brightness.

Operation Instructions (see FIG. 1)

NIGHTLIGHT MODE (Default dimmable nightlight mode)

- The nightlight turns ON automatically when ambient light level in the room is low.
- The nightlight turns OFF automatically when the ambient light level in the room is high.
- Adjustable brightness level:
 - When the nightlight is ON, press and hold the light lens to dim the nightlight to the desired brightness.
 - Release when the desired brightness level is reached. Press and hold again to brighten.
 - The selected brightness level is the PRESET level and will be stored in the nightlight.
 - The nightlight will automatically turn on to this level every time the ambient light level is low.
- Press the light lens momentarily to turn the nightlight OFF. This will disable the nightlight and the nightlight will remain OFF regardless of changes in the ambient light level.
- Press the light lens momentarily to turn the nightlight ON. This will enable the nightlight.
 - The nightlight will turn ON momentarily, blink, and then turn OFF if the ambient light level is high.
 - The nightlight will turn ON and stay ON at the PRESET light level if the ambient light level is low.

GUIDE LIGHT MODE (selectable mode; allows the nightlight to remain lit regardless of light level)

- To switch to guide light mode, press and hold the light lens for 10 seconds when the nightlight is OFF. Release the light lens when the LED flashes. Follow the same step to change back to nightlight mode.
- Adjustable brightness level:
 - The light can be dimmed to one of the 3 levels. (High, Medium and Low).
 - Press the light lens momentarily to toggle the light brightness levels between ON - Medium - Low - OFF. The device stores the last selected light level as the PRESET level.
- In this mode, the ambient light level sensor is disabled.

WARNING:

- Turn OFF circuit breaker or remove fuse(s) and verify that power is off before wiring.
- Never wire any electrical device with power turned on. Wiring the device with the power on may cause permanent damage to the device and void the warranty.
- If you are unsure about any part of these instructions, or if the wiring does not match the descriptions given, you should call a qualified electrician.

CAUTION:

- Must be installed and used in accordance with all applicable electrical codes.
- If a bare copper or green ground connection is not available in the wallbox, contact a qualified electrician for installation.
- Do not install without proper ground connections.
- Do not exceed maximum device ratings.
- Use only #14 or #12 copper wire with these devices.
- The device needs a neutral wire for the nightlight to operate.
- Refer to wiring diagram for more details.

INSTALLATION INSTRUCTIONS

Disconnect the existing switch and connect per FIG. 2.

- Connect the Ground (Green) wire to the Green screw.
- Connect the HOT (Black) wire to the Black screw
- Connect the other wire (Load) from the previous switch to the yellow screw.
- Connect the NEUTRAL (White) wire to the silver screw. This is required for the nightlight to work.

Mount and Test the Device

- Make sure that the word "TOP" is face up on the nightlight.
- Attach the device to the wall box with mounting screws.
- Restore power and the circuit breaker or fuse.
- Test if the load can be controlled with the switch.
- Test if the nightlight turns ON momentarily by pressing the light lens. Nightlight will turn ON momentarily, flash and turn OFF if the ambient light level is above the threshold. Refer to the trouble shoot section if the device does not work properly.
- Attach the wall plate, test the device again. Installation is complete.

Troubleshooting

If the light controlled by the switch does not turn ON.

Check to see if the circuit breaker or fuse has tripped.

Check if the lamp/ load is burnt out.

Check if load neutral is wired.

Check to see if the HOT and the LOAD wires are connected per instructions.

The hot and the load wire needs to be swapped. Connect wired per instructions.

Ambient light level is too high for the nightlight to remain ON. (Nightlight is functioning properly)

Nightlight turns ON only when switch is ON.

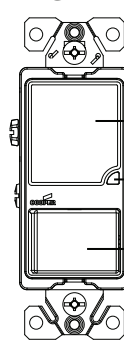
Nightlight turns ON when light lens is pressed manually, but does not remain ON.

Nightlight does not turn ON

The nightlight may be dimmed to a low value and hence not visible. Press and hold light lens release, press and hold again to dim UP the nightlight.

Check connections to HOT and NEUTRAL terminals per instructions.

FIG. 1:



LIGHT LENS: Press and release to turn ON/OFF. Press and hold to dim down, release, press and hold to dim up
LENTILLE DE LA VEILLEUSE : appuyez et relâchez pour allumer et éteindre. Appuyez et maintenez enfoncé pour atténuer l'éclairage, relâchez, appuyez et maintenez enfoncé pour accroître l'intensité lumineuse.

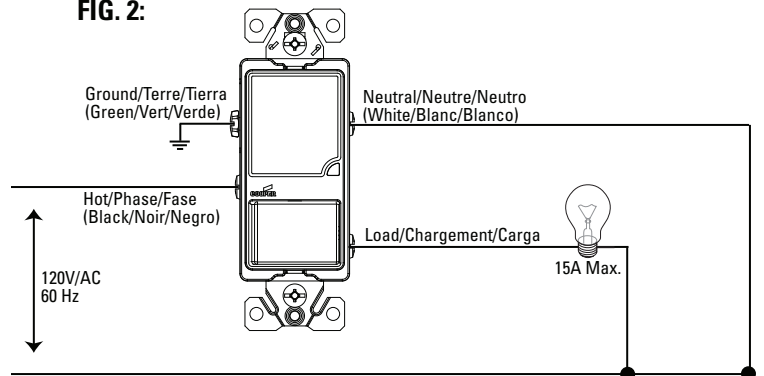
LENTE DE LA LUZ: Oprima y suelte para encender y apagar. Oprima y sujete para reducir la intensidad, suelte, oprima y sujete para subir la intensidad

LIGHT SENSOR (disabled in guide light mode)
CAPTEUR DE LUMIÈRE (désactivé en mode de mire de guidage lumineuse)

CAPTEUR DE LUMIÈRE (désactivé en mode de mire de guidage lumineuse)

15A/120V Single Pole Switch
 15 A/120 V Interrupteur Unipolaire
 15 A/120 V Interruptor Unipolar

FIG. 2:



Interrupteur Unipolaire avec Veilleuse à Diode – 7738

Caractéristiques techniques :

- Unipolaire
- 15 A -120 V c.a.
- Veilleuse à gradation complète avec mode de fonctionnement en mire de guidage lumineuse sélectionnable.
- **REMARQUE :** Il faut disposer d'un raccordement au neutre dans la boîte murale où on désire installer l'interrupteur avec veilleuse à gradation.

Description :

- L'interrupteur avec veilleuse à diode remplace un interrupteur unipolaire ordinaire.
- La veilleuse à diode s'allume automatiquement quand l'intensité de la lumière ambiante dans la pièce est faible.
- La veilleuse à diode s'éteint automatiquement quand l'intensité de la lumière ambiante dans la pièce est élevée.
- L'intensité lumineuse de la veilleuse peut être atténuée au niveau désiré.

Consignes d'utilisation (voir FIG. 1)

MODE VEILLEUSE DE NUIT (Mode de défaut, veilleuse de nuit à gradation)

- La veilleuse s'allume automatiquement quand l'intensité de la lumière ambiante dans la pièce est faible.
- La veilleuse s'éteint automatiquement quand l'intensité de la lumière ambiante dans la pièce est élevée.
- Niveau d'éclairage réglable :
 - Quand la veilleuse est allumée, appuyez sur la lentille de la lampe et maintenez-la enfoncée pour réduire l'intensité de la veilleuse au niveau désiré.
 - Relâchez-la quand le niveau désiré est atteint. Appuyez à nouveau et maintenez enfoncé pour accroître l'intensité lumineuse.
 - Le niveau d'éclairage choisi est le niveau PRÉRÉGLÉ qui sera sauvegardé dans la veilleuse.
 - La veilleuse s'allumera automatiquement à ce niveau d'éclairage à chaque fois que la lumière ambiante est faible.
- Appuyez momentanément sur la lentille de la veilleuse pour éteindre celle-ci. Ceci désactive la veilleuse et elle reste éteinte quels que soient les changements dans le niveau d'éclairage ambiant.
- Appuyez momentanément sur la lentille de la veilleuse pour allumer celle-ci. Ceci active la veilleuse.
 - La veilleuse s'allumera momentanément, clignotera puis s'éteindra si le niveau d'éclairage ambiant est élevé.
 - La veilleuse s'allumera et restera allumée au niveau d'éclairage PRÉRÉGLÉ si la lumière ambiante est faible.

MODE DE MIRE DE GUIDAGE LUMINEUSE (mode sélectionnable qui permet à la veilleuse de rester allumée quel que soit le niveau d'éclairage)

- Pour passer en mode de mire de guidage lumineuse, appuyez sur la lentille de la veilleuse et maintenez-la enfoncée pendant 10 secondes quand la veilleuse est éteinte. Relâchez-la quand la diode clignote. Suivez la même méthode pour retourner au mode de veilleuse.
- Niveau d'éclairage réglable :
- La lampe peut être atténuée à un de ces 3 niveaux : maxi, moyen, faible.
- Appuyez momentanément sur la lentille de la veilleuse pour basculer le niveau entre maxi, moyen, faible et éteint. L'appareil sauvegarde le dernier niveau d'éclairage choisi en tant que niveau PRÉRÉGLÉ.
- Dans ce mode, le capteur d'éclairage ambiant est désactivé.

MISE EN GARDE :

- Coupez le courant au disjoncteur ou enlevez le ou les fusibles et contrôlez que le courant est coupé avant de câbler.
- Il ne faut jamais câbler aucun appareil sous tension car cela risque de lui causer des dégâts permanents et annule la garantie.
- Si vous n'êtes pas sûr d'avoir compris ces consignes en entier ou en partie ou si votre câblage ne correspond pas aux descriptions données, il vous faudra contacter un électricien qualifié.

ATTENTION :

- Doit être installé et utilisé selon tous les codes électriques en vigueur.
- S'il ne se trouve pas de raccordement à un fil de terre en cuivre nu ou de ce couleur verte dans la boîte murale, il faut contacter un électricien qualifié pour l'installation.
- N'installez pas cet appareil sans effectuer correctement le raccordement à la terre.
- Ne dépassez pas les valeurs nominales maximales de cet appareil.
- Utilisez uniquement du fil de cuivre de calibre No 14 ou No 12 sur cet appareil.
- Cet appareil doit être raccordé au neutre pour que la veilleuse fonctionne.
- Reportez-vous au schéma pour de plus amples renseignements.

INSTRUCTIONS D'INSTALLATION

Débranchez l'interrupteur existant et effectuez les raccordements selon la FIG. 2

- Raccordez le fil de terre (vert) sur la vis verte.
- Raccordez le fil de PHASE (noir) sur la vis noire
- Raccordez l'autre fil (charge) de l'ancien interrupteur sur la vis jaune.
- Raccordez le fil de NEUTRE (blanc) sur la vis de couleur argent. Ceci est nécessaire pour que la veilleuse fonctionne.

Montage et essai de l'appareil

- Assurez-vous que le mot "TOP" est dirigé vers le haut sur la veilleuse.
- Fixez l'appareil à la boîte murale à l'aide des vis de montage.
- Remettez le courant au disjoncteur ou au fusible.
- Contrôlez que la charge peut être commandée par l'interrupteur.
- Contrôlez que la veilleuse s'allume momentanément en appuyant sur sa lentille. La veilleuse s'allumera momentanément, clignotera puis s'éteindra si le niveau d'éclairage ambiant est supérieur au seuil. Reportez-vous à la section dépannage si l'appareil ne fonctionne pas correctement.
- Fixez la plaque murale, essayez à nouveau l'appareil. L'installation est complète.

Dépannage

Si la lumière commandée par l'interrupteur ne s'allume pas.

Contrôlez que le disjoncteur ou que le fusible n'est pas déclenché.

Contrôlez que l'ampoule ou la charge n'est pas grillée.

Contrôlez que le neutre de la charge est raccordé.

Contrôlez que les fils de PHASE et de CHARGE sont raccordés selon les instructions.

Il faut inverser le raccordement des fils de phase et de charge. Raccordez les fils selon les instructions.

La veilleuse s'allume uniquement quand l'interrupteur est en position allumée (ON).

La veilleuse s'allume quand on appuie manuellement sur sa lentille mais elle ne reste pas allumée.

L'éclairage ambiant est trop élevé pour que la veilleuse reste allumée. (la veilleuse fonctionne normalement)

La veilleuse ne s'allume pas

Il se peut que la veilleuse ait été atténuée à un niveau très faible et qu'elle soit ainsi invisible. Appuyez sur la lentille de la veilleuse et maintenez-la enfoncée, relâchez-la puis appuyez à nouveau dessus et maintenez-la enfoncée pour ACCROITRE l'intensité lumineuse.

Contrôlez que les raccordements sur les bornes de PHASE et de NEUTRE sont conformes aux consignes.

ESPAÑOL	Importado por (si se vende en México): Carr. Tlalnepantla - Cuautitlan Km 17.8 s/n • Col. Villa Jardín esp. Cerrada 8 de Mayo • Cuautitlan, Mexico CP 54800 • 52-55-5899-9190
----------------	---

Interruptor Unipolar con Luz Nocturna LED — 7738

Especificaciones:

- Unipolar
- 15 A - 120 V c.a.
- Luz nocturna totalmente regulable con modo de funcionamiento como luz guía seleccionable.
- NOTA: Se necesita una conexión de neutro en la caja de pared donde se va a instalar el interruptor con luz nocturna regulable.

Descripción:

- El interruptor con luz nocturna LED reemplaza un interruptor unipolar estándar.
- La luz nocturna LED se enciende automáticamente cuando el nivel de luz ambiental en la habitación es bajo.
- La luz nocturna LED se apaga automáticamente cuando el nivel de luz ambiental en la habitación es alto.
- La luz nocturna puede regularse a la luminosidad deseada.

Instrucciones de funcionamiento (véase la FIG. 1)

MODO DE LUZ NOCTURNA (Modo predeterminado: luz nocturna regulable)

- La luz nocturna se enciende automáticamente cuando el nivel de luz ambiental en la habitación es bajo.
- La luz nocturna se apaga automáticamente cuando el nivel de luz ambiental en la habitación es alto.
- Nivel de luminosidad ajustable:
 - Cuando la luz nocturna está encendida, oprima y mantenga sujeto el lente de la luz para reducir la intensidad la luz nocturna a la luminosidad deseada.
 - Suelte el lente cuando se alcance el nivel de luminosidad deseado. Oprima y mantenga sujeto el lente de nuevo para aumentar la luminosidad.
 - El nivel de luminosidad seleccionado es el nivel PREESTABLECIDO y éste se almacenará en la luz nocturna.
 - La luz nocturna se encenderá automáticamente a este nivel cada vez que el nivel de luz ambiental sea bajo.
- Oprima momentáneamente el lente de la luz para apagar la luz nocturna. Esto inhabilitará la luz nocturna la cual permanecerá apagada sin importar los cambios en el nivel de luz ambiental.
- Oprima momentáneamente el lente de la luz nocturna para encenderla. Esto habilitará la luz nocturna.
 - La luz nocturna se encenderá momentáneamente, parpadeará, y luego se apagará si el nivel de luz ambiental es alto.
 - La luz nocturna se encenderá y permanecerá encendida al nivel de luz PREESTABLECIDO si el nivel de luz ambiental es bajo.

MODO DE LUZ GUÍA (modo seleccionable; permite que la luz nocturna permanezca encendida sin importar el nivel de luz)

- Para cambiar al modo de luz guía, oprima y mantenga sujeto el lente de la luz para mantenerla encendida cuando la luz nocturna esté apagada. Suelte el lente de la luz cuando el LED empiece a parpadear. Siga el mismo procedimiento para cambiar de vuelta al modo de luz nocturna.
- Nivel de luminosidad ajustable:
 - La luz puede regularse a uno de 3 niveles. Alto, Mediano o Bajo.
 - Oprima momentáneamente el lente de la luz para permutar los niveles de luminosidad entre Encendido - Mediano - Bajo - Apagado. El dispositivo guarda el último nivel de luz seleccionado como el nivel PREESTABLECIDO.
- En este modo, el sensor del nivel de luz ambiental está inhabilitado.

ADVERTENCIA:

- Antes de cablear, coloque el cortacircuito en la posición de apagado o quite el fusible(s), y verifique que no haya suministro eléctrico.
- No conecte nunca un cable a un dispositivo eléctrico que esté conectado con corriente. Cablear el dispositivo con el suministro eléctrico encendido podría causar daño permanente al dispositivo y anular la garantía.
- Si usted no está seguro acerca de cualquiera de estas instrucciones, o si el cableado no coincide con las descripciones suministradas, usted debería llamar a un electricista calificado.

PRECAUCIÓN:

- Se debe instalar y utilizar de conformidad con todos los códigos eléctricos aplicables.
- Si no hay una conexión de cobre desnudo o de color verde a tierra en la caja de pared, póngase en contacto con un electricista calificado para instalarla.
- No instalar sin las conexiones a tierra adecuadas.
- No exceda las capacidades máximas del dispositivo.
- Utilizar únicamente alambre de cobre de calibre 14 ó 12 con estos dispositivos.
- El dispositivo necesita un cable neutro para que la luz nocturna funcione.
- Consulte el diagrama de cableado para obtener más detalles.

INSTRUCCIONES DE INSTALACIÓN

Desconecte el interruptor existente y conecte según la figura 2.

- Conecte el alambre de tierra (verde) al tornillo verde.
- Conecte el alambre de FASE (negro) al tornillo negro
- Conecte el otro alambre (carga) del interruptor anterior al tornillo amarillo.
- Conecte el alambre de NEUTRO (blanco) al tornillo plateado. Se necesita todo esto para que la luz nocturna funcione.

Monte y pruebe el dispositivo

- Asegúrese de que la palabra "TOP" (SUPERIOR) esté orientada hacia arriba en la luz nocturna.
- Fije el dispositivo a la caja de pared con los tornillos de montaje.
- Restablezca el servicio de corriente en el cortacircuito o en la caja de fusibles.
- Pruebe si se puede controlar la carga con el interruptor.
- Pruebe si la luz nocturna se enciende momentáneamente al oprimir el lente de la luz. La luz nocturna se encenderá momentáneamente, destellará y se apagará si el nivel de luz ambiental es superior al nivel de luz umbral. Consulte la sección de localización de problemas, si el dispositivo no funciona apropiadamente.
- Fije la placa de pared, pruebe el dispositivo de nuevo. Se ha terminado la instalación.

Guía de localización de problemas

Si la luz controlada por el interruptor no se enciende.

Revise para ver si el cortacircuito o fusible(s) se ha disparado.

Revise para ver si la bombilla o la carga están quemadas.

Revise si la conexión del neutro de la carga está conectada.

Revise para ver si los alambres de FASE (VIVO) y de CARGA están conectados según las instrucciones.

La luz nocturna se enciende sólo cuando el interruptor . está encendido

Se necesita permutar la conexión del alambre de fase (vivo) con el de carga. Conecte los alambres según las instrucciones.

La luz nocturna se enciende cuando se oprime manualmente el lente de la luz pero no permanece encendida.

El nivel de luz ambiental es demasiado alto para que la luz nocturna permanezca encendida. (la luz nocturna está funcionando en forma adecuada)

La luz nocturna no se enciende

La luz nocturna puede estar regulada a un valor bajo y por lo tanto no ser visible. Oprima y mantenga sujeto el lente de la luz, suéltelo y luego oprima y manténgalo sujeto de nuevo para SUBIR la intensidad de la luz nocturna.

Revise las conexiones a los terminales de FASE (VIVO) y NEUTRO según las instrucciones.