

**ENGLISH**

**DUL06P - UNIVERSAL DECORATOR DIMMER WITH PRESET, SINGLE POLE/3-WAY, 120V/AC, 60Hz  
300W DIMMABLE LED/CFL; 600W DIMMABLE FLR and INC/HAL, MLV, ELV**

- SPECIFICATIONS:**
- For dimmable LED/CFL, Incandescent (INC), Magnetic Low Voltage (MLV), Electronic Low Voltage (ELV), Halogen or dimmable fluorescent light fixtures.
  - CFL/LED - 300W
  - Incandescent, Electronic Low Voltage, and Halogen - 600W
  - Fluorescent - 600W
  - Magnetic Low Voltage - 600VA
  - Multigang applications allowed at above ratings.

- WARNINGS AND CAUTIONS:**
- ⚠️ **SHOCK HAZARD: May result in serious injury or death. Turn circuit breaker to OFF position or remove fuse(s) and test that power is OFF before installation process.** Never wire any electrical device with power turned ON. Wiring dimmer HOT may cause permanent damage to this device and other equipment and void warranty.
  - Must be installed and used in accordance with all national and local electrical codes.
  - To reduce the risk of overheating and possible damage to this device or other equipment, do not install to control a receptacle, motor-operated appliance, or a transformer-supplied appliance.
  - Use with permanently installed fixtures, and listed 120V/AC dimmable lamp types.
  - Mixing CFL and LED lamps on the same dimming circuit may result in less than optimal lighting performance.
  - Only one dimmer can be used in a 3-way circuit. The switch on the other end will turn on at the brightness level selected at the dimmer.
  - Do not exceed maximum rating of dimmer as indicated on the device.
  - For new installations, install a test switch before installing the dimmer, to verify proper lighting circuit operation.
  - If a bare copper or green ground connection is not available in the wallbox, contact a licensed electrician for installation.
  - Use only #14 or #12 copper wire rated for at least 75° C with these devices. **DO NOT USE WITH ALUMINIUM WIRE.**
  - It is normal for the dimmer to feel warm during operation.

- TOOLS NEEDED FOR INSTALLATION:**
- Screwdriver (Slotted/Phillips) • Pliers • Electrical tape • Cutters
  - Determine what type of installation it is and follow the corresponding installation instructions below.
  - Single-pole installation — controls light from one location. 3-way installation — controls light from two locations.
  - Turn off power. Remove wallplate.

- SINGLE-POLE INSTALLATION:**
1. Disconnect the existing switch, and connect dimmer as per Figure 1 — Single-Pole Wiring Diagram.
  2. Connect one of the wires of the switch to the Black screw.
  3. Connect the other wire from the switch to one of the Yellow screws. **NOTE:** One of the Yellow screws is covered by a white label, and is not required for a single-pole installation.
  4. Connect the ground wire to the Green screw.
  5. Insert the dimmer switch into the electrical box and attach with mounting screws provided.
- NOTE:** Make sure the word "TOP" is facing up on the dimmer as shown in Figure 1.

- 3-WAY INSTALLATION:**
- NOTE:** One dimmer can be installed in either switch location, however, you cannot put a dimmer in both locations.
1. Select the 3-way switch to be replaced by the dimmer. This will typically be the location that you would normally want to control the dim level.
  2. Tag the common wire. The wire connected to the Common terminal is identified by a marking indicating "COMMON", or the screw color is Black, and is different than the other two screws.
  3. Disconnect the 3-way switch that will be replaced by the dimmer.
  4. Connect the dimmer as shown in Figure 2 — 3-Way Wiring Diagram.
  5. Connect the tagged common wire to the Black screw on the dimmer.
  6. Connect one of the wires from the switch to one of the two Yellow screws and connect the other wire from the switch to the other Yellow screw.
  7. Connect the Ground wire to the Green screw.
  8. Insert the dimmer switch into the electrical box and attach with mounting screws provided.
- NOTE:** Make sure the word "TOP" is facing up on the dimmer as shown in Figure 2.

**MINIMUM/MAXIMUM DIMMING LEVEL:**

The factory setting for the dimming level allows the dimmer to be used with a wide range of CFL and LED lamps. Some CFL and LED lamps may work better with some adjustment in the minimum and/or maximum intensity level. It is recommended to install the dimmer and check the performance of lamps at default factory setting. To optimize the dimming performance for a particular CFL/LED lamp, see **DIMMING LEVEL ADJUSTMENT** section below.

- DIMMING LEVEL ADJUSTMENT:**
- For low-end trim level adjustment:
1. Turn OFF the dimmer by toggling the switch and lower the dimmer slider to the minimum level.
  2. Turn ON the dimmer and move the slider to the maximum level, then back to the minimum level, rapidly three times within 5 seconds.
  3. The dimmer enters the low-end trim level adjustment mode, and the connected light bulb will slowly ramp up to the maximum intensity and then back to the minimum intensity. During this time, the user cannot control the intensity by moving the slider.
  4. Move the dimmer slider between the minimum and maximum to adjust the low-end trim level, then remove your hand from the slider and wait 5 seconds.
  5. The dimmer exits the low-end trim level adjustment mode, and the connected light bulb will slowly ramp up to the maximum intensity, and then ramp down to the minimum intensity. Now, the dimmer is in the normal operation mode.
  6. The dimmer can enter the low-end trim level adjustment mode for only 30 seconds after it is turned ON. Once 30 seconds have passed, the user needs to repeat the steps above.

- For high-end trim level adjustment:
1. Turn OFF the dimmer by toggling the switch and move the dimmer slider to the maximum level.
  2. Turn ON the dimmer and move the slider to the minimum level, then back to the maximum level, rapidly three times within 5 seconds.

**EATON WIRING DEVICES LIMITED 2 YEAR WARRANTY**

Eaton Wiring Devices warrants its Dimmer to be free of defects in materials and workmanship in normal use and service for a period of two years from date of original purchase. THIS TWO (2) YEAR LIMITED WARRANTY IS IN LIEU OF ALL OTHER WARRANTIES, OBLIGATIONS, OR LIABILITIES, EXPRESSED OR IMPLIED (INCLUDING ANY IMPLIED WARRANTY OF MERCHANTABILITY OR FITNESS FOR A PARTICULAR PURPOSE THAT IS IN DURATION IN EXCESS OF TWO YEARS FROM THE DATE OF ORIGINAL CONSUMER PURCHASE). NO AGENT, REPRESENTATIVE, OR EMPLOYEE OF EATON HAS AUTHORITY TO INCREASE OR ALTER THE OBLIGATIONS OF EATON UNDER THIS WARRANTY.

To obtain warranty service for any properly installed Eaton Dimmer that proves defective in normal use send the defective Dimmer prepaid and insured to Quality Control Dept., Eaton Wiring Devices, 203 Cooper Circle, Peachtree City, GA 30269; in Canada: Eaton Wiring Devices, 5925 McLaughlin Road, Mississauga, Ontario L5R 1B8. Eaton will repair or replace the defective unit, at its option. Eaton will not be responsible under this warranty if examination shows that the defective condition of the unit was caused by misuse, abuse, improper installation, alteration, improper maintenance or repair of damage in shipment to Eaton. EATON SHALL HAVE NO RESPONSIBILITY FOR INSTALLATION OF THE DIMMER, OR FOR ANY PERSONAL INJURY, PROPERTY DAMAGE, OR ANY SPECIAL, INCIDENTAL, CONTINGENT, OR CONSEQUENTIAL DAMAGES OF ANY KIND, RESULTING FROM DEFECTS IN THE DIMMER OR FOR BREACH OF ANY EXPRESS OR IMPLIED WARRANTY ON THIS PRODUCT.

THE EXCLUSIVE REMEDY FOR BREACH OF THE LIMITED WARRANTY CONTAINED HEREIN IS THE REPAIR OR REPLACEMENT OF THE DEFECTIVE PRODUCT AT EATON'S OPTION. IMPLIED WARRANTIES (IF ANY) INCLUDING, BUT NOT LIMITED TO IMPLIED WARRANTIES OF FITNESS FOR A PARTICULAR PURPOSE AND MERCHANTABILITY, ARE LIMITED IN DURATION TO A PERIOD ENDING TWO YEARS FROM THE DATE OF ORIGINAL CONSUMER PURCHASE. IN NO CASE SHALL EATON'S LIABILITY UNDER ANY OTHER REMEDY PRESCRIBED BY LAW EXCEED THE PURCHASE PRICE. Some states do not allow the exclusion or limitation of incidental or consequential damages or allow disclaimers or modifications of or limitations on how long an implied warranty lasts, so the above limitations may not apply to you. Some Canadian provinces do not allow exclusion or variance of implied warranties so that some or all of the above limitations may not apply to you. This warranty gives you specific legal rights and you may also have other rights which vary from state to state and province to province. Read enclosed instructions carefully. If you have any questions concerning use or care of this product, please write: Consumer Service Division, Eaton Wiring Devices, 203 Cooper Circle, Peachtree City, GA 30269.

3. The dimmer enters the high-end trim level adjustment mode, and the connected light bulb will slowly ramp down to the minimum intensity, then ramp up to the maximum intensity. During this time, the user cannot control the intensity by moving the slider.
4. Move the dimmer slider between the maximum and minimum to adjust the high-end trim level, then remove your hand from the slider and wait 5 seconds.
5. The dimmer exits the high-end trim level adjustment mode, and the connected light bulb will slowly ramp down to the minimum intensity, and then ramp up to the maximum intensity. Now, the dimmer is in the normal operation mode.
6. The dimmer can enter the high-end trim level adjustment mode for only 30 seconds after it is turned ON. Once 30 seconds have passed, the user needs to repeat the steps above.



**NOTE:** All CFL and LED lamps have different dimming ranges and vary with bulb type, manufacturer and may not achieve the same lower dimming level as incandescent or halogen lamps. It is also noted that unlike incandescent lights, there is no change in the color of light when CFL or LED lamps are dimmed. There is a change only in the light output level when dimmed.

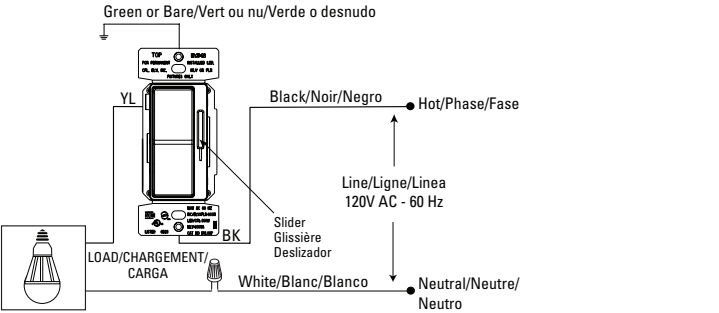
**COMPATIBILITY:** visit [www.eaton.com/led-dimming](http://www.eaton.com/led-dimming)

**TROUBLESHOOTING**

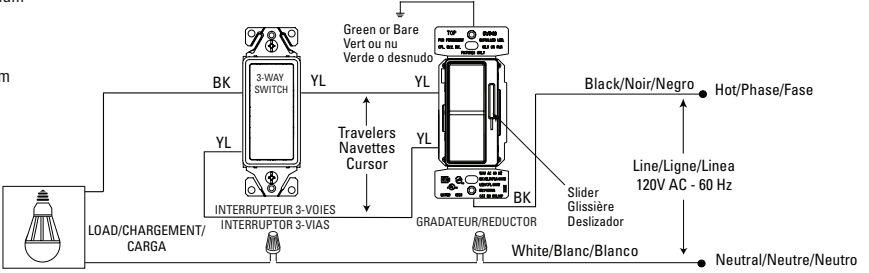
If you have a problem with your dimmer, first follow this guide. If the problem persists, call the customer service hotline at 1-866-853-4293 between 8 A.M. and 6 P.M. EST weekdays.

Symptoms	Possible Solution
If the light does not turn ON	1. Check to see if circuit breaker or fuse(s) has tripped. 2. Check to see if lamp is burned out. 3. Adjust low-end trim level.
If lights are flickering	1. Check if lamp has a bad connection. 2. Check if wires are not secured firmly under terminal screws of dimmer and/or 3-way switch (if installed). 3. Adjust high and/or low-end trim level.
Lights flicker or turn OFF at low dim level setting	Dim level adjustment set too low. Adjust low-end trim level.
If lights turn ON after a long time delay	Adjust low-end trim level.

**FIGURE 1: SINGLE POLE WIRING DIAGRAM**  
**FIGURE 1: SCHEMA DE CÂBLAGE DE UNIPOLAIRE**  
**FIGURA 1: DIAGRAMA DE CABLEADO UNIPOLAR**



**FIGURE 2: 3-WAY WIRING DIAGRAM**  
**FIGURE 2: SCHEMA DE CÂBLAGE DE 3-VOIES**  
**FIGURA 2: DIAGRAMA DE CABLEADO DE 3-VIAS**



**FRANÇAIS**

**DUL06P - GRADATEUR UNIVERSEL DÉCORATIF AVEC PRÉRÉGLAGE, UNIPOLAIRE/VA-ET-VIENT 120 V/C.A., 60 Hz – DIODES/LFC ATTÉNUABLES 300 W, INCANDESCENTE/ÉLECTRONIQUE BASSE TENSION ATTÉNUABLE/HALOGÈNE 600 W - FLUORESCENTE ATTÉNUABLE 600 W, MAGNÉTIQUE BASSE TENSION 600 VA.**

- CARACTÉRISTIQUES :**
- Pour luminaires à diodes/LFC réglables, à ampoules incandescentes (INC), magnétiques basse tension (MBT), électroniques basse tension (EBT), halogènes ou fluorescentes réglables.
  - Diodes/LFC - 300 W
  - Incandescente/Électronique basse tension/Halogène - 600 W
  - Fluorescente - 600 W
  - Magnétique basse tension - 600 VA
  - Applications multi gang a permis au taux ci-dessus.

**MISE EN GARDE EN ATTENTION :**

- ⚠️ **RISQUE DE DÉCHARGE ÉLECTRIQUE : Peut causer des blessures graves, voire mortelles.** Fermer les disjoncteurs ou retirer le ou les fusibles et vérifier que la tension est coupée avant de procéder à l'installation. Ne jamais brancher un appareil électrique si la tension n'est pas coupée. Procéder au câblage du gradateur lorsque le circuit est SOUS TENSION peut endommager de façon permanente l'appareil et tout autre équipement et annuler la garantie.

- Doit être installé et utilisé selon tous les codes électriques nationaux et locaux.
- Pour réduire le risque de surchauffe et des dégâts éventuels sur cet appareil ou autres équipements, ne l'installez pas pour commander une prise de courant, un appareil à moteur ou un appareil alimenté par transformateur.
- S'utilise avec des luminaires à diodes à intensité réglable en 120 V C.A homologuées, et des lampes installées de manière permanente.
- Si on combine des LFC et des lampes à diode sur le même circuit de gradateur, il se peut que la performance d'éclairage ne soit pas optimale.
- On ne peut utiliser qu'un seul gradateur dans un circuit en va-et-vient. L'interrupteur situé à l'autre extrémité du circuit allume la lumière à l'intensité d'éclairage qui a été réglée au gradateur.
- Il ne faut pas dépasser la valeur nominale maximale qui est indiquée sur le gradateur.
- Pour les installations neuves, installez un interrupteur d'essai avant d'installer le gradateur pour vérifier que le circuit d'éclairage fonctionne correctement.
- S'il ne se trouve pas de fil de cuivre nu ou vert dans la boîte murale, il faut contacter un électricien qualifié pour l'installation.
- Sur ces appareils, utilisez uniquement du fil de cuivre de calibre No 14 ou No 12 dont la température nominale est d'au moins 75° C. **N'UTILISEZ PAS DE FIL EN ALUMINIUM.**
- Il est normal que le gradateur soit chaud au toucher pendant le fonctionnement.

- OUTILS NÉCESSAIRES POUR INSTALLER LE GRADATEUR :**
- Tournevis (plat/cruciforme) • Pince • Ruban isolant • Pince coupante.
  - Déterminez à quel type d'installation vous avez à faire et suivez les instructions d'installation correspondantes ci-dessous.
  - Montage Unipolaire — commande la lumière à partir d'un seul emplacement
  - Montage va-et-vient — commande la lumière à partir de deux emplacements
  - Coupez le courant. Enlevez la plaque murale.

- MONTAGE UNIPOLAIRE :**
1. Débranchez l'interrupteur existant et raccordez le gradateur selon la Figure 1 — Schéma de câblage unipolaire.
  2. Raccordez un des fils de l'interrupteur à la vis noire.
  3. Raccordez l'autre fil provenant de l'interrupteur sur une des vis jaunes. **REMARQUE :** Une des vis jaunes est recouverte d'une étiquette blanche. Elle n'est pas utilisée pour les montages en unipolaire.
  4. Branchez le fil de terre sur la vis verte.
  5. Placez l'interrupteur gradateur dans la boîte électrique et fixez-le avec les vis de montage fournies.
- REMARQUE :** Assurez-vous que le mot "TOP" du gradateur est dirigé vers le haut comme indiqué à la Figure 1.

- MONTAGE EN VA-ET-VIENT :**
- REMARQUE :** On peut installer le gradateur dans l'un ou l'autre des emplacements de va-et-vient mais par contre on ne peut pas mettre de gradateurs aux deux emplacements.
1. Choisissez l'interrupteur va-et-vient que vous désirez remplacer par le gradateur. Normalement ce sera l'emplacement à partir duquel vous voulez commander le niveau d'éclairage.
  2. Étiquetez le fil commun. Le fil raccordé à la borne commune s'identifie par le repère COMMON ou par la couleur de la vis qui est noire et différente de celle des deux autres vis.
  3. Débranchez le va-et-vient qui sera remplacé par le gradateur.
  4. Raccordez le gradateur comme indiqué à la Figure 2 – Schéma de câblage en va-et-vient.
  5. Branchez le fil commun étiqueté sur la vis noire du gradateur.
  6. Branchez un des fils provenant de l'interrupteur sur une des deux vis jaunes et l'autre sur l'autre vis jaune.
  7. Branchez le fil de terre sur la vis verte.
  8. Placez l'interrupteur gradateur dans la boîte électrique et fixez-le avec les vis de montage fournies.
- REMARQUE :** Assurez-vous que le mot "TOP" du gradateur est dirigé vers le haut comme indiqué à la Figure 2.

**GARANTIE LIMITÉE DE 2 ANS D'EATON WIRING DEVICES**

Eaton Wiring Devices (Eaton) garantit que son système de gradation intelligent est exempt de défauts de fabrication et de matériaux dans des conditions d'utilisation et de service normales pour une période de deux ans à compter de la date de l'achat initial. CETTE GARANTIE LIMITÉE DE DEUX (2) ANS REMPLACE TOUTE AUTRE GARANTIE, OBLIGATION OU RESPONSABILITÉ, QU'ELLE SOIT EXPLICITE OU IMPLICITE (Y COMPRIS TOUTE GARANTIE IMPLICITE DE QUALITÉ MARCHANDE ET D'ADAPTATION À UN USAGE PARTICULIER QUI DURE PLUS DE DEUX ANS À COMPTER DE LA DATE DE L'ACHAT INITIAL). AUCUN AGENT, REPRESENTANT OU EMPLOYÉ D'EATON N'A LE POUVOIR D'AUGMENTER OU DE MODIFIER LES OBLIGATIONS D'Eaton EN VERTU DE CETTE GARANTIE.

Pour obtenir un service de garantie pour tout système de gradation intelligent d'EWD correctement installé qui s'avère défectueux dans des conditions d'utilisation normales, envoyer le système de gradation intelligent en question prépayé et assuré à l'adresse suivante : Quality Control Dept., Eaton, 203 Cooper Circle, Peachtree City, GA 30269; ou au Canada - Eaton, 5925 McLaughlin Road, Mississauga (Ontario) L5R 1B8. Eaton réparera ou remplacera l'unité défectueuse, à sa discrétion. Eaton ne pourra être tenu responsable en vertu de la présente garantie si l'examen prouve que le problème a été causé par une mauvaise utilisation, une utilisation abusive, une installation inadéquate, une altération, un mauvais entretien ou une réparation inappropriée avant l'envoi à Eaton. Eaton DÉCLINE TOUTE RESPONSABILITÉ QUANT À L'INSTALLATION DU SYSTÈME DE GRADATION INTELLIGENT ET TOUTE BLESSURE, TOUT DOMMAGE MATÉRIEL OU TOUT DOMMAGE PARTICULIER, CONSÉQUENT OU INDIRECT DE TOUTE SORTIE DÉVIANTE DES DÉFAUTS DU SYSTÈME DE GRADATION INTELLIGENT OU DE LA VIOLATION D'UNE GARANTIE EXPLICITE OU IMPLICITE DU PRODUIT.

LE SEUL RECOURS EN CAS DE VIOLATION DE LA GARANTIE LIMITÉE DÉCRITE DANS LES PRÉSENTES EST LA RÉPARATION OU LE REMPLACEMENT DU PRODUIT DÉFECTUEUX, À LA DISCRÉTION D'EATON. LES GARANTIES IMPLICITES (LE CAS ÉCHÉANT) IMPLIQUENT, SANS TOUTÉFOIS S'Y LIMITER, LES GARANTIES IMPLICITES DE QUALITÉ MARCHANDE ET D'ADAPTATION À UN USAGE PARTICULIER, ET DURENT DEUX ANS À COMPTER DE LA DATE DE L'ACHAT INITIAL. EN AUCUN CAS LA RESPONSABILITÉ D'EATON NE PEUT DÉPASSER LE PRIX D'ACHAT EN VERTU DE TOUT AUTRE RECOURS AUTORISÉ PAR LA LOI. Les limitations ci-dessus peuvent ne pas s'appliquer à vous, car certains États ne permettent pas l'exclusion ou la limitation de responsabilité en cas de dommage particulier ou indirect ou autorisent l'exonération de responsabilité ou encourent la modification ou la limitation de la durée d'une garantie implicite. Certaines provinces canadiennes n'autorisent pas l'exclusion ou l'écart de garantie, certaines des limitations ci-dessus peuvent donc ne pas s'appliquer à vous. La présente garantie vous donne des droits légaux précis, et d'autres droits peuvent vous être accordés d'un État à l'autre ou d'une province à l'autre. Lire attentivement les instructions. En cas de questions concernant l'utilisation ou l'entretien de ce produit, écrire à : Consumer Service Division, Eaton, 203 Cooper Circle, Peachtree City, GA 30269.

# EATON®

Powering Business Worldwide™


## ESPAÑOL

### DUL06P - REGULADOR DE LUZ UNIVERSAL DECORATOR CON PREAJUSTE, UNIPOLAR, 3 POSICIONES 120 V C.A., 60 Hz 300 W LED/CFL ATENUABLE - 600 W INC/ELV/HALÓGENA ATENUABLE - 600 W - FLUORESCENTE ATENUABLE - 600 VA MLV.

#### ESPECIFICACIONES:

- Para artefactos de iluminación (luminarias) LED o CFL, incandescentes (INC), magnéticos de bajo voltaje (MLV), electrónicos de bajo voltaje (ELV), halógenos o fluorescentes regulables.
- LED/CFL - 300 W
- Incandescentes, Magnéticos de bajo voltaje electrónicos de bajo voltaje y Halógenos - 600 W
- Fluorescente - 600 W
- Magnéticos de bajo voltaje - 600 VA
- Applications multi gang a permis au taux ci-dessus.

#### ADVERTENCIA Y PRECAUCIÓN:

-  **PELIGRO DE DESCARGA ELÉCTRICA: Puede resultar en graves lesiones o causar la muerte. Gire el disyuntor a la posición de APAGADO o retire el/los fusible(s) y compruebe que esté APAGADO antes del proceso de instalación.** Nunca realice el cableado de ningún dispositivo eléctrico cuando esté encendido. Realizar el cableado del regulador cuando está CALIENTE puede causar daño permanente a este dispositivo y otros equipos, así como anular la garantía.

- Se debe instalar y utilizar de acuerdo con todos los códigos eléctricos nacionales y locales.
- Para reducir el riesgo de sobrecalentamiento y posible daño a este dispositivo u otros equipos, no lo instale para controlar tomacorrientes, electrodomésticos motorizados o electrodomésticos equipados con transformador.
- Utilícelo con luces y lámparas atenuables de 120 V c.a. de instalación permanente.
- El utilizar lámparas CFL y luces LED en el mismo circuito de regulación puede resultar en un rendimiento de iluminación que no sea óptimo.
- Sólo puede utilizarse un (1) atenuador en un circuito de 3 vías. El interruptor en el otro extremo se encenderá en el nivel de luminosidad seleccionado en el atenuador.
- No exceda la capacidad nominal máxima del regulador según se indica en el dispositivo.
- Para instalaciones nuevas, instale un interruptor de prueba antes de instalar el atenuador, para verificar el funcionamiento apropiado del circuito de iluminación.
- En caso de no disponerse de una conexión a tierra de cobre desnudo o de color verde en la caja de pared, comuníquese con un electricista con licencia para la instalación.
- Sólo utilice alambre de cobre de calibre #14 ó #12 clasificado por lo menos para 75° C con este dispositivo. **NO USAR ALAMBRES DE ALUMINIO.**
- Es normal que el atenuador se sienta tibio al tacto durante el funcionamiento.

#### Herramientas necesarias para instalar el atenuador:

- Destornillador (cabeza plana / Phillips) • Alicates • Cinta aislante • Cuchillas
- Determine qué tipo de instalación es.
  - Instalación unipolar — controla las luces desde una ubicación.
  - Instalación de 3 vías — controla las luces desde dos ubicaciones.
- Corte la corriente. Retire la placa de pared.

#### INSTALACIÓN UNIPOLAR:

- Desconecte el interruptor existente, y conecte el regulador según la Figura 1 – Diagrama de cableado unipolar.
  - Conecte uno de los alambres del interruptor al tornillo negro.
  - Conecte el otro alambre del interruptor a uno de los tornillos amarillos. **NOTA:** Uno de los tornillos amarillos está cubierto con una etiqueta blanca, y no se requiere para la instalación unipolar.
  - Conecte el alambre de conexión a tierra al tornillo verde.
  - Introduzca el interruptor regulador de intensidad en la caja eléctrica y fíjelo con los tornillos de montaje suministrados.
- NOTA:** Asegúrese que la palabra “TOP” (PARTE SUPERIOR) esté dirigida hacia arriba en el atenuador según se muestra en la Figura 1.

#### INSTALACIÓN DE 3 VÍAS:

- NOTA:** Un (1) regulador atenuador puede instalarse en cualquier ubicación de interruptor, sin embargo, usted no puede colocar un regulador atenuador en ambas ubicaciones.
- Seleccione cuál interruptor de 3 vías será reemplazado por el atenuador. Normalmente será la ubicación donde usted desearía controlar habitualmente el nivel de atenuación de iluminación.
  - Etiquete el alambre común. El alambre conectado al terminal Común está identificado por una marca que indica COM, o el color del tornillo es negro, y es diferente de los otros dos tornillos.
  - Desconecte el interruptor de 3 vías que será reemplazado por el atenuador.
  - Conecte el atenuador según se muestra en la Figura 2 – Diagrama de cableado de 3 vías.
  - Conecte el alambre común etiquetado al tornillo negro del atenuador.
  - Conecte uno de los alambres del interruptor a uno de los dos tornillos amarillos y conecte el otro alambre del interruptor al otro tornillo amarillo.
  - Conecte el alambre de conexión a tierra al tornillo verde.
  - Introduzca el interruptor regulador de intensidad en la caja eléctrica y fíjelo con los tornillos de montaje suministrados.

- NOTA:** Asegúrese que la palabra “TOP” (PARTE SUPERIOR) esté dirigida hacia arriba en el atenuador según se muestra en la Figura 2.

#### NIVEL DE ATENUACIÓN MÍNIMO/MÁXIMO:

- La configuración de fábrica para el nivel de atenuación permite que el atenuador se utilice con una amplia gama de lámparas CFL y LED. Algunas lámparas CFL y LED pueden funcionar mejor con algunos ajustes en el nivel de intensidad mínimo o máximo. Se recomienda instalar el atenuador y comprobar el rendimiento de las lámparas en el ajuste predeterminado de fábrica. Para optimizar el rendimiento de la atenuación de una lámpara CFL/LED en particular, consulte la sección **AJUSTE DEL NIVEL DE ATENUACIÓN** que se muestra a continuación.

**TITLE  
24  
COMPLIANT**

#### AJUSTE DEL NIVEL DE ATENUACIÓN:

Para ajustar el nivel inferior de atenuación:

- Para APAGAR el atenuador, alterne el interruptor y baje el regulador de atenuación al nivel mínimo.
- ENCIENDA el atenuador y mueva el control deslizante al nivel máximo y, luego, vuelva al nivel mínimo rápidamente tres veces dentro de 5 segundos.
- El atenuador entra en el modo de ajuste del nivel inferior de atenuación y la bombilla conectada aumentará lentamente hasta la intensidad máxima y, luego, volverá a la intensidad mínima. Durante este período, el usuario no puede controlar la intensidad moviendo el control deslizante.
- Mueva el control deslizante de atenuación entre el mínimo y el máximo para ajustar el nivel inferior de atenuación y, luego, quite la mano del control deslizante y espere 5 segundos.
- El atenuador sale del modo de ajuste del nivel inferior de atenuación y la bombilla conectada aumentará lentamente hasta la intensidad máxima y, luego, baja a la intensidad mínima. Ahora, el atenuador se encuentra en el modo de funcionamiento normal.
- El atenuador puede entrar en el modo de ajuste del nivel inferior de atenuación durante solo 30 segundos después de que se enciende. Una vez transcurridos 30 segundos, el usuario debe repetir los pasos anteriores.

Para ajustar el nivel superior de atenuación:

- Para APAGAR el atenuador, alterne el interruptor y mueva el control deslizante del atenuador al nivel máximo.
- ENCIENDA el atenuador y mueva el control deslizante al nivel mínimo y, luego, vuelva al nivel máximo rápidamente tres veces dentro de 5 segundos.
- El atenuador entra en el modo de ajuste del nivel superior de atenuación y la bombilla conectada bajará lentamente hasta la intensidad mínima y, luego, volverá a la intensidad máxima. Durante este período, el usuario no puede controlar la intensidad moviendo el control deslizante.
- Mueva el control deslizante de atenuación entre el máximo y el mínimo para ajustar el nivel superior de atenuación y, luego, quite la mano del control deslizante y espere 5 segundos.
- El atenuador sale del modo de ajuste del nivel superior de atenuación y la bombilla conectada bajará lentamente hasta la intensidad mínima y, luego, aumentará a la intensidad máxima. Ahora, el atenuador se encuentra en el modo de funcionamiento normal.
- El atenuador puede entrar en el modo de ajuste del nivel superior de atenuación durante solo 30 segundos después de que se ENCIENDE. Una vez transcurridos 30 segundos, el usuario debe repetir los pasos anteriores.

**NOTA:** Todas las CFL y lámparas LED tienen diferentes rangos de regulación y varían con el tipo de bombilla, fabricante y no puede alcanzar el mismo nivel de baja atenuación que las lámparas incandescentes o halógenas. También se observa que a diferencia de las lámparas incandescentes, no hay ningún cambio en el color de la luz cuando las lámparas CFL o LED se atenúan. Hay un único cambio en el nivel de emisión de luz cuando se atenúan.

**COMPATIBILIDAD:** visitar [www.eaton.com/led-dimming](http://www.eaton.com/led-dimming)

#### GUÍA DE LOCALIZACIÓN DE PROBLEMAS

Si usted tiene un problema con su regulador de intensidad, primero lea esta guía. Si el problema persiste, llame a la línea directa de servicio al cliente al teléfono: 1-866-853-4293, entre las 8:00 h y las 18:00 h (Hora estándar del Este de los EE.UU.), días de semana.

Síntoma	Probable Solución
Si la luz no ENCIENDE	<ol style="list-style-type: none"><li>Revise para ver si el disyuntor o el(los) fusible(s) se ha(n) activado.</li><li>Revise para ver si la lámpara se quemó.</li><li>Ajuste del nivel inferior de atenuación.</li></ol>
Si las luces están parpadeando	<ol style="list-style-type: none"><li>Revise si la lámpara tiene una conexión inadecuada.</li><li>Revise si los cables no están asegurados con firmeza bajo los tornillos de los terminales y/o el interruptor de 3 vías (si se instaló).</li><li>Ajuste del nivel superior e inferior de atenuación.</li></ol>
Las luces parpadean o se APAGAN en la configuración de nivel de regulación bajo	El ajuste del nivel de regulación es demasiado bajo. Ajuste del nivel inferiorde atenuación.
Si las luces se ENCIENDEN después de un largo retraso	Ajuste del nivel inferior de atenuación.

## DIMMER COLOR CHANGE KIT INSTRUCTIONS

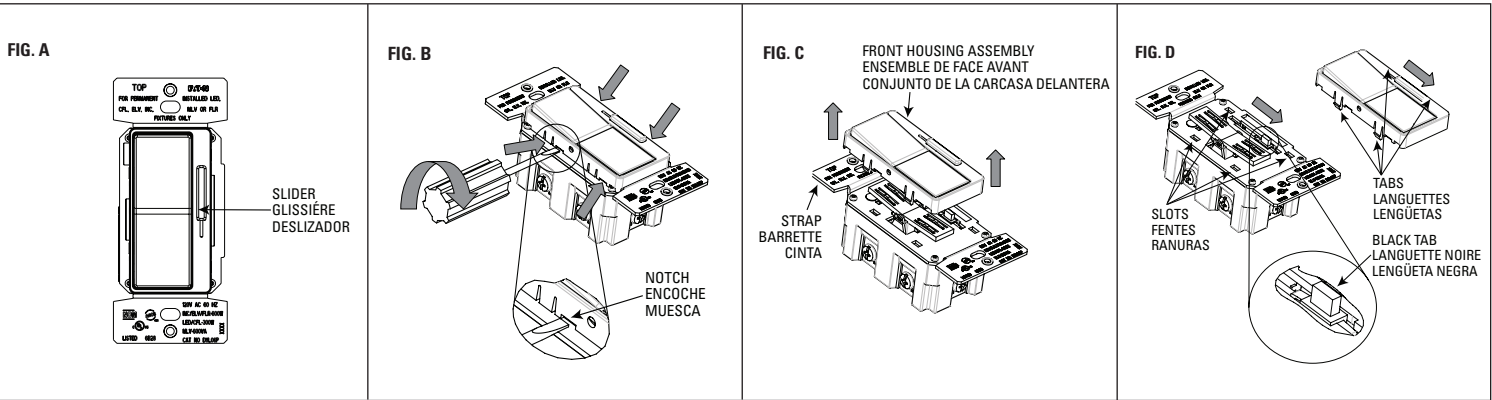
- If the dimmer is already installed in a wallbox, turn circuit breaker to OFF position or remove fuse and test that power is off before replacing the color change kit.
- Remove existing wallplate.
- Push dimmer slider all the way to the bottom as shown in Fig. A
- Locate the 4 notches and tabs on front housing of the dimmer indicated by arrows as shown in Fig. B.
- Release the tab on the top left side by inserting a small flathead screw driver and rotating the screw driver in the notch adjacent to the tab. If the front housing does not come loose, then repeat this for all the other 3 notches and tabs.
- Remove the front housing assembly completely from the device as shown in Fig. C.
- Before installing the new color change kit, move the slider on the front housing assembly of the new color change kit all the way to the bottom position as shown in Fig. D.
- Localisez les 4 encoches et languettes qui sont situées sur la face avant du gradateur et repérez les par des flèches comme indiqué à la Fig. B.
- Libérez la languette située en haut à gauche en enfonçant un petit tournevis plat et en le faisant pivoter dans l'encoche qui lui est adjacente. Si la face avant n'est pas libérée, répétez la même méthode sur les trois autres languettes et encoches.
- Remove the front housing assembly completely from the device as shown in Fig. C.
- Enlevez complètement l'ensemble de la face avant de l'appareil comme indiqué à la Fig. C.
- Avant d'installer le nouveau kit de changement de couleur, faites coulisser la glissière de l'ensemble de la face avant du nouveau kit de changement de couleur à fond vers le bas comme indiqué à la Fig. D.
- Installez le nouveau kit de changement de couleur en mettant les quatre languettes en face des 4 fentes situées sur la barrette, et en alignant la glissière de l'ensemble de la face avant avec la languette noire comme indiqué à la Fig. D.
- Enclenchez les 4 languettes du kit de changement de couleur solidement en place en appuyant fermement sur l'ensemble de la face avant. Assurez-vous que l'ensemble de la face avant n'est pas libre et qu'il est bien retenu par la barrette.
- Remontez la plaque murale.
- Remettez le courant au disjoncteur ou remettez le fusible.

## INSTRUCTIONS DU KIT DE CHANGEMENT DE COULEUR

- Si le gradateur est déjà installé dans une boîte murale, coupez le courant au disjoncteur ou enlevez le fusible et contrôlez que le courant est coupé avant de remplacer le kit de changement de couleur.**
- Enlevez la plaque murale existante.
- Abaissez la glissière du gradateur jusqu'à ce qu'elle arrive en butée comme indiqué à la Fig. A.
- Localisez les 4 encoches et languettes qui sont situées sur la face avant du gradateur et repérez les par des flèches comme indiqué à la Fig. B.
- Libérez la languette située en haut à gauche en enfonçant un petit tournevis plat et en le faisant pivoter dans l'encoche qui lui est adjacente. Si la face avant n'est pas libérée, répétez la même méthode sur les trois autres languettes et encoches.
- Enlevez complètement l'ensemble de la face avant de l'appareil comme indiqué à la Fig. C.
- Avant d'installer le nouveau kit de changement de couleur, faites coulisser la glissière de l'ensemble de la face avant du nouveau kit de changement de couleur à fond vers le bas comme indiqué à la Fig. D.
- Installez le nouveau kit de changement de couleur en mettant les quatre languettes en face des 4 fentes situées sur la barrette, et en alignant la glissière de l'ensemble de la face avant avec la languette noire comme indiqué à la Fig. D.
- Enclenchez les 4 languettes du kit de changement de couleur solidement en place en appuyant fermement sur l'ensemble de la face avant. Assurez-vous que l'ensemble de la face avant n'est pas libre et qu'il est bien retenu par la barrette.
- Remontez la plaque murale.
- Remettez le courant au disjoncteur ou remettez le fusible.

## INSTRUCCIONES PARA EL KIT DE CAMBIO DE COLOR DEL REGULADOR DE INTENSIDAD

- Si el regulador de intensidad se encuentra ya instalado en la caja de pared, ponga el disyuntor cortacircuito en la posición de APAGADO o retire el fusible y pruebe que no haya alimentación eléctrica antes de reemplazar el kit de cambio de color.**
- Retire la placa de pared existente.
- Empuje la corredera del regulador de intensidad totalmente hacia al fondo según se muestra en la Fig. A.
- Ubique las 4 muescas y lengüetas en la carcasa delantera del regulador de intensidad, indicadas con flechas, según se muestra en la Fig. B.
- Suelte la lengüeta en el lado izquierdo superior introduciendo un destornillador pequeño de cabeza plana y girando el destornillador en la muesca adyacente a la lengüeta. Si la carcasa delantera no se afloja, repita este procedimiento en las otras 3 muescas y lengüetas.
- Retire completamente el conjunto de la carcasa delantera del dispositivo según se muestra en la Fig. C.
- Antes de instalar el nuevo kit de cambio de color, mueva la corredera en el conjunto de la carcasa delantera del nuevo kit de cambio de color totalmente hacia al fondo según se muestra en la Fig. D.
- Instale el nuevo kit de cambio de color alineando las 4 lengüetas con las 4 ranuras suministradas en la cinta, y alinee la corredera en el conjunto de la carcasa delantera con la lengüeta de color negro según se muestra en la Fig. D.
- Encaje las 4 lengüetas del kit de cambio de color firmemente en su lugar presionando firmemente sobre el conjunto de la carcasa delantera. Asegúrese de que el conjunto de la carcasa delantera no esté suelto y esté firmemente sujeto por la cinta.
- Reemplace la placa de pared.
- Restablezca el servicio de corriente en el cortacircuito o en la caja de fusibles.



#### GARANTÍA LIMITADA DE 2 AÑOS OTORGADA POR EATON WIRING DEVICES

Eaton Wiring Devices (Eaton) garantiza que su Sistema de Regulador Inteligente (Smart Dimmer System) está libre de defectos en lo referente a materiales y mano de obra bajo uso y servicio normales durante un periodo de dos años a partir de la fecha de compra original. ESTA GARANTÍA LIMITADA DE DOS (2) AÑOS REEMPLAZA TODAS LAS OTRAS GARANTÍAS, OBLIGACIONES O RESPONSABILIDADES, EXPRESAS O IMPLÍCITAS (INCLUYENDO CUALQUIER GARANTÍA IMPLÍCITA DE COMERCIABILIDAD O IDONEIDAD PARA UN PROPÓSITO PARTICULAR QUE EN DURACIÓN EXCEDA LOS DOS AÑOS A PARTIR DE LA FECHA DE LA COMPRA ORIGINAL DEL CONSUMIDOR). NINGÚN AGENTE, REPRESENTANTE O EMPLEADO DE EATON TIENE LA AUTORIDAD PARA AUMENTAR O ALTERAR LAS OBLIGACIONES DE EATON BAJO ESTA GARANTÍA.

Para obtener el servicio de garantía para cualquier Sistema de Regulador Inteligente (EWD) que se demuestre es defectuoso durante el uso normal, envíe el Sistema de Regulador Inteligente defectuoso, prepago y asegurado al Departamento de Control de Calidad, Eaton, 203 Cooper Circle, Peachtree City, GA 30269; en Canadá: Eaton, 5925 McLaughlin Road, Mississauga, Ontario L5R 1B8. Eaton reparará o reemplazará la unidad defectuosa, a su libre elección. Eaton no se responsabilizará, bajo la presente garantía, si la inspección indica que la condición defectuosa de la unidad fue causada por uso inadecuado, abuso o instalación inapropiada, alteración, mantenimiento o reparación inapropiados de daños en el envío a Eaton EATON NO TENDRÁ NINGUNA RESPONSABILIDAD POR LA INSTALACIÓN DEL SISTEMA DE REGULADOR INTELIGENTE, O DE CUALQUIER LESIÓN PERSONAL, DAÑO MATERIAL O CUALQUIER DAÑO INCIDENTAL, CONTINGENTE O DERIVADO DE CUALQUIER TIPO, COMO RESULTADO DE DEFECTOS EN EL SISTEMA REGULADOR INTELIGENTE O POR INCUMPLIMIENTO DE CUALQUIER GARANTÍA EXPRESA O IMPLÍCITA EN ESTE PRODUCTO.

LA ÚNICA SOLUCIÓN POR INCUMPLIMIENTO DE LA GARANTÍA LIMITADA CONTENIDA EN EL PRESENTE DOCUMENTO ES LA REPARACIÓN O REEMPLAZO DEL PRODUCTO DEFECTUOSO A LA LIBRE ELECCIÓN DE EATON. LAS GARANTÍAS IMPLÍCITAS (SI EXISTEN) INCLUYENDO, PERO NO LIMITADAS A GARANTÍAS DE IDONEIDAD PARA UN FIN PARTICULAR Y COMERCIABILIDAD, TIENEN UNA DURACIÓN LIMITADA A UN PERÍODO QUE TERMINA A LOS DOS AÑOS A PARTIR DE LA FECHA DE COMPRA DEL CONSUMIDOR ORIGINAL. EN NINGÚN CASO LA RESPONSABILIDAD DE EATON, BAJO CUALQUIER OTRA SOLUCIÓN PRESCRITA POR LEY, SUPERARÁ EL PRECIO DE COMPRA. Algunos estados no permiten la exclusión o limitación de los daños incidentales o consecuentes ni permiten descargos de responsabilidad, modificaciones o limitaciones a la duración de una garantía implícita, de modo que las limitaciones anteriores pueden no ser aplicables en su caso. Algunas provincias de Canadá no permiten la exclusión o variación de las garantías implícitas, por lo que es posible que algunas o todas las limitaciones anteriores no se apliquen en su caso. Esta garantía le otorga derechos legales específicos y también puede tener otros derechos que varían de un estado a otro, y de una provincia a otra.

Lea cuidadosamente las instrucciones adjuntas. Si tiene alguna pregunta con respecto al uso o cuidado de este producto, escriba a: Consumer Service Division, Eaton, 203 Cooper Circle, Peachtree City, GA 30269.

[www.eaton.com](http://www.eaton.com)  
[www.eaton.com/wiringdevices](http://www.eaton.com/wiringdevices)

EIS-0248-EFS (REV. B)