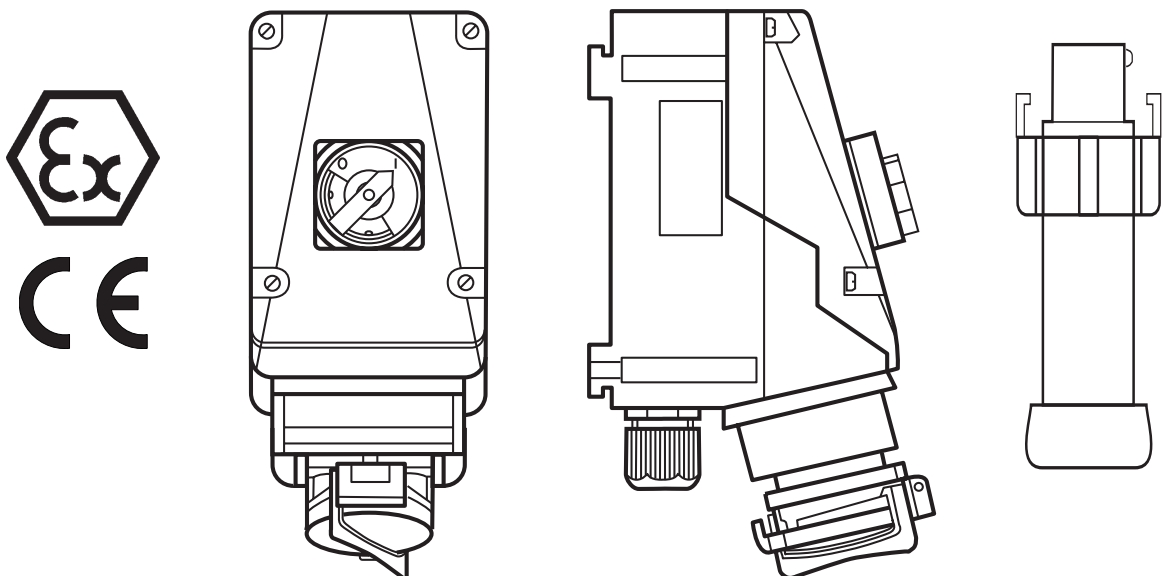


Explosionssgeschützte Steckvorrichtungen,  
16A 7-polig, GHG 511 .7.. / GHG 592,  
10A 21-polig, GHG 511 .9../ GHG 591

Explosion-protected plugs and sockets,  
16A 7-pole, GHG 511 .7.. / GHG 592,  
10A 21-pole, GHG 511 .9../ GHG 591

Fiches et prises  
à 16A 7 pôles, GHG 511 .7../ GHG 592,  
à 10A 21 pôles, GHG 511 .9.. / GHG 591,  
pour atmosphères explosives



GHG 510 7006 P0001 D/GB/F (i)

**EATON**

*Powering Business Worldwide*



Explosiongeschützte  
Steckvorrichtungen,  
7-polig GHG 511 .7. / 592 und  
21-polig GHG 511 .9.. / 591

Explosion-protected  
plugs and sockets,  
7-pole GHG 511 .7. / 592 and  
21-pole GHG 511 .9.. / 591

Fiches et prises à 7-pôles  
GHG 511 .7. / GHG 592 et à  
21 pôles GHG 511 .9.. / GHG 591,  
pour atmosphères explosives

<b>Inhalt</b>	
1	Technische Daten..... 3
2	Sicherheitshinweise ..... 3
3	Normenkonformität..... 5
4	Verwendungsbereich ..... 5
5	Verwendung / Eigenschaften ..... 5
6	Installation ..... 5
6.1	Montage..... 5
6.1.1	Wandsteckdose ..... 5
6.1.2	Buchsen und Steckerstifte..... 5
6.2	Öffnen des Gerätes/ ..... Elektrischer Anschluss..... 6
6.2.1	7-polige Stecker (siehe S.18; B.5 u. B.6) . 6
6.2.2	21-polige Stecker..... 6
6.2.3	Anschluss der Steckerstifte und der Buchsen..... 6
6.3	Kabel-und Leitungseinführungen (KLE); ... Verschlussstopfen..... 6
6.3.1	Steckdosen ..... 6
6.3.2	Stecker / Kupplung ..... 6
6.4	Schließen des Gerätes..... 7
6.5	Inbetriebnahme..... 7
7	Instandhaltung /Wartung ..... 7
8	Reparatur / Instandsetzung / ..... Änderungen ..... 7
9	Entsorgung /..... Wiederverwertung ..... 7

<b>Contents</b>	
1	Technical data..... 8
2	Safety instructions ..... 8
3	Conformity with standards..... 10
4	Field of application ..... 10
5	Use / Properties ..... 10
6	Installation..... 10
6.1	Mounting..... 10
6.1.1	Wall socket..... 10
6.1.2	Socket contact pins and plug pins ..... 10
6.2	Opening the device/ Electrical connection ..... 11
6.2.1	Plug, 7-pole ..... 11
6.2.2	Plug, 21-pole ..... 11
6.2.3	Connection of plug pins and socket contact pins ..... 11
6.3	Cable entries (KLE); blanking plugs ..... 11
6.3.1	Socket ..... 11
6.3.2	Plug / coupler ..... 11
6.4	Closing the device..... 12
6.5	Putting into operation..... 12
7	Maintenance / Servicing..... 12
8	Repairs / Modifications ..... 12
9	Disposal / Recycling ..... 12

Declaration of conformity, enclosed separately.

<b>Contenu</b>	
1	Caractéristiques techniques ..... 13
2	Consignes de sécurité ..... 13
3	Conformité aux normes ..... 15
4	Domaine d'utilisation ..... 15
5	Utilisation / Propriétés ..... 15
6	Installation..... 15
6.1	Montage..... 15
6.1.1	Prises murale ..... 15
6.1.2	Douilles et chevilles d'enfichage..... 15
6.2	Ouverture du dispositif / Raccordement électrique ..... 16
6.2.1	Fiche à 7 pôles ..... 16
6.2.2	Fiche à 21 pôles ..... 16
6.2.3	Connexion des douilles et des chevilles d'enfichage ..... 16
6.3	Entrées de câble (KLE); bouchons de fermeture ..... 16
6.3.1	Prise ..... 16
6.3.2	Fiche / Prolongateur ..... 16
6.4	Fermeture du dispositif ..... 17
6.5	Mise en service..... 17
7	Maintien / Entretien ..... 17
8	Réparation / Remise en état..... 17
9	Évacuation des déchets / Recyclage ..... 17

Konformitätserklärung separat beigelegt.

Déclaration de conformité, jointe séparément.

## 2 Sicherheitshinweise



**Zielgruppe:**

**Elektrofachkräfte und geeignet qualifizierte, unterwiesene Personen gemäß den nationalen Rechtsvorschriften, einschließlich der einschlägigen Normen für elektrische Geräte in explosionsgefährdeten Bereichen (EN/IEC 60079-14).**

**Die Vielpoligen Steckvorrichtungen 7-polig (GHG 511 .7. / GHG 592) und 21-polig (GHG 511 .9. /**

**GHG 591) sind nicht für Zone 0 geeignet. Die auf den Geräten angegebene Temperaturklasse und Zündschutzart ist zu beachten.**

**Für die Einhaltung der auf dem Typschild des Betriebsmittels angegebenen Temperaturklasse ist die zulässige Umgebungstemperatur, der Anschlussquerschnitt, sowie die maßgeblich durch die Verlustleistung bedingte Eigenerwärmung des Betriebsmittels zu beachten (Prüfkriterium für die Eigenerwärmung ist eine Überlastung um 10%).**

**Umbauten oder Veränderungen an den Steckvorrichtungen sind nicht gestattet. Sie sind bestimmungsgemäß in unbeschädigtem und einwandfreiem Zustand zu betreiben.**

**Vor Inbetriebnahme müssen die Steckvorrichtungen entsprechend der im Abschnitt 6 genannten Anweisung geprüft werden.**

**Die Steckvorrichtungen nur mit den zugehörigen unbeschädigten COOPER CROUSE-HINDS Steckern betreiben.**

**Die 7-polige Wandsteckdose ist mit einem Verriegelungsschalter gesichert und deshalb ohne gesteckten Stecker nicht einschaltbar.**



**Der Stecker der 21-poligen Steckvorrichtung darf nicht unter Spannung in die 21-poligen Steckdosen und der Kupplung gesteckt oder aus diesen gezogen werden (siehe auch Punkt 5).**

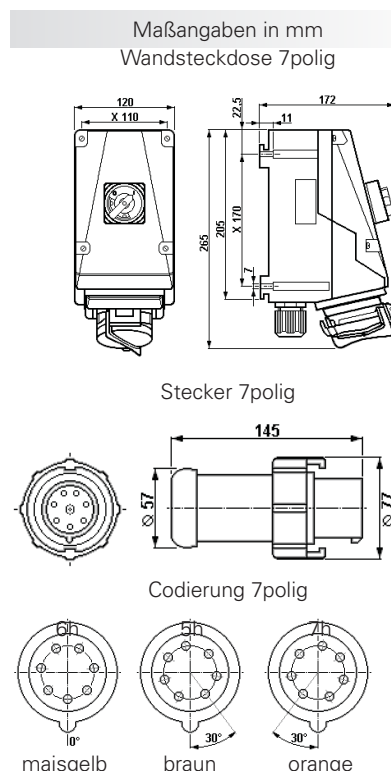
**Alle Fremdkörper müssen vor der ersten Inbetriebnahme aus den Geräten entfernt werden.**

**Beachten Sie die nationalen Sicherheits- und Unfallverhütungsvorschriften und die nachfolgenden Sicherheitshinweise in dieser Betriebsanleitung, die wie dieser Text in Kursivschrift gefasst sind!**

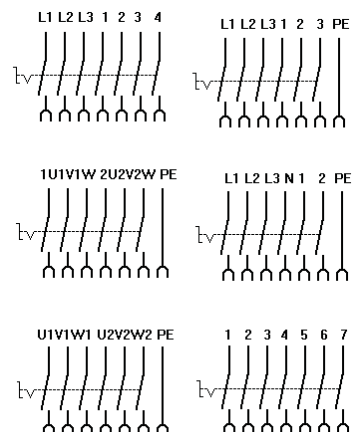
## 1 Technische Daten

### 1.1 Steckvorrichtung 7-polig

EG-Baumusterprüfbescheinigung	PTB 00 ATEX 1109		
Gerätekennzeichnung nach 2014/34/EU und der Normenreihe EN 60079:	Ⓜ II 2 G Ex e IIC T5 / T6 Ⓜ II 2 G Ex de [ia] IIC T5 / T6		
Bemessungsspannung	bis 500 V, 50/60 Hz		
Max. Bemessungsstrom	16 A (T6) / 20 A (T5)		
Max. Vorsicherung	ohne therm. Schutz	mit therm. Schutz	
	16 A / 20 A	25 A gG	
Schaltvermögen AC 3	400 V / 16 A		
Schaltvermögen AC 15	400 V / 6 A	230 V / 8 A	
Schaltvermögen DC 13	24 V / 6 A	230 V / 0,4 A	
Zulässige Umgebungstemperatur (Abweichende Temperaturen sind bei Sonderversionen möglich)	-20° C bis +40° C (Listenausführung)		
Zul. Lagertemperatur in Originalverpackung	-20° C bis +40° C		
Schutzart nach EN/IEC 60529	IP 66 (Listenausführung)		
bei geschlossenem und gesichertem Klappdeckel sowie ordnungsgemäß gesteckten Kombinationen			
Schutzklasse nach EN/IEC 61140	I- mit Metallflansch oder Metall KLEs II- wird von den Geräten erfüllt (Listenausführung)		
Leitungseinführung	1x M40 + 1x Schraubverschluss (Listenausführung)		
Wandsteckdose (GHG 511 47) 2 x M40	geeignete Leitungen und Prüfdrehmomente der Druckschraube		
	Ø	Nm	
Dichtung 1+2		min. (1)	19,0
		max. (1)	22,0
Dichtung 1		min. (1)	22,0
		max. (1)	28,0
Prüfdrehmomente Einschraubgewinde	7,5 Nm		
(1) Die Prüfungen der Klemmbereiche und Prüfdrehmomente wurden mit Metalldornen durchgeführt. Bei der Verwendung von Leitungen mit unterschiedlichen Fertigungstoleranzen und Materialeigenschaften kann der Klemmbereich variieren. Bitte verwenden Sie im Zwischenbereich eine geeignete Kombination aus Dichtungen, so dass bei zukünftigen Wartungsarbeiten an der KLE die Hutmutter nachgezogen werden kann.			
Stecker (GHG 592 2)	Ø 9- 17 mm		
Anschlussklemme	Querschnitt	Abisolierlänge der Adern	
Schaltersockel der Wandsteckdose	2 x 1,5- 4,0 mm <sup>2</sup>	6 mm	
Stift für Stecker	1 x 1,0- 2,5 mm <sup>2</sup> *	13 mm	
	* Quetsch- oder Lötverbindung		
Prüfdrehmomente			
Deckel- und Steckerschrauben	2,5 Nm		
Anschlussklemmen	2,5 Nm		
Gewicht (Listenausführung)	Wandsteckdose	Stecker	
	ca. 2,20 kg	ca. 0,30 kg	



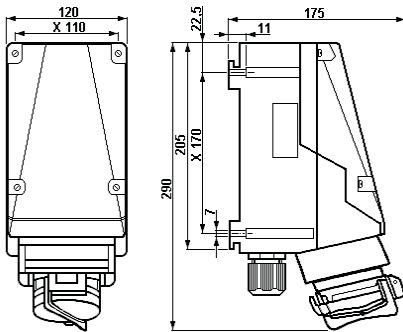
Anschlussbild Steckvorrichtung 7polig



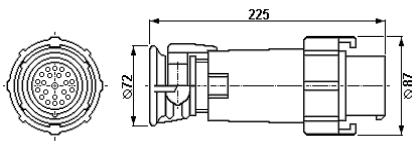
X = Befestigungsmaße

Maßangaben in mm

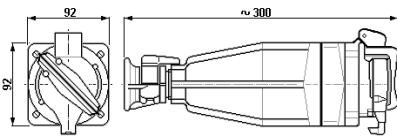
Wandsteckdose 21polig



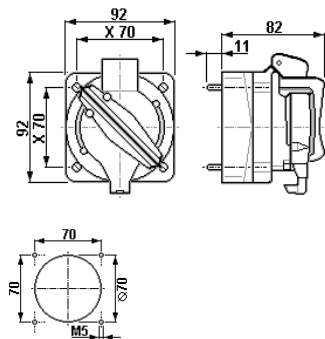
Stecker 21polig



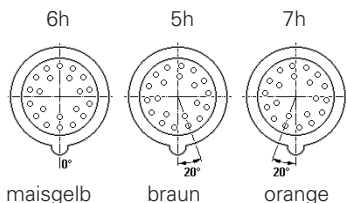
Kupplung 21polig



Bohrbid für Flanschsteckdose 21polig



Codierung 21polig



X = Befestigungsmaße

## 1.2 Steckvorrichtung 21-polig

EG-Baumusterprüfbescheinigung	
Wandsteckdose, Kupplung und Stecker	PTB 00 ATEX 1109
Flanschsteckdose	PTB 00 ATEX 1108 U
Gerätekenzeichnung nach 2014/34/EU und der Normenreihe EN 60079:	
	⊕ II 2 G Ex e IIC T5 / T6
	⊕ II 2 G Ex e [ia] IIC T5 / T6
Bemessungsspannung	bis 250 V, 50/60 Hz (max. bis 400 Hz)
Max. Bemessungsstrom	10 A
Max. Vorsicherung	ohne therm. Schutz mit therm. Schutz
	16 A 25 A gG
Zulässige Umgebungstemperatur (Abweichende Temperaturen sind bei Sonderversionen möglich)	-20° C bis +40° C (Listenausführung)
Zul. Lagertemperatur in Originalverpackung	-20° C bis +40° C
Schutzart nach EN/IEC 60529	IP 65 (Listenausführung)
bei geschlossenem und gesichertem Klappdeckel sowie ordnungsgemäß gesteckten Kombinationen	
Schutzklasse nach EN/IEC 61140	I- mit Metallflansch oder Metall KLEs II- wird von den Geräten erfüllt
Leitungseinführung	(Listenausführung)
Wandsteckdose 1 x M40	
geeignete Leitungen und Prüfdrehmomente der Druckschraube	Ø Nm
Dichtung 1+2	min. 19,0 3,3 max. <sup>(1)</sup> 22,0 5,5
Dichtung 1	min. 22,0 3,3 max. <sup>(1)</sup> 28,0 6,7
Prüfdrehmomente Einschraubgewinde	7,5 Nm

<sup>(1)</sup> Die Prüfungen der Klemmbereiche und Prüfdrehmomente wurden mit Metalldornen durchgeführt.  
Bei der Verwendung von Leitungen mit unterschiedlichen Fertigungstoleranzen und Materialeigenschaften kann der Klemmbereich variieren. Bitte verwenden Sie im Zwischenbereich eine geeignete Kombination aus Dichtungen, so dass bei zukünftigen Wartungsarbeiten an der KLE die Muttermutter nachgezogen werden kann.

Stecker	Ø 19- 28 mm	
Kupplung	Ø 9- 27 mm	
Anschlussklemme	Querschnitt	Abisolierlänge der Adern
Buchse für Steckdosen und Kupplung	1 x 1,0- 2,5 mm <sup>2</sup> *	13 mm
Stift für Stecker	1 x 1,0- 2,5 mm <sup>2</sup> *	13 mm
	* Quetsch- oder Lötverbindung	
Prüfdrehmomente		
Deckel- und Steckerschrauben	2,5 Nm	
Gewicht (Listenausführung)	(Listenausführung)	
Wandsteckdose	GHG 511 47	ca. 1,79 kg
Stecker	GHG 591 2	ca. 0,70 kg
Flanschsteckdose	GHG 591 4	ca. 0,43 kg
Kupplung	GHG 591 3	ca. 0,77 kg

## 1.3 Eigensichere Schalterstromkreise

Sicherheitstechnische Maximalspannung U <sub>m</sub>	690 V eff
	Galvanisch sicher getrennt von allen anderen Stromkreisen und von Erde

### 3 Normenkonformität

Das Betriebsmittel entspricht den aufgeführten Normen, in der separat beigelegten Konformitätserklärung.

Verweise auf Normen und Richtlinien in dieser Betriebsanleitung beziehen sich immer auf die aktuelle Version. Zusätzliche Ergänzungen (z.B. Jahreszahlangaben) sind zu beachten.

### 4 Verwendungsbereich

Die Mehrfach-Steckvorrichtungen sind zum Einsatz in explosionsgefährdeten Bereichen der Zonen 1, 2 gemäß EN/IEC 60079-10-1 geeignet!

Die eingesetzten Gehäusematerialien einschließlich der außenliegenden Metallteile bestehen aus hochwertigen Werkstoffen, die einen anwendungsgerechten Korrosionsschutz und Chemikalienresistenz in "normaler Industrieatmosphäre" gewährleisten:

- schlagfestes Polyamid
- glasfaserverstärktes Polyester
- Edelstahl AISI 316 L
- Edelstahl A4-70.

Bei einem Einsatz in extrem aggressiver Atmosphäre, können Sie zusätzliche Informationen über die Chemikalienbeständigkeit der eingesetzten Kunststoffe, bei Ihrer zuständigen Cooper Crouse-Hinds Niederlassung erfragen.

### 5 Verwendung / Eigenschaften

Die mehrpoligen Steckvorrichtungen dienen zur Stromversorgung von standortvariablen Vorortsteuerungen, elektrischen Anlagen sowie von beweglichen Maschinen und Antrieben in explosionsgefährdeten Bereichen.

**Die für die "Eigensicherheit" maßgebenden elektrischen Grenzwerte sind zu beachten.**

**Das am Stecker angeschlossene Betriebsmittel muss für die anliegende Netzspannung geeignet sein.**

**5.1** Die 7-polige Steckvorrichtung ist mit einem Verriegelungsschalter ausgestattet und ist bis max. 500V 16 A / 20 A einsetzbar.

Das Stecken und Ziehen des Steckers in bzw. aus der Steckdose ist nur im ausgeschalteten Zustand möglich.

Der Schalter Pos. 4, kann nur eingeschaltet werden, wenn der Stecker Pos. 1 korrekt in die Steckdose Pos. 2, eingesteckt ist. (siehe S.18; B.1 und B.2)

Nach dem Einschalten des Verriegelungsschalters Pos. 4, ist ein Ziehen des Steckers nicht möglich (siehe S.18; B.2).

Um die Schutzart gem. Typenschild auch mit gestecktem Stecker zu erreichen, muss der Bajonettingring Pos. 3, des Steckers Pos. 1, bis zum Anschlag auf die Steckdose Pos. 2, gedreht werden (siehe S.18; B.1 und B.2).

Zum Ausschalten und Ziehen des Steckers ist in umgekehrter Reihenfolge vorzugehen. Nach dem Trennen des Steckers von der Steckdose ist die Steckdose mit dem Klappdeckel Pos. 5, zu schließen und mit dem Bajonettbügel Pos. 6, zu sichern (siehe S.18; B. 2 und B. 3).

**Nach einem Kurzschluss im Stromkreis ist die Funktionsfähigkeit der Steckvorrichtung und der Stecker zu überprüfen.**

**Da die Schaltkontakte wegen der druckfesten Kapselung nicht mehr prüfbar sind, muss nach mehrmaligen Kurzschlüssen der komplette Schalteinsatz (Verriegelungsschalter) ausgetauscht werden.**

**5.2** Die 21-polige Steckvorrichtung hat keinen Verriegelungsschalter und darf bis maximal 250V, 10A eingesetzt werden.

Bei der Benutzung (Stecken, Trennen, etc.) dieser Steckvorrichtung ist auf folgendes zu achten: (siehe S.18; B. 3)

- Nach dem Einstecken des Steckers Pos. 1, ist der Bajonettingring Pos. 3, des Steckers auf der Steckdose Pos. 2, zu verriegeln.

- Danach wird die Einrastnase Pos. 8, am Klappdeckel Pos. 5, der Dose in die dafür vorgesehene Vertiefung mit Einrasthaken Pos. 7, des Steckers eingerastet.

- Zum Entriegeln muss der Einrasthaken des Steckers mit einem spitzen Werkzeug (z.B: Schraubendreher Größe 2) entriegelt werden.

- Dann kann der Bajonettingring Pos. 3, gelöst und der Stecker aus der Steck- bzw. Flanschsteckdose oder der Kupplung herausgezogen werden.

Nach dem Trennen des Steckers von der Steckdose ist die Wand-, Flanschsteckdose und Kupplung mit dem Klappdeckel Pos. 5, zu schließen und mit dem Bajonettbügel Pos. 6, zu sichern. (siehe S.18; B.3)

**Achtung: Nur im spannungslosen Zustand Stecker stecken und ziehen!**

**Die Verantwortung hinsichtlich bestimmungsgemäßer Verwendung dieser Steckvorrichtungen unter Bezugnahme der in dieser Anleitung vorhandenen Rahmenbedingungen (siehe technische Daten) liegt allein beim Betreiber.**

Die Stecker sind im Freien mit der Steckeröffnung (Stiftseite) nach unten aufzubewahren bzw. mit optional erhältlichen Steckerschutzkappen (siehe Hauptkatalog) zu verschließen.

**Angaben aus Punkt 3 und 4 sind bei der Verwendung zu berücksichtigen.**

**Andere als die beschriebenen Anwendungen sind ohne schriftliche Erklärung der Fa. COOPER CROUSE-HINDS nicht zulässig.**

**Beim Betrieb sind die in der Betriebsanleitung unter Punkt 7 genannten Anweisungen zu beachten.**

### 6 Installation

Für das Errichten / Betreiben sind die relevanten nationalen Vorschriften (z.B. Betr.Si.V, Gerätesicherheitsgesetz in Deutschland) sowie die allgemein anerkannten Regeln der Technik maßgebend (EN/IEC 60079-14).

#### 6.1 Montage

##### 6.1.1 Wandsteckdose

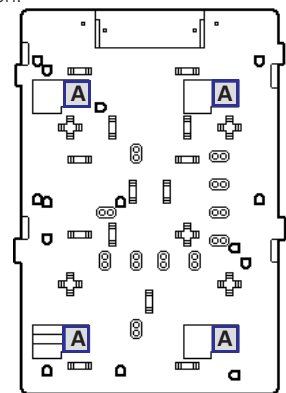
Die Montage der Wandsteckdosen kann ohne Öffnen des Gehäuses erfolgen.

Die Wandsteckdosen dürfen bei der Direktmontage an der Wand nur an den vorgesehenen Befestigungspunkten eben aufliegen. Die gewählte Schraube muss der Befestigungsöffnung angepasst sein (siehe Maßbild) und sie darf die Öffnung nicht beschädigen (z.B. Verwendung einer Unterlegscheibe). Die Wandsteckdosen sind mit mindestens 2 Schrauben diagonal zu befestigen.

**Die Wand- und Flanschsteckdosen sind so zu montieren, dass die Stecköffnung nicht nach oben zeigt (Bild 2).**

Die Wandsteckdosen sind zur Schnappbefestigung auf dem Cooper Crouse-Hinds - Gerätehalter Größe 5 durch seitliches Einschieben in die Führungsnut von der linken Seite des Gerätehalters geeignet.

Die betreffende Montageanleitung ist zu beachten.



Befestigungspunkt A  
Wandsteckdose 7- und  
21-polig

##### 6.1.2 Buchsen und Steckerstifte

Die Montage der Steckbuchsen der 21-poligen Wandsteckdose und der Steckerstifte der 7- und 21-poligen Stecker werden unter Punkt 6.2 beschrieben.

## 6.2 Öffnen des Gerätes/ Elektrischer Anschluss

**Der elektrische Anschluss des Betriebsmittels darf nur durch Fachpersonal erfolgen (EN/IEC 60079-14).**

**Die Isolation der Anschlussleitungen muss bis an die Klemme bzw. die Steckbuchsen/Steckerstifte heranreichen. Der Leiter selbst darf nicht beschädigt sein.**

**Bei Mischbestückungen Ex-e / Ex-i sind die erforderlichen Mindestabstände einzuhalten (siehe z.B. EN/IEC 60079-11).**

**Bei geöffneten Geräten ist sicherzustellen (Spannungsfreiheit herstellen), dass keine Spannungsverschleppung auf die angeschlossenen eigensicheren Stromkreise übergreift.**

Die ordnungsgemäß abisolierten Anschlussleitungen der Kabel sind unter Berücksichtigung einschlägiger Vorschriften wie folgt anzuschließen (Steckerstifte und Buchsen sind dem Stecker bzw. Der 21-poligen Steckdose und Kupplung lose beige packt).

### 6.2.1 7-polige Stecker (siehe S.18; B.5 u. B.6)

1. Am Stecker wird zuerst das Druckstück Pos. 3, des Steckers durch Lösen der Schrauben Pos. 2, entfernt.
2. Hierauf werden die 2 Befestigungsschrauben der Steckerhülse Pos 5, gelöst und die Haube vom Steckereinsatz getrennt (siehe S.18; B. 4).
3. Die Kabelzugentlastung Pos. 7, wird durch Lösen der Schrauben Pos. 8, geöffnet und kann dann vom Steckereinsatz gelöst werden (siehe S.18; B. 5 + B.6).
4. Nun können, wie unter Punkt 6.2.3 beschrieben, die angeschlossenen Steckerstifte in die Bohrung des Steckereinsatzes eingesetzt werden.
5. Das angeschlossene Kabel ist mit der Zugentlastung gegen das Herausziehen aus dem Steckerersatz zu sichern.

Danach kann der Stecker in umgekehrter Reihenfolge zusammenmontiert werden (siehe auch Punkt 6.4).

### 6.2.2 21-polige Stecker (siehe S.18; B. 7)

1. Zuerst wird die Trompetenverschraubung Pos. 15, durch Lösen der Zugentlastungsnase Pos. 14, mit den 2 Zylinderschrauben aus der Steckerhülse Pos. 5, herausgedreht.
2. Hierauf werden die 2 Befestigungsschrauben Pos. 4 der Steckerhülse Pos 5, gelöst und die Hülse vom Steckereinsatz Pos.6, getrennt.
3. Nun können, wie unter Punkt 6.2.3 beschrieben, die angeschlossenen Steckerstifte in die Bohrung des Steckereinsatzes eingesetzt werden.

4. Das angeschlossene Kabel ist folgerichtig in die Trompetenverschraubung Pos. 15, die Dichtung Pos. 13, die Steckerhülse Pos. 5 einzuführen (siehe S.18; B. 7).

Danach kann der Stecker in umgekehrter Reihenfolge zusammenmontiert werden (siehe auch Punkt 6.4).

### 6.2.3 Anschluss der Steckerstifte und der Buchsen

Die abisolierten Anschlussadern des Anschlusskabels werden in die Anschlussöffnung der Steckerstifte Pos. 10, bzw. in die Anschlussöffnung der Buchsen Pos. 9, eingesteckt und mit der Spezialquetschzange Pos. 11 (auf Anfrage bei COOPER CROUSE-HINDS erhältlich), angequetscht (siehe S.18; B. 9).

Die Buchsen Pos. 9, der 7-poligen Steckdose sind bereits werkseitig auf dem Verriegelungsschalter angeschlossen.

Wahlweise können diese Stift- und Buchsenanschlüsse, unter Verwendung eines zusätzlichen Schrumpfschlauches über der Lötstelle, angelötet werden.

Die Steckbuchsen bzw. Steckerstifte sind nach dem Anschließen von hinten in den Steckdoseinsatz bzw. Steckereinsatz bis zum Anschlag, (mit normaler Handkraft möglich), einzudrücken (siehe Bild 15).

Eine Demontage der Buchsen sowie der Stifte wird unter Punkt 8, Reparatur / Instandsetzung beschrieben (siehe auch S.18; B. 11, B. 12 und B. 13).

Nicht benutzte Buchsen- und Stiftöffnungen werden mit den im Lieferumfang enthaltenen Buchsen, Pos. 9 sowie den Stiften, Pos. 10 verschlossen.

**Vor dem Schließen der Steckdosen, der Kupplung und der Stecker ist der korrekte Sitz aller Buchsen und Stifte zu überprüfen.**

**Die minimal und maximal anschließbaren Leiterquerschnitte sind zu beachten (siehe technische Daten).**

Alle Schrauben der Anschlussklemmen, auch die der nicht benutzten, sind fest anzuziehen.

**Zur Aufrechterhaltung der Zündschutzart ist der Leiteranschluss mit besonderer Sorgfalt durchzuführen.**

Die Anschlussklemmen sind für den Anschluss von Kupferleitern ausgelegt.

Bei der Verwendung von mehr- oder feindrähtigen Anschlusskabel-/leitungen sind die Aderenden entsprechend den geltenden nationalen und internationalen Vorschriften zu behandeln (z.B. Verwendung von Aderendhülsen).

**Achtung: Bei Verlust der Befestigungsschrauben, sind diese durch gleichartige Schrauben zu ersetzen oder direkt vom Hersteller anzufordern.**

## 6.3 Kabel- und Leitungseinführungen (KLE); Verschlussstopfen

### 6.3.1 Steckdosen

**Es dürfen generell nur bescheinigte KLE und Verschlussstopfen verwendet werden. Für bewegliche Leitungen sind Trompetenverschraubungen oder andere geeignete Einführungen mit zusätzlicher Zugentlastung zu verwenden.**

Beim Einsatz von KLE mit einer niedrigeren als der für das Gerät zutreffenden IP-Schutzart, (siehe Seite 3, technische Daten) wird die IP-Schutzart des gesamten Gerätes reduziert.

Die für die eingesetzten KLE maßgebenden Montagerrichtlinien sind zu beachten.

Um die Mindestschutzart herzustellen, sind nicht benutzte Einführungsöffnungen mit einem bescheinigten Verschlussstopfen zu verschließen.

Es ist darauf zu achten, dass bei der Installation der KLE die für den Leitungsdurchmesser geeigneten Dichtungseinsätze verwendet werden. Bei ausschneidbaren Dichtungseinsätzen ist sicherzustellen, dass der Einsatz ordnungsgemäß dem Leitungsdurchmesser angepasst wird.

Eigensichere Stromkreise sind über die farblich (hellblau) gekennzeichneten KLE einzuführen.

Zur Sicherstellung der erforderlichen Mindestschutzart sind die KLE fest anzuziehen.

**Bei übermäßigem Anziehen kann die Schutzart beeinträchtigt werden.**

**Alle nicht benutzten metrischen COOPER CROUSE-HINDS KLE sind mit dem bescheinigten Verschluss für metrische KLE zu verschließen.**

### 6.3.2 Stecker / Kupplung

Es dürfen generell nur die im Stecker oder der Kupplung vorhandenen Dichteinsätze verwendet werden.

Bei der Installation der Leitung ist darauf zu achten, dass die für den Leitungsdurchmesser geeigneten Dichtungseinsätze verwendet werden.

## 6.4 Schließen des Gerätes

**Beim Schließen der Wandsteckdosen ist auf die korrekte Montage der KLE zu achten.**

Beim Aufsetzen des Deckels der 7-poligen Wandsteckdose ist darauf zu achten, dass der Schaltgriff in der "0"- Stellung steht und die Achse des Schalters in die Mitnehmeröffnung des Schaltgriffes eingreift.

Zur Sicherstellung der erforderlichen Mindestschutzart sind die Deckelschrauben, die Schrauben der Stecker sowie der Kupplung fest anzuziehen.

Nach dem Anschluss der Leitung ist der Trompetenstutzen Pos. 15, des 21-poligen Steckers und der Kupplung handfest bis zur Erzielung der Dichtwirkung in den Einschraubstutzen der Stecker- bzw. der Kupplungshülse einzudrehen.

Danach sind die Schrauben Pos. 16, der Zugentlastung Pos. 14, fest anzuziehen. Sie sind so fest anzuziehen, dass eine ausreichende Zugentlastung gewährleistet, eine Beschädigung der Leitung ausgeschlossen und die Verdrehungssicherung erreicht wird (siehe S.18; B. 10).

**Achtung! Übermäßiges Anziehen kann die Zugentlastungswirkung negativ beeinträchtigen.**

Nach dem korrekten Anschluss der Leitung und Sicherstellung der Zugentlastung des 7-poligen Steckers, wird mit den Schrauben Pos. 4, die Druckschraube Pos. 3, so fest angezogen, dass die Dichtigkeit erreicht wird (siehe S.18; B. 4).

**Bei übermäßigem Anziehen kann die Schutzart beeinträchtigt werden.**

**Alle Fremdkörper sind aus den Geräten zu entfernen.**

## 6.5 Inbetriebnahme

Vor Inbetriebnahme des Betriebsmittels sind die in den einzelnen nationalen Bestimmungen genannten Prüfungen durchzuführen.

Außerdem ist vor der Inbetriebnahme die korrekte Funktion und Installation des Betriebsmittels in Übereinstimmung mit dieser Betriebsanleitung und anderen anwendbaren Bestimmungen zu überprüfen.

Vor jedem Stecken des Steckers in die Steckdose ist dieser auf Beschädigungen zu überprüfen.

Der Betreiber muss dafür sorgen, dass beim Betrieb der Steckvorrichtung überall ein gleiches Erdpotential anliegt.

**Unsachgemäße Installation und Betrieb der Steckvorrichtungen kann zum Verlust der Garantie führen.**

## 7 Instandhaltung / Wartung

**Die für die Wartung / Instandhaltung von elektrischen Betriebsmitteln in explosionsgefährdeten Bereichen geltenden nationalen Bestimmungen sind einzuhalten (z.B. EN/IEC 60079-17).**

**Vor Öffnen des Gehäuses Spannungsfreiheit sicherstellen oder geeignete Schutzmaßnahmen ergreifen.**

Die erforderlichen Wartungsintervalle sind anwendungsspezifisch und daher in Abhängigkeit von den Einsatzbedingungen vom Betreiber festzulegen.

Im Rahmen der Wartung sind vor allem die Teile, von denen die Zündschutzart abhängt, zu prüfen (z.B. Unversehrtheit der druckfesten Komponenten, des Gehäuses, der Dichtungen und der Kabel- und Leitungseinführung).

Sollte bei einer Wartung festgestellt werden, dass Instandsetzungsarbeiten erforderlich sind, ist Abschnitt 8 dieser Betriebsanleitung zu beachten.

## 8 Reparatur / Instandsetzung / Änderungen

Instandsetzungsarbeiten / Reparaturen dürfen nur mit COOPER CROUSE-HINDS Originalersatzteilen vorgenommen werden.

**Bei Schäden an der druckfesten Kapselung ist das betroffene Betriebsmittel an COOPER CROUSE-HINDS zur Reparatur zurückzugeben.**

**Reparaturen, die den Explosionsschutz betreffen, dürfen nur von COOPER CROUSE-HINDS oder einer qualifizierten Elektrofachkraft in Übereinstimmung mit national geltenden Regeln durchgeführt werden (z.B. EN/IEC 60079-19).**

Müssen Steckerstifte oder Steckbuchsen ausgewechselt werden, ist wie folgt vorzugehen (siehe dazu S.18; B. 11, B. 12 u. B. 13):

1. Das Öffnen der Steckdose oder des Steckers ist unter Punkt 6.2 beschrieben.
2. Nach dem Öffnen ist die Schlitzmutter Pos. 17, der Stecker- bzw. Buchseneinsätze, mit einem geeigneten Werkzeug (z.B. Schlitzmutter-Steckschlüssel) zu lösen. Ein Durchdrehen der Durchgangsschraube ist durch ein entsprechendes Gegenhalten zu verhindern.
3. Die mit den Stift- bzw. Buchsenbezeichnungen versehene vordere Abdeckung abnehmen.

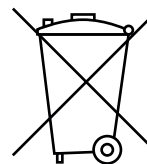
**Achtung:**

**Stift- und Buchsenabdeckscheiben können herausfallen, darum ist der Dosen- bzw. der Steckereinsatz nach oben zu halten.**

4. Die auf den Buchsen oder der Stifte sitzende Abdeckscheibe Pos. 19, Bild 12, entfernen.
5. Stift bzw. Buchse vom Leiter lösen (ablöten/abschneiden) und mit dem Demontagewerkzeug Pos. 12; B.13 (COOPER CROUSE-HINDS Bestellnummer GHG 590 1903 R0001), durch lösen der Verriegelungsfeder Pos. 20, den Stift bzw. die Buchse entriegeln und nach hinten herausziehen.
6. Der Zusammenbau erfolgt in umgekehrter Reihenfolge wie die Demontage und ist auch unter Punkt 6.2 beschrieben.
7. Das Schließen des Gerätes ist unter Punkt 6.4 beschrieben.

**Andere als die beschriebenen Umbauten oder Änderungen am Betriebsmittel sind nicht gestattet.**

## 9 Entsorgung / Wiederverwertung



Bei der Entsorgung des Betriebsmittels sind die jeweils geltenden nationalen Abfallbeseitigungsvorschriften zu beachten.

Zusätzliche Informationen zur Entsorgung des Produktes können Sie bei Ihrer zuständigen Cooper Crouse-Hinds Niederlassung erfragen.

Zur Erleichterung der Wiederverwertbarkeit von Einzelteilen sind Kunststoffteile mit dem Kennzeichen des verwendeten Kunststoffes versehen.

Programmänderungen und-ergänzungen sind vorbehalten.

## 2 Safety instructions



### Target group:

**For skilled electricians and suitable qualified, instructed personnel in accordance with national legislation, including the relevant standards and, where applicable, in acc. with IEC/EN 60079-14 on electrical apparatus for explosive atmospheres.**

**The multiple plug and socket systems 7-pole (GHG 511 .7. / GHG 592) and 21-pole (GHG 511 .9 / GHG 591) are not suited for use in Zone 0.**

**The operations must be carried out by electrical suitably trained in hazardous area with knowledge of increased safety explosion protection IEC/EN 60079-14.**

**The temperature class and type of protection stated on the apparatus shall be observed.**

**To ensure adherence to the temperature class stated on the type label of the apparatus, the permissible ambient temperature, the rated terminal cross section and the self-heating of the apparatus, that is mainly due to the power dissipation, shall be taken into account (test criterion for the self-heating is an overload of 10%).**

**Modifications or changes to the plug and socket systems are not permitted.**

**They shall be used for their intended purpose and in a perfect and clean state.**

**Prior to being put into operation, the plug and socket systems shall be checked in accordance with the instructions as per section 6.**

**The sockets may only be used with the associated COOPER CROUSE-HINDS plugs in undamaged condition.**

**The 7-pole wall socket is safeguarded by an interlocking switch and can, therefore, not be switched on if the plug is not inserted.**

**The plug of the 21-pole plug and socket may not be inserted into the 21-pole sockets and coupler or withdrawn from them while they are live (see also section 5).**

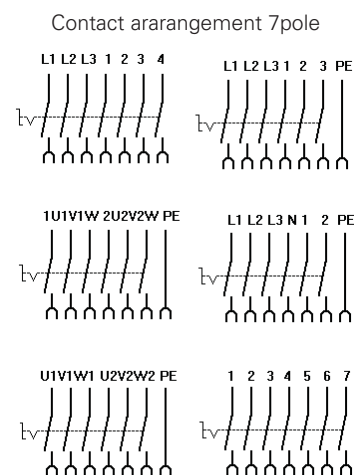
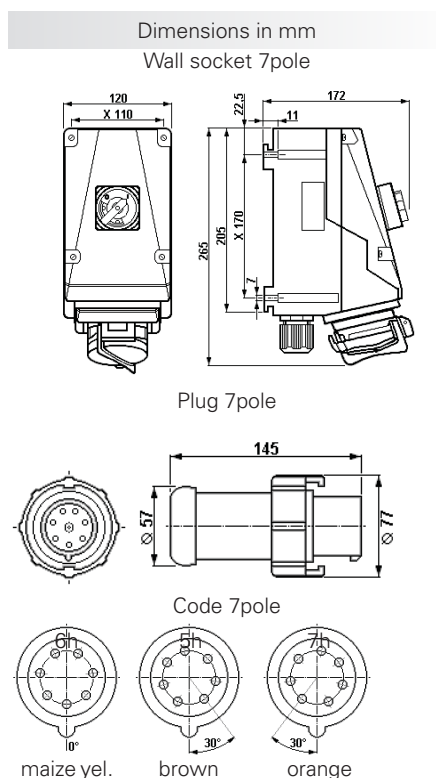
**Before initial operation, any foreign matter shall be removed from the apparatus.**

**The national safety rules and regulations for the prevention of accidents, as well as the safety instructions included in these operating instructions, that, like this text, are set in italics, shall be observed!**

## 1 Technical data

### 1.1 Plugs and sockets, 7-pole

EC type examination certificate	PTB 00 ATEX 1109	
Marking acc. to 2014/34/EU and standard of series EN 60079:	Ⓔ II 2 G Ex e IIC T5 / T6 Ⓔ II 2 G Ex de [ia] IIC T5 / T6	
Rated voltage	up to 400 V, 50/60 Hz	
Max. rated current	16 A (T6) / 20 A (T5)	
Perm. short-circuit back-up fuse	without therm. protect.	with therm. protect.
	max. 16 A	max. 25 A gG
Switching capacity AC 3	400 V / 16 A	
Switching capacity AC 15	400 V / 6 A	230 V / 8 A
Switching capacity DC 13	24 V / 6 A	230 V / 0.4 A
Permissible ambient temperature	-20° C up to +40° C (standard version)	
(Other temperatures possible with special versions.)		
Perm. storage temperature in original packing	-20° C up to +40° C	
Degree of protection to IEC/EN 60529	IP 66 (standard version)	
with closed and secured hinged cover as well as combinations properly plugged together		
Insulation class acc. to IEC/EN 61140	I – with metal flange or metal cable entries II – is complied with by devices	
Cable entries	(standard version)	
Wall socket (GHG 511 47) 2 x M40	1x M40 + 1x screwed plug	
suitable cables and test torques of the pressure screw	∅	Nm
Seal 1+2	min. 19.0 max. (1) 22.0	3.3 5.5
Seal 1	min. 22.0 max. (1) 28.0	3.3 6.7
Test torque for screw in thread cable entry	7.5 Nm	
(1) The tests of clamping ranges and torque values were performed with metal mandrel. The clamping range can vary by using cables with different manufacturing tolerances and material properties. Please use a suitable combination of seals in the intermediate area, so that the cap nut can be tightened in future maintenance work on the cable entry.		
Plug (GHG 592 2)	∅ 9- 17 mm	
Supply terminal	Cross section	Stripped wire length
Switch contact block of wall socket	2 x 1.5- 4.0 mm <sup>2</sup>	6 mm
Pin for plug	1 x 1.0- 2.5 mm <sup>2</sup> *	13 mm
* crimp or soldered connections		
Test torques		
Cover- and plug screws	2.5 Nm	
Terminals	2.5 Nm	
Weight (standard version)	Wall socket	Plug
	approx. 2.20 kg	approx. 0.30 kg

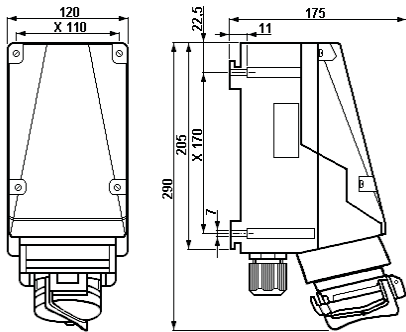


X = fixing dimensions

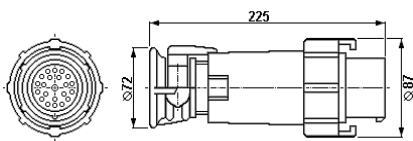


Dimensions in mm

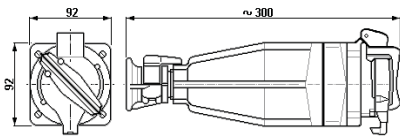
Wall socket 21pole



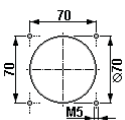
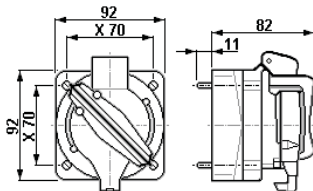
Plug 21pole



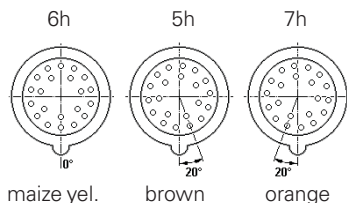
Coupler 21pole



Flange socket 21pole



Code 21pole



X = fixing dimensions

## 1.2 Plugs and sockets, 21-pole

EC Type Examination Certificate:

Wall socket, coupler, plug	PTB 00 ATEX 1109
Flange socket	PTB 00 ATEX 1108 U
Marking acc. to 2014/34/EU and standard of series EN 60079:	⊕ II 2 G Ex e IIC T5 / T6 ⊕ II 2 G Ex e [ia] IIC T5 / T6
Rated voltage	up to 250 V, 50/60 Hz (max. up to 400 Hz)
Max. rated current	10 A
Perm. short-circuit back-up fuse	without therm. protect. with therm. protect. max. 16 A max. 25 A gG
Permissible ambient temperature (Other temperatures possible with special versions.)	-20° C up to +40° C (standard version)
Perm. storage temperature in original packing	-20° C up to +40° C
Degree of protection to IEC/EN 60529 with closed and secured hinged cover as well as combinations properly plugged together	IP 65 (standard version)
Insulation class acc. to IEC/EN 61140	I – with metal flange or metal cable entries II- is complied with by devices
Cable entries	(standard version)
Wall socket 1 x M40	
suitable cables and test torques of the pressure screw	Ø Nm
Seal 1+2	min. 19.0 max. (1) 22.0
Seal 1	min. 22.0 max. (1) 28.0
Test torque for screw in thread cable entry	7.5 Nm

(1) The tests of clamping ranges and torque values were performed with metal mandrel. The clamping range can vary by using cables with different manufacturing tolerances and material properties. Please use a suitable combination of seals in the intermediate area, so that the cap nut can be tightened in future maintenance work on the cable entry.

Plug	Ø 19- 28 mm	
Coupler	Ø 9- 27 mm	
Supply terminal	Cross section	Stripped wire length
Contact pin for sockets and coupler	1 x 1.0- 2.5 mm <sup>2</sup> *	13 mm
Pin for plug	1 x 1.0- 2.5 mm <sup>2</sup> *	13 mm
	* crimp or soldered connections	
Test torques		
Cover and plug screws	2.5 Nm	
Weight (standard version)	(standard version)	
Wall socket	GHG 511 47	approx. 1.79 kg
Plug	GHG 591 2	approx. 0.70 kg
Flange socket	GHG 591 4	approx. 0.43 kg
Coupler	GHG 591 3	approx. 0.77 kg

## 1.3 Intrinsically safe switch circuits

Max. safe voltage U <sub>m</sub>	690 V eff Safe galvanic isolation from all other circuits and earth
----------------------------------	---

### 3 Conformity with standards

The apparatus are conform to the standards specified in the EC-Declaration of conformity, enclosed separately.

References to standards and directives in these operating instructions always relate to the latest version. Other additions (e.g. details relating to the year) shall be observed.

### 4 Field of application

The multiple plug and socket systems are suitable for use in Zone 1 and 2 hazardous areas acc. to IEC 60079-10-1 !

The enclosure materials employed, including the exterior metal parts, are made of high-quality materials which ensure a corrosion protection and resistance to chemical substances corresponding to the requirements for use in a "normal industrial atmosphere":

- impact resistant polyamide
- glass-fibre reinforced polyester
- special steel AISI 316 L
- special steel A4-70.

In case of use in an extremely aggressive atmosphere, please refer to manufacturer.

### 5 Use / Properties

The multiple plugs and sockets are used for the power supply of local controls with varying locations, as well as of electrical installations, mobile machinery and drives in hazardous areas.

**The electrical limiting values that are decisive for the intrinsic safety shall be observed.**

**The apparatus connected to the plug shall be suitable for the applied mains voltage.**

**5.1** The 7-pole plug and socket is fitted with an interlocking switch and can be used up to max.500 V, 20 A.

The plug can only be inserted into the socket and withdrawn when no voltage is applied.

The switch, item 4, can only be switched on, if the plug, item 1, has been inserted properly into the socket, item 2 (see p.18; fig.1 and 2).

After switching on the interlocking switch, item 4, the plug cannot be withdrawn. (see p.18; fig.2).

In order to guarantee the type of protection, also when the plug has been inserted, the bayonet ring, item 3, of the plug, item 1, has to be turned until it reaches the stop on the socket, item 2 (see p.18; fig.1 and 2).

To switch off and withdraw the plug, proceed in the reverse order. After withdrawing the plug from the socket, seal the socket with the hinged cover, item 5, and secured with the bayonet catch, item 6 (see p.18; fig.1 and 2).

**After a short in the circuit, the functioning of the plug and socket shall be checked.**

**As, due to the flameproof encapsulation, it is not possible to check the switch contacts, the complete switch insert (interlocking switch) has to be replaced after several short circuits.**

**5.2** The 21-pole plug and socket does not feature an interlocking switch. It can be operated up to max. 250 V, 10 A.

When using plugs and sockets (inserting or withdrawing plugs, etc.), the following shall be observed: (see p.18; fig.3)

- After inserting the plug, item 1, the bayonet ring, item 3, of the plug has to be interlocked with the socket, item 2.
- After this, the engaging nose, item 8, on the hinged cover, Item 5, of the socket engages in the recess with locking hook of the plug, item 7, that is provided for this purpose.
- To disengage, the locking hook of the plug has to be disengaged with a pointed tool (e.g. size 2 screwdriver).
- The bayonet ring, item 3, can then be released and the plug can be withdrawn from the socket.

After withdrawing the plug from the socket, seal the socket with the hinged cover, Item 5, and secure it with the bayonet catch, item 6 (see p.18; fig.3).

**Warning:**  
**The plug may only be inserted or withdrawn when no voltage is being applied!**

**The sole responsibility with respect to the suitability and proper use of the plugs and sockets with regard to the basic requirements of these instructions (see technical data) lies with the operator.**

When used in open air installations, the plugs must be kept with the plug opening (pin end) facing downwards or be sealed with protective plug caps that are available as an optional extra (see main catalogue).

**The data according to sections 3 and 4 shall be taken into account during use.**

**Applications other than those described are not permitted without Cooper Crouse-Hinds' prior written consent.**

**During operation the instructions stated in section 7 of the operating instructions shall be observed.**

### 6 Installation

The relevant national regulations(e.g. Betr.Si.V the equipment safety law for Germany) and the generally recognized rules of engineering apply for the installation and operation (IEC/EN 60079-14).

#### 6.1 Mounting

##### 6.1.1 Wall socket

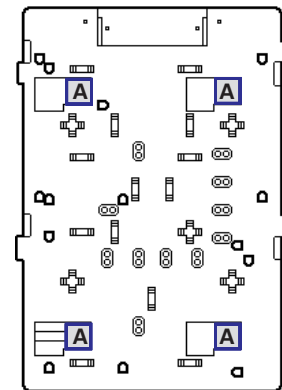
The wall sockets can be mounted without opening the enclosure.

When wall sockets are mounted directly onto the wall, they shall rest evenly only at the respective fastening points. The chosen screw shall match the fastening hole (see dimensional drawing) and it must not damage the hole (e. g. use of a washer). The device shall be fastened diagonally with at least 2 screws.

**The wall-mounting and flange sockets shall be mounted in such a way that the plug opening does not face upwards (fig. 2).**

The wall sockets can be clipped onto the COOPER CROUSE-HINDS mounting plate size 5. They are pushed laterally into the guiding groove on the left-hand side of the mounting plate.

See the respective mounting instructions.



Fastening point A  
wall socket 7- and 21-pole

##### 6.1.2 Socket contact pins and plug pins

See section 6.2. for details of how to assemble the contact pins of the 21-pole wall socket and the plug pins of the 7-pole and 21-pole plugs.

## 6.2 Opening the device/ Electrical connection

**The electrical connection of the device may only be carried out by skilled staff (IEC/EN 60079-14).**

**The insulation of the conductors must reach up to the terminal or the socket contact pins and plug pins. The conductor itself must not be damaged.**

**In the case of mixed Ex-e / Ex-i installations, the required minimum clearances shall be maintained (see, for example, IEC/EN 60079-11).**

**When apparatus is open, it is necessary to ensure (disconnect voltage supply) that no voltage is carried over into any connected intrinsically safe circuits.**

The correctly stripped wires of the cable shall be connected according to the relevant regulations as follows (plug pins and socket contact pins are included loose with the plugs or the 21-pole socket and coupler).

### 6.2.1 Plug, 7-pole (see p.18; fig.5 and fig.6)

1. First remove the pressure piece, item 3, of the plug by undoing the screws, item 2 (see p.18; fig.5).
2. Then undo the 2 fixing screws of the plug sleeve, item 5, and separate the sleeve from the plug insert (see p.18; fig. 4).
3. To open the pull relief of the cable, item 7, undo the screws, Item 8. It can then be removed from the plug insert (see p.18; fig. 5 and 6).
4. Now, as described in Section 6.2.3, the connected plug pins can be inserted into the drilled holes of the plug insert.
5. The connected cable shall be safe-guarded against being pulled out of the plug insert by means of the pull relief.

Then, to assemble the plug, proceed in the reverse order (see also section 6.4).

### 6.2.2 Plug, 21-pole (see p.18; fig 7)

1. First, unscrew the trumpet-shaped gland, Item 15, from the plug sleeve, Item 5, by undoing the pull relief lug, item 14, with the 2 cylinder head screws.
2. Then undo the 2 fixing screws, item 4, of the plug sleeve, item 5, and separate the sleeve from the plug insert, item 6.
3. Now, as described in Section 6.2.3, the connected plug pins can be inserted into the drilled holes of the plug insert.
4. The connected cable shall be fed into the trumpet-shaped gland, item 15, the seal, item 13, and the plug sleeve, Item 5, in the given order (see p.18; fig. 7).

Then, to assemble the plug, proceed in the reverse order (see also section 6.4).

## 6.2.3 Connection of plug pins and socket contact pins

The stripped wires of the connection cable are pushed into the connection opening of the plug pins, Item 10, or the connection opening of the socket contact pins, item 9, and crimped on using a special crimping tool, item 11 (available from the manufacturer, Messrs. COOPER CROUSE-HINDS, on request) (see p.18; fig. 9).

The socket contact pins, item 9, of the 7-pole socket are connected to the interlocking switch in our factory.

Optionally, the pin and socket pin connections can be soldered on, whereby an additional shrink-on sleeve is fitted over the solder connection.

After connection, the socket contact pins or plug pins are pushed into the socket or plug insert from the rear until they reach the stop (can be done using normal hand pressure) (see p.18; fig. 8).

A description of how to dismantle the contact pins or plug pins can be found in Section 8, Repair / Overhaul / Modifications (see also p.18; fig. 11, 12 and 13).

Unused socket pin and plug pin openings are to be sealed with the socket pins, item 9, and plug pins, item 10, that are included in the scope of delivery.

**Before closing the sockets, couplers or plugs, check to ensure that all the contact pins or plug pins fit correctly.**

**The min. and max. connectible cable cross sections shall be observed (see technical data).**

All the screws of the connection terminals, including the unused ones, shall be tightened down.

**To maintain the type of protection, all conductors shall be connected with special care.**

The supply terminals are designed for the connection of copper conductors.

If multi- or fine-wire connecting cables are used, the wire ends will have to be handled in acc. with the applicable national and international rules (e.g. use of sleeves for strands).

**Warning:  
If any fixing screws are missing, they shall be replaced by screws of the same type or ordered directly from the manufacturer.**

## 6.3 Cable entries (KLE); blanking plugs

### 6.3.1 Socket

**Generally, only certified cable entries and blanking plugs are permitted for use. Flexible cables shall be used with trumpet-shaped cable glands or other suitable entries with additional pull-relief.**

When using cable entries with a lower IP protection than that which applies to the device (see page 9, technical data), the IP protection of the whole device will be reduced.

The mounting directives applicable to the cable entries used shall be observed.

Unused holes shall be closed with a certified blanking plug in order to establish the minimum protection category.

In case of sealing inserts that are cut to size, it shall be ensured that the insert is properly adapted to the cable diameter.

Care has to be taken that, when fitting the cable entries, sealing inserts appropriate to the cable diameter are used.

Intrinsically safe circuits shall be fed through cable entries that are colour-coded (light blue).

In order to ensure the required minimum protection category, the cable glands are to be tightened down.

**Overtightening might impair the protection category.**

**All unused metric COOPER CROUSE-HINDS cable entries shall be closed with the certified blanking plug for metric cable entries.**

### 6.3.2 Plug / coupler

In general, only the sealing inserts fitted in the plug or in the coupler may be used.

When mounting the cable, ensure that the sealing inserts match the cable diameter used.

## 6.4 Closing the device

**Before closing the wall sockets, check that the cable entries are fitted correctly.**

When placing the cover of the 7-pole wall socket, pay attention that the switch handle is in "0" position and the shaft of the switch engages into the tappet hole on the switch handle.

In order to ensure the required minimum protection category, the cover screws must be tightened down.

The screws on the plug and on the coupler must be tightened down.

After connecting the cable, screw the trumpet-shaped gland, Item 15, of the 21-pole plug and coupler into the screw-in insert of the plug or coupler sleeve by hand so that it seals. )

After this, tighten down the screws, item 16, of the pull relief, Item 14. They shall be screwed down tight enough to ensure sufficient pull relief, to exclude any possible damage to the cable and to safeguard it from twisting (see p.18; fig.10).

**Warning! Excessive tightening might impair the pull relief.**

After having connected the cable correctly and checked the pull relief of the 7-pole plug, screw down the pressure piece, Item 3, with the screws, Item 4, tight enough to ensure that it is sealed (see p.18; fig. 4).

**Overtightening might impair the protection category.**

**Any foreign matter shall be removed from the device.**

## 6.5 Putting into operation

Before putting the apparatus into operation, the tests specified in the relevant national regulations shall be carried out.

In addition to this, the correct functioning and installation of the apparatus in accordance with these operating instructions and other applicable regulations shall be checked.

Check the plug for any damage before inserting it into the socket.

The user shall ensure that an equipotential earth is applied throughout when the plug and socket is in operation.

**The improper installation and operation of the plugs and sockets may result in the invalidation of the guarantee.**

## 7 Maintenance / Servicing

**The valid national regulations for the servicing / maintenance of electrical apparatus for use in potentially explosive atmospheres shall be observed (IEC/EN 60079-17).**

**Prior to opening the enclosure, it is necessary to ensure that the voltage supply has been isolated or to take suitable protective measures.**

The necessary intervals between servicing depend upon the specific application and shall be stipulated by the operator according to the respective operating conditions.

During servicing, above all, the parts on which the explosion protection depends, (e.g. intactness of the flameproof components, the enclosure, the seals and cable entries), shall be checked.

If, in the course of servicing, it is ascertained, that repairs are necessary, section 8 of these operating instructions shall be observed.

## 8 Repairs / Modifications

Only original COOPER CROUSE-HINDS parts shall be used for carrying out repairs.

**In the event of damage to the flameproof encapsulation, replacement of these components is mandatory. In case of doubt, the respective apparatus shall be sent to Cooper Crouse-Hinds for repair.**

**Repairs that affect the explosion protection may only be carried out by Cooper Crouse-Hinds or by a qualified electrician in compliance with the respective national regulations (IEC/EN 60079-19).**

If it is necessary to replace plug pins or socket contact pins, proceed as follows (see p.18; fig. 11, 12 and 13):

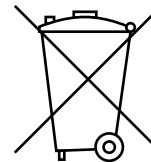
1. Open socket or plug as described in section 6.2.
2. After opening, undo the slotted nut, Item 17, of the plug or socket inserts using a suitable tool (e.g. slotted nut spanner). To prevent the through-screw from turning, hold screw accordingly. (see p.18; fig.11)
3. Remove the front cover that bears the designations of the plug or socket pins.

**Warning:**  
**The cover discs for the plug or socket pins can fall out. To avoid this, hold the socket or plug insert facing upwards.**

4. Remove the cover disc, item 19 fig.12, on the contact pins or pins.
5. Remove pin or contact pin from conductor (unsolder / cut off) and disengage the pin or contact pin by taking off the interlocking spring, item 20, using the dismantling tool, item 12; fig.13 (COOPER CROUSE-HINDS Order No. GHG 590 1903R0001). Pull the pin out backwards.
6. To reassemble the plug / socket, proceed in the reverse order or refer to Section 6.2 for assembly details.
7. How to close the apparatus is described in Section 6.4.

**Apparatus modifications other than those described or changes to apparatus are not permitted.**

## 9 Disposal / Recycling



When the apparatus is disposed of, the respective national regulations on waste disposal will have to be observed.

In case of disposal you can obtain additional information from your Cooper Crouse-Hinds branch.

In order to facilitate the recycling of individual components, plastic parts are provided with the identification mark of the plastic material used.

Subject to modifications or supplement of the product range.

## 2 Consignes de sécurité



### Groupe cible:

**Pour les électriciens qualifiés et les personnels ayant reçu les formations adéquates, conformément à la législation nationale en vigueur et, si applicable, à la norme CEI/EN 60079-14 sur les installations électriques pour les atmosphères explosives.**

**Les fiches et prises multiples à 7 pôles (GHG 511 .7. / GHG 592) et à 21 pôles (GHG 511 .9. / GHG 591) ne conviennent pas à un emploi en zone 0.**

**Le groupe d'explosion et la classe de température marqués sur les appareils devront être respectés. (CEI/IEC 60079-14)**

**Afin de respecter la classe de température indiquée sur l'étiquette du type de l'appareil, on prendra en compte la température ambiante, le diamètre de connexion ainsi que les pertes d'énergie occasionnées par l'échauffement propre de l'appareil (le critère de contrôle limite pour l'échauffement est une surcharge de 10%).**

**Il n'est pas admis de transformer ou de modifier les fiches et prises. Elles ne doivent être employées que pour la fonction qui leur est dévolue, et ce, en parfait état de propreté et de fonctionnement.**

**Avant leur mise en service, les fiches et prises doivent être vérifiées selon l'instruction donnée dans la section 6.**

**Les prises ne doivent être utilisées qu'avec les fiches COOPER CROUSE-HINDS, et ce, en parfait état.**

**La prise murale à 7 pôles est assurée par un interrupteur de verrouillage. De ce fait, une commutation sans fiche est impossible.**

**La fiche de la prise à 21 pôles ne doit pas être connectée à de la prise à 21 pôles ou au coupleur sous tension. De même, une déconnexion sous tension est à proscrire (voir aussi Point 5).**

**Avant la première mise en service, tout corps étranger doit être ôté des appareils.**

**Respectez les prescriptions nationales de sécurité et de prévoyance contre les accidents ainsi que les consignes de sécurité qui suivent dans ce mode d'emploi en italique!**

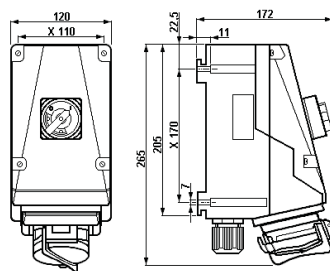
## 1 Caractéristiques techniques

### 1.1 Fiche et prise à 7 pôles

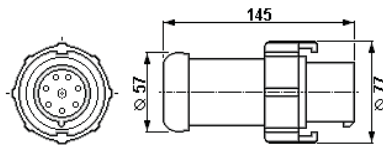
Attestation d'examen CE de type:	PTB 00 ATEX 1109		
Marquage selon 2014/34/UE et normes de la série EN 60079:	Ⓜ II 2 G Ex e IIC T5 / T6 Ⓜ II 2 G Ex de [ia] IIC T5 / T6		
Tension nominale	jusqu'à 500 V, 50/60 Hz		
Courant nominal au maxi	16 A (T6) / 20 A (T5)		
Fusible placé en amont	sans protection thermique	avec protection thermique	
	16 A au maxi	25 A gG au maxi	
Puissance de coupure AC 3	400 V / 16 A		
Puissance de coupure AC 15	400 V / 6 A	230 V / 8 A	
Puissance de coupure DC 13	24 V / 6 A	230 V / 0,4 A	
Température ambiante admissible	-20° C à +40° C (modèle de liste)		
(En cas de modèles spéciaux d'autres températures possibles)			
Température de stockage dans l'emballage original	-20° C à +40° C		
Indice de protection selon EN/CEI 60529	IP 66 (modèle de liste)		
avec le couvercle rabattant fermé et arrêté et les dispositifs dûment enfoncés			
Classe d'isolation selon EN/CEI 61140	I – version avec plaque laiton pour câbles armés ou Entrées de câble de metal II- est remplie par les dispositifs		
Entrée de câble	(modèle de liste)		
Prise murale (GHG 511 47) 2 x M40	1x M40 + 1x bouchon de fermeture		
câbles appropriés et couples d'essai de la vis de pression	Ø	Nm	
Garniture 1+2	min. max. (1)	19,0 22,0	3,3 5,5
Garniture 1	min. max. (1)	22,0 28,0	3,3 6,7
Couple d'essai pour l'entrée de câble	7,5 Nm		
<small>(1) Les tests des plages de serrage et les valeurs de couple de serrage ont été réalisés avec un mandrin métallique. La plage de serrage peut varier légèrement selon le type de câble et les propriétés des matériaux utilisés. Pour les plages de serrage intermédiaires, veuillez utiliser des garnitures d'étanchéité qui laisseront la possibilité de resserrer le chapeau du presse étoupe lors de futures opérations de maintenance.</small>			
Fiche (GHG 592 2)	Ø 9- 17 mm		
Borne de connexion	Section transv.	Longueur dénudée des fils	
Socle du commutateur de la prise murale	2 x 1,5- 4,0 mm <sup>2</sup>	6 mm	
Cheville pour fiche	1 x 1,0- 2,5 mm <sup>2</sup> *	13 mm	
* Raccordement serti ou soudé			
Torques d'essai			
Vis de couvercle et de fiche	2,5 Nm		
Bornes de connexion	2,5 Nm		
Poids (modèle de liste)	Prise murale	Fiche	
	env. 2,20 kg	env. 0,30 kg	

Dimensions en mm

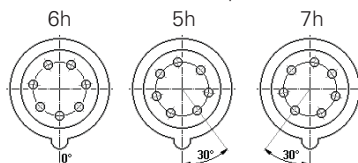
Prise murale à 7 pôles



Fiche à 7 pôles



Code 7 pôles

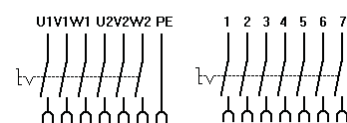
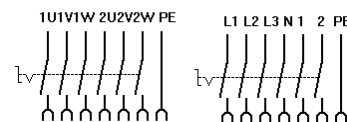
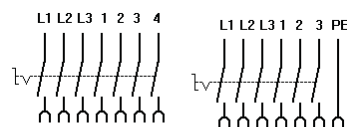


J. mais

marron

orange

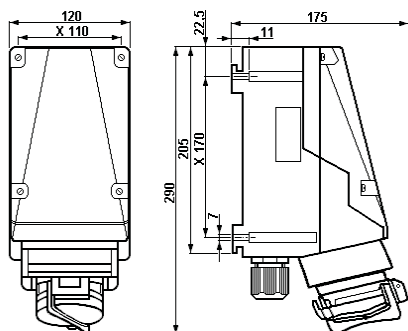
Schémas de connexion à 7 pôles



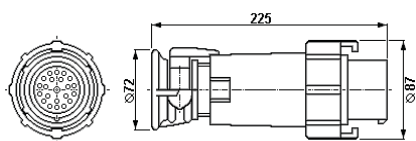
X = dimensions de fixation

Dimensions en mm

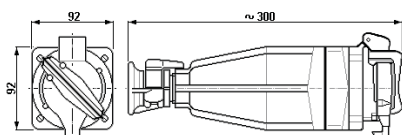
Prise murale à 21 pôles



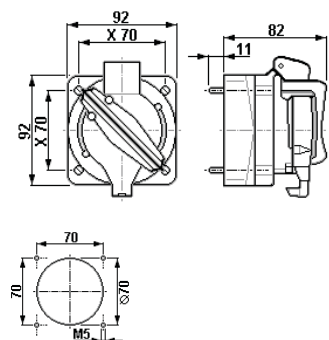
Fiche à 21 pôles



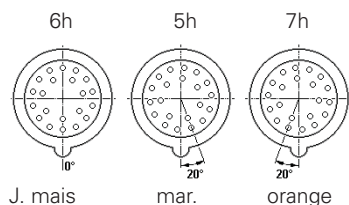
Prolongateur à 21 pôles



Prise à bride à 21 pôles



Code 21 pôles



X = dimensions de fixation

1.2 Fiche et prise à 21 pôles

Attestation d'examen CE de type:		
Prise murale, Fiche, Prolongateur	PTB 00 ATEX 1109	
Prise à bride	PTB 00 ATEX 1108 U	
Marquage selon 2014/34/UE		
et normes de la série EN 60079:		
	Ex II 2 G Ex e IIC T5 / T6	
	Ex II 2 G Ex e [ia] IIC T5 / T6	
Tension nominale	jusqu'à 250 V, 50/60 Hz (jusqu'à 400Hz au maxi)	
Courant nominal	10 A au maxi	
Fusible placé en amont	sans protection thermique	avec protection thermique
	16 A au maxi	25 A gG au maxi
Température ambiante admissible (En cas de modèles spéciaux d'autres températures possibles)	-20° C à +40° C (modèle de liste)	
Température de stockage dans l'emballage original	-20° C à +40° C	
Indice de protection selon CEI/EN 60529 avec le couvercle rabattant fermé et arrêté et les dispositifs dûment enfilés	IP 65 (modèle de liste)	
Classe d'isolation selon CEI/EN 61140	I – version avec plaque laiton pour câbles armés ou Entrées de câble de metal II- est remplie par les dispositifs (modèle de liste)	
Entrée de câble		
Prise murale 1 x M40		
câbles appropriés et couples d'essai de la vis de pression	Ø	Nm
Garniture 1+2	min. 19,0 max. (1) 22,0	3,3 5,5
Garniture 1	min. 22,0 max. (1) 28,0	3,3 6,7
Couple d'essai pour l'entrée de câble	7,5 Nm	

(1) Les tests des plages de serrage et les valeurs de couple de serrage ont été réalisés avec un mandrin métallique. La plage de serrage peut varier légèrement selon le type de câble et les propriétés des matériaux utilisés. Pour les plages de serrage intermédiaires, veuillez utiliser des garnitures d'étanchéité qui laisseront la possibilité de resserrer le chapeau du presse étoupe lors de futures opérations de maintenance.

Fiche	Ø 19- 28 mm	
Prolongateur	Ø 9- 27 mm	
Borne de connexion	Section transv.	Longueur dénudée des fils
Douille pour prise et coupleur	1 x 1,0- 2,5 mm <sup>2</sup> *	13 mm
Cheville pour fiche	1 x 1,0- 2,5 mm <sup>2</sup> *	13 mm
	* Raccordement serti ou soudé	
Torques d'essai		
Vis de couvercle et de fiche	2,5 Nm	
Poids (modèle de liste)	(modèle de liste)	
Prise murale	GHG 511 47	env. 1,79 kg
Fiche	GHG 591 2	env. 0,70 kg
Prise à bride	GHG 591 4	env. 0,43 kg
Prolongateur	GHG 591 3	env. 0,77 kg

1.3 Circuit à sécurité intrinsèque

Tension maximale pour sécurité technique Um:	690 V eff
	isolation galvanique de tous les autres circuits à sécurité intrinsèque et de la terre

### 3 Conformité aux normes

Les Appareils sont conformes aux normes reprises dans la déclaration de conformité.

Les références aux normes et directives dans cette notice se réfèrent toujours à la dernière version. Les suppléments éventuels doivent également être respectés.

### 4 Domaine d'utilisation

Les fiches et prises multiples conviennent à l'emploi en les zones 1, 2 d'une atmosphère explosive selon CEI/EN 60079-10-1 !

Pour l'enveloppe et les pièces métalliques extérieures, des matières de qualité supérieure assurant une protection appropriée contre la corrosion et une résistance aux agents chimiques en "atmosphère industrielle normale" ont été employées:

- polyamide résistant au choc
- polyester renforcé par fibre de verre
- acier spécial AISI 316 L
- acier spécial A4- 70.

En cas d'utilisation dans une atmosphère extrêmement agressive, des informations supplémentaires au sujet de la résistance contre des agents chimiques des matières plastiques employées se trouvent dans la fiche technique GHG 902 4001 P0001.

### 5 Utilisation / Propriétés

Les prises et fiches multiples servent à l'alimentation en courant d'installations électriques, machines et commandes mobiles en atmosphère explosible.

**Dans ce cas, les valeurs électriques limites de la sécurité intrinsèque sont à respecter.**

**L'appareil connecté à la fiche doit être adapté à la tension du réseau correspondant.**

**5.1** La prise à 7 pôles est équipée d'un interrupteur de verrouillage. Avec la prise, elle peut être exploitée jusqu'à 500 V, 20 A.

La fiche ne peut être enfichée dans la prise ou retirée de celle-ci qu'en état mis hors circuit.

L'interrupteur, Pos. 4, ne peut être mis en circuit que si la fiche, Pos. 1, a été enfichée correctement dans la prise, Pos. 2 (voir p.18; fig. 1 et 2).

Après avoir mis en circuit l'interrupteur, Pos 4, de verrouillage, la fiche ne peut plus être retirée (voir p.18; fig. 2).

Afin d'assurer le mode de protection selon la plaque signalétique après la mise en circuit de la prise avec la fiche mise en place, l'anneau en baïonnette, Pos. 3, de la fiche, Pos. 1, est tourné jusqu'à sa butée sur la prise, Pos. 2, (voir p.18; fig. 1 et 2).

Pour la mise hors circuit de la prise et pour retirer la fiche, procédez dans l'ordre inverse. Après avoir séparé la fiche de la prise, celle-ci est fermée avec le couvercle, Pos. 5, à charnière et bloquée avec l'anneau en baïonnette, Pos. 6, (voir p.18; fig. 1 et 2).

**Après un court-circuit dans le circuit, le fonctionnement de la prise et de la fiche doit être vérifié.**

**Etant donné que les contacts de commutation ne peuvent plus être vérifiés en raison de l'enveloppe antidéflagrante, l'insert de commutation complet (prise à bride) devra être remplacé après des courts-circuits répétés.**

**5.2** La fiche et prise à 21 pôles n'a pas d'interrupteur de verrouillage. Elle peut être employée jusqu'à 250 V 10 A maxi. Pour l'emploi de cette fiche et prise (enficher, séparer etc.) il faudra faire attention aux points suivants: (voir p.18; fig.3)

- Après connexion de la fiche (Pos. 1), l'anneau en baïonnette de la fiche (Pos. 3) doit être verrouillé sur la prise (Pos. 2).
- Le crochet (Pos. 8) du capot (Pos. 5) sera alors enclenché dans l'espace prévu à cet effet (Pos. 7).
- Pour dégager le crochet de la prise, on utilisera un outil pointu (par ex. tournevis taille 2).
- Cela étant fait, la bague-baïonnette (Pos. 3) peut alors être dégagée et la prise retirée de la fiche.

Après avoir séparé la fiche de la prise, celle-ci est fermée avec le couvercle, Pos. 5, à charnière et bloquée avec l'anneau en baïonnette, Pos. 6, (voir p.18; fig. 3).

**Attention : La prise ne doit pas être enfichée ou retirée de la fiche sous tension.**

**Seul l'utilisateur est responsable de l'emploi conforme de cette fiche et prise, en tenant compte des conditions générales figurant dans cette notice (voir Caractéristiques techniques).**

En plein air, les fiches doivent être gardées avec leur ouverture (côté des broches) vers le bas. A l'option, elles peuvent être fermées avec les capuchons protecteurs pour la fiche qui sont disponibles sur demande (voir catalogue général).

**Pour l'emploi, les consignes des sections 3 et 4 devront être respectées.**

**Des emplois autres que ceux décrits ne sont admis qu'avec le consentement par écrit de COOPER CROUSE-HINDS.**

**Lors de l'exploitation, les instructions selon point 7 de ce mode d'emploi doivent être respectées.**

### 6 Installation

Pour l'installation et l'exploitation d'appareils électriques pour atmosphère explosive, la réglementation nationale en vigueur (en Allemagne par ex. Betr.Si.V, loi sur la sécurité des appareils) ainsi que les règles de la technique généralement reconnues devront être respectées (CEI/EN 60079-14).

#### 6.1 Montage

##### 6.1.1 Prises murales

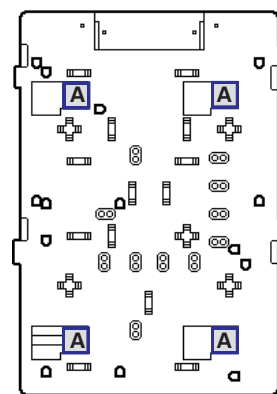
Le montage des prises murales peut se faire sans ouvrir l'enveloppe.

En cas de montage directement au mur, les prises murales ne doivent reposer au niveau du mur que sur les points de fixation prévus. La vis choisie doit correspondre au trou de fixation (voir plan coté) et elle ne doit pas avarier l'ouverture (par ex. emploi d'une rondelle). Le dispositif doit être fixé en diagonale avec au moins deux vis.

**Les prises murales et à bride doivent être montées de telle sorte que l'ouverture d'enfichage ne soit pas orientée vers le haut (fig. 2).**

Les prises murales peuvent être verrouillées par ressort sur le porte-appareil COOPER CROUSE-HINDS, taille 5, en les poussant latéralement dans la rainure de guidage du côté gauche du porte-appareil.

Les instructions respectives pour le montage devront être respectées.



Point de fixation A  
prises murales à 7 et 21 pôles

##### 6.1.2 Douilles et chevilles d'enfichage

Le montage des douilles de la prise à 21 pôles et des chevilles d'enfichage de la fiche à 7 ou 21 pôles est décrit sous le point 6.2.

## 6.2 Ouverture du dispositif / Raccordement électrique

**Le raccordement électrique du dispositif ne doit se faire que par un personnel qualifié (CEI/EN 60079-14).**

**L'isolation doit couvrir le conducteur jusqu'à la borne, au contact mâle ou femelle. Le conducteur lui-même ne doit pas être endommagé.**

**Les sections minimales et maximales admissibles des conducteurs doivent être respectées (voir caractéristiques techniques).**

**Si l'appareil comporte des composants Ex-i et Ex-e, les distances minimales requises sont à respecter (voir par ex. CEI/EN 60079-11).**

Les conducteurs correctement isolés doivent être connectés en respect des prescriptions suivantes (les chevilles et les douilles sont livrées avec les prises et coupleurs à 21 pôles).

### 6.2.1 Fiche à 7 pôles (voir p.18; fig. 5 et 6)

1. Dans un premier temps, la pièce de pression (Pos. 3) de la fiche doit être retirée après enlèvement des vis (Pos. 2) (voir p.18; fig. 5).
2. Ensuite, les 2 vis de fixation (Pos. 4) de la douille (Pos. 5) de la fiche seront retirées et le capot séparé de la pièce d'espacement (voir p.18; fig 4).
3. La décharge de traction (Pos. 7), ouverte par enlèvement des vis (Pos. 8), peut alors être séparée de la pièce d'espacement (voir p.18; fig. 5 et 6).
4. Les chevilles d'enchâssement peuvent alors être introduites dans les perçages de la pièce d'espacement.
5. A l'aide de la décharge de traction, le câble doit être assuré contre tout risque de glissement hors de la pièce d'espacement.

La fiche sera montée dans l'ordre inverse (voir aussi Point 6.4).

### 6.2.2 Fiche à 21 pôles (voir p.18; fig. 7)

1. Le presse-étoupe trompette (Pos. 15) doit être retiré de la douille de la fiche (Pos. 5), après enlèvement du nez de la décharge de traction (Pos. 14) et des 2 vis cylindriques.
2. Ensuite, les 2 vis de fixation (Pos. 4) de la douille (Pos. 5) de la fiche seront retirées et le capot séparé de la pièce d'espacement
3. Les chevilles d'enchâssement peuvent alors être introduites dans les perçages de la pièce d'espacement.
4. Le câble doit être introduit consécutivement dans le presse-étoupe (Pos. 15), le joint d'étanchéité (Pos. 13) et la douille de la fiche (Pos. 5) (voir p.18; fig. 7).

La fiche sera montée dans l'ordre inverse (voir aussi Point 6.4).

## 6.2.3 Connexion des douilles et des chevilles d'enchâssement

Les fils conducteurs isolés du câble de connexion seront introduits dans l'ouverture prévue à cet effet (Pos. 10 et 9) à l'aide de la pince spéciale (Pos. 11 – disponible chez COOPER CROUSE-HINDS sur demande). Voir p.18; fig. 9.

Les douilles (Pos. 9) de la fiche à 7 pôles sont déjà connectées à l'interrupteur de verrouillage.

Ces connexions des douilles et chevilles peuvent être soudées en employant un boyau spécial. Après connexion, les douilles et chevilles doivent être enfoncées jusqu'à la butée (une pression manuelle suffit) dans la pièce d'espacement (voir p.18; fig. 8).

Un démontage des douilles et des chevilles est décrit sous le point 8 (Réparation / Remise en état) – Voir aussi p.18; fig. 11, 12 et 13.

Les ouvertures des douilles et chevilles non utilisées seront bouchées avec les douilles et chevilles supplémentaires (Pos. 9 et 10).

**Avant de fermer les fiches, coupleurs et prises, le bon positionnement des chevilles et douilles est à vérifier.**

**Les sections minimales et maximales des conducteurs devront être respectées (voir Caractéristiques techniques).**

Toutes les vis des bornes de connexion, aussi celles des bornes non utilisées, doivent être serrées à fond.

**Afin de maintenir le mode de protection contre l'explosion, le raccordement des conducteurs doit se faire très soigneusement.**

Les bornes sont prévues pour le raccordement de conducteurs en cuivre.

En cas d'utilisation des câbles de connexion multifilaires ou à fils de faible diamètre, les bouts de fils doivent être traités selon la réglementation nationale et internationale applicable (par ex. emploi des embouts).

**Attention : En cas de perte des vis de fixation, celles-ci devront être remplacées par des vis semblables ou commandées chez le constructeur.**

## 6.3 Entrées de câble (KLE); bouchons de fermeture

### 6.3.1 Prise

**Généralement, seuls des bouchons de fermeture et des entrées de câble certifiés peuvent être utilisés. Pour des câbles flexibles il faudra utiliser des presses-étoupes à trompette ou d'autres entrées convenables avec décharge de traction supplémentaire.**

Lorsque des entrées de câble avec un indice de protection IP inférieur à celui du dispositif sont employées (voir page 13), l'indice de protection IP de l'ensemble sera réduit.

Les directives pour le montage applicables aux entrées de câble montées doivent être respectées.

Des ouvertures d'entrée non utilisées doivent être fermées avec un bouchon de fermeture certifié pour établir l'indice de protection minimum.

Lors du montage des entrées de câble il faudra veiller à ce que des garnitures d'étanchéité correspondant au diamètre du câble soient utilisées.

En cas de garnitures qui doivent être coupées sur mesure, il faudra faire attention à ce que la garniture soit adaptée au diamètre du câble.

Pour les circuits à sécurité intrinsèque, seules les entrées de câble EX-i (reconnaissables à leur couleur bleu clair) devront être utilisées.

Les entrées de câble doivent être serrées à fond pour maintenir l'indice de protection minimum.

**Au cas où elles seraient forcées, cela pourrait être nuisible à l'indice de protection.**

**Toutes les entrées de câble métriques COOPER CROUSE-HINDS non utilisées doivent être fermées avec un bouchon de fermeture certifié pour des entrées de câble métriques.**

### 6.3.2 Fiche / Prolongateur

Généralement, les garnitures pourvues dans la fiche ou dans le prolongateur doivent être utilisées.

Lors du montage du câble, il faut faire attention à ce que des garnitures convenables pour le diamètre du câble soient employées.



#### 6.4 Fermeture du dispositif

**Lorsque les prises murales sont fermées, il faut faire attention au montage correct des entrées de câble.**

Lors la pose le couvercle de la prise murale à 7 pôles, veiller à ce que le garrot de l'interrupteur soit en position "0" et que l'arbre de l'interrupteur s'engage dans le trou d'entraînement du garrot.

Les vis de couvercle doivent être serrées à fond afin d'assurer l'indice de protection minimum requis.

Les vis de la fiche et du prolongateur doivent être serrées à fond.

Après connexion du conducteur, la tubulure en trompette (Pos. 15) de la prise à 21 pôles et du coupleur doit être serrée dans la pièce d'espace-ment de la fiche / douille du coupleur jusqu'à ce que l'étanchéité soit assurée.

Ensuite, on serrera les vis (Pos. 16) de la décharge de traction (Pos. 14). Elles sont à serrer de telle sorte qu'une décharge de traction suffisante garantisse l'improbabilité d'un endommagement ou d'une torsion du câble (voir p.18; fig. 10).

**Attention : Un serrage excessif peut endommager la décharge de traction.**

Après avoir effectué correctement la connexion du câble et vérifié la décharge de traction de la fiche à 7 pôles, la pièce de pression (Pos. 3) sera serrée à l'aide des vis (Pos. 4) de manière à ce que l'étanchéité soit assurée (voir p.18; fig. 4).

**Au cas où elles seraient forcées, cela pourrait être nuisible à l'indice de protection.**

**Tout corps étranger doit être ôté du dispositif.**

#### 6.5 Mise en service

Avant la mise en service du matériel, les vérifications spécifiées dans les règlements nationaux individuels devront être exécutées.

De plus, il faudra vérifier son fonctionnement et installation corrects en conformité avec ce mode d'emploi et avec d'autres règlements applicables.

Chaque fois que la fiche est enfichée dans la prise, elle devra d'abord être vérifiée pour des avaries.

L'utilisateur doit veiller à ce que le même potentiel terrestre soit appliqué en tout lieu.

**L'installation et l'exploitation inadéquates des fiches et prises peuvent entraîner la perte de la garantie.**

## 7 Maintien / Entretien

**La réglementation nationale en vigueur pour le maintien et l'entretien du matériel électrique pour atmosphère explosive devra être respectée (CEI/EN 60079-17).**

**Avant d'ouvrir l'enveloppe, mettre le dispositif hors tension ou prendre des mesures préventives appropriées.**

Les intervalles de service requis dépendent de l'emploi spécifique et devront donc être fixés par l'utilisateur en tenant compte des conditions d'exploitation.

Lors de l'entretien des appareils, les composants qui sont essentiels à leur mode de protection contre l'explosion, devront être vérifiés (par ex. intégrité des composants antidéflagrants, de l'enveloppe, des joints d'étanchéité et des entrées de câble).

Si, lors d'un entretien, on constate que des travaux d'entretien sont nécessaires, il faudra suivre le point 8 de ce mode d'emploi.

## 8 Réparation / Remise en état

Des réparations ne doivent être exécutées qu'à l'aide de pièces de rechange d'origine COOPER CROUSE-HINDS.

**Si l'enveloppe antidéflagrante est avariée, seul un remplacement sera admis. En cas de doute, le dispositif en question devra être renvoyé à COOPER CROUSE-HINDS pour être réparé.**

**Des réparations qui portent sur la protection contre l'explosion, ne devront être exécutées que par COOPER CROUSE-HINDS ou par un électricien qualifié en conformité avec la réglementation nationale en vigueur (CEI/EN 60079-19).**

Si des chevilles d'enfichage ou des douilles doivent être changées, on procédera de la manière suivante (voir p.18; fig. 11, 12 et 13) :

1. L'ouverture de la prise ou de la fiche est décrite sous le point 6.2.
2. Après ouverture, l'écrou (Pos. 17) de la fiche est à retirer à l'aide d'un tournevis. Une torsion de la vis traversante doit être évité.
3. Retirer le cache des chevilles et douilles.

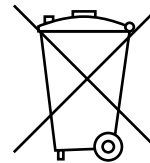
**Attention : les caches des douilles peuvent tomber, c'est pourquoi il est recommandé de tenir la pièce d'espacement tournée vers le haut.**

4. Retirer les caches (Pos. 19; fig. 12) des douilles et des chevilles.
5. Séparer (couper / déssouder) la cheville et les douilles du conducteur avec un outil de démontage (Pos. 12; fig. 13 de référence COOPER CROUSE-HINDS GHG590 1903R0001) en libérant le ressort de verrouillage (Pos. 20), dégager la cheville et la douille et tirer par l'arrière.
6. Le montage se déroule dans le sens inverse. Il est également décrit sous le point 6.2.
7. La fermeture du dispositif est décrite sous le point 6.4.

Toute transformation ou modification de l'appareil autre que celles décrites ici est interdite.

**Toute transformation ou modification de l'appareil est interdite.**

## 9 Évacuation des déchets / Recyclage



Lors de l'évacuation de ce matériel électrique, la réglementation nationale respective en vigueur devra être respectée.

En cas d'élimination, vous pouvez obtenir des informations supplémentaires auprès de votre branche Cooper Crouse-Hinds.

Pour faciliter la réutilisation des composants individuels, des pièces en matière plastique sont repérées de la marque distinctive de la matière plastique employée.

Sous réserve de modification ou de supplément de cette série de produits.

Bild 1 / fig. 1 / fig. 1

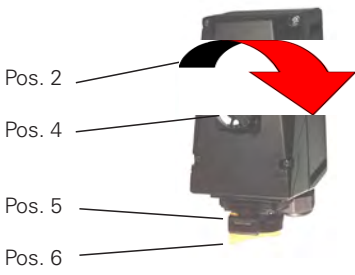


Bild 4 / fig. 4 / fig. 4

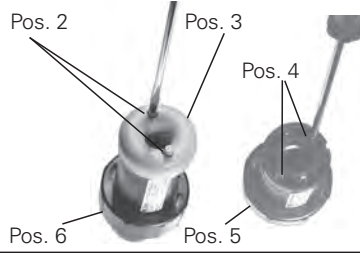


Bild 10 / fig. 10 / fig. 10

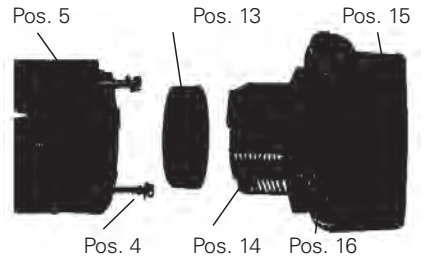


Bild 2 / fig. 2 / fig. 2

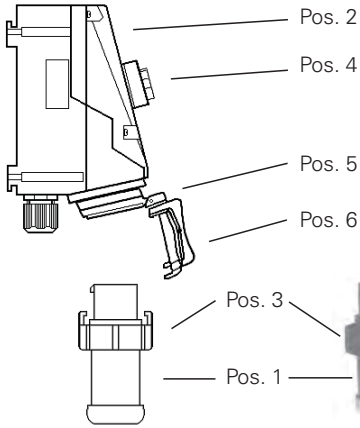


Bild 5 / fig. 5 / fig. 5

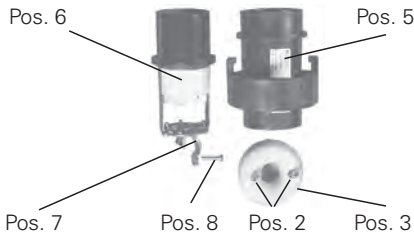


Bild 11 / fig. 11 / fig. 11

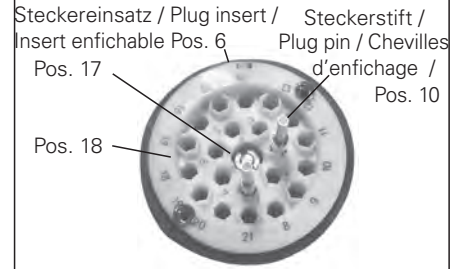


Bild 6 / fig. 6 / fig. 6

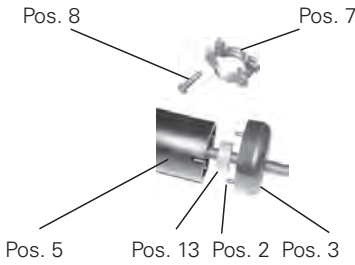


Bild 12 / fig. 12 / fig. 12

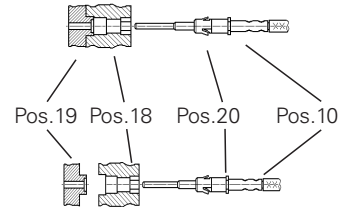


Bild 3 / fig. 3 / fig. 3

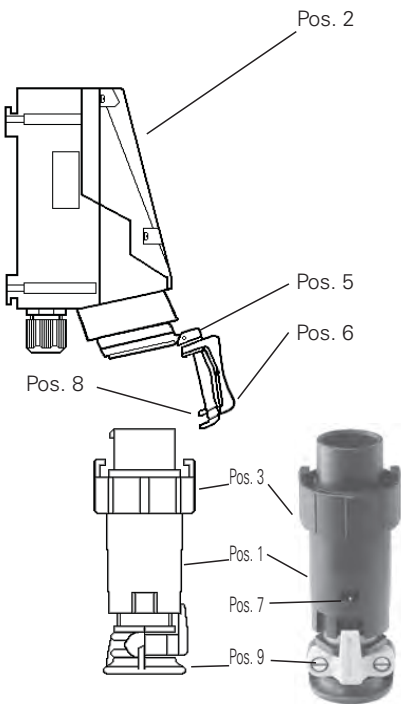


Bild 7 / fig. 7 / fig. 7

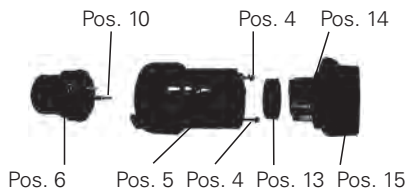


Bild 13 / fig. 13 / fig. 13

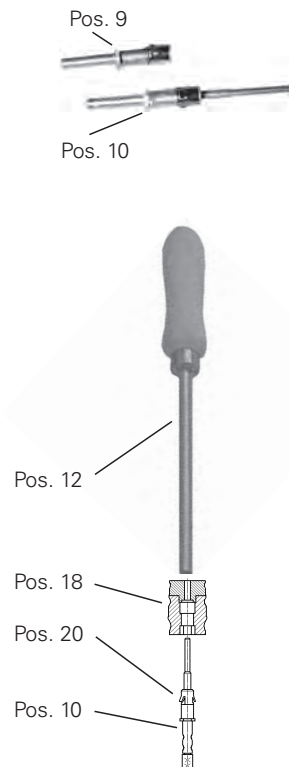


Bild 8 / fig. 8 / fig. 8

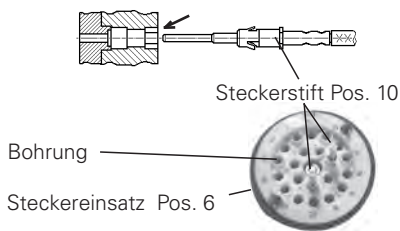
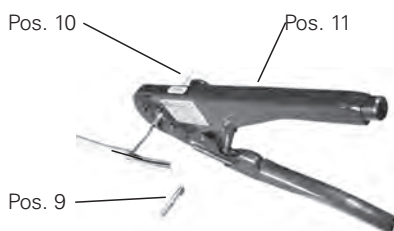


Bild 9 / fig. 9 / fig. 9





CZ: "Tento návod k použití si můžete vyžádat ve svém mateřském jazyce u příslušného zastoupení společnosti Cooper Crouse-Hinds/CEAG ve vaší zemi."

DK: "Montagevejledningen kan oversættes til andre EU-sprog og rekvireres hos Deres Cooper Crouse-Hinds/CEAG leverandør"

E: "En caso necesario podrá solicitar de su representante Cooper Crouse-Hinds/CEAG estas instrucciones de servicio en otro idioma de la Union Europea"

EST: "Seda kasutusjuhendit oma riigikeeles võite küsida oma riigis asuvas asjaomasest Cooper Crouse-Hinds/CEAG esindusest."

FIN: "Tarvittaessa tämän käyttöohjeen käännös on saatavissa toisella EU:n kielellä Teidän Cooper Crouse-Hinds/CEAG - edustajaltanne"

GR: *Εαν χρειασθεί, μεταφραση των οδηγιών χρησε ως σε άλλη γλώσσα της ΕΕ, μπορεί να ζητηθεί από τον Αντιπρόσωπο της Cooper Crouse-Hinds/CEAG*

H: "A kezelési útmutatót az adott ország nyelvén a Cooper Crouse-Hinds/CEAG cég helyi képviselőtől igényelheti meg."

I: "Se desiderate la traduzione del manuale operativo in un'altra lingua della Comunità Europea potete richiederla al vostro rappresentante Cooper Crouse-Hinds/CEAG"

LT: Šios naudojimo instrukcijos, išverstos į Jūsų gimtąją kalbą, galite pareikalauti atsakingoje "Cooper Crouse-Hinds/CEAG" atstovybėje savo šalyje.

LV: "Šo ekspluatācijas instrukciju valsts valodā varat pieprasīt jūsu valsts atbildīgajā Cooper Crouse-Hinds/CEAG pārstāvniecībā."

M: Jistgħu jitolbu dan il-manwal fil-lingwa nazzjonali tagħhom minghand ir-rappreżentant ta' Cooper Crouse Hinds/CEAG f'pajjiżhom.

NL: "Indien noodzakelijk kan de vertaling van deze gebruiksinstructie in een andere EU-taal worden opgevraagd bij Uw Cooper Crouse-Hinds/CEAG - vertegenwoordiging"

P: "Se for necessária a tradução destas instruções de operação para outro idioma da União Europeia, pode solicita-la junto do seu representante Cooper Crouse-Hinds/CEAG"

PL: Niniejszą instrukcję obsługi w odpowiedniej wersji językowej można zamówić w przedstawicielstwie firmy Cooper-Crouse-Hinds/CEAG na dany kraj.

S: "En översättning av denna montage- och skötselinstruktion till annat EU - språk kan vid behov beställas från Er Cooper Crouse-Hinds/CEAG- representant"

SK: "Tento návod na obsluhu Vám vo Vašom rodnom jazyku poskytneme zastúpenie spoločnosti Cooper Crouse-Hinds/CEAG vo Vašej krajine."

SLO: "Navodila za uporabo v Vašem jeziku lahko zahtevate pri pristojnem zastopništvu podjetja Cooper Crouse-Hinds/CEAG v Vaši državi."

RUS: "При необходимости, вы можете запрашивать перевод данного руководства на другом языке ЕС или на русском от вашего Cooper Crouse-Хиндс / CEAG - представителей."

Eaton is dedicated to ensuring that reliable, efficient and safe power is available when it's needed most. With unparalleled knowledge of electrical power management across industries, experts at Eaton deliver customized, integrated solutions to solve our customers' most critical challenges.

Our focus is on delivering the right solution for the application. But, decision makers demand more than just innovative products. They turn to Eaton for an unwavering commitment to personal support that makes customer success a top priority. For more information, visit

[www.eaton.com/electrical](http://www.eaton.com/electrical).

**Cooper Crouse-Hinds GmbH**  
Neuer Weg-Nord 49  
69412 Eberbach  
E-Mail: [Info-Ex@Eaton.com](mailto:Info-Ex@Eaton.com)  
[www.crouse-hinds.de](http://www.crouse-hinds.de)

© 2018 Eaton  
All Rights Reserved  
Printed in Germany

Publication No.  
GHG 510 7006 P0001 D/GB/F (i)  
Auflage / 27.2017 / CS

Changes to the products, to the information contained in this document, and to prices are reserved; so are errors and omissions. Only order confirmations and technical documentation by Eaton is binding. Photos and pictures also do not warrant a specific layout or functionality. Their use in whatever form is subject to prior approval by Eaton. The same applies to Trademarks (especially Eaton, Moeller, and Cutler-Hammer). The Terms and Conditions of Eaton apply, as referenced on Eaton Internet pages and Eaton order confirmations.

Eaton is a registered trademark.

All trademarks are property of their respective owners.