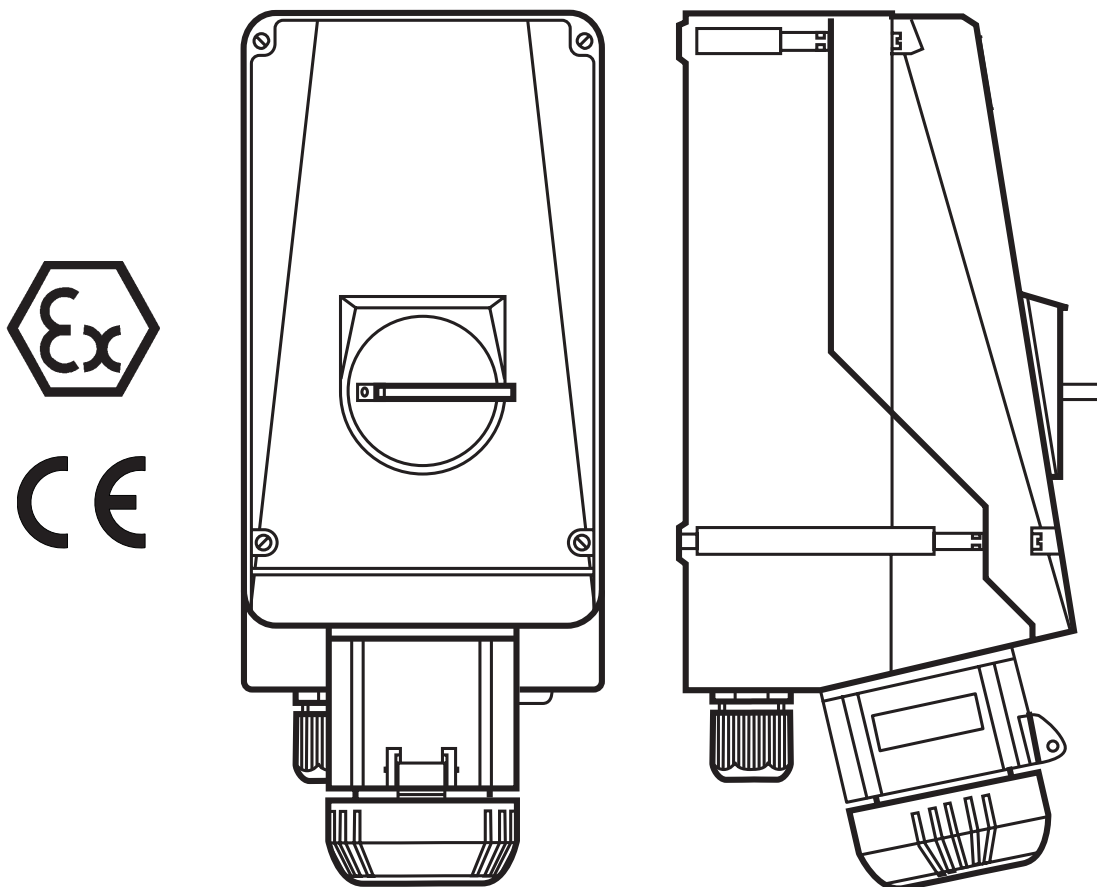


Explosionssgeschützte Steckvorrichtungen
63 A, 4-polig, 5-polig, GHG 518

Explosion protected plug and socket system
63 A, 4-pole, 5-pole, GHG 518

Fiches et prises de 63 A, à 4 pôles, 5 pôles,
pour atmosphères explosives, GHG 518



GHG 510 7003 P0002 D/GB/F (g)

EATON

Powering Business Worldwide

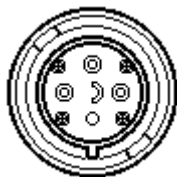
Inhalt:	Contents:	Contenu:
Inhalt 2	Contents 2	Contenu 2
Maßbilder 3	Dimensional drawings 6	Plans cotés 9
1 Technische Angaben 3	1 Technical data 7	1 Caractéristiques techniques 11
1.1 Steckvorrichtung GHG 518 3	1.1 Plug and socket GHG 518 7	1.1 Fiches et prises GHG 518 11
2 Sicherheitshinweise 4	2 Safety instructions 8	2 Consignes de sécurité 12
3 Normenkonformität 4	3 Conformity with standards 8	3 Conformité avec les normes 12
4 Verwendungsbereich 4	4 Field of application 8	4 Domaine d'utilisation 12
5 Verwendung/Eigenschaften 4-5	5 Application/Properties 8-9	5 Utilisation/Propriétés 12-13
6 Installation 5	6 Installation 9	6 Installation 13
6.1 Montage 5	6.1 Mounting 9	6.1 Montage 13
6.2 Öffnen des Gerätes/ Elektrischer Anschluß 5	6.2 Opening the device / Electrical connection 9	6.2 Ouverture de l'appareil/ Raccordement électrique 13
6.3 Kabel- und Leitungseinführung; Verschlußstopfen 5-6	6.3 Cable entry (KLE); blanking plug 9-10	6.3 Entrées de câble (KLE) bouchons de fermeture 13-14
6.3.1 Steckdosen 5-6	6.3.1 Sockets 9-10	6.3.1 Prise 13-14
6.3.2 Stecker / Kupplung 6	6.3.2 Plug / Coupler 10	6.3.2 Fiche / Prolongateur 14
6.4 Schließen des Gerätes 6	6.4 Closing the device 10	6.4 Fermeture de l'appareil/ Fermeture du couvercle 14
6.5 Inbetriebnahme 6	6.5 Taking into operation 10	6.5 Mise en service 14
7 Instandhaltung/Wartung 6	7 Maintenance/Servicing 10	7 Maintien/Entretien 14
8 Reparatur / Instandsetzung/ Änderungen 6	8 Repairs/Modifications 10	8 Réparation/Remise en état/ Modifications 14
9 Entsorgung /Wiederverwertung 6	9 Disposal/Recycling 10	9 Évacuation des déchets/ Recyclage 14
	Declaration of conformity, enclosed separately.	
		Déclaration de conformité, jointe séparément.

Konformitätserklärung separat beigelegt.

Déclaration de conformité, jointe séparément.

1 Technische Angaben

Kodierung Zone 2



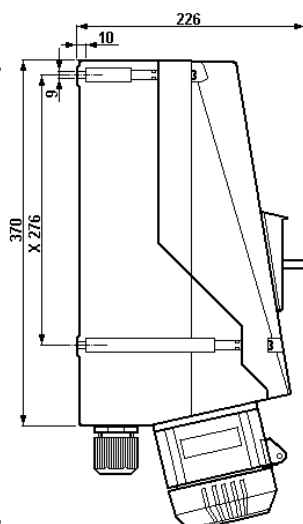
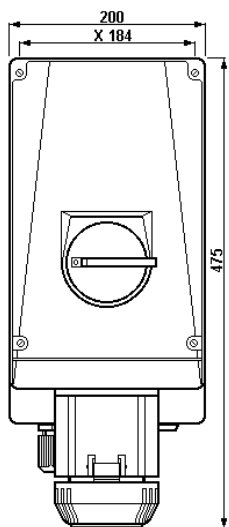
3-pol. + PE



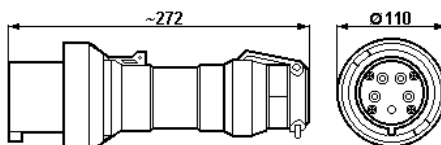
3-pol. + N + PE

Maßbilder in mm
X = Befestigungsmaße

Wandsteckdose, 4- und 5-polig



Stecker, 4- und 5-polig

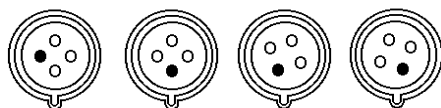


1.1 Steckvorrichtung GHG 518

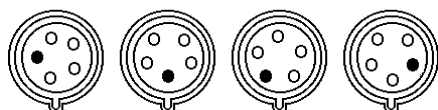
Gerätekenzeichnung nach 2014/34/EU und der Normenreihe EN 60079::	Ex nC IICT6 / T5
Baumusterprüfbescheinigung:	PTB 99 ATEX 1115
Bemessungsspannung U_N :	bis 690 V, 50/60 Hz
Max. Bemessungsstrom:	max. 63 A
Max. Vorsicherung:	ohne therm. Schutz max. 63 A mit therm. Schutz max. 80 A gL
Schaltvermögen AC 3:	690 V / 63 A
Zulässige Umgebungstemperatur:	-20° C bis +40° C (Listenausführung) (Abweichende Temperaturen sind bei Sonderversionen möglich)
Zul. Lagertemperatur in Originalverpackung:	-20° C bis +40° C
Schutzart nach EN/IEC 60529 bei geschlossenem und gesichertem Klappdeckel sowie ordnungsgemäß gesteckten Kombinationen:	IP 66 (Listenausführung)
Schutzklasse nach EN/IEC 61140:	I- wird von den Geräten erfüllt
Leitungseinführung:	(Listenausführung)
Wandsteckdose	1xM50x1,5 (Ø24-35mm)+ 1xM50x1,5 Verschlussstopfen
geeignete Leitungen und Prüfdrehmomente der Druckschraube	Ø Nm
Dichtung 1+2	1 2 min. 24,0 6,0 max. ^(1/2) 28,0 7,0
Dichtung 2	2 min. 28,0 5,0 max. ⁽²⁾ 35,0 7,0
Prüfdrehmomente Einschraubgewinde	7,5 Nm

- (1) Die Prüfungen der Klemmbereiche und Prüfdrehmomente wurden mit Metalldornen durchgeführt. Bei der Verwendung von Leitungen mit unterschiedlichen Fertigungstoleranzen und Materialeigenschaften kann der Klemmbereich variieren. Bitte verwenden Sie im Zwischenbereich die Kombination aus Dichtung 1 + 2.
(2) Bei der Wahl der Dichtungsgummis ist darauf zu achten, dass bei zukünftigen Wartungsarbeiten an der KLE, die Druckschraube nachgezogen werden kann.

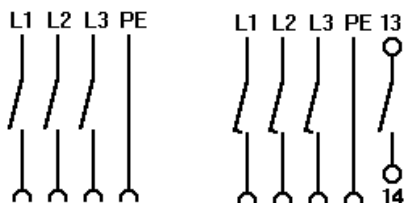
Stecker / Kupplung	Ø 19- 34 mm	
Anschlussklemme:	Querschnitt	Abisolierlänge der Adern
Adern		
Wandsteckdose	2 x 4- 25 mm ² (mit Kabelschuh 1 x 35 mm ²)	19 mm
Stecker	1 x 4- 16 mm ² (mit Kabelschuh 1 x 25 mm ²)	12 mm
Prüfdrehmomente:		
Deckelschrauben	2,50 Nm	
Anschlussklemmen, Stecker	4,50 Nm	
Anschlussklemmen, Wandsteckdose	3,50 Nm	
Selbstschneidende Schrauben Größe 4	2,00 Nm (Seite 6, Pos. 10)	
Selbstschneidende Schrauben Größe 5	3,00 Nm (Seite 6, Pos. 5)	
Selbstschneidende Schrauben Größe 8	3,5 Nm	
Gewicht:	(Listenausführung)	
Wandsteckdose	4-polig GHG 518 44	ca. 8,10 kg
Stecker	4-polig GHG 518 74	ca. 0,75 kg
Wandsteckdose	5-polig GHG 518 45	ca. 8,15 kg
Stecker	5-polig GHG 518 75	ca. 0,80 kg
Hilfskontakt:		
Bemessungsspannung:	690 V VAC	
Bemessungsstrom:	20 A	
Schaltvermögen:	AC 15	400V / 6A
	DC 13	24V / 2A

GHG 518, 4-polig 50/60Hz

220-250V blau
380-415V rot
500V schwarz
690V schwarz

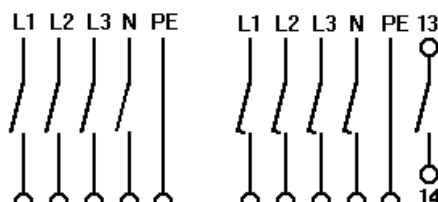
GHG 518, 5-polig 50/60Hz

220-250V blau
380-415V rot
500V schwarz
690V schwarz

Anschlussbild**GHG 518, 4-polig 50/60Hz**

ohne Hilfskontakt

mit Hilfskontakt

GHG 518, 5-polig 50/60Hz

ohne Hilfskontakt

mit Hilfskontakt

2 Sicherheitshinweise

Zielgruppe dieser Anleitung sind Elektrofachkräfte und Unterwiesene Personen in Anlehnung an die EN/IEC 60079-14.

Die Steckvorrichtungen GHG 518 sind nicht für Zone 0 und Zone 1 geeignet. Die auf den Geräten angegebene Temperaturklasse und Zündschutzart ist zu beachten.

Sie sind bestimmungsgemäß in unbeschädigtem und einwandfreiem Zustand zu betreiben.

Vor Inbetriebnahme müssen die Steckvorrichtungen entsprechend der im Abschnitt 6 genannten Anweisung geprüft werden.

Die Steckvorrichtungen nur mit den zugehörigen unbeschädigten COOPER CROUSE-HINDS / CEAG Steckern betreiben.

Die Stecker GHG 518 dürfen nur in den Wandsteckdosen der Serien GHG 518, und GHG 524 .. benutzt werden.

Die Stecker dürfen auch in allen IEC Industriesteckvorrichtungen betrieben werden.

Der Steckdoseneinsatz ist durch gefederte Verriegelungsstifte mechanisch gegen ungewolltes Verdrehen gesichert und damit ohne Stecker nicht einschaltbar.

Beachten Sie die nationalen Sicherheits- und Unfallverhütungsvorschriften und die nachfolgenden Sicherheitshinweise in dieser Betriebsanleitung, die wie dieser Text in Kursivschrift gefasst sind!

3 Normenkonformität

Das Betriebsmittel entspricht den, in der separat beigelegten Konformitätserklärung, aufgeführten Normen.

Verweise auf Normen und Richtlinien in dieser Betriebsanleitung beziehen sich immer auf die aktuelle Version. Zusätzliche Ergänzungen (z.B. Jahresschlangaben) sind zu beachten.

4 Verwendungsbereich

Die Steckvorrichtungen GHG 518 sind zum Einsatz in explosionsgefährdeten Bereichen der Zonen 2 gemäß. EN/IEC 60079-10-1 geeignet!

Die eingesetzten Gehäusematerialien einschließlich der aussenliegenden Metallteile bestehen aus hochwertigen Werkstoffen, die einen anwendungsgerechten Korrosionsschutz und Chemikalienresistenz in "normaler Industriematerialatmosphäre" gewährleisten:

- schlagfestes Polyamid
- glasfaserverstärktes Polyester
- Edelstahl AISI 316 L.

Bei einem Einsatz in extrem aggressiver Atmosphäre, können Sie zusätzliche Informationen über die Chemikalienbeständigkeit der eingesetzten Kunststoffe, bei Ihrer zuständigen Cooper Crouse-Hinds Niederlassung erfragen.

5 Verwendung/Eigenschaften

Die Steckvorrichtungen GHG 518 dienen zur Stromversorgung von standortvariablen Vor-Ort-Steuerungen, elektrischen Anlagen sowie von beweglichen Maschinen und Antrieben in explosionsgefährdeten Bereichen.

Die Steckvorrichtungen sind auch im "normalen Industriebereich" verwendbar.

Die Steckvorrichtungen für Niederspannungen GHG 518 sind mit einem Lasttrennschalter ausgestattet und sind bis max. 63A einsetzbar (siehe technische Daten).

Die Steckvorrichtungen sind generell für den in der EN/IEC 60309 festgelegten Spannungsbereich einsetzbar (z.B. UN 400V das entspricht dem Spannungsbereich 380- 415V).

Das am Stecker angeschlossene Betriebsmittel muss für die anliegende Netzspannung geeignet sein.

Das Stecken und Trennen des Steckers von der Steckdose ist nur im ausgeschalteten Zustand möglich.

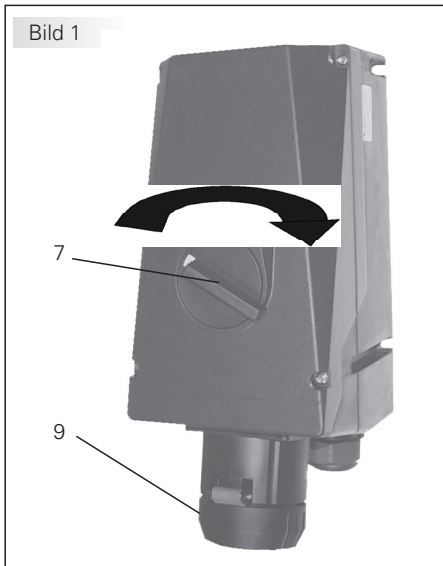
Zum Einschalten der Steckdose ist der Stecker bis zum Anschlag einzustecken. Um die Schutzart gem. Typenschild auch mit gestecktem Stecker zu erreichen, wird der Bajonett-ring des Steckers, Seite 5, Bild 2, Pos 2, bis zum Anschlag auf die Steckdose gedreht.

Danach kann der Verriegelungsschalter am Schaltknebel, Seite 5, Bild 1, Pos 7, eingeschaltet werden. Dabei wird der Stecker in der Steckdose verriegelt.

Zum Ausschalten und Ziehen des Steckers ist in umgekehrter Reihenfolge vorzugehen.

Nach dem Trennen des Steckers von der Steckdose ist die Steckdose mit dem Klappdeckel zu schließen und mit dem Bajonetttring, Seite 5, Bild 1 + 2, Pos 9, zu sichern.

Angaben aus Punkt 3 und 4 sind bei der Verwendung zu berücksichtigen. Andere als die beschriebenen Anwendungen sind ohne schriftliche Erklärung der Fa. CCH nicht zulässig.



Beim Betrieb sind die in der Betriebsanleitung unter Punkt 7 genannten Anweisungen zu beachten.

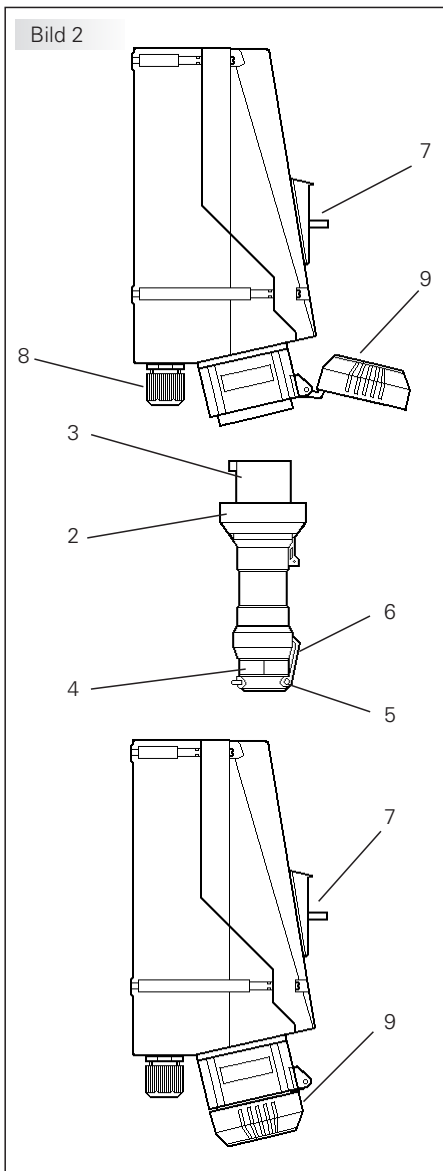
Die Funktion der Verriegelung zum Schutz vor unsachgemäßer Verwendung z.B. von Industriesteckern in der Zone 2, ist von Zeit zu Zeit zu überprüfen.

Die Stecker sind im Freien mit der Steckeröffnung (Stiftseite) nach unten aufzubewahren bzw. mit optional erhältlichen Stecker-schutzkappen (siehe Hauptkatalog) zu verschließen.

Die Verantwortung hinsichtlich bestimmungsgemäßer Verwendung dieser Steckvorrichtung unter Bezugnahme der in der Anlage vorhandenen Rahmenbedingungen (s. technische Daten) liegt allein beim Betreiber.

Nach einem Kurzschluss im Stromkreis ist die Funktionsfähigkeit der Steckvorrichtung und der Stecker zu überprüfen.

Da die Schaltkontakte wegen der druckfesten Kapselung nicht mehr prüfbar sind, muss nach mehrmaligen Kurzschlüssen der komplette Schalteinsatz ausgetauscht werden.



6 Installation

Für das Errichten / Betreiben sind die relevanten nationalen Vorschriften sowie die allgemein anerkannten Regeln der Technik maßgebend (EN/IEC 60079-14).

6.1 Montage

Die Montage der Wandsteckdosen kann ohne Öffnen des Gehäuses erfolgen.

Die Wandsteckdosen dürfen bei der Direktmontage an der Wand nur an den vorgesehenen Befestigungspunkten eben aufliegen. Die gewählte Schraube muss der Befestigungsöffnung angepasst sein (siehe Maßbild) und sie darf die Öffnung nicht beschädigen (z.B. Verwendung einer Unterlegscheibe). Das Gerät ist mit mindestens 2 Schrauben diagonal zu befestigen.

Die Wandsteckdosen sind so zu montieren, dass die Stecköffnung nicht nach oben zeigt (Bild 2).

6.2 Öffnen des Gerätes / Elektrischer Anschluss

Der elektrische Anschluss des Betriebsmittels darf nur durch Fachpersonal erfolgen (EN/IEC 60079-14).

Die Isolation der Anschlussleitungen muss bis an die Klemme heranreichen. Der Leiter selbst darf nicht beschädigt sein.

Die ordnungsgemäß abisolierten Anschlussleitungen der Kabel sind unter Berücksichtigung einschlägiger Vorschriften anzuschließen.

Bild 3 + 4, Seite 6:

Der Steckereinsatz, Pos. 3, ist durch Lösen der Befestigungsschrauben, Pos. 10, aus der Steckerhülse, Pos. 11, herauszunehmen. Danach kann der Steckereinsatz an den Anschlüssen der Steckerstifte angeschlossen werden, siehe Bild 5, Seite 6.

Achtung: Bei Verlust der Befestigungsschrauben Pos. 10 + Pos. 5, sind diese durch gleichartige Schrauben zu ersetzen oder direkt vom Hersteller anzufordern.
Pos. 10 = Typ Größe 4 =KTG 40x24/14 ,
Pos. 5 = Typ Größe 5 =KTG 50x50/25.

Der Zusammenbau erfolgt nach dem Kabelanschluss in umgekehrter Reihenfolge.

Die minimal und maximal anschließbaren Leiterquerschnitte sowie die erforderlichen Mindestquerschnitte für die Strombelastung sind zu beachten (siehe technische Daten). Alle Schrauben und/oder Muttern der Anschlussklemmen, auch die der nicht benutzten, sind fest anzuziehen.

Zur Aufrechterhaltung der Zündschutzart ist der Leiteranschluss mit besonderer Sorgfalt durchzuführen.

Die Anschlussklemmen sind für den Anschluss von Kupferleitern ausgelegt. Bei der Verwendung von mehr- oder feindrähtigen Anschlusskabel /-leitungen sind die Aderenden entsprechend den geltenden nationalen und internationalen Vorschriften zu behandeln (z.B. Verwendung von Aderendhülsen).

Achtung: Das Aufpressen der Kabelschuhe auf das Kabel ist fachgemäß durchzuführen. Es ist sicherzustellen, daß die erforderlichen Mindestluftstrecken eingehalten werden (bei 690V ≥12mm).

6.3 Kabel- und Leitungseinführungen (KLE); Verschlussstopfen

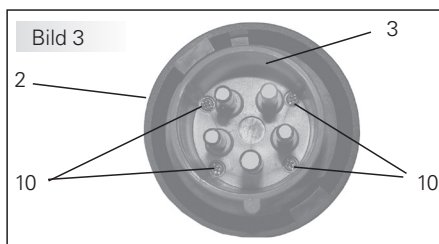
6.3.1 Steckdosen

Es dürfen generell nur bescheinigte, geeignete KLE und Verschlussstopfen verwendet werden.

Für bewegliche Leitungen sind Trompetenverschraubungen oder andere geeignete Einführungen mit zusätzlicher Zugentlastung zu verwenden.

Beim Einsatz von KLE mit einer niedrigeren als der für das Gerät zutreffenden IP-Schutzart, (siehe technische Daten, Seite 3) wird die IP-Schutzart des gesamten Gerätes reduziert. Die für die eingesetzten KLE maßgebenden Montagerichtlinien sind zu beachten. Um die Mindestschutzart herzustellen, sind nicht benutzte Einführöffnungen mit einem bescheinigten Verschlussstopfen zu verschließen.

Es ist darauf zu achten, dass bei der Installation der KLE die für den Leitungsdurchmesser geeigneten Dichtungseinsätze verwendet werden.



Bei ausschneidbaren Dichtungseinsätzen ist sicherzustellen, dass der Einsatz ordnungsgemäß dem Leitungsdurchmesser angepasst wird.

Zur Sicherstellung der erforderlichen Mindestschutzart sind die KLE fest anzuziehen.

Bei übermäßigem Anziehen kann die Schutzart beeinträchtigt werden.

Alle nicht benutzten metrischen CEAG KLE sind mit dem bescheinigten Verschluss für metrische KLE zu verschließen.

Achtung: Metallflansche, Metallplatten und Metallverschraubungen müssen in den Potentialausgleich miteinbezogen werden.

6.3.2 Stecker/Kupplung

Es dürfen generell nur die im Stecker vorhandenen Dichteinsätze, Bild 6, Pos 12, verwendet werden.

Bei der Installation der Leitung ist darauf zu achten, dass die für den Leitungsdurchmesser geeigneten Dichtungseinsätze verwendet werden.

Nach der Installation der Leitung ist die Überwurfmutter, Bild 6, Pos. 4 handfest bis zur Erzielung der Dichtwirkung anzuziehen. Danach sind die Schrauben, Bild 6, Pos. 5, der Zugentlastung Bild 6, Pos. 6, fest anzuziehen.

Achtung! Übermäßiges Anziehen kann die Zugentlastungswirkung negativ beeinträchtigen

6.4 Schließen des Gerätes

Zur Sicherstellung der erforderlichen Mindestschutzart sind die Deckelschrauben, die Schrauben der Stecker fest anzuziehen.

Alle Fremdkörper sind aus dem Gerät zu entfernen. Bei übermäßigem Anziehen kann die Schutzart beeinträchtigt werden

6.5 Inbetriebnahme

Vor Inbetriebnahme des Betriebsmittels sind die in den einzelnen nationalen Bestimmungen genannten Prüfungen durchzuführen. Außerdem ist vor der Inbetriebnahme die korrekte Funktion und Installation des Betriebsmittels in Übereinstimmung mit dieser Betriebsanleitung und anderen anwendbaren Bestimmungen zu überprüfen.

Vor jedem Stecken des Steckers in die Steckdose ist dieser auf Beschädigungen zu überprüfen.

Der Betreiber muss dafür sorgen, dass beim Betrieb der Steckvorrichtung überall ein gleiches Erdpotential anliegt.

Unsachgemäße Installation und Betrieb der Steckvorrichtungen kann zum Verlust der Garantie führen.

7 Instandhaltung / Wartung

Die für die Wartung / Instandhaltung von elektrischen Betriebsmitteln in explosionsgefährdeten Bereichen geltenden nationalen Bestimmungen sind einzuhalten (EN/IEC 60079-17).

Vor Öffnen des Gehäuses Spannungsfreiheit sicherstellen oder geeignete Schutzmaßnahmen ergreifen.

Die erforderlichen Wartungsintervalle sind anwendungsspezifisch und daher in Abhängigkeit von den Einsatzbedingungen vom Betreiber festzulegen.

Im Rahmen der Wartung sind vor allem die Teile, von denen die Zündschutzart abhängt, zu prüfen (z.B. Unversehrtheit der druckfesten Komponenten, des Gehäuses, der Dichtungen und der Kabel- und Leitungseinführung). Sollte bei einer Wartung festgestellt werden, dass Instandsetzungsarbeiten erforderlich sind, ist Abschnitt 8 dieser Betriebsanleitung zu beachten

8 Reparatur / Instandsetzung / Änderungen

Instandsetzungsarbeiten/Reparaturen dürfen nur mit COOPER CROUSE-HINDS / CEAG Originalersatzteilen vorgenommen werden.

Bei Schäden an der druckfesten Kapselung ist das betroffene Betriebsmittel an COOPER CROUSE-HINDS / CEAG zur Reparatur zurückzugeben.

Reparaturen, die den Explosionsschutz betreffen, dürfen nur von COOPER CROUSE-HINDS / CEAG oder einer qualifizierten Elektrofachkraft in Übereinstimmung mit national geltenden Regeln durchgeführt werden (EN/IEC 60079-19).

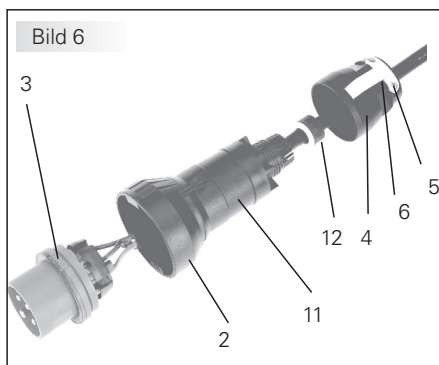
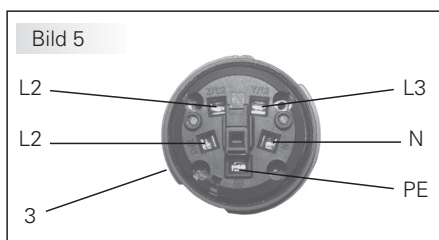
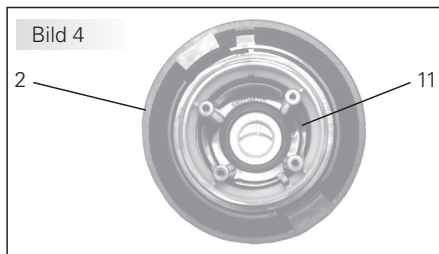
Umbauten oder Änderungen am Betriebsmittel sind nicht gestattet.

9 Entsorgung / Wiederverwertung

Bei der Entsorgung des Betriebsmittels sind die jeweils geltenden nationalen Abfallbeseitigungsvorschriften zu beachten.

Zur Erleichterung der Wiederverwertbarkeit von Einzelteilen sind Kunststoffteile mit dem Kennzeichen des verwendeten Kunststoffes versehen.

Programmänderungen und-ergänzungen sind vorbehalten.



1 Technical data

Code Zone 2



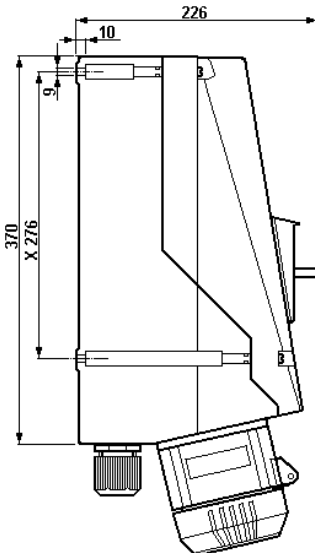
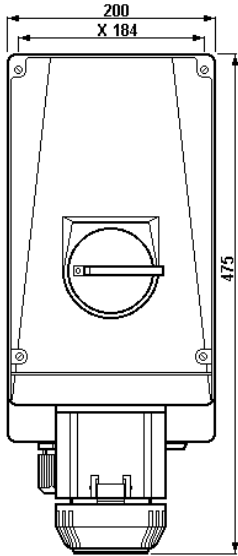
3-pol. + PE



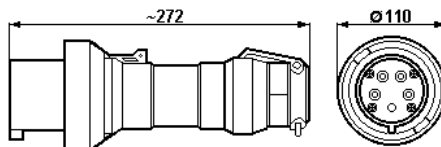
3-pol. + N + PE

Dimensions in mm
X = fixing dimensions

Wall socket,
4- and 5-pole



Plug, 4- and 5-pole



1.1 Plug and socket GHG 518

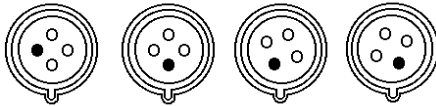
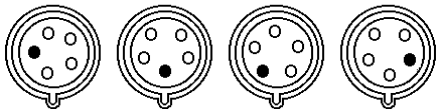
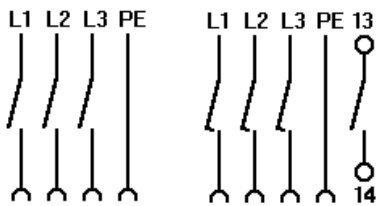
Marking acc. to 2014/34/EU: and standard of series EN 60079:	Ex II 3 G Ex nC IIC T6 / T5
Type examination certificate:	PTB 99 ATEX 1115
Rated voltage U_N :	up to 690 V, 50/60 Hz
Rated current:	max. 63 A
Back-up fuse:	without thermal protection max. 63 A with thermal protection max. 80 A gL
Switching capacity AC 3:	690 V / 63 A
Perm. ambient temperature:	-20° C up to +40° C (catalogue version)
Special versions permit deviating temperatures.	
Perm. storage temperature in original packing:	-20° C up to +40° C
Protection category acc. to IEC/EN 60529 with closed and secured hinged cover as well as combinations properly plugged together	IP 66 (catalogue version)
Insulation class acc. to IEC/EN 61140:	I- is complied with by the devices
Cable entry:	(catalogue version)
wall socket	1xM50x1.5 (Ø24-35mm)+ 1xM50x1.5 blanking plug
suitable cables and test torques of the pressure srew	Ø Nm
seel 1+2	1 2 min. 24.0 6.0 max. (1)(2) 28.0 7.0
seel 2	2 min. 28.0 5.0 max. (2) 35.0 7.0
Test torque for screw in thread cable entry (Nm)	7.5
(1) The tests of clamping ranges and torque values were performed with metal mandrel. The clamping range can vary by using cables with different manufacturing tolerances and material properties. Please use the combination of sealing 1 + 2 for the intermediate region.	
(2) When selecting the seal rubber, ensure that the pressure screw can be tightened when carrying out any future maintenance work on the cable entry.	

plug	Ø 19- 34 mm	
Supply terminal:	Cross section	Stripped wire length
wall socket	2 x 4- 25 mm ² (with cable lugs 1 x 35 mm ²)	19 mm
plug	1 x 4- 16 mm ² (with cable lugs 1 x 25 mm ²)	12 mm

Test torques:	
Cover screws	2.50 Nm
Terminals, plug	4.50 Nm
Terminals, wall socket	3.50 Nm
Self-cutting screws size 4	2.00 Nm (Page 10, Pos. 10)
Self-cutting screws size 5	3.00 Nm (Page 10, Pos. 5)
Self-cutting screws size 8	3.5 Nm

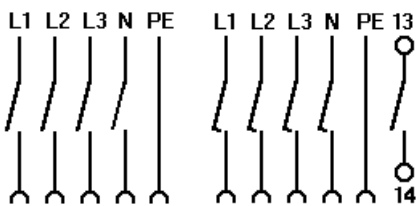
Weight:	(catalogue version)		
wall socket	4-pole	GHG 518 44	approx. 8.10 kg
plug	4-pole	GHG 518 74	approx. 0.75 kg
wall socket	5-pole	GHG 518 45	approx. 8.15 kg
plug	5-pole	GHG 518 75	approx. 0.80 kg

Auxiliary contact:	
Rated voltage:	690 V VAC
Rated current:	20 A
Switching capacity:	AC 15 400V / 6A DC 13 24V / 2A

GHG 518, 4-pole 50/60Hz220-250V
blue380-415V
red500V
black690V
black**GHG 518 5-pole 50/60Hz**220-250V
blue380-415V
red500V
black690V
black**Contact arrangement****GHG 518, 4-pole 50/60Hz**

w/o auxiliary contact

with auxiliary contact

GHG 518, 5-pole 50/60Hz

w/o auxiliary contact

with auxiliary contact

2 Safety instructions

The operations must be carried out by electrical suitably trained in hazardous area with knowledge of increased safty explosion protection IEC/EN 60079-14.

The GHG 518 plugs and sockets are not suitable for Zone 0 and Zone 1 hazardous areas.

The temperature class and explosion group marked on the apparatus shall be observed.

They shall be used for their intended purpose and in perfect and clean condition.

Prior to taking the plugs and sockets into operation, they will have to be checked in acc. with the instruction as per section 6.

The sockets may only be used with the associated CEAG plugs in undamaged condition.

The plugs type GHG 518 .. shall only be used in wall sockets of the series GHG 518 and GHG 524 ...

The plugs may also be used in any industrial IEC socket outlets.

The interlocking switch of the socket is mechanically secured by means of spring-loaded locking pins and cannot be connected without plug.

Observe the national safety rules and regulations for prevention of accidents as well as the safety instructions included in these operating instructions and set in italics the same as this text!

3 Conformity with standards

The plugs and sockets GHG 514 are conform to the standards specified in the EC-Declaration of conformity, enclosed separately.

References to standards and directives in these operating instructions always relate to the latest version. Other additions (e.g. details relating to the year) shall be observed.y.

4 Field of application

The plugs and sockets GHG 518 are suitable for use in Zone 2 hazardous areas acc. to IEC/EN 60079-10-1!

The enclosure materials employed, including the exterior metal parts, are made of high-quality materials which ensure a corrosion protection and resistance to chemical substances corresponding to the requirements in a "normal industrial atmosphere":

- impact resistant polyamide
- glass-fibre reinforced polyester
- special steel AISI 316 L

In case of use in an extremely aggressive atmosphere, please refer to manufacturer.

5 Use / Properties

The GHG 518 plugs and sockets are used for the power supply of local controls with varying locations, as well as of electrical installations, mobile machinery and driving gear in hazardous areas. The plugs and sockets can also be used in a „normal industrial area“:

The low-voltage plugs and sockets GHG 518 are fitted with a load break switch and can be used up to max. 63 A (see technical data).

The plugs and sockets can generally be used for the voltage range laid down in IEC/EN 60309 (e.g. Un 400V that corresponds to the voltage range 380-415V).

The apparatus connected to the plug shall be suitable for the applied mains voltage.

The plug can be pushed into the socket and pulled out of it only whilst the socket ist switched off.

In order to switch on the socket, the plug is inserted, pushed fully home.

In order to ensure the socket's type of protection acc. to the type label also with the plug being inserted, the bayonet ring of the plug, page 9, fig. 2, item 2, is turned to its stop onto the socket.

The interlocking switch can then be switched on with the handle, see page 5, fig 1, item 7.

Thereby the plug is locked in the socket.

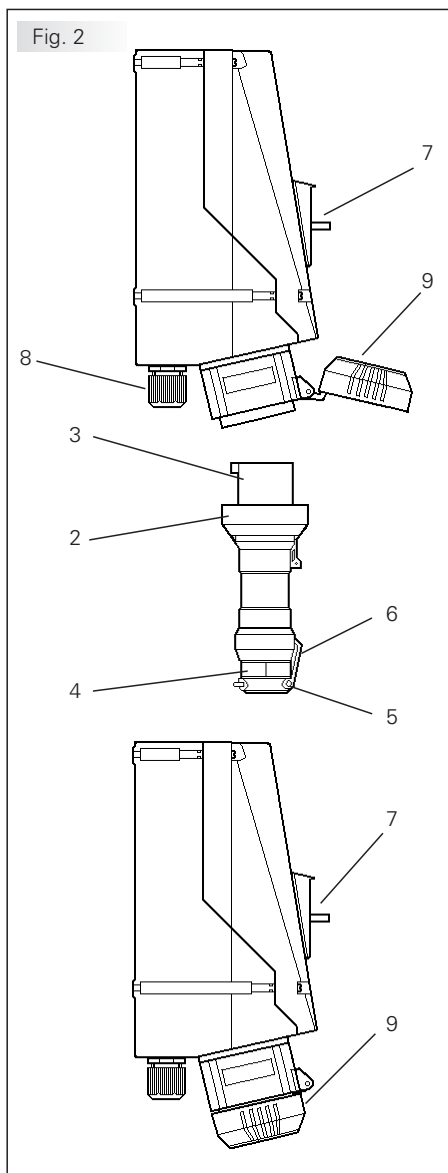
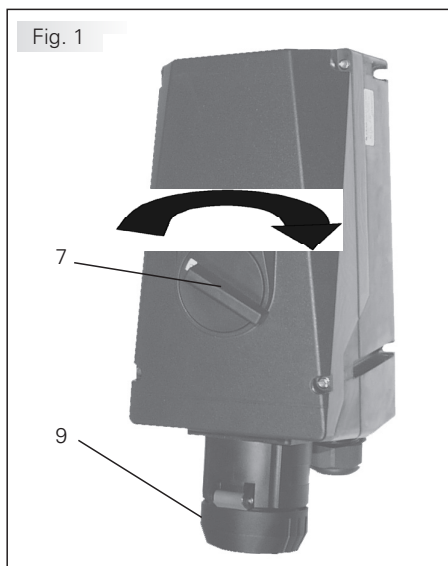
For switching off and pulling the plug, proceed in inverse order.

After separating the plug from the socket, the latter shall be closed with the hinged cover and secured with the bayonet ring, item 9, fig. 1+2, page 9.

The plug can be pushed into the socket and pulled out of it only whilst the socket is switched off.

The data as per point 3 and 4 will have to be taken into account with the use.

Applications other than described are not permitted without CEAG's prior written consent.



For the operation, the instructions stated in section 7 of the operating instructions will have to be observed.

From time to time, the locking function protecting against inappropriate use e. g. of industrial plugs in zone 2, has to be checked.

In the open air, the plugs must be kept with the plug opening (pin side) pointing downwards or be closed with protective plug caps available as an optional extra (see general catalogue).

The user alone is responsible for the appropriate use of this plug and socket system in consideration of the basic conditions existing at the plant (see technical data).

After a short in the circuit, the functioning of the plug and socket system and of the plugs has to be checked.

Since the switch contacts can no more be checked because of the flameproof enclosure, the complete switch insert (flange socket) will have to be replaced after repeated short circuits.

6 Installation

For the mounting and operation, the respective national regulations as well as the general rules of engineering will have to be observed (IEC/EN 60079-14).

6.1 Mounting

The wall sockets can be mounted without opening their enclosure.

In case the wall sockets are mounted directly onto the wall, they may rest evenly only at the respective fastening points. The chosen screw shall match the fastening hole (see dimensional drawing) and it must not damage the hole (e. g. use of a washer). The device shall be fastened diagonally with at least 2 screws.

The wall sockets shall be mounted so that the plug hole does not point upwards (fig. 2).

6.2 Opening the device/ Electrical connection

The electrical connection of the device may only be carried out by skilled staff (IEC/EN 60079-14).

The insulation of the conductors shall reach up to the terminal. The conductor itself shall not be damaged.

Taking into account the respective regulations, the properly bared conductors of the cables shall be connected.

Fig. 3 + 4, page 10

The plug insert, item 3, is removed from the pin bushing, item 11, after the fastening screws, item 10, have been unscrewed. Thereafter, the plug insert can be connected to the connections of the plug pins, see fig. 5, page 10.

Attention: When the fastening screws, item 10, get lost, they will have to be replaced by similar screws or to be ordered directly from the manufacturer.

**Pos. 10= Type Size 4 = KTG 40x24/14,
Pos. 5= Type Size 5 = KTG 50x50/25.**

Assembly is made in inverse order, after the cable has been connected.

The connectible min. and max. conductor cross-sections as well as the required minimum cross-section for the current loading shall be observed (see technical data).

All screws and/or nuts of the supply terminals, also of those remaining vacant, shall be tightened down.

The conductors shall be connected with special care in order to maintain the explosion category.

The supply terminals are designed for the connection of copper conductors. If multi- or fine-wire connecting cables are used, the wire ends will have to be handled in acc. with the applicable national and international rules (e. g. use of sleeves for strands).

Attention: The cable lugs should be crimped onto the cable in a workmanlike manner. It is to be ensured that the required min. air gaps are kept (at 690V $\geq 12\text{mm}$).

6.3 Cable entries (KLE); blanking plugs

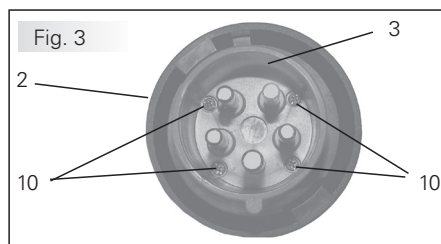
6.3.1 Socket

Generally, only certified and suitable cable entries and blanking plugs are permitted for use.

Flexible cables shall be used with trumpet-shaped cable glands or other suitable entries with additional pull-relief.

When using cable entries with a lower IP protection than that which applies to the device (see page 3, technical data), the IP protection of the whole device will be reduced. The mounting directives applicable to the cable entries used shall be observed.

Unused holes shall be closed with a certified blanking plug in order to establish the minimum protection category. In case of sealing inserts that are cut out, it shall be ensured that the insert is properly adapted to the cable diameter.



Care has to be taken that, when fitting the cable entries, sealing inserts appropriate to the cable diameter are used.

In order to ensure the required minimum protection category, the cable glands are to be tightened down.

Overtightening might impair the protection category.

All vacant metric CEAG cable entries shall be closed with the certified blanking plug for metric cable entries.

Attention: Metal flanges, metal plates and metal cable glands shall be included in the equipotential earth connection

6.3.2 Plug/coupler

In general, only the sealing inserts, fig. 6, item 12, fitted in the plug may be used.

When mounting the cable, attention has to be paid that sealing inserts matching the cable diameter be used.

After having mounted the cable, the coupling ring, fig. 6, item 4, is to be screwed fingertight until the sealing effect is obtained. Then the screws, fig. 6, item 5, of the pull-relief, fig. 6, item 6, are to be tightened down.

Mind! Overtightening might impair the pull-relief effect!

6.4 Closing the device

In order to ensure the required minimum protection category, the cover screws, the screws of the plug shall be tightened down.

Overtightening might impair the protection category. Any foreign matter shall be removed from the device.

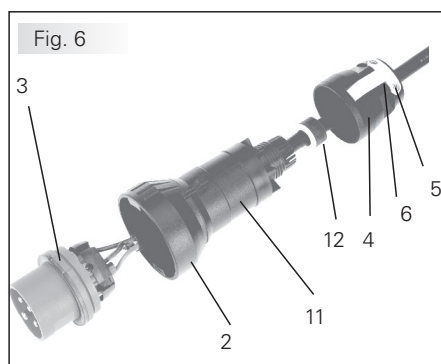
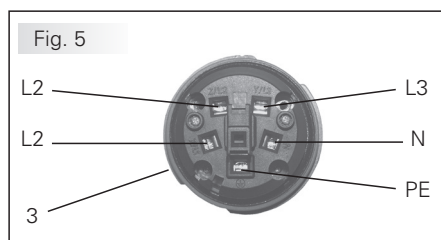
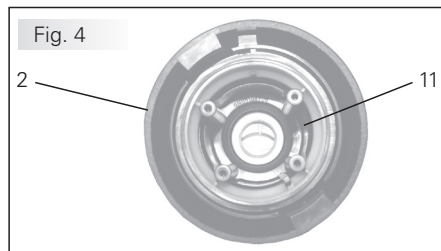
6.5 Taking into operation

Prior to taking the apparatus into operation, the tests specified in the relevant national regulations shall be carried out. Apart from that, the correct functioning and installation of the apparatus in accordance with these operating instructions and other applicable regulations will have to be checked.

Check the plug for any damages before putting it in the socket.

The user must ensure that a uniform equipotential earth applies throughout when the plug and socket system is operated.

The inappropriate installation and operation of the plugs and sockets can entail the loss of warranty.



7 Maintenance/Serviceing

The relevant national regulations which apply to the maintenance/serviceing of electrical apparatus in explosive atmospheres, shall be observed. (IEC/EN 60079-17).

Before opening the enclosure, make sure that the device is disconnected from the voltage, or take appropriate protective measures.

The required maintenance intervals depend on the specific application and will therefore have to be determined by the user dependent on the conditions of use.

When servicing the plugs and sockets, particularly those parts that are decisive for their type of protection against explosion will have to be checked (e. g. intactness of flameproof enclosed components, of the housing, firm fit of the cable entries and efficacy of gaskets). If during servicing, repairs prove to be necessary, section 8 of these operating instructions will have to be observed.

8 Repair / Overhaul / Modifications

Repairs and overhaul may only be carried out with genuine COOPER CROUSE-HINDS / CEAG spare parts.

Should the flameproof enclosure be damaged, only a replacement will be permitted. In case of doubt, the respective apparatus will have to be returned to COOPER CROUSE-HINDS / CEAG for repair.

Repairs that affect the explosion protection, may only be carried out by COOPER CROUSE-HINDS / CEAG or a qualified electrician in compliance with the applicable national rules (IEC/EN 60079-19).

Modifications to the device or changes of its design are not permitted.

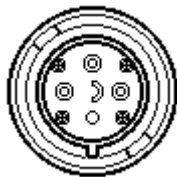
9 Disposal / Recycling

When the apparatus is disposed of, the respective national regulations on waste disposal will have to be observed. In order to facilitate the recycling of individual components, plastic parts are provided with the identification mark of the plastic material used.

Subject to modifications or supplement of the product range

1 Caractéristiques techniques

Codage Zone 2



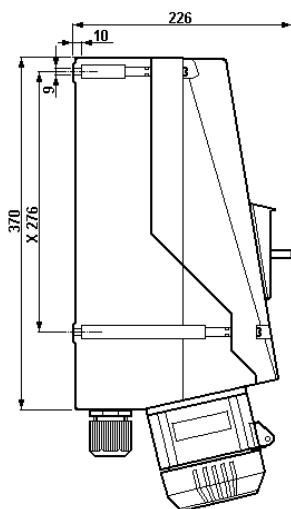
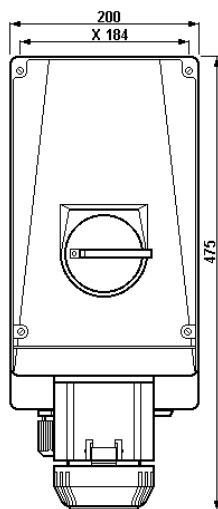
3 pôl. + PE



3 pôl. + N + PE

Dimensions en mm
X = dimensions de fixation

Prise murale, à 4- et à 5 pôles



1.1 Fiches et prises GHG 518

Marquage selon 2014/34/UE et normes de la série EN 60079:	Ex II 3 G
Attestation d'exame de type:	Ex nC IIC T6 / T5
Attestation d'exame de type:	PTB 99 ATEX 1115
Tension nominale U_N :	jusqu'à 690 V, 50/60 Hz
Courant nominal:	63 A au maxi
Fusible maximal placé en amont:	
sans protection thermique	63 A au maxi
avec protection thermique	80 A gL au maxi
Puissance de coupure AC 3:	690 V / 63 A
Température ambiante admissible:	-20° C à +40° C (modèle de liste)
(En cas de modèles spéciaux d'autres températures possibles)	
Température de stockage dans l'emballage original:	-20° C à +40° C
Indice de protection selon CEI/EN 60529, avec le couvercle rabattant fermé et arrêté et les dispositifs dûment enfilés:	IP 66 (modèle de liste)
Classe d'isolation selon CEI/EN 61140:	I-est remplie par les dispositifs
Entrée de câble:	(modèle de liste)
Prise murale	1xM50x1,5 (Ø24-35mm)+
	1xM50x1,5 bouchon de fermeture
câbles appropriés et couples d'essai de la vis de pression	Ø Nm
phoque 1+2	1 2 min. 24,0 6,0 max. (1)(2) 28,0 7,0
phoque 2	2 min. 28,0 5,0 max. (2) 35,0 7,0
Couple d'essai pour l'entrée de câble	7,5 Nm

(1) Les tests des plages de serrage et les valeurs de couple de serrage ont été réalisés avec un mandrin métallique. La plage de serrage peut varier légèrement selon le type de câble et les propriétés des matériaux utilisés. Pour la zone intermédiaire, veuillez utiliser la combinaison des bagues d'étanchéité 1 + 2.
(2) Lors de la sélection des bagues d'étanchéité au moment de l'installation, il faut s'assurer qu'il reste une marge de serrage suffisante au niveau du chapeau du presse étoupe. Cela permettra de pouvoir resserrer le presse étoupe lors d'une future maintenance.

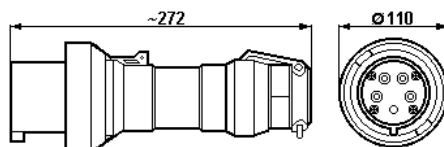
Fiche	Ø 19- 34 mm	
Borne de connexion:	Section transv.	Longueur dénudée
Prise murale	2 x 4- 25 mm ²	19 mm
	(avec cosse de câble 1 x 35 mm ²)	
Fiche	1 x 4- 16 mm ²	12 mm
	(avec cosse de câble 1 x 25 mm ²)	

Torques d'essai:	
Vis de couvercle	2,50 Nm
Bornes de connexion, Fiche	4,50 Nm
Bornes de connexion, Prise murale	3,50 Nm
Vis auto-taraudeuse taille 4	2,00 Nm (Page 14, Pos.10)
Vis auto-taraudeuse taille 5	3,00 Nm (Page 14, Pos.5)
Vis auto-taraudeuse taille 8	3,50 Nm

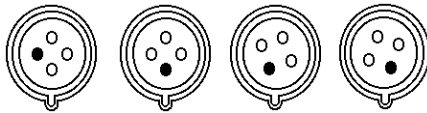
Poids: (modèle de liste)			
Prise murale	4-pôles	GHG 518 44	env. 8,10 kg
Fiche	4-pôles	GHG 518 74	env. 0,75 kg
Prise murale	5-pôles	GHG 518 45	env. 8,15 kg
Fiche	5-pôles	GHG 518 75	env. 0,80 kg

Contact auxiliaire:		
tension nominale	690 V VAC	
courant nominal	20 A	
puissance de coupure	AC 15	400V / 6A
	DC 13	24V / 2A

Fiche, à 4- et à 5 pôles

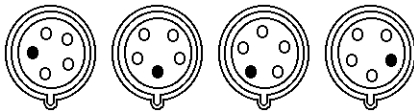


GHG 518, 4 pôles 50/60Hz



220-250V bleu 380-415V rouge 500V noir 690V noir

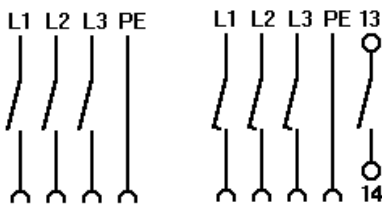
GHG 518, 5 pôles 50/60Hz



220-250V bleu 380-415V rouge 500V noir 690V noir

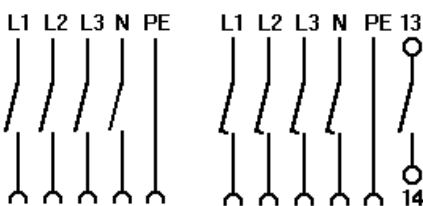
Disposition des contacts

GHG 518, 4 pôles 50/60 Hz



sans contact auxiliaire avec contact auxiliaire

GHG 518, 5 pôles 50/60 Hz



sans contact auxiliaire avec contact auxiliaire

2 Consignes de sécurité



Pour le personnel électricien qualifié et le personnel instruit suivant la réglementation légale, y compris les normes respectives ainsi que, le cas échéant, CEI/EN 60079-14 pour appareils électriques utilisables en atmosphère explosive.

Les fiches et prises du type GHG 518 pour atmosphère explosive ne sont pas appropriées à la zone 0 et zone 1.

Le groupe d'explosion et la classe de température marqués sur les appareils devront être respectés.

Elles ne doivent être employées que pour la fonction qui leur est dévolue et qu'en parfait état de propreté et de fonctionnement.

Avant leur mise en service, les fiches et prises doivent être vérifiées selon l'instruction donnée dans la section 6.

Les prises ne doivent être utilisées qu'avec les fiches COOPER CROUSE-HINDS / CEAG appartenants et en parfait état.

Les fiches GHG 518 .. ne doivent être branchées que dans les prises murale des séries GHG 518 .. et GHG 524 ..

Les fiches peuvent également être branchées dans tous les sockles industriels CEI.

L'insert de la prise est protégé mécaniquement contre la torsion involontaire par des chevilles de verrouillage à ressorts et ne peut donc pas être mis en circuit sans fiche.

Respectez les prescriptions nationales de sécurité et de prévoyance contre les accidents ainsi que les consignes de sécurité qui suivent dans ce mode d'emploi et qui sont mises en italique comme ce texte!

3 Conformité avec les normes

Les Appareils sont conformes aux normes reprises dans la déclaration de conformité.

Les références aux normes et directives dans cette notice se réfèrent toujours à la dernière version. Les suppléments éventuels doivent également être respectés.

4 Domaine d'utilisation

Les fiches et prises du type GHG 518 conviennent à l'emploi en les zones 2 d'une atmosphère explosive selon, CEI/EN 60079-10-1!

Pour l'enveloppe, y compris les pièces métalliques extérieures, des matières de qualité supérieure ont été employées qui assurent une protection appropriée contre la corrosion et une résistance contre des agents chimiques en "atmosphère industrielle normale":

- polyamide résistant au choc
- polyester renforcé par fibre de verre
- acier spécial AISI 316

En cas d'utilisation en atmosphère extrêmement corrosive, vous pouvez obtenir des informations complémentaires sur la résistance chimique des plastiques utilisés chez la succursale Cooper Crouse-Hinds de votre région.

5 Utilisation/Propriétés

Les fiches et prises GHG 518 servent à l'alimentation en courant de réglages automatiques en place à emplacement variable et d'installations électriques ainsi que de machines et de mécanismes de commande mobiles en atmosphère explosive. Les fiches et prises peuvent aussi être employées en „atmosphère industrielle normale“.

Les fiches et prises GHG 518 pour basses tensions sont dotées d'un sectionneur à coupure en charge et peuvent être exploitées jusqu'à 63A au maxi (voir Caractéristiques techniques).

Les prises et fiches sont utilisables dans les fourchettes de tension comprises dans la norme CEI/EN 60309 (par exemple, U_N 400V appartient à la fourchette 380- 415V).

L'appareil connecté à la fiche doit être adapté à la tension du réseau correspondant.

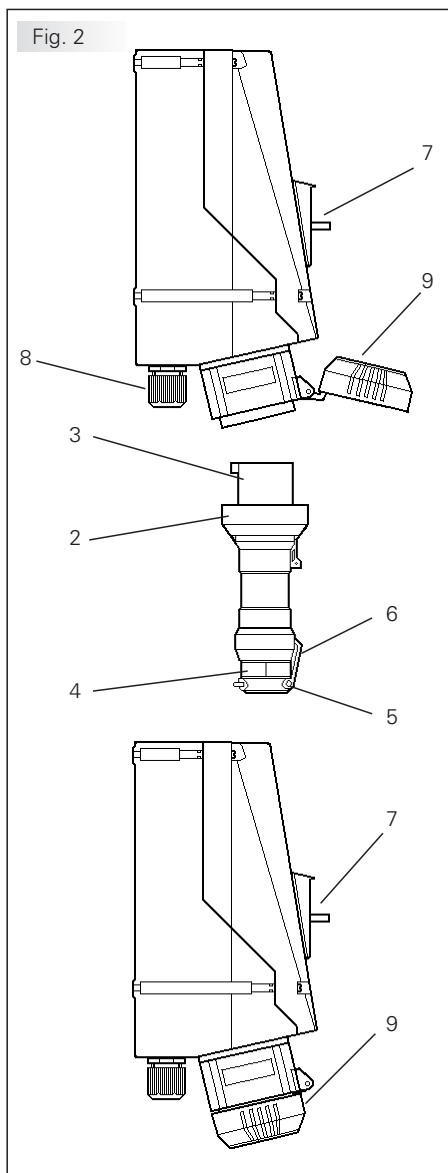
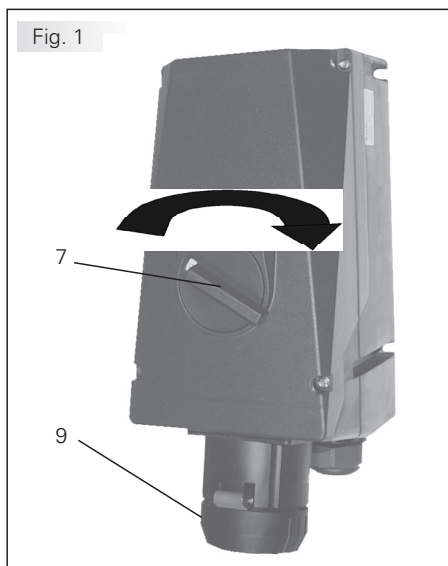
La fiche ne peut être enfichée dans la prise ou retirée de celle-ci que lorsque la prise est mise hors circuit.

Pour la mise en circuit de la prise, la fiche doit y être enfichée jusqu'en butée.

L'anneau à baionnette de la fiche doit également être tourné jusqu'en butée afin d'assurer le mode de protection selon la plaque signalétique, (voir page 13, fig.2, pos. 2).

Puis, l'interrupteur de verrouillage doit être déclenché, page 13, fig. 1, pos. 7, afin de bloquer la fiche dans la prise.

Pour la mise hors circuit de la prise et pour retirer la fiche, procédez dans l'ordre inverse. Après avoir séparé la fiche de la prise, celle-ci est fermée avec le couvercle à charnière et bloquée avec l'anneau à baionnette.



Pour l'emploi, les consignes des sections 3 et 4 devront être respectées. Des emplois autres que ceux décrits ne sont admis qu'avec le consentement par écrit de la part de CEAG.

Lors de l'exploitation, les instructions selon point 7 de ce mode d'emploi doivent être respectées.

De temps en temps, la fonction de blocage par ex. des fiches industrielles qui sert de protection contre l'emploi non convenable en zone 2, doit être vérifiée.

En plein air, les fiches doivent être gardées avec leur ouverture (côté des broches) vers le bas. A l'option, elles peuvent être fermées avec les capuchons protecteurs pour la fiche qui sont disponibles sur demande (voir catalogue général).

Seul l'utilisateur est responsable de l'emploi comme prévu de cette fiche et prise, en tenant compte des conditions générales existant dans l'établissement (voir Caractéristiques techniques).

Après un court-circuit dans le circuit, le fonctionnement de la prise et de la fiche doit être vérifié.

Etant donné que les contacts de commutation ne peuvent plus être vérifiés en raison de l'enveloppe antidéflagrante, l'insert de commutation complet devra être remplacé après des courts-circuits répétés.

6 Installation

Pour l'installation et l'exploitation d'appareils électriques pour atmosphère explosive, la réglementation nationale en vigueur ainsi que les règles de la technique généralement reconnues devront être respectées (CEI/EN 60079-14).

6.1 Montage

Le montage des prises murales peut se faire sans ouvrir l'enveloppe. En cas de montage directement au mur, les prises murales ne doivent reposer au niveau du mur qu'en les points de fixation prévus. La vis choisie doit correspondre au trou de fixation (voir plan coté) et elle ne doit pas avarier l'ouverture (par ex. emploi d'une rondelle). Le dispositif doit être fixé en diagonale avec au moins deux vis.

Le montage de la prise murale doit se faire de sorte que l'ouverture d'enfichage ne soit pas dirigée vers le haut. (fig. 2).

6.2 Ouverture du dispositif/ Raccordement électrique

Le raccordement électrique du dispositif ne doit se faire que par du personnel qualifié (CEI/EN 60079-14).

L'isolation doit couvrir le conducteur jusqu'à la borne. Le conducteur lui-même ne doit pas être endommagé.

En tenant compte des règlements respectifs, les conducteurs dûment dénudés des câbles sont raccordés.

Fig. 3 + 4, page 14

Les vis de fixation, pos. 10, de l'insert de la fiche, pos. 3, sont desserrées pour le sortir de l'alvéole, pos. 11. Puis, l'insert peut être raccordé aux connexions des contacts mâles voir fig. 5, page 6.

Attention: En cas de perte des vis de fixation, pos. 10, celles-ci doivent être remplacées par des vis similaires ou être demandées au fabricant.

**Pos. 10 = Type taille 4 = KTG 40x24/14,
Pos 5 = Type taille 5 = KTG 50x50/25 .**

Après le raccordement du câble, le montage se fait dans l'ordre inverse

Les sections minimales et maximales admissibles des conducteurs ainsi que les sections minimales requises pour la charge de courant doivent être respectées (voir caractéristiques techniques).

Toutes les vis et/ou écrous des bornes de connexion, aussi celles des bornes non utilisées, doivent être serrées à fond. Afin de maintenir le mode de protection contre l'explosion, le raccordement des conducteurs doit se faire très soigneusement.

Les bornes sont prévues pour le raccordement de conducteurs en cuivre. En cas d'utiliser des câbles de connexion multifilaires ou à fils de faible diamètre, les bouts de fil doivent être traités selon la réglementation nationale et internationale y applicable (par ex. emploi des embouts).

Attention: Les cosses de câble doivent être emmanchées par pression sur le câble de manière appropriée. Il faut assurer que les entrefers minimaux requis soient respectés (à 690V $\geq 12\text{mm}$).

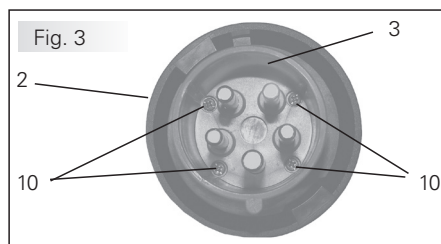
6.3 Entrées de câble (KLE); bouchons de fermeture

6.3.1 Prise

Généralement, seuls des bouchons de fermeture et des entrées de câble certifiés et approprié peuvent être utilisés.

Pour des câbles flexibles il faudra utiliser des presses-étoupes à trompette ou d'autres entrées convenables avec décharge de traction supplémentaire.

Lorsque des entrées de câble avec un indice de protection IP inférieur à celui du dispositif sont employées (voir page 3), l'indice de protection IP de l'ensemble sera réduit. Les directives pour le montage applicables aux entrées de câble montées doivent être respectées.



Des ouvertures d'entrée non utilisées doivent être fermées avec un bouchon de fermeture certifié pour établir l'indice de protection minimum.

Lors du montage des entrées de câble il faudra veiller à ce que des garnitures d'étanchéité correspondant au diamètre du câble soient utilisées.

En cas de garnitures qui doivent être coupées sur mesure, il faudra faire attention à ce que la garniture soit adaptée au diamètre du câble.

Les entrées de câble doivent être serrées à fond pour maintenir l'indice de protection minimum.

Au cas où elles seraient forcées, cela pourrait être nuisible à l'indice de protection.

Toutes les entrées de câble métriques CEAG non utilisées doivent être fermées avec un bouchon de fermeture certifié pour des entrées de câble métriques.

Attention: les plaques à brides métalliques, les plaques de fond métalliques et les presse-étoupe métalliques doivent être reliés au même potentiel.

6.3.2 Fiche / prolongateur

Généralement, les garnitures pourvues, fig 6, pos. 12, dans la fiche doivent être utilisées. Lors du montage du câble, il faut faire attention à ce que des garnitures convenables pour le diamètre du câble soient employées.

Après le montage du câble, la collerette de fixation, fig. 6, pos. 4, doit être vissée à la main jusqu'à ce que l'étanchéité soit assurée. Puis, les vis de la pince, fig. 6, pos. 5, de décharge de traction doivent, fig. 6, pos. 6, être serrées à fond.

Attention! Un serrage excessif peut nuire à l'effet de décharge de traction.

6.4 Fermeture du dispositif

Les vis du couvercle, de la fiche doivent être serrées à fond afin d'assurer l'indice de protection minimum requis.

Au cas où elles seraient forcées, cela pourrait être nuisible à l'indice de protection.

Tout corps étranger doit être ôté du dispositif.

6.5 Mise en service

Avant la mise en service du matériel, les vérifications spécifiées dans les règlements nationaux individuels devront être exécutées. De plus, il faudra vérifier son fonctionnement et installation corrects en conformité avec ce mode d'emploi et avec d'autres règlements y applicables.

Chaque fois que la fiche est enfichée dans la prise, elle devra d'abord être vérifiée pour des avaries.

L'utilisateur doit veiller à ce que le même potentiel terrestre soit appliqué en tout lieu.

L'installation et l'exploitation inadéquates des fiches et prises peuvent entraîner la perte de la garantie.

7 Maintenance / Entretien

La réglementation nationale en vigueur pour le maintien et l'entretien du matériel électrique pour atmosphère explosive devra être respectée (CEI/EN 60079-17).

Avant d'ouvrir l'enveloppe, débrancher le dispositif de la tension ou prendre des mesures préventives appropriées.

Les intervalles de service requis dépendent de l'emploi spécifique et devront donc être fixés par l'utilisateur en tenant compte des conditions d'exploitation.

Lors de l'entretien des appareils, surtout les composants qui sont essentiels à leur mode de protection contre l'explosion, devront être vérifiés (par ex. intégrité des composants antidéflagrants, de l'enveloppe, des joints d'étanchéité et des entrées de câble).

Si, lors d'un entretien, on constate que des travaux d'entretien sont nécessaires, il faudra suivre le point 8 de ce mode d'emploi.

8 Réparation / Remise en état

Des réparations ne doivent être exécutées qu'à l'aide de pièces de rechange d'origine COOPER CROUSE-HINDS / CEAG.

Si l'enveloppe antidéflagrante est avariée, seul un remplacement sera admis. En cas de doute, le dispositif en question devra être renvoyé à COOPER CROUSE-HINDS / CEAG pour être réparé.

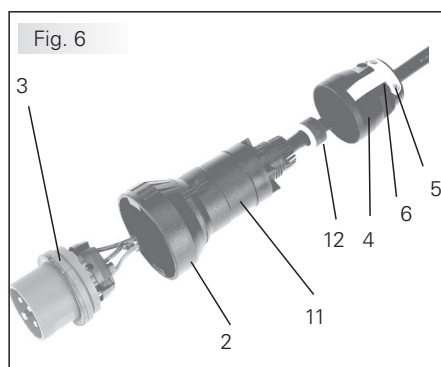
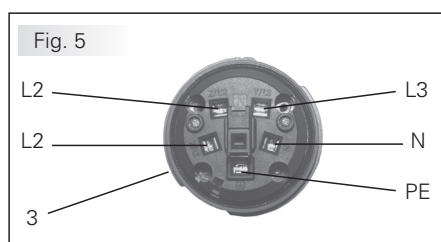
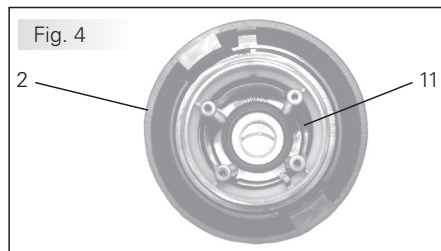
Des réparations qui portent sur la protection contre l'explosion, ne devront être exécutées que par CEAG ou par un électricien qualifié en conformité avec la réglementation nationale en vigueur (CEI/EN 60079-19).

Il n'est pas permis de transformer ou de modifier ce matériel.

9 Évacuation des déchets / Recyclage

Lors de l'évacuation de ce matériel électrique, la réglementation nationale respective en vigueur devra être respectée. Pour faciliter la réutilisation des composants individuels, des pièces en matière plastique sont repérées de la marque distinctive de la matière plastique employée.

Sous réserve de modification ou de supplément de cette série de produits.



CZ: "Tento návod k použití si můžete vyžádat ve svém mateřském jazyce u příslušného zastoupení společnosti Cooper Crouse-Hinds/CEAG ve vaší zemi."

DK: "Montagevejledning kan oversættes til andre EU-sprog og rekvireres hos Deres Cooper Crouse-Hinds/CEAG leverandør"

E: "En caso necesario podrá solicitar de su representante Cooper Crouse-Hinds/CEAG estas instrucciones de servicio en otro idioma de la Union Europea"

EST: "Seda kasutusjuhendit oma riigikeeles võite küsida oma riigis asuvas asjaomasest Cooper Crouse-Hinds/CEAG esindusest."

FIN: "Tarvittaessa tämän käyttöohjeen käänös on saatavissa toisella EU:n kielellä Teidän Cooper Crouse-Hinds/CEAG - edustajaltanne"

GR: *Εαν χρειασθεί, μεταφραση των οδηγιών χρησε ως σε άλλη γλώσσα της ΕΕ, μπορεί να ζητηθεί από τον Αντιπρόσωπο της Cooper Crouse-Hinds/CEAG*

H: "A kezelési útmutatót az adott ország nyelvén a Cooper Crouse-Hinds/CEAG cég helyi képviselőtől igényelheti meg."

I: "Se desiderate la traduzione del manuale operativo in un'altra lingua della Comunit à Europea potete richiederla al vostro rappresentante Cooper Crouse-Hinds/CEAG"

LT: Šios naudojimo instrukcijos, išverstos į Jūsų gimtąją kalbą, galite pareikalauti atsakingoje "Cooper Crouse-Hinds/CEAG" atstovybėje savo šalyje.

LV: "Šo ekspluatācijas instrukciju valsts valodā varat pieprasīt jūsu valsts atbildīgajā Cooper Crouse-Hinds/CEAG pārstāvniecībā."

M: Jistgħu jitolbu dan il-manwal fil-lingwa nazzjonali tagħhom minghand ir-rappreżentant ta' Cooper Crouse Hinds/CEAG f'pajjiżhom.

NL: "Indien noodzakelijk kan de vertaling van deze gebruiksinstructie in een andere EU-taal worden opgevraagd bij Uw Cooper Crouse-Hinds/CEAG - vertegenwoordiging"

P: "Se for necessária a tradução destas instruções de operação para outro idioma da União Europeia, pode solicita-la junto do seu representante Cooper Crouse-Hinds/CEAG"

PL: Niniejszą instrukcję obsługi w odpowiedniej wersji językowej można zamówić w przedstawicielstwie firmy Cooper-Crouse-Hinds/CEAG na dany kraj.

S: "En översättning av denna montage- och skötselinstruktion till annat EU - språk kan vid behov beställas från Er Cooper Crouse-Hinds/CEAG- representant"

SK: "Tento návod na obsluhu Vám vo Vašom rodnom jazyku poskytné zastúpenie spoločnosti Cooper Crouse-Hinds/CEAG vo Vašej krajine."

SLO: "Navodila za uporabo v Vašem jeziku lahko zahtevate pri pristojnem zastopništvu podjetja Cooper Crouse-Hinds/CEAG v Vaši državi."

RUS: "При необходимости, вы можете запрашивать перевод данного руководства на другом языке ЕС или на русском от вашего Cooper Crouse-Хиндс / CEAG - представителей."

Eaton is dedicated to ensuring that reliable, efficient and safe power is available when it's needed most. With unparalleled knowledge of electrical power management across industries, experts at Eaton deliver customized, integrated solutions to solve our customers' most critical challenges.

Our focus is on delivering the right solution for the application. But, decision makers demand more than just innovative products. They turn to Eaton for an unwavering commitment to personal support that makes customer success a top priority. For more information, visit

www.eaton.com/electrical.



Cooper Crouse-Hinds GmbH
Neuer Weg-Nord 49
69412 Eberbach
E-Mail: Info-Ex@Eaton.com
www.crouse-hinds.de

© 2018 Eaton
All Rights Reserved
Printed in Germany

Publication No.
GHG 510 7003 P0002 D/GB/F (g)
Auflage/39.2018/MS

Changes to the products, to the information contained in this document, and to prices are reserved; so are errors and omissions. Only order confirmations and technical documentation by Eaton is binding. Photos and pictures also do not warrant a specific layout or functionality. Their use in whatever form is subject to prior approval by Eaton. The same applies to Trademarks (especially Eaton, Moeller, and Cutler-Hammer). The Terms and Conditions of Eaton apply, as referenced on Eaton Internet pages and Eaton order confirmations.

Eaton is a registered trademark.

All trademarks are property of their respective owners.