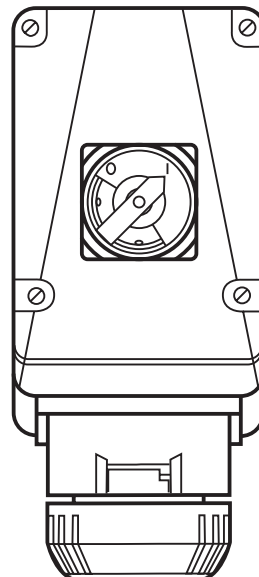
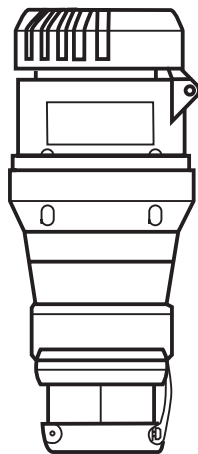


Steckvorrichtungen für Industrieanwendungen
16 A, 3-polig, 4-polig, 5-polig, GHG 521

Plug and socket system for industrial use
16 A, 3-pole, 4-pole, 5-pole, GHG 521

Fiches et prises de 16 A, à 3 pôles, 4 pôles, 5 pôles,
pour utilisation industrielle, GHG 521



GHG 510 7001 P0003 D/GB/F (i)



Steckvorrichtungen für
Industrieanwendungen 16 A,
3-polig, 4-polig, 5-polig, GHG 521

Plug and socket system for
industrial use 16 A,
3-pole, 4-pole, 5-pole, GHG 521

Fiches et prises de 16 A,
à 3 pôles, 4 pôles, 5 pôles, pour
utilisation industrielle, GHG 521

Inhalt:

Inhalt	2
Maßbilder	15
1 Technische Angaben	3
1.1 Steckvorrichtung GHG 521	3
2 Sicherheitshinweise	4
3 Normenkonformität	4
4 Verwendungsbereich	4
5 Verwendung/ Eigenschaften	4
6 Installation	5
6.1 Montage	5
6.2 Öffnen des Gerätes/ Elektrischer Anschluss	5
6.3 Kabel- und Leitungseinführung; Verschlussstopfen	6
6.4 Schließen des Gerätes	6
6.5 Inbetriebnahme	6
7 Instandhaltung /Wartung	6
8 Reparatur / Instandsetzung / Änderungen	6
9 Entsorgung /Wiederverwertung	6

Konformitätserklärung separat beigelegt.

Contents:

Contents	2
Dimensional drawings	15
1 Technical data	7
1.1 Plug and socket GHG 521	7
2 Safety instructions	8
3 Conformity with standards	8
4 Field of application	8
5 Application/Properties	8
6 Installation	9
6.1 Mounting	9
6.2 Opening the device / Electrical connection	9
6.3 Cable entry (KLE); blanking plug	10
6.4 Closing the device	10
6.5 Taking into operation	10
7 Maintenance/Servicing	10
8 Repairs/Modifications	10
9 Disposal / Recycling	10

Declaration of conformity, enclosed separately.




Contenu:

Contenu	2
Plans cotés	15
1 Caractéristiques techniques	11
1.1 Fiche et prise GHG 521	11
2 Consignes de sécurité	12
3 Conformité avec les normes	12
4 Domaine d'utilisation	12
5 Utilisation/Propriétés	12
6 Installation	13
6.1 Montage	13
6.2 Ouverture de l'appareil/ Raccordement électrique	13
6.3 Entrées de câble (KLE) bouchons de fermeture	14
6.4 Fermeture de l'appareil/ Fermeture du couvercle	14
6.5 Mise en service	14
7 Maintien/Entretien	14
8 Réparation / Remise en état / Modifications	14
9 Évacuation des déchets / Recyclage	14

Déclaration de conformité, jointe séparément.

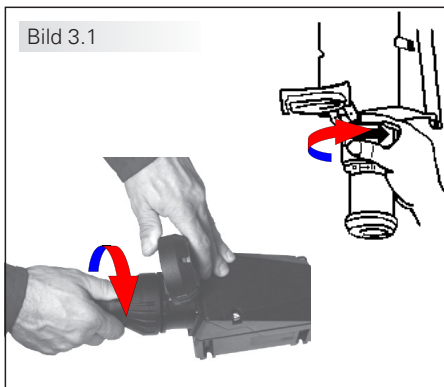
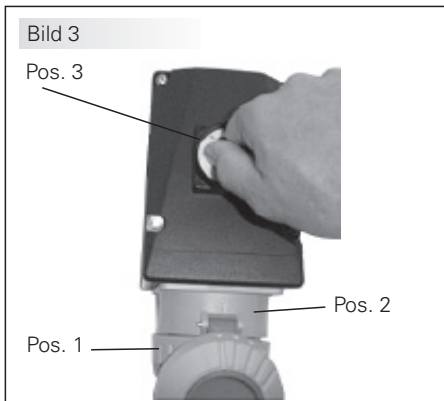
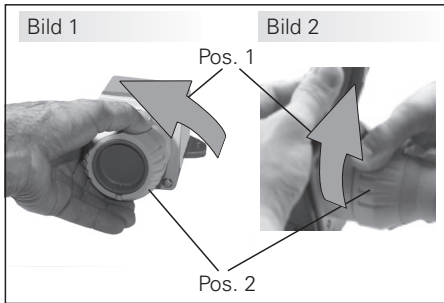
1 Technische Angaben

1.1 Steckvorrichtung GHG 521

Bemessungsspannung U_N :		
2-polig + PE	bis 500 V, 50/60 Hz	
3-polig + PE	bis 690 V, 50/60 Hz	
3-polig + N + PE	bis 690 V, 50/60 Hz	
Max. Bemessungsstrom:	16 A	
Max. Vorsicherung:		
ohne therm. Schutz	16 A	
mit therm. Schutz	35 A gG	
Schaltvermögen:	AC 3	
Wandsteckdose 2-polig + PE schaltbar mit Stecker:	250 V/16 A	
Schaltvermögen:	AC 23	AC 22
Wandsteckdose 3-polig + PE mit Stecker:	500 V / 20 A	500 V / 25 A
	690 V / 11 A	690 V / 25 A
Zulässige Umgebungstemperatur:	-20° C bis +40° C (Listenausführung)	
(Abweichende Temperaturen sind bei Sonderversionen möglich)		
Zul. Lagertemperatur in Originalverpackung:	-20° C bis +40° C	
Schutzart bei geschlossenem und gesichertem Klappdeckel sowie ordnungsgemäß gesteckten Exponaten nach EN/IEC 60529		
	IP 66 (Listenausführung)	
Schutzklasse nach EN/IEC 61140	I- wird von den Geräten erfüllt	
Leitungseinführung: (Listenausführung)		
Wandsteckdose mit Schalter	1 x M25 + 1 x Verschlussstopfen	
Wandsteckdose mit Schalter	4 x Bohrung M25 (2 x oben, 2 x unten)	
Geeignete Leitungen und Prüfdrehmomente der Druckschraube	Ø (mm)	Nm
Dichtung 1+2+3	 min. 8,0 1,5	max. (1) 10,0 2,0
Dichtung 1+2	 min. 10,0 2,3	max. (1) 13,0 2,6
Dichtung 1	 min. 13,5 1,3	max. (1) 17,5 2,3
Prüfdrehmomente Einschraubgewinde	3,0 Nm	

⁽¹⁾ Die Prüfungen der Klemmbereiche und Prüfdrehmomente wurden mit Metalldornen durchgeführt. Bei der Verwendung von Leitungen mit unterschiedlichen Fertigungstoleranzen und Materialeigenschaften kann der Klemmbereich variieren. Bitte verwenden Sie im Zwischenbereich eine geeignete Kombination aus Dichtungen, so dass bei zukünftigen Wartungsarbeiten an der KLE die Muttermutter nachgezogen werden kann.

Stecker / Kupplung 2-polig+PE	Ø 8- 18 mm	
Stecker / Kupplung 3-polig+PE	Ø 8- 21 mm	
Stecker / Kupplung 3-polig+N+PE	Ø 12- 21 mm	
Anschlussklemme	Querschnitt	Abisolierlänge der Adern
Wandsteckdose mit Schalter	2 x 0,75- 6 mm ²	6 mm
Wandsteckdose ohne Schalter	2 x 1,50- 6 mm ²	10 mm
Flanschsteckdose	2 x 1,50- 6 mm ²	10 mm
Kupplung	2 x 1,50- 6 mm ²	10 mm
Steckeranschluss	2 x 1,50- 6 mm ²	10 mm
Prüfdrehmomente:		
Deckelschrauben	2,5 Nm	
Anschlussklemmen	Wandsteckdose	2,5 Nm
	Flanschsteckdose	2,5 Nm
	Gerätestecker	2,5 Nm
	Kupplung	2,5 Nm
Anschlussklemmen	Stecker	1,5 Nm
Selbstschneidende Schrauben Größe 4	2,0 Nm	
Selbstschneidende Schrauben Größe 5	3,0 Nm	
Anschlusschrauben des Schalters	0,8 Nm	
Gewicht: (Listenausführung)		
Wandsteckdose ohne Schalter	2-polig+PE	GHG 521 23 ca. 0,80 kg
Wandsteckdose schaltbar	2-polig+PE	GHG 521 43 ca. 1,10 kg
Stecker	2-polig+PE	GHG 521 73 ca. 0,32 kg
Flanschsteckdose	2-polig+PE	GHG 521 83 ca. 0,37 kg
Gerätestecker	2-polig+PE	GHG 521 93 ca. 0,26 kg
Kupplung	2-polig+PE	GHG 521 33 ca. 0,48 kg
Wandsteckdose ohne Schalter	3-polig+PE	GHG 521 24 ca. 0,85 kg
Wandsteckdose mit Schalter	3-polig+PE	GHG 521 44 ca. 1,60 kg
Stecker	3-polig+PE	GHG 521 74 ca. 0,39 kg
Flanschsteckdose	3-polig+PE	GHG 521 84 ca. 0,42 kg
Gerätestecker	3-polig+PE	GHG 521 94 ca. 0,31 kg
Kupplung	3-polig+PE	GHG 521 34 ca. 0,54 kg
Wandsteckdose ohne Schalter	3-polig+N+PE	GHG 521 25 ca. 0,90 kg
Stecker	3-polig+N+PE	GHG 521 75 ca. 0,42 kg
Flanschsteckdose	3-polig+N+PE	GHG 521 85 ca. 0,47 kg
Kupplung	3-polig+N+PE	GHG 521 35 ca. 0,55 kg



2 Sicherheitshinweise

Zielgruppe:
⚠️ Elektrofachkräfte und geeignet qualifizierte, unterwiesene Personen gemäß den nationalen Rechtsvorschriften, einschließlich der einschlägigen Normen für elektrische Geräte.

Die Steckvorrichtungen GHG 521 sind nicht für explosionsgefährdete Bereiche geeignet.

Sie sind bestimmungsgemäß in unbeschädigtem und einwandfreiem Zustand zu betreiben.

Vor Inbetriebnahme müssen die Steckvorrichtungen entsprechend der im Abschnitt 6 genannten Anweisung geprüft werden. Die Steckvorrichtungen nur mit unbeschädigten Steckern betreiben.

Beachten Sie die nationalen Sicherheits- und Unfallverhütungsvorschriften und die nachfolgenden Sicherheitshinweise in dieser Betriebsanleitung, die wie dieser Text in Kursivschrift gefasst sind!

3 Normenkonformität

Das Betriebsmittel entspricht den aufgeführten Normen, in der separat beigelegten Konformitätserklärung.

Verweise auf Normen und Richtlinien in dieser Betriebsanleitung beziehen sich immer auf die aktuelle Version. Zusätzliche Ergänzungen (z.B. Jahreszahlangaben) sind zu beachten.

4 Verwendungsbereich

Die Steckvorrichtungen GHG 521 sind zum Einsatz in Industriebereichen gemäß EN/IEC 60309 geeignet!

Die eingesetzten Gehäusematerialien einschließlich der außenliegenden Metallteile bestehen aus hochwertigen Werkstoffen, die einen anwendungsgerechten Korrosionsschutz und Chemikalienresistenz in "normaler Industriatmosphäre" gewährleisten:

- schlagfestes Polyamid
- glasfaserverstärktes Polyester
- Edelstahl AISI 316 L.

Bei einem Einsatz in extrem aggressiver Atmosphäre, können Sie zusätzliche Informationen über die Chemikalienbeständigkeit der eingesetzten Kunststoffe, bei Ihrer zuständigen Cooper Crouse-Hinds Niederlassung erfragen.

5 Verwendung/Eigenschaften

Die Steckvorrichtungen GHG 521 dienen zur Stromversorgung von standortvariablen Vor-Ort-Steuerungen, elektrischen Anlagen sowie von beweglichen Maschinen und Antrieben in industriellen Bereichen. Sie sind nach IEC bis max. 16 A einsetzbar (siehe technische Daten).

Die Steckvorrichtungen sind generell für den in der EN/IEC 60309 festgelegten Spannungsbereich einsetzbar (z.B. UN 400V das entspricht dem Spannungsbereich 380-415V).

Das am Stecker angeschlossene Betriebsmittel muss für die anliegende Netzspannung geeignet sein.

Inbetriebnahme der Wandsteckdosen, außer "2 polig+PE geschaltet":

Bild 1: Zur Inbetriebnahme der Steckdose muss zuerst der Bajonettring Pos. 2 von der Steckdose Pos. 1 abgeschraubt und aufgeklappt werden.

Bild 2: Nach dem Stecken des Steckers in die Steckdose wird, um die Schutzart IP 66 herzustellen, der Bajonettring des Steckers Pos. 2 auf die Steckdose bis zum Anschlag aufgeschraubt.

Zum Betreiben der Wandsteckdose mit Verriegelungsschalter ist wie folgt vorzugehen:

Bild 1 und Bild 2: Wie oben beschrieben.

Bild 3: Danach wird der Schalter Pos. 3, eingeschaltet und somit der Stecker in der Steckdose verriegelt.

Nach dem Einschalten der Steckdose wird, um die Schutzart gem. Typenschild auch mit gestecktem Stecker zu erreichen, der Bajonettring Pos. 2, des Steckers bis zum Anschlag auf die Steckdose Pos. 1, aufgeschraubt.

Inbetriebnahme der Wandsteckdose „2polig+PE schaltbar“:

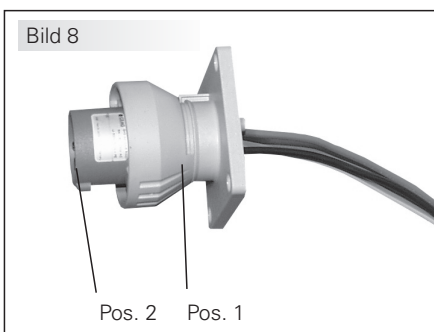
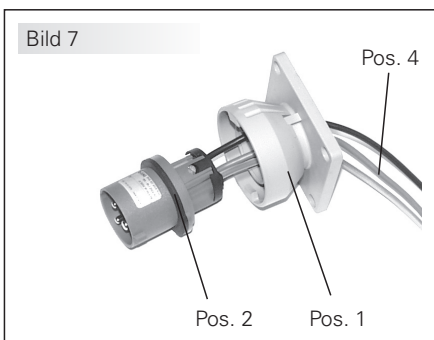
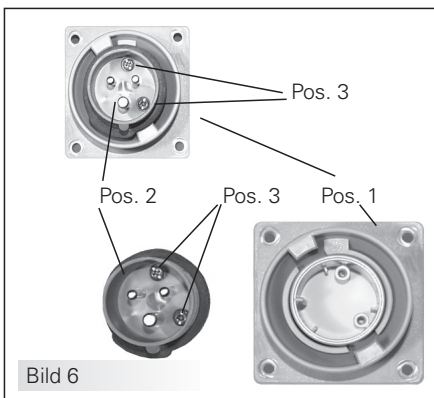
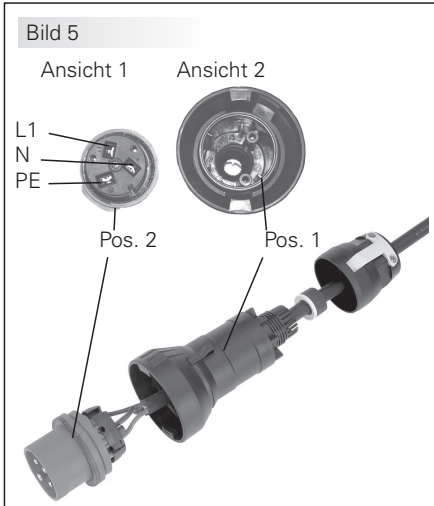
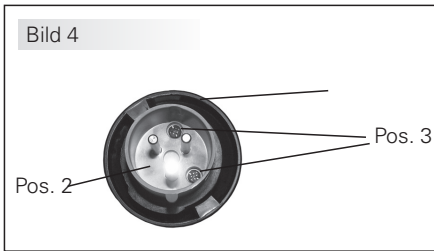
Zum Einschalten der Steckdose ist der Stecker bis zum Anschlag einzustecken und danach um ca. 45° nach rechts zu drehen. Dabei wird der Stecker in der Steckdose verriegelt (Bild 3.1).

Gültig für alle Wandsteckdosen:

Zum Ausschalten und Ziehen des Steckers ist in umgekehrter Reihenfolge vorzugehen. Nach dem Trennen des Steckers von der Steckdose ist die Steckdose mit dem Klappdeckel zu schließen und mit dem Bajonettring zu sichern.

Nach dem Einschalten der Steckdose wird, um die Schutzart gem. Typenschild auch mit gestecktem Stecker zu erreichen, der Bajonettring des Steckers (Bild 2, Pos. 2) bis zum Anschlag auf die Steckdose gedreht.

Das Stecken und Trennen des Steckers von der Wandsteckdose mit Schalter ist nur im ausgeschalteten Zustand möglich.



Die Verantwortung hinsichtlich bestimmungsgemäßer Verwendung dieser Steckvorrichtung liegt allein beim Betreiber.

Nach einem Kurzschluss im Stromkreis ist die Funktionsfähigkeit zu überprüfen.

Angaben aus Punkt 3 und 4 sind bei der Verwendung zu berücksichtigen.

Andere als die beschriebenen Anwendungen sind ohne schriftliche Erklärung der Fa. CCH / CEAG nicht zulässig.

Beim Betrieb sind die in der Betriebsanleitung unter Punkt 7 genannten Anweisungen zu beachten.

Die Stecker sind im Freien vorzugsweise mit der Steckeröffnung (Stiftseite) nach unten aufzubewahren bzw. mit optional erhältlichen Steckerschutzhappen zu verschließen.

6 Installation

Für das Errichten / Betreiben sind die relevanten nationalen Vorschriften sowie die allgemein anerkannten Regeln der Technik maßgebend.

6.1 Montage

Die Montage der Wandsteckdosen kann ohne Öffnen des Gehäuses erfolgen.

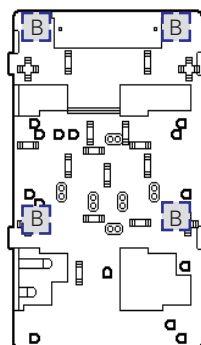
Die Wandsteckdosen dürfen bei der Direktmontage an der Wand nur an den vorgesehenen Befestigungspunkten eben aufliegen. Die gewählte Schraube muss der Befestigungsöffnung angepasst sein (siehe Maßbild) und sie darf die Öffnung nicht beschädigen (z.B. Verwendung einer Unterlegscheibe).

Das Gerät ist mit mindestens 2 Schrauben diagonal zu befestigen.

Die Wandsteckdosen und Flanschsteckdosen sind so zu montieren, dass die Stecköffnung nicht nach oben zeigt.

Die Wandsteckdose mit Schalter ist zur Schnappbefestigung auf dem CCH / CEAG Gerätehalter Größe 4 durch seitliches Einschieben in die Führungsnut von der linken Seite des Gerätehalters, geeignet.

Die betreffende Montageanleitung ist zu beachten.



Befestigungspunkt B
Steckdose 16 A 4-pol.

6.2 Öffnen des Gerätes / Elektrischer Anschluss

Der elektrische Anschluss des Betriebsmittels darf nur durch Elektrofachpersonal erfolgen.

Die Isolation der Anschlussleitungen muss bis an die Klemme heranreichen. Der Leiter selbst darf nicht beschädigt sein.

Die ordnungsgemäß abisolierten Anschlussleitungen der Kabel sind unter Berücksichtigung einschlägiger Vorschriften anzuschließen.

Der elektrische Anschluss der Stecker erfolgt wie in Bild 4 und 5 dargestellt: Der Steckereinsatz (Pos. 2, Bild 5) ist durch Lösen der Befestigungsschrauben (Pos. 3, Bild 4) aus der Steckerhülse (Pos. 1, Bild 5) herauszunehmen. Danach kann der Steckereinsatz an den Anschlüssen der Steckerstifte angeschlossen werden (siehe Ansicht 1, Bild 5).

Achtung: Bei Verlust der Befestigungsschrauben (Pos. 3, Bild 4), sind diese durch gleichartige Schrauben zu ersetzen oder direkt vom Hersteller anzufordern.

Der Zusammenbau erfolgt nach dem Kabelanschluss in umgekehrter Reihenfolge.

Der elektrische Anschluss der Gerätestecker erfolgt, wie in Bild 6 bis 8 dargestellt.

Bild 6: Der Steckereinsatz Pos. 2, wird durch Lösen der zwei Schrauben Pos. 3, aus dem Geräteflansch Pos. 2, entnommen.

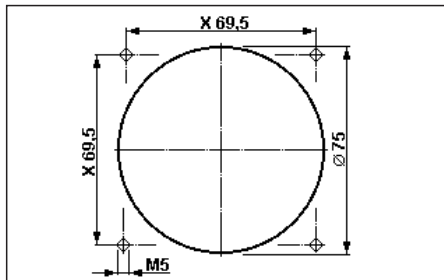
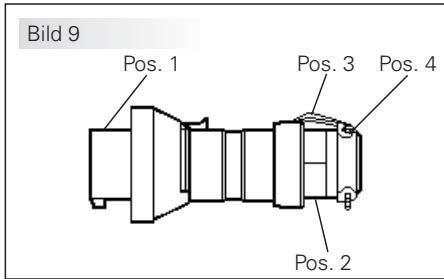
Bild 7: Jetzt können die Anschlussleitungen Pos. 4, an den Anschlussklemmen des Steckereinsatzes Pos. 2, wie unter Punkt 6.2 beschrieben, angeschlossen werden.

Bild 8: Zum Schluss wird der Steckereinsatz Pos. 2, mit den Formschrauben Pos. 3, in den Geräteflansch Pos. 1, lagerichtig eingeschraubt.

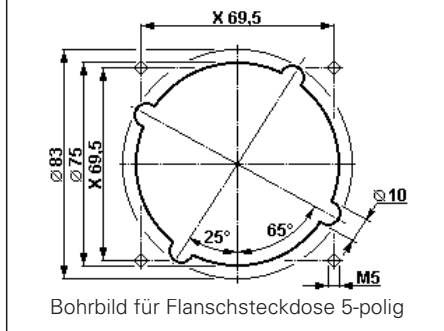
Die minimal und maximal anschließbaren Leiterquerschnitte sind zu beachten (siehe technische Daten).

Alle Schrauben und/oder Muttern der Anschlussklemmen, auch die der nicht benutzten, sind fest anzuziehen.

Die Anschlussklemmen sind für den Anschluss von Kupferleitern ausgelegt. Bei der Verwendung von mehr- oder feindrähtigen Anschlusskabel/-leitungen sind die Aderenden entsprechend den geltenden nationalen Vorschriften zu behandeln (z.B. Verwendung von Aderendhülsen).



Bohrbild für Flanschsteckdose 3- + 4-polig
und Gerätestecker



Bohrbild für Flanschsteckdose 5-polig

Codierung der Spannung und Polzahl nach IEC

Spannung	Farbe	h (PE)
2-polig + PE		
110- 130V 50/60Hz	gelb	4 Uhr
200- 250V 50/60Hz	blau	6 Uhr
3-polig + PE		
200- 250V 50/60Hz	blau	9 Uhr
480- 500V 50/60Hz	schwarz	7 Uhr
380- 415V 50/60Hz	rot	6 Uhr
600- 690V 50/60Hz	schwarz	5 Uhr
3-polig + N + PE		
480- 500V 50/60Hz	schwarz	7 Uhr
380- 415V 50/60Hz	rot	6 Uhr
600- 690V 50/60Hz	schwarz	5 Uhr

6.3 Kabel- und Leitungseinführungen (KLE); Verschlussstopfen

6.3.1 Steckvorrichtung

Für bewegliche Leitungen sind Trompetenverschraubungen oder andere geeignete Einführungen mit zusätzlicher Zugentlastung zu verwenden.

Beim Einsatz von KLE mit einer niedrigeren als der für das Gerät zutreffenden IP-Schutzart (siehe Seite 3, technische Daten) wird die IP-Schutzart des gesamten Gerätes reduziert.

Die für die eingesetzten KLE maßgebenden Montagegerichtlinien sind zu beachten.

Nicht benutzte Einführungsöffnungen sind mit einem Verschlussstopfen zu verschließen, um die Schutzart sicherzustellen.

Es ist darauf zu achten, dass bei der Installation der KLE die für den Leitungsdurchmesser geeigneten Dichtungseinsätze verwendet werden. Bei ausschneidbaren Dichtungseinsätzen ist sicherzustellen, dass der Einsatz ordnungsgemäß dem Leitungsdurchmesser angepasst wird.

Zur Sicherstellung der Schutzart sind die KLE fest anzuziehen.

Bei übermäßigem Anziehen kann die Schutzart beeinträchtigt werden.

Alle nicht benutzten metrischen CCH / CEAG KLE können mit dem Verschluss für metrische KLE verschlossen werden.

6.3.2 Stecker

Bild 9: Es dürfen generell nur die im Stecker vorhandenen Dichteinsätze verwendet werden. Bei der Installation der Leitung ist darauf zu achten, dass die für den Leitungsdurchmesser geeigneten Dichtungseinsätze verwendet werden. Nach dem Anschluss der Leitung ist die Überwurfmutter, Pos. 2, handfest bis zur Erzielung der Dichtwirkung anzuziehen. Danach sind die Schrauben, Pos. 4, der Zugentlastung, Pos. 3, fest anzuziehen.

Achtung! Übermäßiges Anziehen kann die Zugentlastungswirkung negativ beeinträchtigen.

6.4 Schließen des Gerätes

Zur Sicherstellung der Schutzart sind die Deckelschrauben, die Schrauben der Stecker und der Kupplung fest anzuziehen.

Bei übermäßigem Anziehen kann die Schutzart beeinträchtigt werden.

Alle Fremdkörper sind aus dem Gerät zu entfernen.

6.5 Inbetriebnahme

Vor Inbetriebnahme des Betriebsmittels sind die in den einzelnen nationalen Bestimmungen genannten Prüfungen durchzuführen. Außerdem ist vor der Inbetriebnahme die korrekte Funktion und Installation des Betriebsmittels in Übereinstimmung mit dieser Betriebsanleitung und anderen anwendbaren Bestimmungen zu überprüfen.

Vor jedem Stecken des Steckers in die Steckdose ist dieser auf Beschädigungen zu überprüfen.

Der Betreiber muss dafür sorgen, dass beim Betrieb der Steckvorrichtung überall ein gleiches Erdpotential anliegt.

Unsachgemäße Installation und Betrieb der Steckvorrichtungen kann zum Verlust der Garantie führen.

7 Instandhaltung / Wartung

Vor Öffnen des Gehäuses Spannungsfreiheit sicherstellen oder geeignete Schutzmaßnahmen ergreifen.

Die erforderlichen Wartungsintervalle sind anwendungsspezifisch und daher in Abhängigkeit von den Einsatzbedingungen vom Betreiber festzulegen.

Sollte bei einer Wartung festgestellt werden, dass Instandsetzungsarbeiten erforderlich sind, ist Abschnitt 8 dieser Betriebsanleitung zu beachten.

8 Reparatur / Instandsetzung / Änderungen

Instandsetzungsarbeiten / Reparaturen dürfen nur mit CCH / CEAG Originalersatzteilen vorgenommen werden.

Reparaturen dürfen nur von Cooper Crouse-Hinds oder einer qualifizierten Elektrofachkraft in Übereinstimmung mit national geltenden Regeln durchgeführt werden

Umbauten oder Änderungen am Betriebsmittel sind nicht gestattet.




9 Entsorgung / Wiederverwertung

Bei der Entsorgung des Betriebsmittels sind die jeweils geltenden nationalen Abfallbeseitigungsvorschriften zu beachten. Zur Erleichterung der Wiederverwertbarkeit von Einzelteilen sind Kunststoffteile mit dem Kennzeichen des verwendeten Kunststoffes versehen.

Programmänderungen und-ergänzungen sind vorbehalten.

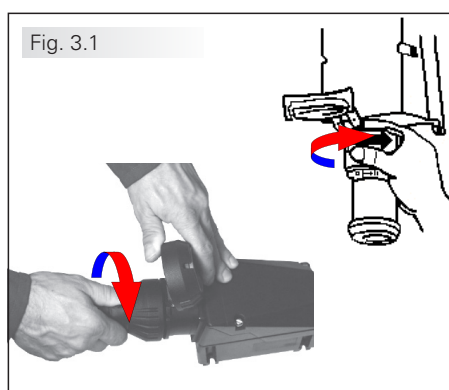
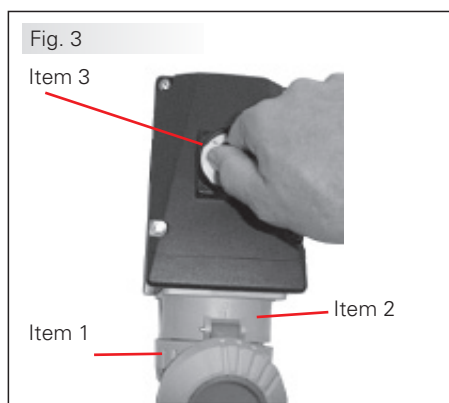
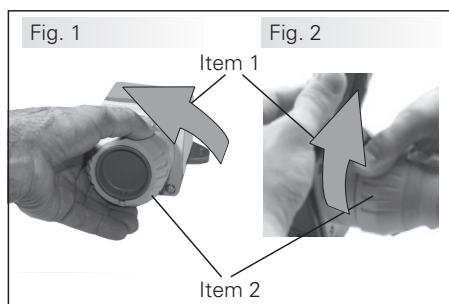
1 Technical data

1.1 Plug and socket GHG 521

Rated voltage U_N :		
2-pole + PE	up to 500 V, 50/60 Hz	
3-pole + PE	up to 690 V, 50/60 Hz	
3-pole + N + PE	up to 690 V, 50/60 Hz	
Rated current:	16 A	
Back-up fuse:		
without thermal protection	16 A	
with thermal protection	35 A gG	
Switching capacity:		
Wall socket 2-pole + PE switchable by switch:	250 V/16 A	
Switching capacity:	AC 23	AC 22
Wall socket 3-pole + PE, with switch:	500 V / 20 A	500 V / 25 A
	690 V / 11 A	690 V / 25 A
Perm. ambient temperature: (Special versions permit deviating temperatures)		
-20° C up to +40° C (catalogue version)		
Perm. storage temperature in original packing:		
-20° C up to +40° C		
Protection category acc. to EN/IEC 60529		
with closed and secured hinged cover:		
IP 66 (catalogue version)		
Insulation class acc. to EN/IEC 61140:		
I- is complied with by the devices		
Cable entries:		
(catalogue version)		
Wall socket with switch	1 x M25 + 1 x blanking plug	
Wall socket without switch	4 x drilling M25 (2 x top, 2 x bottom)	
Suitable cables and test torques of the pressure screw	Ø cable (mm)	Nm
Seal 1+2+3	 min.	8.0
	max. (1)	10.0
Seal 1+2	 min.	10.0
	max. (1)	13.0
Seal 1	 min.	13.5
	max. (1)	17.5
Test torque for screw in thread cable entry	3.0 Nm	

(1) The tests of clamping ranges and torque values were performed with metal mandrel. The clamping range can vary by using cables with different manufacturing tolerances and material properties. Please use a suitable combination of seals in the intermediate area, so that the cap nut can be tightened in future maintenance work on the cable entry.

Plug / Coupler 2-pole+PE	Ø 8- 18 mm		
Plug / Coupler 3-pole+PE	Ø 8- 21 mm		
Plug / Coupler 3-pole+N+PE	Ø 12- 21 mm		
Supply terminal	Cross section	Stripped wire length	
Wall socket with switch	2 x 0.75- 6 mm ²	6 mm	
Wall socket without switch	2 x 1.50- 6 mm ²	10 mm	
Flange socket	2 x 1.50- 6 mm ²	10 mm	
Coupler	2 x 1.50- 6 mm ²	10 mm	
Plug	2 x 1.50- 6 mm ²	10 mm	
Test torques:			
Cover screws	2.5 Nm		
Terminals	Wall socket	2.5 Nm	
	Flange socket	2.5 Nm	
	Inlet	2.5 Nm	
	Coupler	2.5 Nm	
Terminals	Plug	1.5 Nm	
Self-cutting screws size 4	2.0 Nm		
Self-cutting screws size 5	3.0 Nm		
Switch connection screw	0.8 Nm		
Weight: (catalogue version)			
Wall socket without switch	2-pole+PE	GHG 521 23	approx. 0.80 kg
Wall socket switchable	2-pole+PE	GHG 521 43	approx. 1.10 kg
Plug	2-pole+PE	GHG 521 73	approx. 0.32 kg
Flange socket	2-pole+PE	GHG 521 83	approx. 0.37 kg
Inlet	2-pole+PE	GHG 521 93	approx. 0.26 kg
Coupler	2-pole+PE	GHG 521 33	approx. 0.48 kg
Wall socket without switch	3-pole+PE	GHG 521 24	approx. 0.85 kg
Wall socket switchable	3-pole+PE	GHG 521 44	approx. 1.60 kg
Plug	3-pole+PE	GHG 521 74	approx. 0.39 kg
Flange socket	3-pole+PE	GHG 521 84	approx. 0.42 kg
Inlet	3-pole+PE	GHG 521 94	approx. 0.31 kg
Coupler	3-pole+PE	GHG 521 34	approx. 0.54 kg
Wall socket without switch	3-pole+N+PE	GHG 521 25	approx. 0.90 kg
Plug	3-pole+N+PE	GHG 521 75	approx. 0.42 kg
Flange socket	3-pole+N+PE	GHG 521 85	approx. 0.47 kg
Coupler	3-pole+N+PE	GHG 521 35	approx. 0.55 kg



2 Safety instructions



Target group:

For skilled electricians and suitable qualified, instructed personnel in accordance with national legislation, including the relevant standards.

The GHG 521 plugs and sockets are not suitable for explosion hazardous areas.

They shall be used for their intended purpose and in perfect and clean condition.

Prior to taking the plugs and sockets into operation, they will have to be checked in accordance with the instruction as per section 6. The sockets may only be used in undamaged condition.

Observe the national safety rules and regulations for prevention of accidents as well as the safety instructions included in these operating instructions and set in italics the same as this text!

3 Conformity with standards

The apparatus are conform to the standards specified in the EC-Declaration of conformity, enclosed separately.

References to standards and directives in these operating instructions always relate to the latest version. Other additions (e.g. details relating to the year) shall be observed.

4 Field of application

The plugs and sockets GHG 521 are suitable for use in heavy industrial areas acc. to IEC/EN 60309!

The enclosure materials employed, including the exterior metal parts, are made of high-quality materials which ensure a corrosion protection and resistance to chemical substances corresponding to the requirements in a "normal industrial atmosphere":

- impact resistant polyamide
- glass-fibre reinforced polyester
- special steel AISI 316 L.

In case of use in an extremely aggressive atmosphere, please refer to manufacturer.

5 Use/Properties

The GHG 521 plugs and sockets are used for the power supply of local controls with varying locations, as well as of electrical installations, mobile machinery and driving gear in industrial areas. Acc. to IEC they are used up to max. 16A (see page 7, technical data).

The plugs and sockets can generally be used for the voltage range laid down in IEC/EN 60309 (e.g. UN 400V that corresponds to the voltage range 380-415V).

The apparatus connected to the plug shall be suitable for the applied mains voltage.

Taking into operation of the wall sockets, except "2 pole + PE switched":

Fig. 1: In order to activate the socket, first the bayonet ring item 2 is to be screwed off the socket item 1 and to be folded open.

Fig. 2: After pushing the plug into the socket, the bayonet ring of the plug item 2 is screwed to its stop onto the socket in order to establish IP 66 protection category.

For operating the 4-pole wall socket (with interlocking switch) proceed as follows:

Fig. 1 and fig. 2, as described above.

Fig. 3: The switch item 3 is switched on, thereby locking the plug in the socket.

After switching on the socket, the bayonet ring item 2 of the plug is screwed to its stop onto the socket item 1 in order to maintain the protection category acc. to the type label also whilst the plug is inserted.

For operating the 2-pole with PE wall socket (switched by plug) proceed as follows:

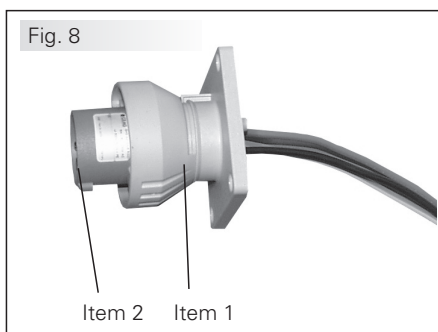
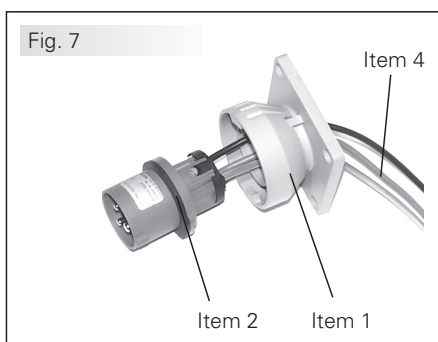
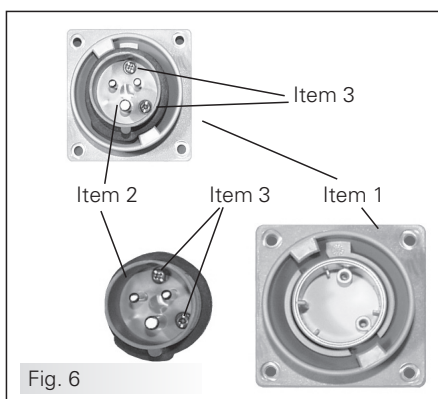
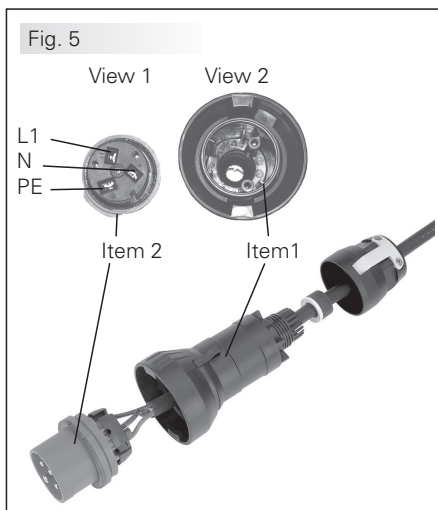
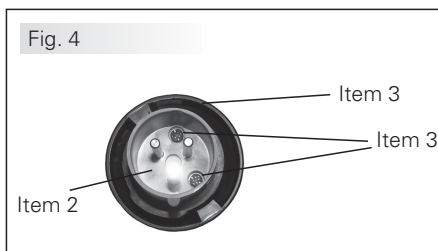
In order to switch on the socket, the plug is inserted, pushed fully home and then turned through approx. 45° to the right. Thereby the plug is locked in the socket (see fig. 3.1).

Valid for all wall sockets

Proceed in inverse order to switch off and pull the plug from the wall socket with switch. After having removed the plug from the socket, close the latter with the folding cover and secure it with the bayonet ring in order to establish IP 66 type of protection.

In order to ensure the socket's type of protection acc. to the type label also with the plug being inserted, the bayonet ring of the plug (fig. 2, item 2) is turned to its stop onto the socket.

The plug can be pushed into the socket and pulled out of it only whilst the wall socket with switch is switched off.



The user alone is responsible for the appropriate use of this plug and socket system.

After a short in the circuit, the operativeness has to be checked.

The data as per point 3 and 4 will have to be taken into account with the use.

Applications other than described are not permitted without CCH / CEAG's prior written consent.

For the operation, the instructions stated in section 7 of the operating instructions will have to be observed.

In the open air, the plugs must be kept with the plug opening (pin side) pointing downwards or be closed with protective plug caps available as an optional extra (see general catalogue).

6 Installation

For the mounting and operation, the respective national regulations as well as the general rules of engineering will have to be observed.

6.1 Mounting

The wall sockets can be mounted without opening their enclosure.

In case the wall sockets are mounted directly onto the wall, they may rest evenly only at the respective fastening points. The chosen screw shall match the fastening hole (see dimensional drawing) and it must not damage the hole (e. g. use of a washer).

The device shall be fastened diagonally with at least 2 screws.

The wall sockets and flange sockets shall be mounted so that the plug hole does not point upwards.

The wall sockets can be clipped onto the CCH / CEAG mounting plate size 4. They are laterally pushed into the guiding groove on the left-hand side of the mounting plate.

The respective mounting instructions will have to be observed.

6.2 Opening the device/ Electrical connection

The electrical connection of the device may only be carried out by skilled staff.

The insulation of the conductors shall reach up to the terminal. The conductor itself shall not be damaged.

Taking into account the respective regulations, the properly bared conductors of the cables shall be connected.

The electrical connection of the plugs is established as shown in fig. 4 and 5:

The plug insert (item 2, fig. 5) is removed from the pin bushing (item 1, fig. 5), after the fastening screws (item 3, fig. 4) have been unscrewed. Thereafter, the plug insert can be connected to the connections of the plug pins (see view 1, fig. 5).

Attention: When the fastening screws (item 3, fig. 4) get lost, they will have to be replaced by similar screws or to be ordered directly from the manufacturer.

Assembly is made in inverse order, after the cable has been connected.

The inlets are electrically connected as shown in fig. 6 to 8.

Fig. 6: After unscrewing the two screws item 3, the plug insert item 2 is removed from the flange item 2.

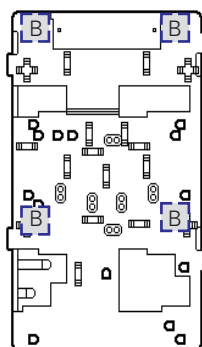
Fig. 7: Now the connecting leads item 4 can be connected to the terminals of the plug insert item 2 as described in point 6.2.

Fig. 8: Finally, using the self-cutting screws item 3, the plug insert item 2 is screwed into the flange, observing its proper position.

The connectible min. and max. conductor cross-sections shall be observed (see technical data).

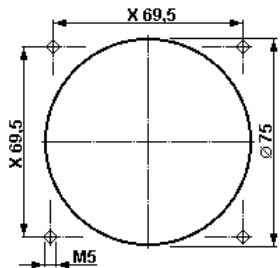
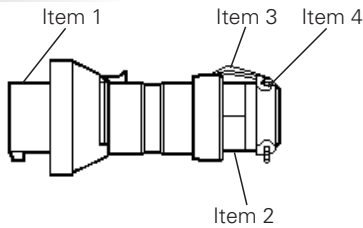
All screws and/or nuts of the supply terminals, also of those remaining vacant, shall be tightened down.

The supply terminals are designed for the connection of copper conductors. If multi- or fine-wire connecting cables are used, the wire ends will have to be handled in acc. with the applicable national and international rules (e.g. use of sleeves for strands).

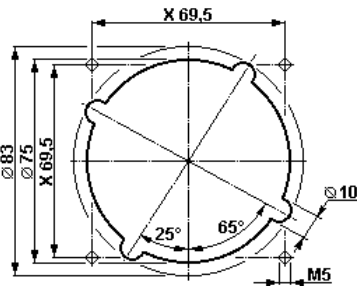


Befestigungspunkt B
Steckdose 16 A 4-pol.

Fig. 9

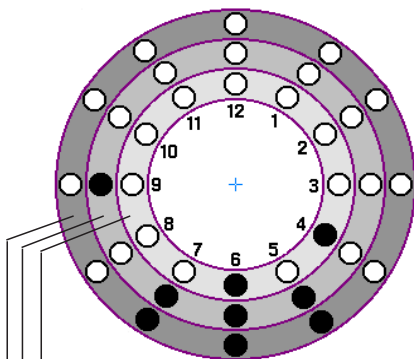


Drilling template for flange sockets
3- + 4-pole and inlets



Drilling template for flange sockets 5-pole

Code for voltage and no. of poles
acc. to IEC



Voltage	Colour	h (PE)
2-pole + PE		
110- 130V 50/60Hz	yellow	4 h
200- 250V 50/60Hz	blue	6 h
3-pole + PE		
200- 250V 50/60Hz	blue	9 h
480- 500V 50/60Hz	black	7 h
380- 415V 50/60Hz	red	6 h
600- 690V 50/60Hz	black	5 h
3-pole + N + PE		
480- 500V 50/60Hz	black	7 h
380- 415V 50/60Hz	red	6 h
600- 690V 50/60Hz	black	5 h

6.3 Cable entries (KLE); blanking plugs

6.3.1 Plug and socket

Flexible cables shall be used with trumpet-shaped cable glands or other suitable entries with additional pull-relief.

When using cable entries with a lower IP protection than that which applies to the device (see page 7, technical data), the IP protection of the whole device will be reduced.

The mounting directives applicable to the cable entries used shall be observed.

Unused holes shall be closed with a blanking plug in order to establish the minimum protection category.

In case of sealing inserts that are cut out, it shall be ensured that the insert is properly adapted to the cable diameter. Care has to be taken that when fitting the cable entries, sealing inserts appropriate to the cable diameter are used.

In order to ensure the required minimum protection category, the cable glands are to be tightened down.

Overtightening might impair the protection category.

All vacant metric CCH / CEAG cable entries shall be closed with the certified blanking plug for metric cable entries.

6.3.2 Plug

Fig. 9: In general, only the sealing inserts fitted in the plug may be used. When mounting the cable, attention has to be paid that sealing inserts matching the cable diameter be used. After having connected the cable, the coupling ring item 2 is to be screwed fingertight until the sealing effect is obtained. Then the screws item 4, of the pull-relief item 3, are to be tightened down.

Mind! Overtightening might impair the pull-relief effect!

6.4 Closing the device

In order to ensure the required minimum protection category, the cover screws, the screws of the plug and the coupler shall be tightened down.

Overtightening might impair the protection category.

Any foreign matter shall be removed from the device.

6.5 Taking into operation

Prior to taking the apparatus into operation, the tests specified in the relevant national regulations shall be carried out. Apart from that, the correct functioning and installation of the apparatus in accordance with these operating instructions and other applicable regulations will have to be checked.

Check the plug for any damages before putting it in the socket.

The user must ensure that a uniform equipotential earth applies throughout when the plug and socket system is operated.

The inappropriate installation and operation of the plugs and sockets can entail the loss of warranty.

7 Maintenance/Serviceing

Before opening the enclosure, make sure that the device is disconnected from the voltage, or take appropriate protective measures.

The required maintenance intervals depend on the specific application and will therefore have to be determined by the user dependent on the conditions of use.

If during servicing, repairs prove to be necessary, section 8 of these operating instructions will have to be observed.

8 Repair / Overhaul / Modifications

Repairs and overhaul may only be carried out with genuine CCH / CEAG spare parts.

For replacement and repair only genuine CCH / CEAG spare parts shall be used. Repairs may only be carried out by CCH / CEAG or a qualified electrician in compliance with the respective national regulations.

Modifications to the device or changes of its design are not permitted.




9 Disposal / Recycling

When the apparatus is disposed of, the respective national regulations on waste disposal will have to be observed. In order to facilitate the recycling of individual components, plastic parts are provided with the identification mark of the plastic material used.

Subject to modifications or supplement of the product range.

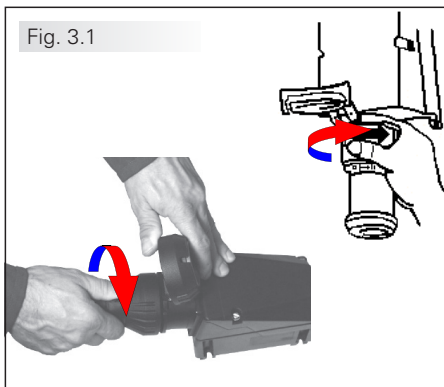
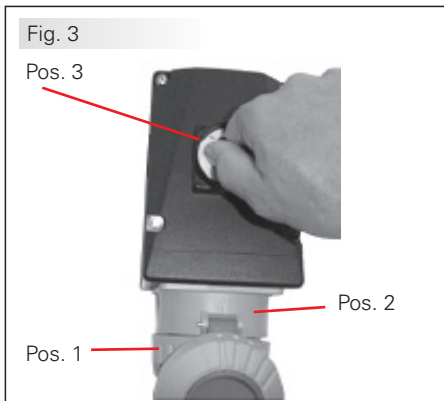
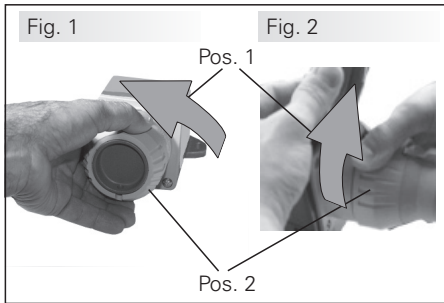
1 Caractéristiques techniques

1.1 Fiche et prise GHG 521

Tension nominale U_N :		
2 pôles + PE	jusqu'à 500 V, 50/60 Hz	
3 pôles + PE	jusqu'à 690 V, 50/60 Hz	
3 pôles + N + PE	jusqu'à 690 V, 50/60 Hz	
Courant nominal:	16 A	
Fusible maximal placé en amont:		
sans protection thermique	16 A	
avec protection thermique	35 A gG	
Puissance de coupure:	AC 3	
Prise murale 2 pôles + PE, avec interrupteur:	250 V/16 A	
Puissance de coupure:	AC 23	AC 22
Prise murale 3 pôles + PE, avec interrupteur:	500 V / 20 A	500 V / 25 A
	690 V / 11 A	690 V / 25 A
Température ambiante admissible: -20° C à +40° C (modèle de liste) (En cas de modèles spéciaux d'autres températures possibles)		
Température de stockage dans l'emballage original: -20° C à +40° C		
Indice de protection selon CEI/EN 60529 avec le couvercle rabattant fermé et arrêté et les dispositifs dûment enfichés		
	IP 66 (modèle de liste)	
Classe d'isolation selon CEI/EN 61140		
	I- est remplie par les dispositifs	
Entrée de câble: (modèle de liste)		
Prise murale avec interrupteur	1 x M25 + 1 x bouchon de fermeture	
Prise murale sans interrupteur	4 x alésage M25 (2 x dessus, 2 x dessous)	
Dimensions des câbles et couples de serrage		
	Ø câble (mm)	Nm
Garniture 1+2+3 	min.	8,0
	max. (1)	10,0
Garniture 1+2 	min.	10,0
	max. (1)	13,0
Garniture 1 	min.	13,5
	max. (1)	17,5
Couple d'essai pour l'entrée de câble		3,0 Nm

(1) Les tests des plages de serrage et les valeurs de couple de serrage ont été réalisés avec un mandrin métallique. La plage de serrage peut varier légèrement selon le type de câble et les propriétés des matériaux utilisés. Pour les plages de serrage intermédiaires, veuillez utiliser des garnitures d'étanchéité qui laisseront la possibilité de resserrer le chapeau du presse-étoupe lors de futures opérations de maintenance.

Fiche / Prolongateur à 2 pôles+PE	Ø 8- 18 mm		
Fiche / Prolongateur à 3 pôles+PE	Ø 8- 21 mm		
Fiche / Prolongateur à 3 pôles+N+PE	Ø 12- 21 mm		
Borne de connexion	Section transv.	Longueur dénudée des fils	
Prise murale avec interrupteur	2 x 0,75- 6 mm ²	6 mm	
Prise murale sans interrupteur	2 x 1,50- 6 mm ²	10 mm	
Prise à bride	2 x 1,50- 6 mm ²	10 mm	
Prolongateur	2 x 1,50- 6 mm ²	10 mm	
Connexion de la fiche	2 x 1,50- 6 mm ²	10 mm	
Torques d'essai:			
Vis de couvercle	2,5 Nm		
Bornes de connexion	Prise murale	2,5 Nm	
	Prise à bride	2,5 Nm	
	Connecteur	2,5 Nm	
	Prolongateur	2,5 Nm	
Bornes de connexion	Fiche	1,5 Nm	
Vis auto-taraudeuse taille 4	2,0 Nm		
Vis auto-taraudeuse taille 5	3,0 Nm		
Vis de connexion de la interrupteur	0,8 Nm		
Poids: (modèle de liste)			
Prise murale sans interrupteur	2-p+PE	GHG 521 23	env. 0,80 kg
Prise murale possible interrupteur	2-p+PE	GHG 521 43	env. 1,10 kg
Fiche	2-p+PE	GHG 521 73	env. 0,32 kg
Prise à bride	2-p+PE	GHG 521 83	env. 0,37 kg
Connecteur	2-p+PE	GHG 521 93	env. 0,26 kg
Prolongateur	2-p+PE	GHG 521 33	env. 0,48 kg
Prise murale sans interrupteur	3-p+PE	GHG 521 24	env. 0,85 kg
Prise murale possible interrupteur	3-p+PE	GHG 521 44	env. 1,60 kg
Fiche	3-p+PE	GHG 521 74	env. 0,39 kg
Prise à bride	3-p+PE	GHG 521 84	env. 0,42 kg
Connecteur	3-p+PE	GHG 521 94	env. 0,31 kg
Prolongateur	3-p+PE	GHG 521 34	env. 0,54 kg
Prise murale sans interrupteur	3-p+N+PE	GHG 521 25	env. 0,90 kg
Fiche	3-p+N+PE	GHG 521 75	env. 0,42 kg
Prise à bride	3-p+N+PE	GHG 521 85	env. 0,47 kg
Prolongateur	3-p+N+PE	GHG 521 35	env. 0,55 kg



2 Consignes de sécurité



Groupe cible:

Pour les électriciens qualifiés et les personnels ayant reçu les formations adéquates, conformément à la législation nationale en vigueur.

Les fiches et prises du type GHG 521 ne doivent pas être utilisées en atmosphère explosive.

Elles ne doivent être employées que pour la fonction qui leur est dévolue et qu'en parfait état de propreté et de fonctionnement.

Avant leur mise en service, les fiches et prises doivent être vérifiées selon l'instruction donnée dans la section 6. Les prises ne doivent être utilisées qu'avec les fiches y appartenants et en parfait état.

Respectez les prescriptions nationales de sécurité et de prévoyance contre les accidents ainsi que les consignes de sécurité qui suivent dans ce mode d'emploi et qui sont mises en italique comme ce texte!

3 Conformité avec les normes

Les Appareils sont conformes aux normes reprises dans la déclaration de conformité.

Les références aux normes et directives dans cette notice se réfèrent toujours à la dernière version. Les suppléments éventuels doivent également être respectés.

4 Domaine d'utilisation

Les fiches et prises du type GHG 521 conviennent à l'emploi en atmosphère industrielle selon CEI/EN 60309!

Pour l'enveloppe, y compris les pièces métalliques extérieures, des matières de qualité supérieure ont été employées qui assurent une protection appropriée contre la corrosion et une résistance contre des agents chimiques en "atmosphère industrielle normale":

- polyamide résistant au choc
- polyester renforcé par fibre de verre
- acier spécial AISI 316 L.

En cas d'utilisation en atmosphère extrêmement corrosive, vous pouvez obtenir des informations complémentaires sur la résistance chimique des plastiques utilisés chez la succursale Cooper Crouse-Hinds de votre région.

5 Utilisation/Propriétés

Les fiches et prises GHG 521 servent à l'alimentation en courant de réglages automatiques en place à emplacement variable et d'installations électriques ainsi que de machines et de mécanismes de commande mobiles en atmosphère industrielle. Elles peuvent être exploitées jusqu'à 16A au maxi selon CEI (voir caractéristiques techniques).

Les prises et fiches sont utilisables dans les fourchettes de tension comprises dans la norme CEI/EN 60309 (par exemple, UN 400V appartient à la fourchette 380- 415V).

L'appareil connecté à la fiche doit être adapté à la tension du réseau correspondant.

Mise en service des prises murales, sauf "2 pôles + PE activé":

Fig. 1: Pour la mise en circuit de la prise, il faut d'abord dévisser l'anneau à baïonnette, pos. 2 de la prise, pos. 1, et le déplier.

Fig. 2: Après avoir enfiché la fiche dans la prise, l'anneau à baïonnette de la fiche, pos. 2, est vissé jusqu'à sa butée sur la prise afin d'établir l'indice de protection IP 66.

Pour la mise en circuit de la prise murale avec interrupteur de verouillage procédez comme suit:

Fig. 1 et Fig. 2, comme décrit ci-dessus.

Fig. 3: Puis, l'interrupteur pos. 3 est enclenché et, par conséquent, la fiche est bloquée dans la prise.

Afin d'assurer le mode de protection selon la plaque signalétique après la mise en circuit de la prise avec la fiche mise en place, l'anneau à baïonnette de la fiche, pos. 2, est vissé jusqu'à sa butée sur la prise pos. 1.

Pour la mise en circuit "2 pôle+PE":

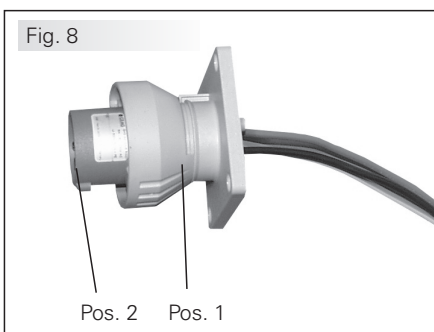
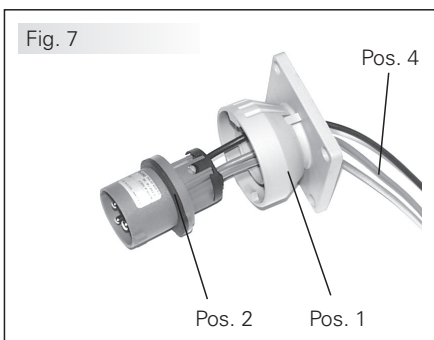
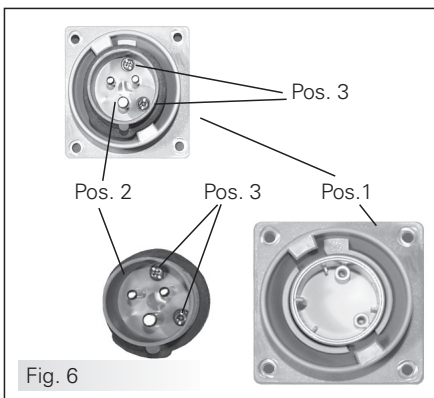
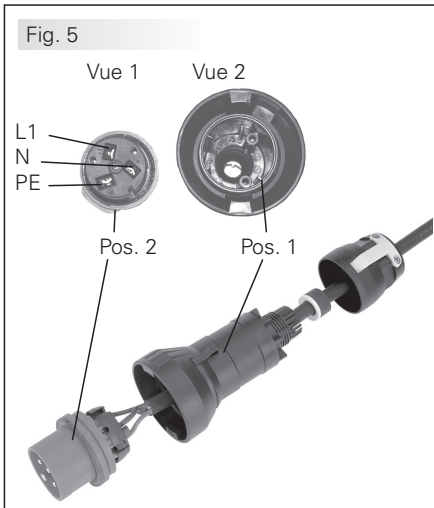
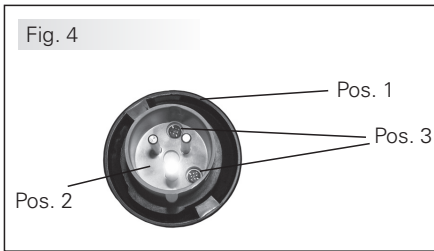
Pour la mise en circuit de la prise, la fiche doit être enfichée jusqu'à sa butée dans celle-ci et ensuite être tournée de 45° à droite. De cette manière, la fiche est bloquée dans la prise (voir Fig. 3.1).

Valable pour toutes les prises murales:

Pour la mise hors circuit et pour retirer la fiche de la prise murale à 4 pôles, procédez dans l'ordre inverse.

Après avoir séparé la fiche de la prise, celle-ci doit être fermée avec le couvercle à charnière et bloquée avec l'anneau à baïonnette, afin d'établir l'indice de protection IP 66 (voir Fig. 2, pos. 2).

La fiche ne peut être enfichée dans la prise ou retirée de celle-ci que lorsque la prise est mise hors circuit.



Seul l'utilisateur est responsable de l'emploi comme prévu de cette fiche et prise.

Après un court-circuit dans le circuit, la capacité de fonctionner doit être vérifiée.

Pour l'emploi, les consignes des sections 3 et 4 devront être respectées.

Des emplois autres que ceux décrits ne sont admis qu'avec le consentement par écrit de la part de CCH / CEAG.

Lors de l'exploitation, les instructions selon point 7 de ce mode d'emploi doivent être respectées.

En plein air, les fiches doivent être gardées avec leur ouverture (côté des broches) vers le bas. A l'option, elles peuvent être fermées avec les capuchons protecteurs pour la fiche qui sont disponibles sur demande (voir catalogue général).

6 Installation

Pour l'installation la réglementation nationale en vigueur ainsi que les règles de la technique généralement reconnues devront être respectées.

6.1 Montage

Le montage des prises murales peut se faire sans ouvrir l'enveloppe.

En cas de montage directement au mur, les prises murales ne doivent reposer au niveau du mur qu'en les points de fixation prévus. La vis choisie doit correspondre au trou de fixation (voir plan coté) et elle ne doit pas avarier l'ouverture (par ex. emploi d'une rondelle).

Le dispositif doit être fixé en diagonale avec au moins deux vis.

Le montage de la prise murale et de la prise à bride doit se faire de sorte que l'ouverture d'enfichage soit dirigée vers le bas.

Les prises murales avec interrupteur peuvent être verrouillées par ressort sur le porte-appareil CCH / CEAG, taille 4, en les poussant latéralement dans la rainure de guidage du côté gauche du porte-appareil.

Les instructions respectives pour le montage devront être respectées.

6.2 Ouverture du dispositif/ Raccordement électrique

Le raccordement électrique du dispositif ne doit se faire que par du personnel qualifié.

L'isolation doit couvrir le conducteur jusqu'à la borne. Le conducteur lui-même ne doit pas être endommagé.

En tenant compte des règlements respectifs, les conducteurs dûment dénudés des câbles sont raccordés.

Le raccordement électrique des fiches se fait comme montré dans les figures 4 et 5: Les vis de fixation (pos. 3, Fig. 4) de l'insert de la fiche (pos. 2, Fig. 5) sont desserrées pour le sortir de l'alvéole. Puis, l'insert peut être raccordé aux connexions des contacts mâles (voir vue 1, Fig. 5).

Attention: En cas de perte des vis de fixation (pos. 3, Fig. 4) celles-ci doivent être remplacées par des vis similaires ou être demandées au fabricant.

Après le raccordement du câble, le montage se fait dans l'ordre inverse.

Le raccordement électrique des connecteurs se fait comme montré dans les figures 6 à 8.

Fig. 6: Après avoir dévissé les deux vis pos. 3, l'insert de commutation pos. 2 est sorti de la bride pos. 2.

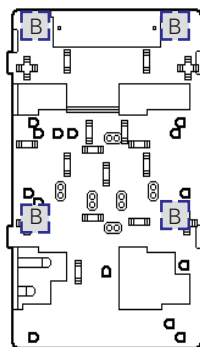
Fig. 7: Puis, les fils d'alimentation pos. 4 peuvent être raccordés aux bornes de l'insert de commutation pos. 2, comme décrit sous point 6.2.

Fig. 8: Enfin, l'insert de commutation pos. 2 est vissé dans la bride pos. 1 au moyen des vis auto-taraudeuses pos. 3 tout en respectant sa position correcte.

Les sections minimales et maximales admissibles des conducteurs doivent être respectées (voir caractéristiques techniques).

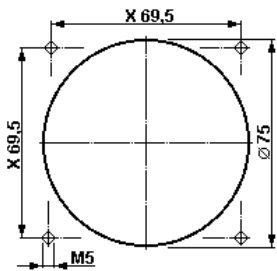
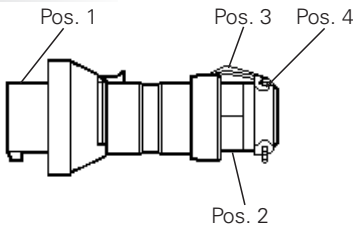
Toutes les vis et/ou écrous des bornes de connexion, aussi celles des bornes non utilisées, doivent être serrées à fond.

Les bornes sont prévues pour le raccordement de conducteurs en cuivre. En cas d'utiliser des câbles de connexion multifilaires ou à fils de faible diamètre, les bouts de fil doivent être traités selon la réglementation nationale et internationale y applicable (par ex. emploi des embouts).

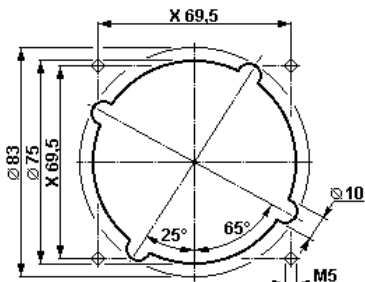


Point de fixation B
Prise de 16 A 4 pôles

Fig. 9

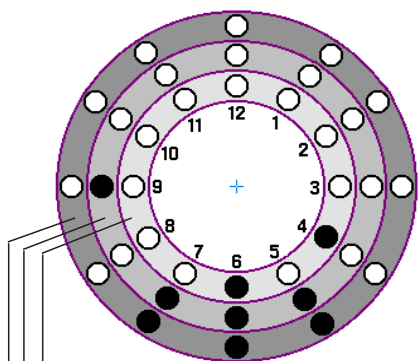


Gabarit de perçage pour prise à bride
3 et 4 pôles et connecteur



Gabarit de perçage pour prise à bride
5 pôles

Codage de la tension et du nombre de pôles
selon CEI



Tension	Couleur	h (PE)
2 pôles + PE		
110- 130V 50/60Hz	jaune	4 h
200- 250V 50/60Hz	bleu	6 h
3 pôles + PE		
200- 250V 50/60Hz	bleu	9 h
480- 500V 50/60Hz	noir	7 h
380- 415V 50/60Hz	rouge	6 h
600- 690V 50/60Hz	noir	5 h
3 pôles + N + PE		
480- 500V 50/60Hz	noir	7 h
380- 415V 50/60Hz	rouge	6 h
600- 690V 50/60Hz	noir	5 h

6.3 Entrées de câble (KLE); bouchons de fermeture

6.3.1 Fiche et prise

Pour des câbles flexibles il faudra utiliser des presses-étoupes à trompette ou d'autres entrées convenables avec décharge de traction supplémentaire.

Lorsque des entrées de câble avec un indice de protection IP inférieur à celui du dispositif sont employées (voir page 11, caractéristiques techniques), l'indice de protection IP de l'ensemble sera réduit.

Les directives pour le montage applicables aux entrées de câble montées doivent être respectées.

Des ouvertures d'entrée non utilisées doivent être fermées avec un bouchon de fermeture pour établir l'indice de protection.

Lors du montage des entrées de câble il faudra veiller à ce que des garnitures d'étanchéité correspondant au diamètre du câble soient utilisées. En cas de garnitures qui doivent être coupées sur mesure, il faudra faire attention à ce que la garniture soit adaptée au diamètre du câble.

Les entrées de câble doivent être serrées à fond pour maintenir l'indice de protection.

Au cas où elles seraient forcées, cela pourrait être nuisible à l'indice de protection.

Toutes les entrées de câble métriques CCH / CEAG non utilisées doivent être fermées avec un bouchon de fermeture pour des entrées de câble métriques.

6.3.2 Fiche

Fig. 9: Généralement, les garnitures pourvues dans la fiche doivent être utilisées. Lors du montage du câble, il faut faire attention à ce que des garnitures convenables pour le diamètre du câble soient employées. Après avoir connecté le câble, la collerette de fixation pos. 2, doit être vissée à la main jusqu'à ce que l'étanchéité soit assurée. Puis, les vis pos. 4, de la pince de décharge de traction pos 3, doivent être serrées à fond.

Attention! Un serrage excessif peut nuire à l'effet de décharge de traction.

6.4 Fermeture du dispositif

Les vis du couvercle, de la fiche et du prolongateur doivent être serrées à fond afin d'assurer l'indice de protection minimum requis.

Au cas où elles seraient forcées, cela pourrait être nuisible à l'indice de protection.

Tout corps étranger doit être ôté du dispositif.

6.5 Mise en service

Avant la mise en service du matériel, les vérifications spécifiées dans les règlements nationaux individuels devront être exécutées. De plus, il faudra vérifier son fonctionnement et installation corrects en conformité avec ce mode d'emploi et avec d'autres règlements y applicables.

Chaque fois que la fiche est enfichée dans la prise, elle devra d'abord être vérifiée pour des avaries.

L'utilisateur doit veiller à ce que le même potentiel terrestre soit appliqué en tout lieu.

L'installation et l'exploitation inadéquates des fiches et prises peut entraîner la perte de la garantie.

7 Maintenance / Entretien

Avant d'ouvrir l'enveloppe, débrancher le dispositif de la tension ou prendre des mesures préventives appropriées.

Les intervalles de service requis dépendent de l'emploi spécifique et devront donc être fixés par l'utilisateur en tenant compte des conditions d'utilisation.

Si, lors d'un entretien, on constate que des travaux d'entretien sont nécessaires, il faudra suivre le point 8 de ce mode d'emploi.

8 Réparation / Remise en état

Des réparations ne doivent être exécutées qu'à l'aide de pièces de rechange d'origine CCH / CEAG.

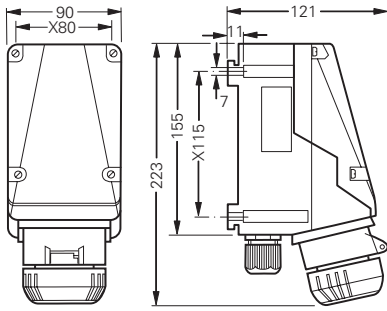
Des réparations ne devront être exécutées que par CCH / CEAG ou par un électricien qualifié en conformité avec la réglementation nationale en vigueur.

Il n'est pas permis de transformer ou de modifier ce matériel.

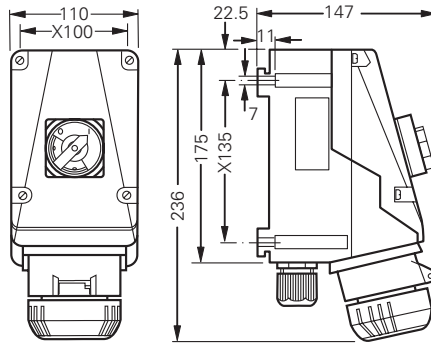
9 Évacuation des déchets / Recyclage

Lors de l'évacuation de ce matériel électrique, la réglementation nationale respective en vigueur devra être respectée. Pour faciliter la réutilisation des composants individuels, des pièces en matière plastique sont repérées de la marque distinctive de la matière plastique employée.

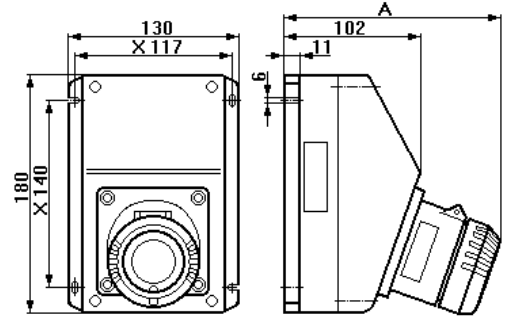
Sous réserve de modification ou de supplément de cette série de produits.



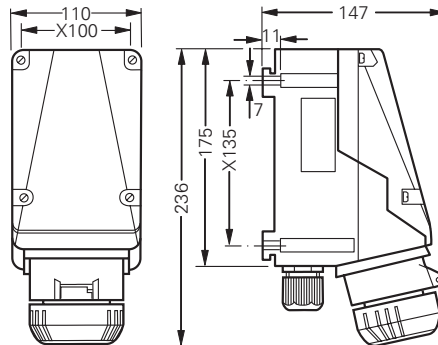
Wandsteckdose schaltbar mit Stecker
 2-polig+PE /
 Wall socket switchable by plug 2-pole+PE /
 Prise murale sans interrupteur à 2 pôl. +PE



Wandsteckdose mit Schalter 4-polig /
 Wall socket with switch 4-pole /
 Prise murale avec interrupteur à 4 pôles

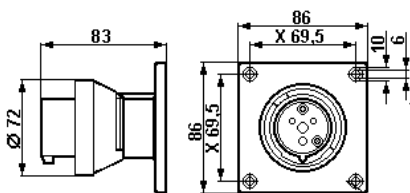


Maß / Dimensions / Dim. /	A
Wandsteckdose ohne Schalter 3-polig / Wall socket w/o switch 3-pole / Prise murale sans interrupteur à 3 pôl.	163

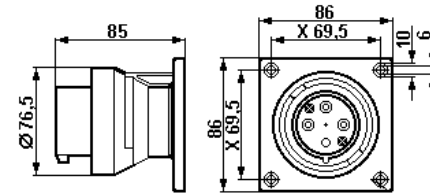


Wandsteckdose mit Schalter 5-polig /
 Wall socket with switch 5-pole /
 Prise murale avec interrupteur à 5 pôles

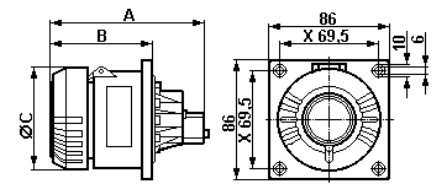
Wandsteckdose ohne Schalter 4-polig / Wall socket w/o switch 4-pole / Prise murale sans interrupteur à 4 pôl.	160
Wandsteckdose ohne Schalter 5-polig / Wall socket w/o switch 5-pole / Prise murale sans interrupteur à 5 pôl.	159



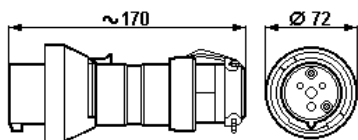
Gerätestecker 3-polig / Inlet 3-pole /
 Connecteur à 3 pôles



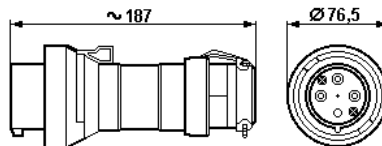
Gerätestecker 4-polig / Inlet 4-pole /
 Connecteur à 4 pôles



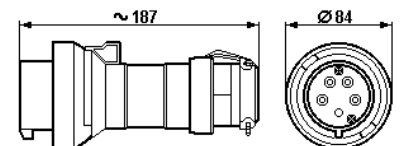
Maß / Dimensions / Dim. /	A	B	C
Flanschsteckdose 3-polig / Flange socket 3-pole / Prise à bride à 3 pôles	109	75	72
Flanschsteckdose 4-polig / Flange socket 4-pole / Prise à bride à 4 pôles	111	72	76,5
Flanschsteckdose 5-polig / Flange socket 5-pole / Prise à bride à 5 pôles	111	75	84



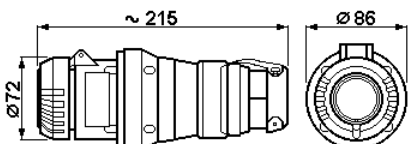
Stecker 3-polig / Plug 3-pole /
 Fiche à 3 pôles



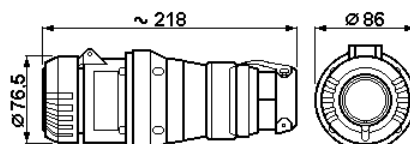
Stecker 4-polig / Plug 4-pole /
 Fiche à 4 pôles



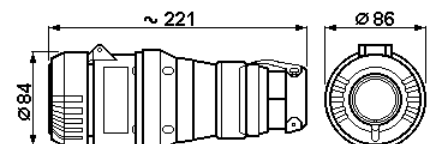
Stecker 5-polig / Plug 5-pole /
 Fiche à 5 pôles



Kupplung 3-polig / Coupler 3-pole /
 Prolongateur à 3 pôles



Kupplung 4-polig / Coupler 4-pole /
 Prolongateur à 4 pôles



Kupplung 5-polig / Coupler 5-pole /
 Prolongateur à 5 pôles

CZ: "Tento návod k použití si můžete vyžádat ve svém mateřském jazyce u příslušného zastoupení společnosti Cooper Crouse-Hinds/CEAG ve vaší zemi."

DK: "Montagevejledningen kan oversættes til andre EU-sprog og rekvireres hos Deres Cooper Crouse-Hinds/CEAG leverandør"

E: "En caso necesario podrá solicitar de su representante Cooper Crouse-Hinds/CEAG estas instrucciones de servicio en otro idioma de la Union Europea"

EST: "Seda kasutusjuhendit oma riigikeeles võite küsida oma riigis asuvasst asjaomasest Cooper Crouse-Hinds/CEAG esindusest."

FIN: "Tarvittaessa tämän käyttöohjeen käännös on saatavissa toisella EU:n kielellä Teidän Cooper Crouse-Hinds/CEAG - edustajaltanne"

GR: *Εάν χρειασθεί, μεταφραση των οδηγιών χρήσεως σε άλλη γλώσσα της ΕΕ, μπορεί να ζητηθεί από τον Αντιπρόσωπο της Cooper Crouse-Hinds/CEAG*

H: "A kezelési útmutatót az adott ország nyelvén a Cooper Crouse-Hinds/CEAG cég helyi képviselőtől igényelheti meg."

I: "Se desiderate la traduzione del manuale operativo in un'altra lingua della Comunità Europea potete richiederla al vostro rappresentante Cooper Crouse-Hinds/CEAG"

LT: "Šios naudojimo instrukcijos, išverstos į Jūsų gimtąją kalbą, galite pareikalauti atsakingoje "Cooper Crouse-Hinds/CEAG" atstovybėje savo šalyje."

LV: "Šo ekspluatācijas instrukciju valsts valodā varat pieprasīt jūsu valsts atbildīgajā Cooper Crouse-Hinds/CEAG pārstāvniecībā."

M: "Jistgħu jitolbu dan il-manwal fil-lingwa nazzjonali tagħhom mingħand ir-rappreżentant ta' Cooper Crouse Hinds/CEAG f'pajjiżhom."

NL: "Indien noodzakelijk kan de vertaling van deze gebruiksinstructie in een andere EU-taal worden opgevraagd bij Uw Cooper Crouse-Hinds/CEAG - vertegenwoordiging"

P: "Se for necessária a tradução destas instruções de operação para outro idioma da União Europeia, pode solicita-la junto do seu representante Cooper Crouse-Hinds/CEAG"

PL: "Niniejszą instrukcję obsługi w odpowiedniej wersji językowej można zamówić w przedstawicielstwie firmy Cooper-Crouse-Hinds/CEAG na dany kraj."

S: "En översättning av denna montage- och skötselinstruktion till annat EU - språk kan vid behov beställas från Er Cooper Crouse-Hinds/CEAG - representant"

SK: "Tento návod na obsluhu Vám vo Vašom rodnom jazyku poskytne zastúpenie spoločnosti Cooper Crouse-Hinds/CEAG vo Vašej krajine."

SLO: "Navodila za uporabo v Vašem jeziku lahko zahtevate pri pristojnem zastopništvu podjetja Cooper Crouse-Hinds/CEAG v Vaši državi."

RUS: "При необходимости, вы можете запрашивать перевод данного руководства на другом языке ЕС или на русском от вашего Cooper Crouse-Хиндс / CEAG - представителей."

Eaton is dedicated to ensuring that reliable, efficient and safe power is available when it's needed most. With unparalleled knowledge of electrical power management across industries, experts at Eaton deliver customized, integrated solutions to solve our customers' most critical challenges.

Our focus is on delivering the right solution for the application. But, decision makers demand more than just innovative products. They turn to Eaton for an unwavering commitment to personal support that makes customer success a top priority. For more information, visit

www.eaton.com/electrical.



Cooper Crouse-Hinds GmbH
Neuer Weg-Nord 49
69412 Eberbach
E-Mail: Info-Ex@Eaton.com
www.crouse-hinds.de

© 2018 Eaton
All Rights Reserved
Printed in Germany

Publication No.
GHG 510 7001 P0003 D/GB/F (i)
Auflage / 31.2018 / MS

Changes to the products, to the information contained in this document, and to prices are reserved; so are errors and omissions. Only order confirmations and technical documentation by Eaton is binding. Photos and pictures also do not warrant a specific layout or functionality. Their use in whatever form is subject to prior approval by Eaton. The same applies to Trademarks (especially Eaton, Moeller, and Cutler-Hammer). The Terms and Conditions of Eaton apply, as referenced on Eaton Internet pages and Eaton order confirmations.

Eaton is a registered trademark.

All trademarks are property of their respective owners.