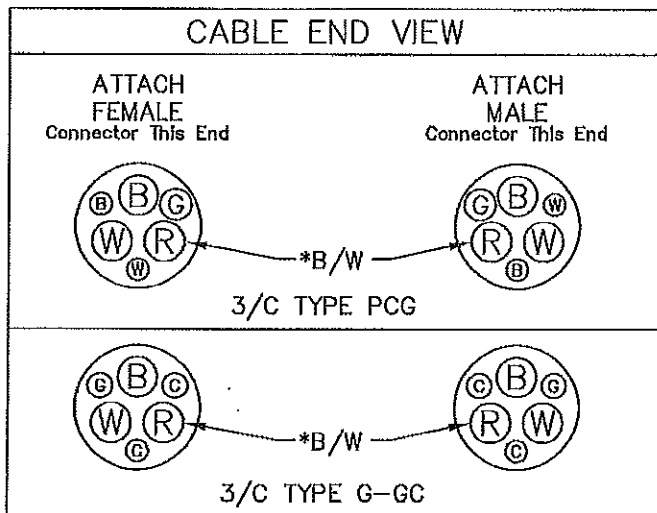


# COOPER Crouse-Hinds

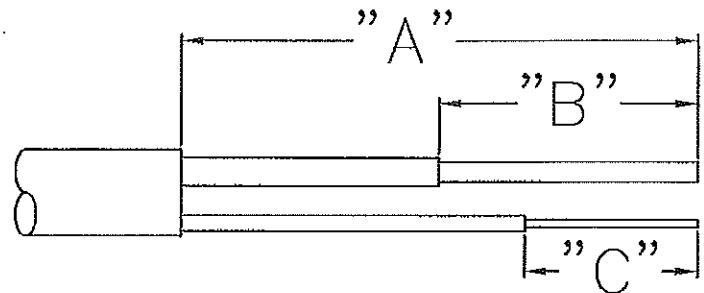
## LEVER-LOCKING QUIK-LOC MAG CONNECTORS PORTABLE PLUG ATTACHMENT INSTRUCTIONS



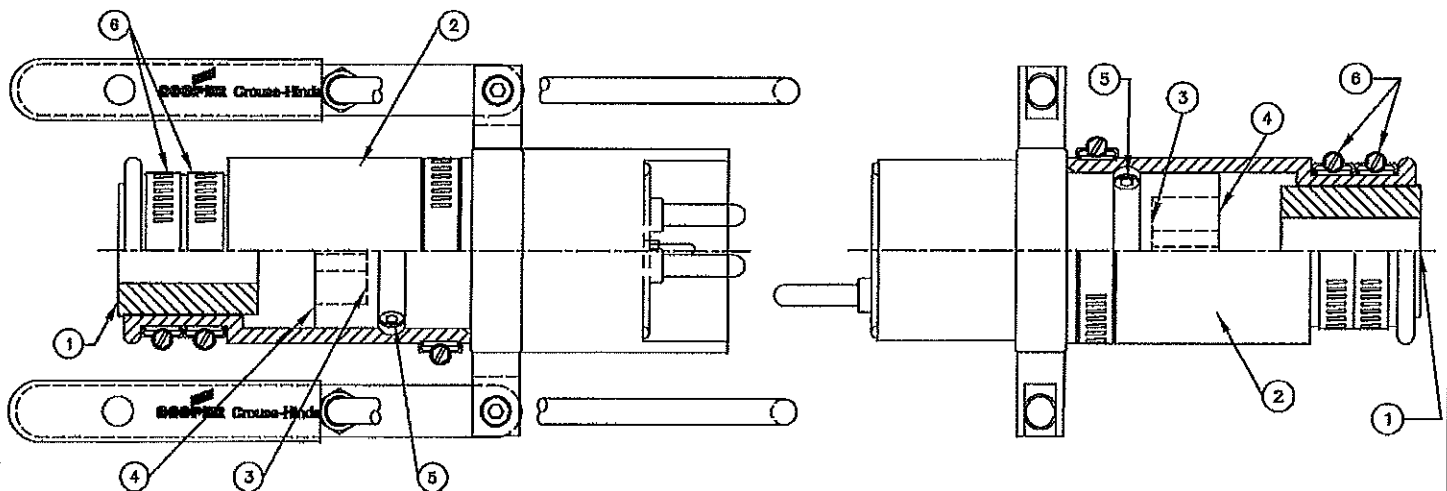
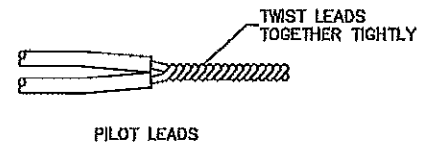
\* NOTE: CAN BE BLUE OR WHITE CONDUCTOR

FOR MALE OR FEMALE PLUGS

SERIES	CABLE PREPARATION DIMENSIONS		
	POWER LEADS REMOVE JACKET "A"	SKIN CONDUCTORS "B"	PILOT LEADS SKIN PILOTS "C"
MAG30	3	1-1/2	1
MAG80	3	1-1/2	1
MAG100	3	1-1/2	1



NOTICE: LEVER STYLE QUIK-LOC (MAG-SERIES) SHOULD NOT BE USED WITH ANY OTHER STYLE CONNECTOR, OTHER THAN LEVER STYLE QUIK-LOC (MAG-SERIES).



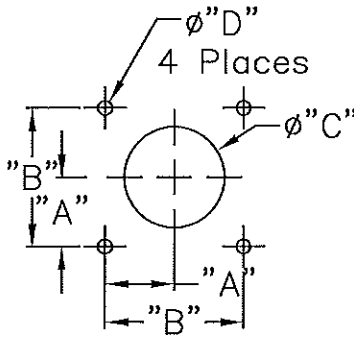
1. Prepare the cable for attachment to the LEVER-LOCKING QUIK-LOC connector in accordance with the cable preparation chart shown. Be sure to prepare the correct end of the cable for attachment (See the sketch of color rotation.)
2. Twist the pilot circuit leads together as shown above.
3. Slide the grommet (1) on the cable first noting that the flange end leads (or is the farthest from the skinned conductors.)
4. Slide the hypalon sleeve (2) onto the cable, small end first.
5. Place the skinned conductors into the "pockets" (3) at the rear of the connector in the correct color rotational position. This is indicated by a single letter abbreviation of the colors molded into the back surface of the connector body (4). Tighten the screws (5) to firmly secure each conductor. After last screw has been tightened, check each screw and take another 1/8 to 1/4 turn to compensate for conductor set. (Important - set screws should be as tight as possible.) Approximately 100 in-lbs torque.

NOTE A. Be sure all power, ground and pilot circuit conductors are pushed into their respective contacts completely so that any strain applied to the cable will be evenly transmitted among the conductors.

NOTE B. After assembly of the conductors to the connector body, inspect carefully for loose or stray strands which could produce a short circuit.

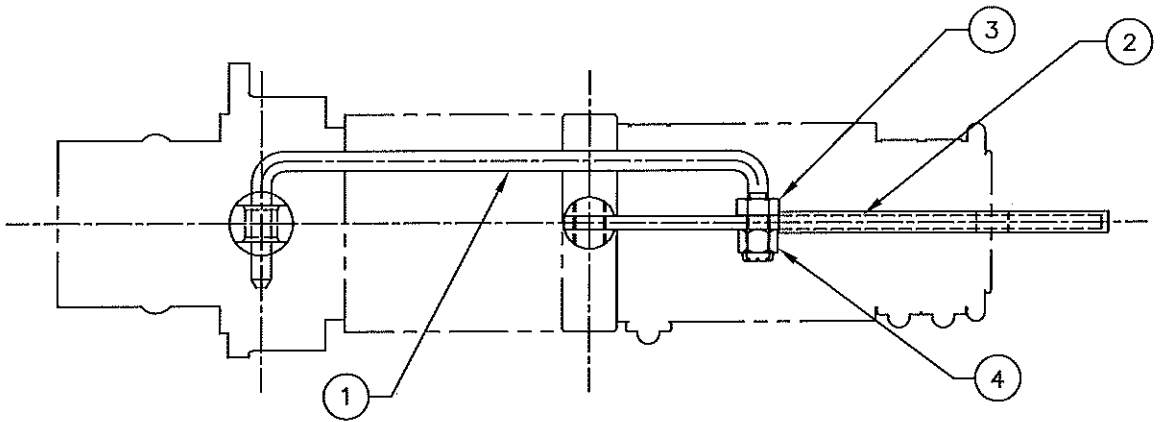
6. Bring the sleeve (2) into position until it butts the connector grounding ring. (See Illustration) Slip the grommet (1) into the sleeve so that the flange butts the rear of the sleeve. Assemble and tighten the clamps (6) to assure a watertight junction at the end of the sleeve.

LEVER-LOCKING QUIK-LOC CONNECTORS  
CLAMP LEVER AND CLAMP BAR ASSEMBLY INSTRUCTIONS



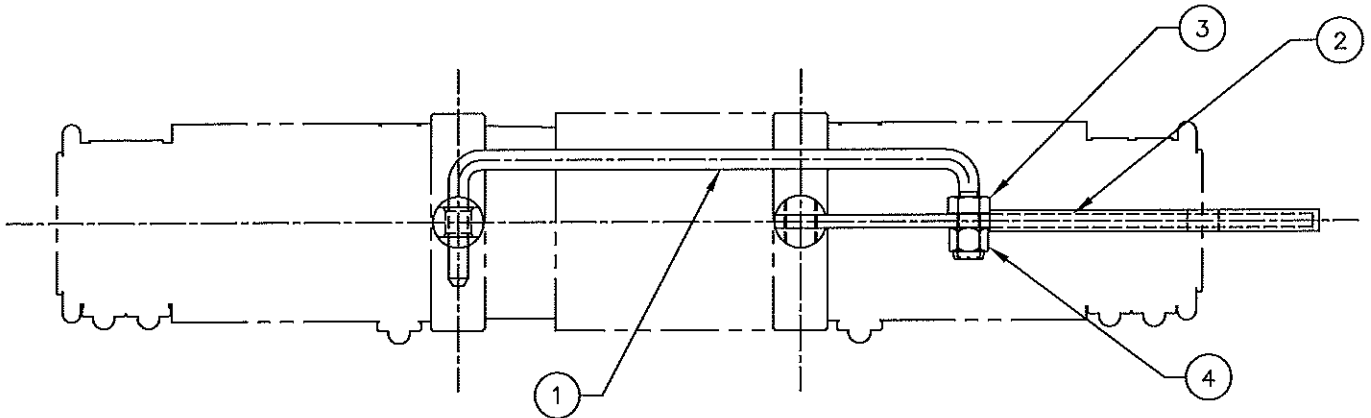
MOUNTING PLAN

DIMENSIONS				
SERIES	"A"	"B"	φ"C"	"D"
MAG30	1-7/16	2-7/8	φ2-3/8	φ9/32
MAG60	1-7/16	2-7/8	φ2-3/8	φ9/32
MAG100	1-7/16	2-7/8	φ2-3/8	φ9/32



FEMALE RECEPTACLE

MALE PLUG



FEMALE PLUG

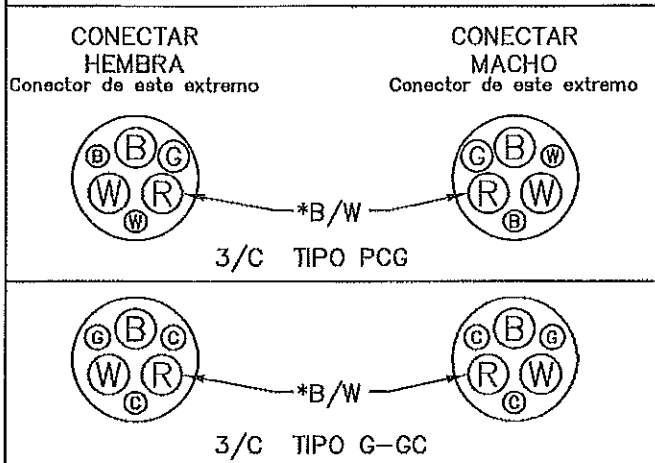
MALE PLUG

1. When mating a male with a female, place the Clamp Bars (1) in the hole on the Clamp Lever (2) and place the Jam Nut (3) on top of the Clamp Lever with the Nylon Locking Nut (4) on the bottom as shown.
2. Secure Clamp Lever with wire tie through the hole provided in the lever grip.

# COOPER Crouse-Hinds

## CONECTORES QUIK-LOC DE BLOQUEO DE PALANCA INSTRUCCIONES DE CONEXIÓN PARA ENCHUFES PORTÁTILES

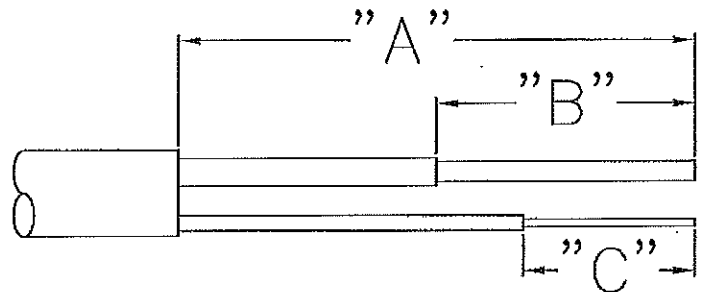
### VISTA DEL EXTREMO DEL CABLE



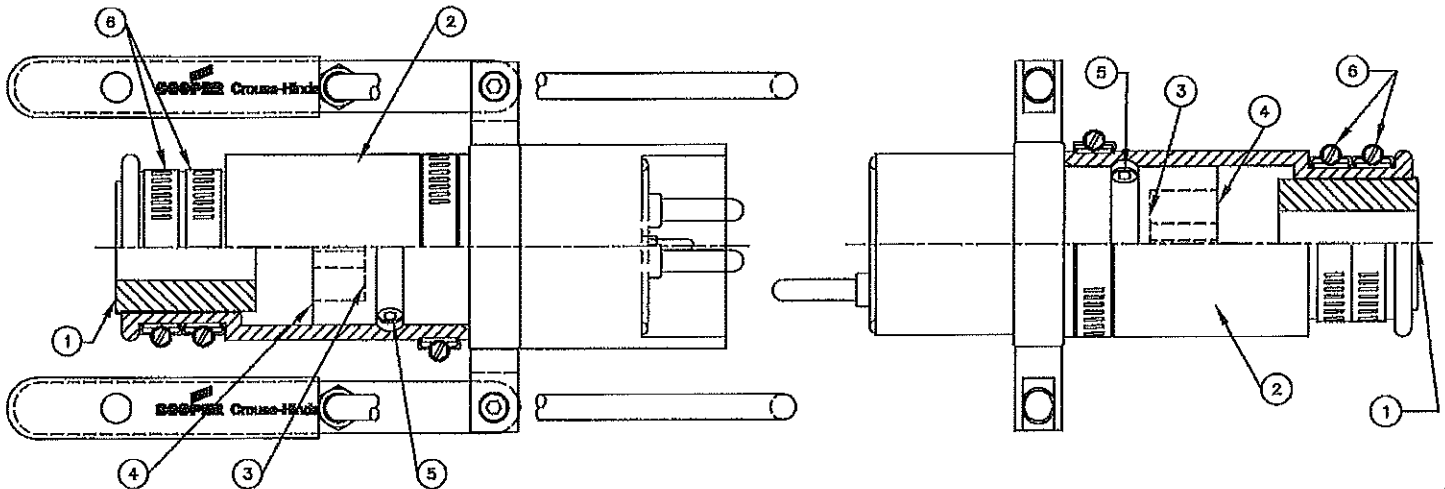
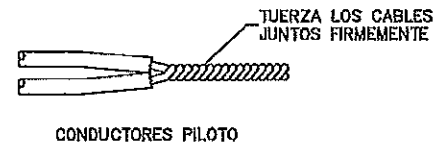
\*NOTA: PUEDE SER UN CONDUCTOR AZUL O BLANCO

### PARA ENCHUFES MACHO O HEMBRA

SERIE	DIMENSIONES DE PREPARACIÓN DEL CABLE		
	CONDUCTORES DE ALIMENTACIÓN	CONDUCTORES PILOTO	CONDUCTORES PILOTO
	QUITAR LA FUNDA "A"	DESFORRAR CONDUCTORES "B"	DESFORRAR PILOTOS "C"
MAG30	3	1-1/2	1
MAG60	3	1-1/2	1
MAG100	3	1-1/2	1



AVISO: LOS CONECTORES QUIK-LOC DE TIPO PALANCA (SERIE - L) NO DEBEN USARSE CON NINGÚN OTRO TIPO DE CONECTOR QUE NO SEAN LOS QUICK-LOC DE TIPO PALANCA DE SERIE L.



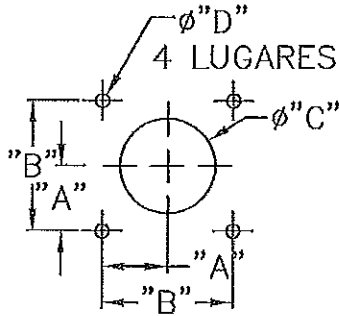
NOTA A: Asegúrese de que los conductores de corriente, tierra y del circuito piloto estén colocados en sus respectivos contactos completamente a fondo, de modo que la tensión aplicada al cable se transmita uniformemente entre los conductores.

NOTA B: Después de ensamblar los conductores con el cuerpo del conector, inspeccione cuidadosamente que no haya filamentos sueltos que pudieran producir un cortocircuito.

1. Prepare el cable para conectarlo al conector QUIK-LOC DE BLOQUEO DE PALANCA según la tabla de preparación de cables que se muestra aquí. Asegúrese de preparar el extremo correcto del cable para su conexión (consulte el esquema de rotación de colores).
2. Tuerza los cables del circuito piloto juntos como se muestra más arriba.
3. Deslice el pasacables (1) sobre el cable primero, asegurándose de que el extremo de la brida quede hacia adelante (o esté lo más alejado posible de los conductores pelados).
4. Deslice la manga de neopreno (2) sobre el cable, comenzando desde el extremo más pequeño.
5. Coloque los conectores pelados en las "cavidades" (3) en la parte trasera del conector en la posición de rotación por color correcta. Esto está indicado con una abreviatura de una letra de los colores moldeada en la superficie trasera del cuerpo del conector (4). Apriete los tornillos (5) para asegurar firmemente cada conductor. Una vez que apriete el último tornillo, verifique cada tornillo y gire 1/8 a 1/4 de vuelta para compensar por el conjunto del conductor. (Importante: los tornillos de ajuste deben estar lo más apretados posible). Par de torsión de aproximadamente 30 libras-pie.
6. Coloque la manga (2) en posición y atorníllela sobre el cuerpo del conector (ver ilustración). Deslice el pasacables (1) debajo de la manga de modo que la brida haga tope con la parte trasera de la manga. Ensamble y ajuste las abrazaderas (6) para garantizar una unión Impermeable en el extremo de la manga.

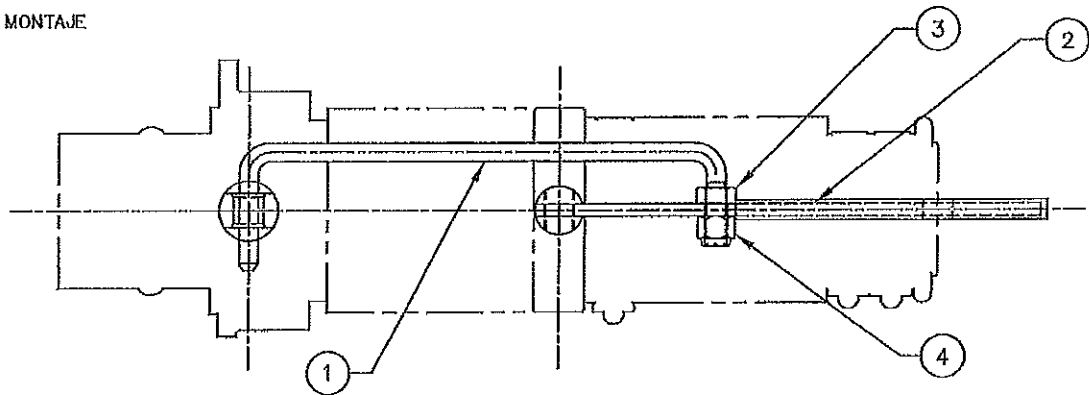
**COOPER Crouse-Hinds**

**CONECTORES QUIK-LOC DE BLOQUEO DE PALANCA  
INSTRUCCIONES DE ENSAMBLADO PARA LA PALANCA DE  
SUJECIÓN Y LA BARRA DE SUJECIÓN**



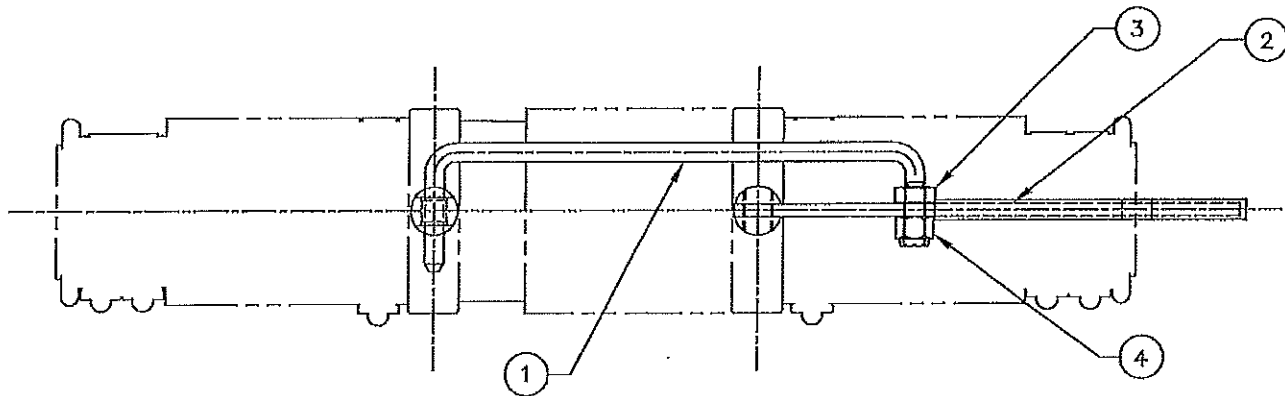
PLANO DE MONTAJE

DIMENSIONES				
SERIE	"A"	"B"	φ"C"	"D"
MAG30	1-7/16	2-7/8	φ2-3/8	φ9/32
MAG60	1-7/16	2-7/8	φ2-3/8	φ9/32
MAG100	1-7/16	2-7/8	φ2-3/8	φ9/32



RECEPTÁCULO HEMBRA

ENCHUFE MACHO



ENCHUFE HEMBRA

ENCHUFE MACHO

1. Al acoplar macho con hembra, coloque las barras de sujeción (1) en el orificio en la palanca de sujeción (2) y coloque la contratuerca (3) sobre la palanca de sujeción con la tuerca de bloqueo de nailón (4) en la parte inferior, como se muestra.
2. Asegure la palanca de sujeción con una amarra de alambre a través del orificio provisto en la empuñadura de la palanca.

**CONNECTEURS MAG QUIK-LOC™ –  
INSTRUCTIONS DE FIXATION D'UNE FICHE  
AMOVIBLE**

**VUE DE L'EXTRÉMITÉ DU CÂBLE**

**FIXER LE FEMELLE**  
Connecteur à cette extrémité

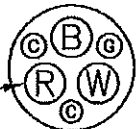


**FIXER LE MÂLE**  
Connecteur à cette extrémité



\*B/W

3/C TYPE PCG



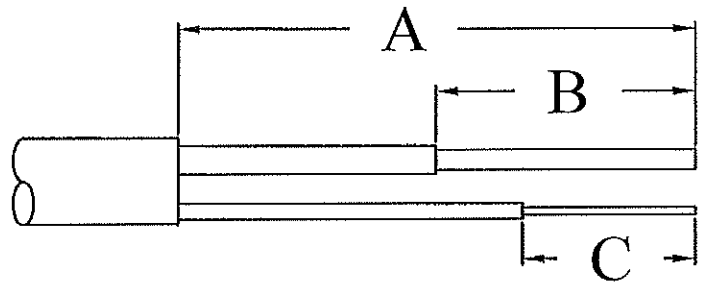
\*B/W

3/C TYPE G-GC

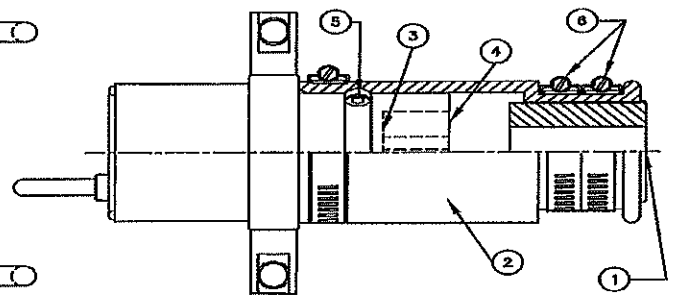
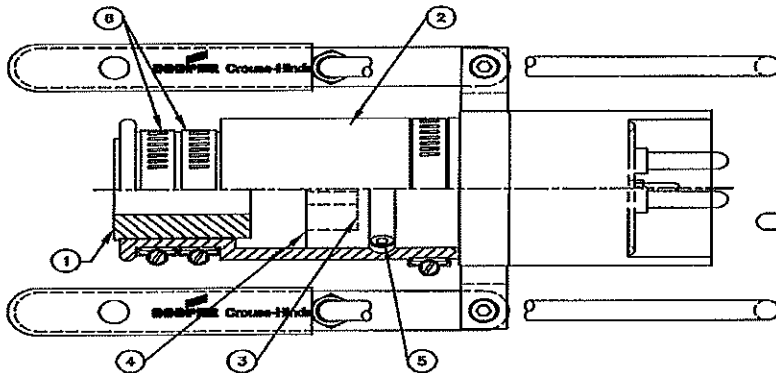
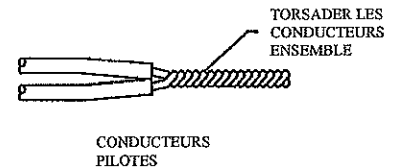
\*REMARQUE : LE CONDUCTEUR PEUT ÊTRE BLEU OU BLANC

**POUR LES FICHES MÂLES OU FEMELLES**

SÉRIE	DIMENSIONS POUR LA PRÉPARATION DES CÂBLES		
	CONDUCTEURS D'ALIMENTATION	CONDUCTEURS PILOTES	
	RETIRER LA GAINÉ A	DÉNUDER LES CONDUCTEURS B	DÉNUDER LES PILOTES D
MAG30	3	1-1/2	1
MAG60	3	1-1/2	1
MAG100	3	1-1/2	1



**REMARQUE : LES CONNECTEURS DE TYPE QUIK-LOC (SÉRIE MAG) NE DOIVENT PAS ÊTRE UTILISÉS AVEC DES CONNECTEURS DIFFÉRENTS DES CONNECTEURS QUIK-LOCK (SÉRIE MAG) À LEVIER.**



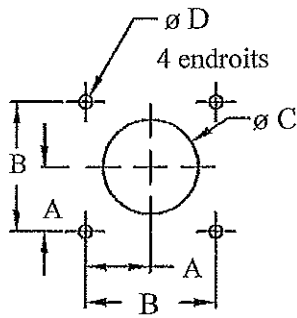
1. Préparer le câble pour son raccordement au connecteur QUIK-LOC À BLOCAGE PAR LEVIER en conformité avec le tableau de préparation présenté. S'assurer de préparer la bonne extrémité du câble à raccorder (voir le croquis de rotation des couleurs).
2. Torsader les conducteurs des circuits pilotes comme sur l'illustration ci-dessus.
3. Glisser en premier l'œillet (1) sur le câble; noter que le rebord à bride est devant (ou le plus éloigné des conducteurs dénudés).
4. Glisser le manchon en hypalon (2) sur le câble, la petite extrémité en premier.
5. Placer les conducteurs dénudés dans les poches (3) à l'arrière du connecteur et dans la position de rotation des couleurs appropriée. Celle-ci est déterminée par une abréviation de la couleur à une seule lettre moulée dans la surface arrière du corps du connecteur (4). Serrer les vis (5) afin de fixer solidement chaque conducteur. Une fois la dernière vis serrée, vérifier chaque vis et les tourner d'un autre 1/8 ou 1/4 de tour pour compenser le regroupement des conducteurs. (Important : Les vis de pression doivent être aussi serrées que possible.) Le couple est approximativement de 100 po-lb.

**REMARQUE A.** Vérifier que tous les conducteurs d'alimentation, de terre et des circuits pilotes sont complètement poussés dans leurs contacts respectifs de façon à ce que toute traction appliquée au câble soit transmise également aux divers conducteurs.

**REMARQUE B.** Une fois les conducteurs montés dans le corps du connecteur, rechercher avec soin les torsions lâches ou isolés qui pourraient provoquer un court-circuit.

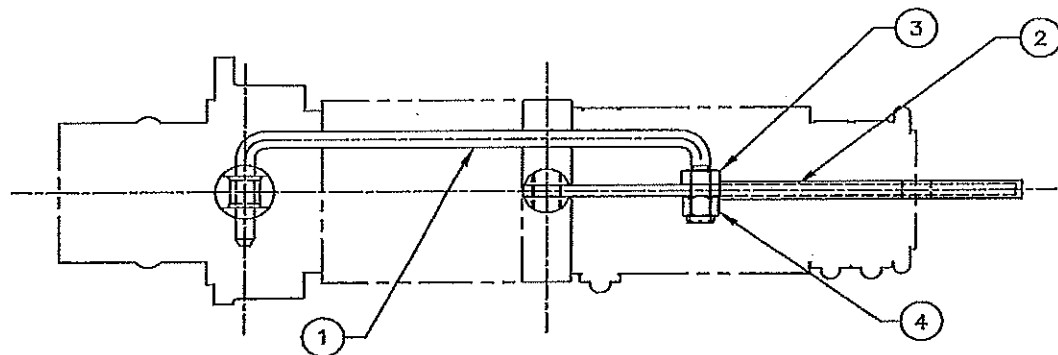
6. Mettre le manchon (2) en place jusqu'à ce qu'il bute contre la bague de terre du connecteur. (Voir l'illustration.) Glisser l'œillet (1) dans le manchon de façon à ce que la bride bute sur le bord arrière de celui-ci. Monter et serrer les colliers (6) pour obtenir une jonction étanche à l'extrémité du manchon.

## INSTRUCTIONS DE MONTAGE DU LEVIER DE SERRAGE ET DE LA BARRE DE SERRAGE



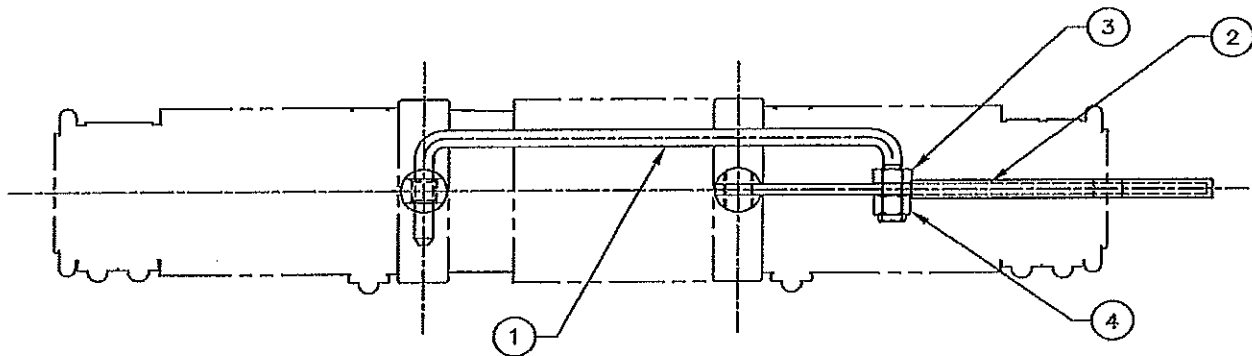
PLAN DE MONTAGE

DIMENSIONS				
SÉRIE	A	B	ø C	D
MAG30	1-7/16	2-7/8	ø 2-3/8	ø 9/32
MAG60	1-7/16	2-7/8	ø 2-3/8	ø 9/32
MAG100	1-7/16	2-7/8	ø 2-3/8	ø 9/32



PRISE FEMELLE

FICHE MÂLE



FICHE FEMELLE

FICHE MÂLE

1. Lors de l'appariement d'une prise mâle à une prise femelle, placer les barres de serrage (1) dans le trou du levier de serrage (2) et mettre le contre-écrou (3) sur le dessus du levier de serrage et l'écrou de blocage en nylon (4) dessous, comme sur la figure.
2. Fixer le levier de serrage avec un fil métallique passé dans le trou situé dans la poignée du levier