

## HLL - Luminária LED Linear

Luminária de sobrepôr para áreas classificadas zona 1, 2, 21 e 22



# Luminária LED linear HLL – áreas classificadas

Zona 1, 2, 21 e 22



## Informações do produto

A série HLL é uma luminária LED robusta construída em caixa de alumínio com um difusor de policarbonato de alto impacto para uso em áreas classificadas Zona 1, 2, 21 e 22.

O uso de chips LED de alta qualidade, juntamente com o conhecimento técnico da Crouse-Hinds na redução de temperatura para produtos elétricos em atmosferas explosivas, garante a longevidade de operação para HLL.

Com os benefícios adicionais de economia de energia, menor manutenção, menor custo de propriedade, ela contribui para um ambiente mais ecológico

## Características do produto

Modelo	Comp.	Temp. de Cor	Lumens nominais	Watts	Luminária fluorescente equivalente
HLL-2-2L	735 mm	3000K	Aprox.2700	< 30W	2 x 18W
HLL-2-3L	735mm	5700K	Aprox.2800		
HLL-4-4L	1335mm	3000K	Aprox.5600	< 60W	2 x 36W
HLL-4-5L	1335mm	5700K	Aprox.5700		

### Melhor confiabilidade em segurança industrial

- Policarbonatos, resistente a 4j de impacto.
- Alumínio "Cooper free" para evitar fácil corrosão e ajudar na transferência de calor
- Grau de proteção IP66
- Adequada para ambientes com gás ou poeira zonas 1, 2, 21 e 22.
- Classe de temperatura T6
- 5 anos de garantia

## Dados técnicos

Marcação Ex	Ex d e ib mb IIC T6 Gb Ex tb IIIC T80°C Db
Temp. Ambiente operação	-40°C até 50°C (Padrão) -25°C até 50°C (Emergência)
Tensão de alimentação	100~240 Vca; 108~250 Vcc
Fator de potência	>0.9
IRC	Branco frio>70, Branco quente>80
Potência do sistema	HLL 2: 28W HLL 4: 56W
Fluxo luminoso	HLL 2-2L: 2700Lm, 3000K HLL 4-4L: 5600Lm, 3000K HLL 2-3L: 2800Lm, 5700K HLL 4-5L: 5700Lm, 5700K
Material	Alumínio
Peso	HLL 2 padrão: 5kg HLL 2 emergência: 6kg HLL 4 padrão: 10kg HLL 4 emergência: 12kg
Conexão elétrica	6mm <sup>2</sup>
Dimensões	HLL 2: 735x180x130(mm) HLL 4: 1335x180x130(mm)
Duração da bateria e porcentagem de fluxo	EM1=1.5h, 25% de fluxo, EM2=3h, 25% de fluxo
IP (NBR IEC 60529)	IP66



### • Temperatura ambiente permissível:

- Luminária padrão: -40°C~+50°C
- Luminária emergência: -25°C~+50°C

### • Temperatura de cor:

- Disponíveis em branco frio 5700K ou branco quente 3000K

### • Resistentes a impactos e a prova de vibrações

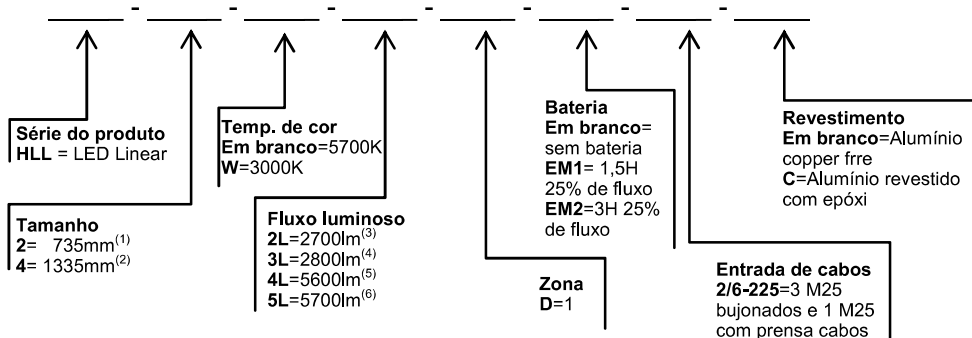
### • Isento de mercúrio

### • Acendimento instantâneo sem atraso

### • Vida útil longa e anos em operação sem necessidade de

Temperatura ambiente	No. de anos com 24h diárias de uso	No. de anos com 12h diárias de uso
30°C	11	23
35°C	10	21
40°C	9	17
45°C	7	14

## Lógica de pedido

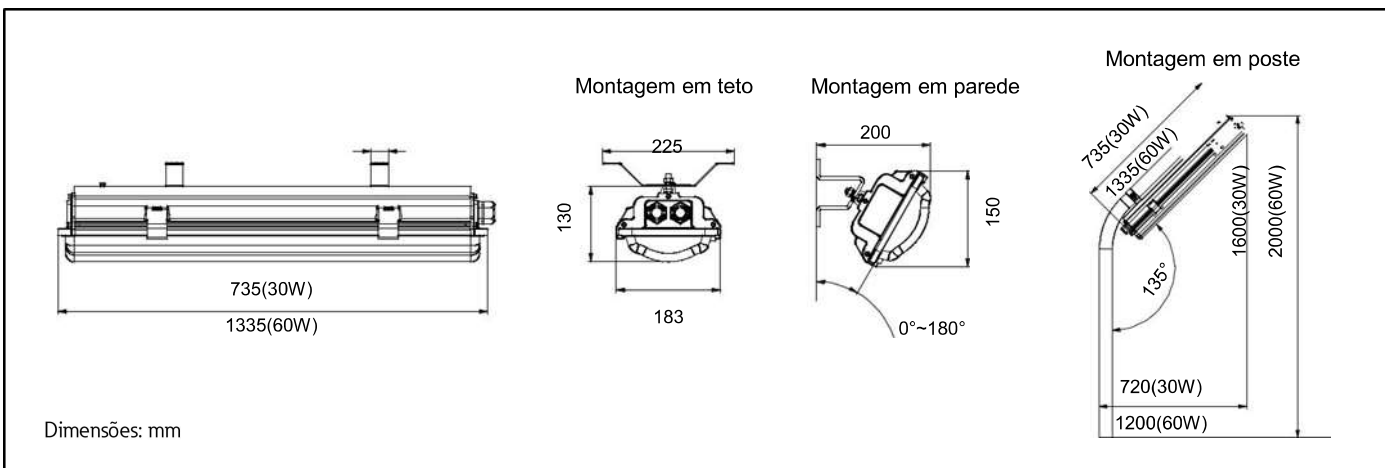


Notas: (1) Tamanho disponível para fluxo 2L e 3L. (2) Tamanho disponível para fluxo 4L e 5L. (3) Fluxo luminoso somente para o tamanho 2. (4) Fluxo luminoso somente para o tamanho 2. (5) Fluxo luminoso somente para tamanho 4. (6) Fluxo luminoso somente para tamanho 4.

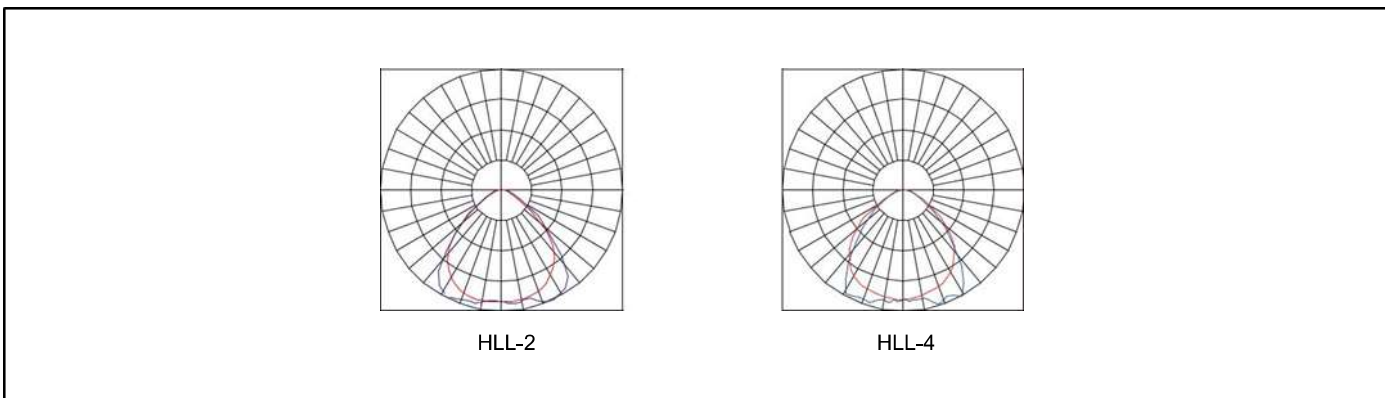
## Códigos de estoque

Part. No.	Tipo de produto	Temp. Ambiente	Fluxo Luminoso	Temp. de cor	Watts	Classe Temp.
CCL1622419BLD	HLL-2-3L-D-2/6-225	-40°C~+50°C	2800Lm	3000K	< 30W	T6
CCL1622483BLD	HLL-2-3L-D-EM2-2/6-225	-25°C~+50°C				
CCL1622803BLD	HLL-4-5L-D-2/6-225	-40°C~+50°C	5700Lm	5700K	< 60W	
CCL1622867BLD	HLL-4-5L-D-EM2-2/6-225	-25°C~+50°C				

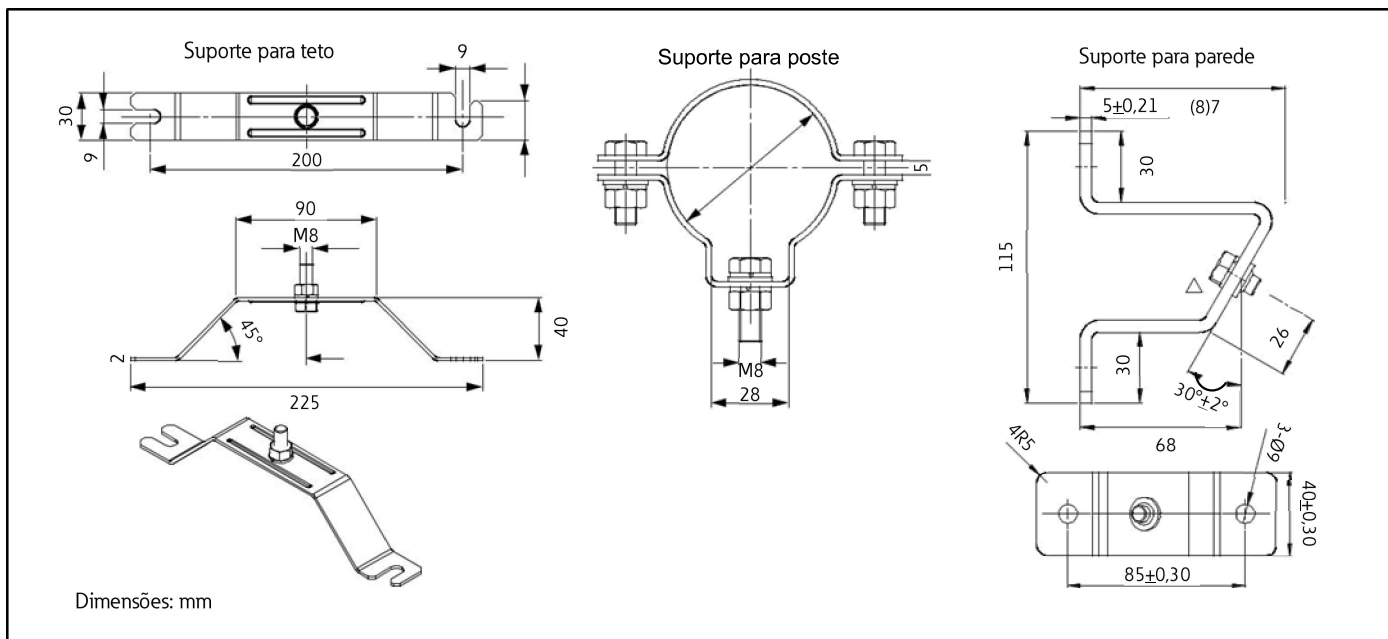
## Dimensões



## Curva Polar



## Acessórios de montagem (vendidos Separadamente)



### Montagem teto

Part. No.	Descrição	Quantidade Necessária
CHR11099	Suporte de teto BKT 316S/S	2
CHR11100	Suporte de teto BKT 304S/S	2
CHR11101	Suporte de teto BKT Chapa	2

### Montagem poste

Part. No.	Descrição	Quantidade Necessária
CHR11076	Braçadeira de tubo 1 1/2" 316S/S	2
CHR11077	Braçadeira de tubo 1 1/2" 304S/S	2
CHR11078	Braçadeira de tubo 1 1/2" Chapa	2
CHR11079	Braçadeira de tubo 2" 316S/S	2
CHR11080	Braçadeira de tubo 2" 304S/S	2
CHR11081	Braçadeira de tubo 2" Chapa	2

### Montagem parede

Part. No.	Descrição	Quantidade Necessária
CHR11073	Suporte de parede 316S/S	2
CHR11074	Suporte de parede 304S/S	2
CHR11075	Suporte de parede Chapa	2

Com tradição no mercado brasileiro, as conceituadas marcas Blinda, CEAG e Crouse-Hinds agora fazem parte da Eaton.

Essa junção permitiu a inclusão de produtos para áreas classificadas, como caixas de junção, painéis e comando, iluminação, tomadas e plugues, sinalização e comunicação, prensa cabos, conexões e instrumentação.

Com esse portfólio completo de soluções para atmosferas explosivas, a Eaton garante proteção e segurança às suas instalações.

**Eaton**  
Porto Feliz  
Rodovia Marechal Rondon KM125  
Soamin – Porto Feliz – SP 18540-000  
Brasil  
Tel: 0800-00-EATON opção 6  
Tel: 0800-00-32866 opção 6  
[www.eaton.com.br](http://www.eaton.com.br)

São reservadas alterações nos produtos, nas informações contidas neste documento e nos preços, assim como erros e omissões. Apenas as confirmações de pedidos e a documentação técnica da Eaton são vinculativas. Fotos e imagens também não garantem um layout ou funcionalidade específicos. Seu uso, em qualquer forma, está sujeito à aprovação prévia pela Eaton. O mesmo se aplica às marcas comerciais. Os Termos e Condições da Eaton se aplicam, conforme mencionado nas páginas da Eaton na Internet e nas confirmações de pedidos da Eaton.



*Powering Business Worldwi*

© 2018 Eaton  
Todos os direitos reservados  
Agosto 2018

Eaton é uma marca registrada.

**Todas as outras marcas registradas são de propriedade de seus respectivos proprietários.**