

Spare parts information
Ersatzteilinformation
Fiche de pièces détachées
Bollettino parti di ricambio

DG3S-H8; 10, 12, 30

DG3V-H8; 10

DG5S-H8; 30-S300, 40

DG5V-H8; 10-S300, 20

**Hydraulic and solenoid
controlled directional
valves**

**Hydraulisch und
elektrisch betätigte
Wegeventile**

**Distributeurs à
commande hydraulique
et électrique**

**Valvole direzionali
idrauliche e a comando
elettromagnetico**

When ordering replacement parts, please state part number and name, quantity required and full model designation of the unit.

All repairs must be made in clean conditions and by clean practices compatible with subsequent efficient operation of the unit in systems having filtration of 25 µm or finer.

Note: some visually similar parts denoted by common item numbers differ dimensionally for different models, hence do not strip more than one unit at a time.

Item examples

1A, 1B etc. = parts of sub-assembly item 1
(2) = for quantities >1

Bei der Bestellung von Ersatzteilen ist die genaue Typenbezeichnung des Gerätes, die Teilnummer und Teilbezeichnung sowie die gewünschte Stückzahl anzugeben.

Bei Inbetriebnahme und Betrieb dieser Präzisionsgeräte ist die Filterung der Druckflüssigkeit - auf 25 µm oder feiner - Voraussetzung für optimale Wirtschaftlichkeit und Lebensdauer.

Hinweis: einige ähnlich aussehende Teile für unterschiedliche Ventile haben geringe Maßunterschiede. Deshalb sollte jeweils nur ein Gerät demontiert werden.

Beispiel für Teilbezeichnung

1A, 1B usw. = Teile der Baugruppe 1
(2) = Stückzahl >1

Pour toute commande de pièces, il est indispensable de mentionner le numéro et la désignation des pièces ainsi que la quantité unitaire requise, de même que le code de désignation de l'appareil.

Toutes les réparations doivent être faites dans des conditions saines et par des moyens propres compatibles avec le fonctionnement correct de l'appareil dans un circuit filtré à 25 µm ou mieux.

Remarque: certaines pièces similaires repérées par un numéro identique ont des dimensions différentes suivant les modèles. Il convient donc de ne pas démonter plus d'un appareil à la fois.

Exemple de numérotation

1A, 1B etc. font partie du sous-ensemble rep. 1
(2) = pour quantités >1

Per ordinare ricambi, specificarne il codice, la descrizione et la quantità, oltre a riportare il codice completo della valvola interessata.

Le riparazioni devono essere effettuate in ambiente pulito e in ogni caso in condizioni tali da consentire alla valvola un regolare funzionamento in sistemi con filtrazione da 25 µm o più fine.

Avvertenza: alcuni particolari sono somiglianti, portano il medesimo codice, ma differiscono dimensionalmente secondo il modello della valvola; evitare dunque di smontare più di una valvola per volta.

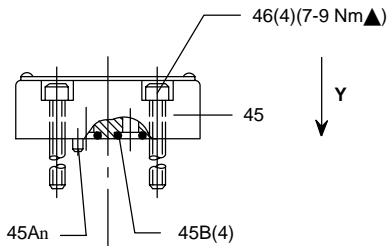
Esempio di identificazione

1A, 1B etc. = particolari del medesimo sottogruppo 1
(2) = per quantità >1

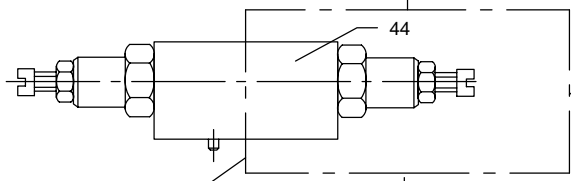
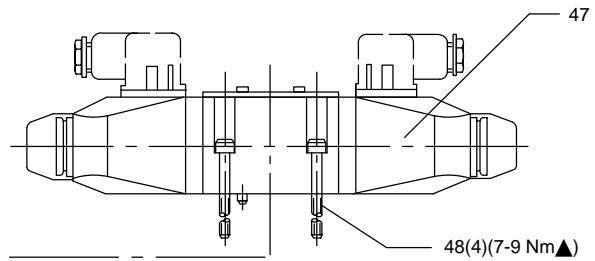
**Additional spares leaflets required/Zusätzlich benötigte Ersatzteilinformationen
Autres fiches de pièces détachées à consulter/Ulteriori fogli parti di ricambio richiesti**

For: Für: Pour: Per:	Used in valves: Verwendung für Ventile: Sur les distributeurs: Usati per valvole:	Leaflet no. Information Nr. Fiche n° Foglio no.
Spool control, pilot choke Kolbensteuerung; Schaltzeiteinstellung Limiteur de débit de pilotage Controllo del cursore, frenatura	DG**-H8-*(*)-2/3/27/28....(-LH) DG**-H8-*(*)-(L)-2/3/27/28	S-C-40593
Solenoid pilot valve Vorsteuerventil Distributeur pilote à commande électrique Valvola di pilotaggio a solenoide	DG5S-H8 -30-S300 DG5V-H8 -10-S300 DG5S-H8.... -40 DG5V-H8.... -20	S-D-40574 S-D-40616

DG3*-H8



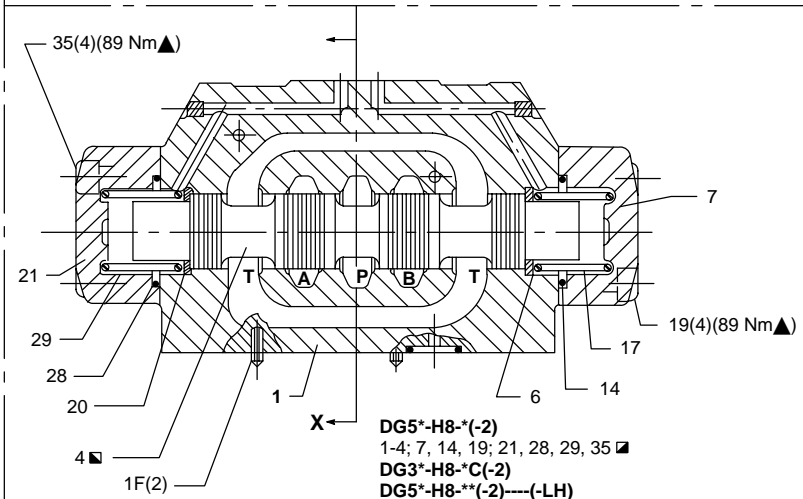
DG5*-H8



Others
Andere
Autres
Altri

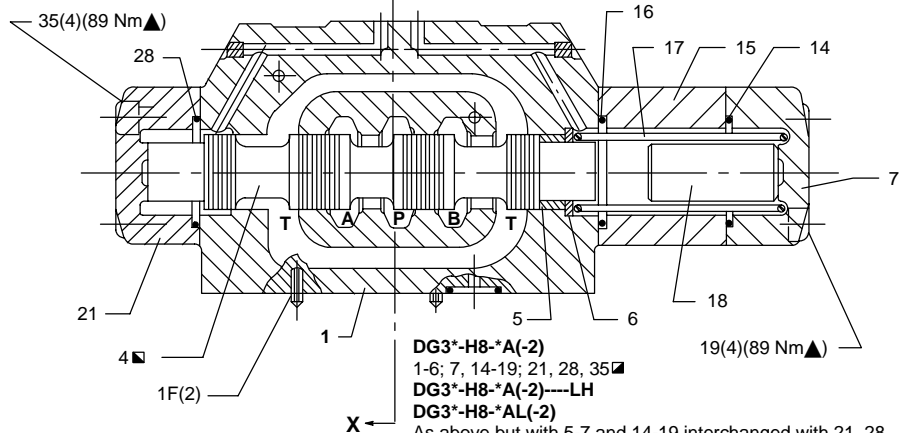
DG**-H8-*(*)-(L)-2/3/27/28

- DG3*-H8-*
- DG3*-H8-*C
- DG5*-H8-*A---(-LH)
- DG5*-H8-*A(L)
- DG5*-H8-*B---(-LH)
- DG5*-H8-*B(L)
- DG5*-H8-*C
- DG5*-H8-*N



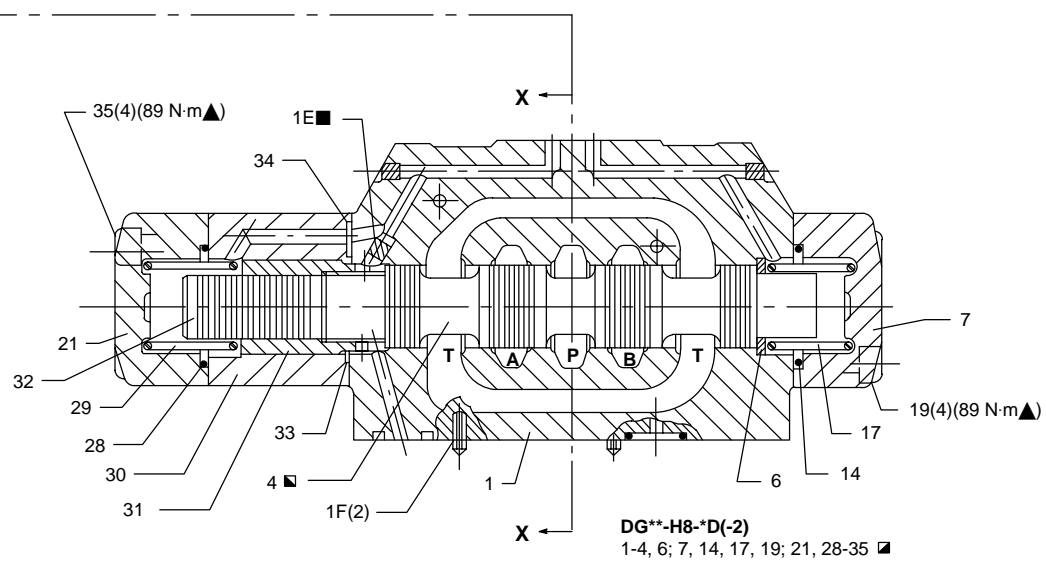
- DG5*-H8*(-2)
- 1-4; 7, 14, 19; 21, 28, 29, 35
- DG3*-H8-*C(-2)
- DG5*-H8-**-2)---(-LH)
- DG5*-H8-**-2)(L)
- 1-4, 6; 7, 14, 17, 19; 20, 21, 28, 29, 35

- DG3*-H8-*A---(-LH)
- DG3*-H8-*A(L)



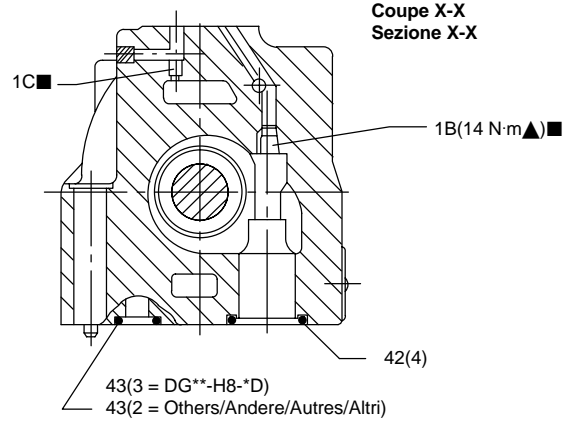
- DG3*-H8-*A(-2)
- 1-6; 7, 14-19; 21, 28, 35
- DG3*-H8-*A(-2)---LH
- DG3*-H8-*AL(-2)
- As above but with 5-7 and 14-19 interchanged with 21, 28 and 35.
- Wie oben, jedoch Teile 5-7 und 14-19 ausgetauscht mit Teile 21, 28 und 35.
- Comme ci-dessus, mais avec les rep. 5-7 et 14-19 et les rep. 21, 28 et 35 intervertis.
- Come sopra ma con 5-7 e 14-19 scambiati con 21, 28 e 35.

DG3*-H8-*D
DG5*-H8-*D



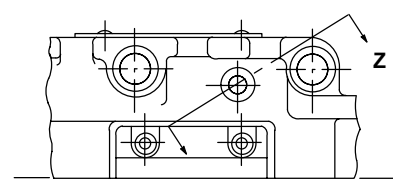
DG-H8-*D(-2)**
1-4, 6; 7, 14, 17, 19; 21, 28-35

Section X-X
Schnitt X-X
Coupe X-X
Sezione X-X

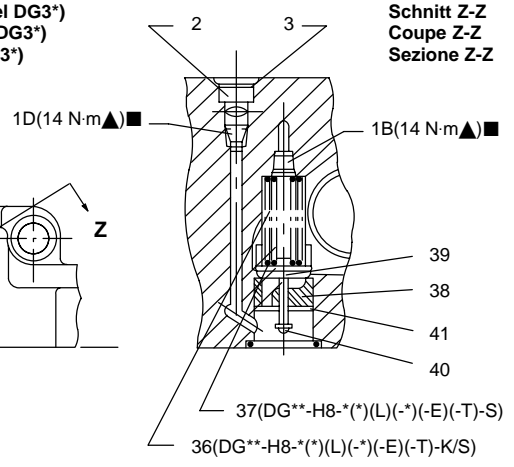


	1B	1C
DG3*-H8	3	3
DG5*-H8-**(L)(-*)-E-T(-K/S)(-)**	3	-
DG5*-H8-**(L)-E(-K/S)(-)**	3	3
DG5*-H8-**(L)-T-K/S(-)**	3	-
DG5*-H8-**(L)-T(-)**	-	-
DG5*-H8-**(L)-K/S(-)**	3	3
DG5*-H8-**(L)(-)**	-	3

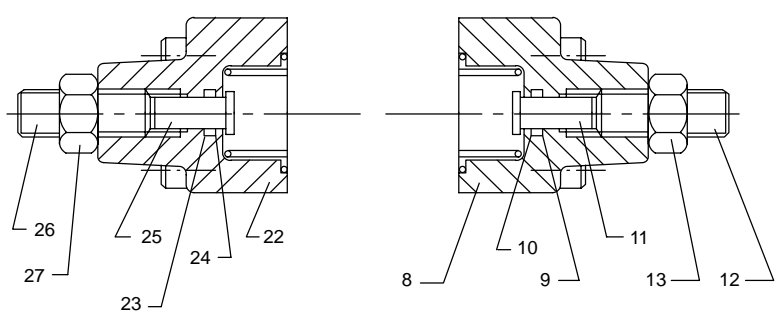
View on Y(DG3* example)
Ansicht Richtung Y (Beispiel DG3*)
Vue suivant Y (distributeur DG3*)
Vista da lato Y (esempio DG3*)



Section Z-Z
Schnitt Z-Z
Coupe Z-Z
Sezione Z-Z



	1D
DG3*-H8-**(L)(-*)-K/S	3
DG5*-H8-**(L)(-*)-E(-T)-K/S	3
DG5*-H8-**(L)(-*)-E(-T)-K/S	-



DG-H8-*(*)-1/3/7/27----(-LH)**
DG-H8-*(*)-1/3/7/27**
X Û 22-27

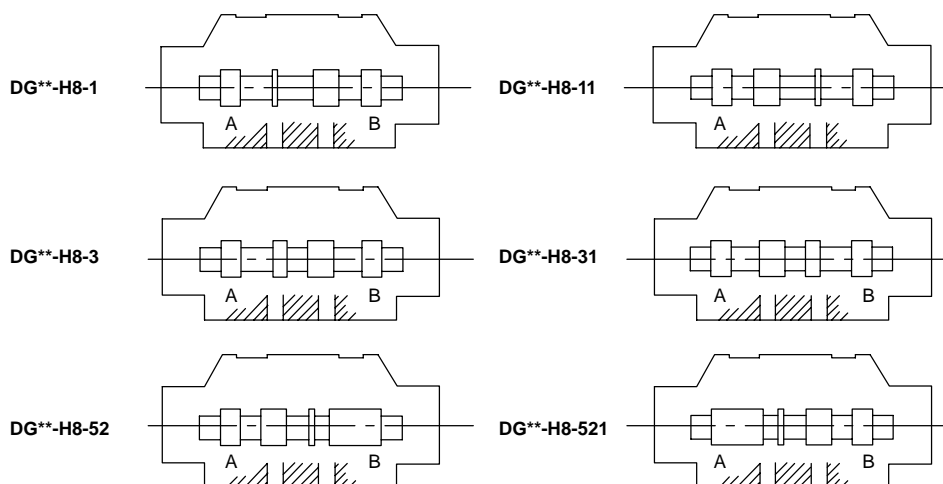
DG-H8-*(*)-1/3/8/28----(-LH)**
DG-H8-*(*)-1/3/8/28**
X Û 8-13

- n Do not remove this
Nicht entfernen
Ne pas démonter
Non manomettere
- s Lubricated
Geschmiert
Lubrifié
Previa
lubrificazione
- Re-assembly sequence
Montagereihenfolge
Order de remontage
Sequenza di riassiemaggio

- u Selective fit with body 1, hence not available as spare. See also page 4.
Auswahlpassung mit Körper 1, deswegen kein Ersatz lieferbar. Siehe auch Seite 4.
Pièce appariée au corps, non vendu séparément. Voir aussi page 4.
Particolare accoppiato al corpo, non vendibile individualmente. Vedere anche pagina 4.

4. Spool/Kolben/Tiroir/Cursore

Correct orientation of non-symmetrical spools
 Korrekter Einbau asymmetrischer Kolben
 Orientation correcte de tiroirs non-symétriques
 Corretto orientamento di cursore asimmetrici



Available spares/Erhältliche Ersatzteile/Pièces détachées disponibles/Ricambi disponibili

Item Pos.	Part no. Teile-Nr.	Description	Bezeichnung	Désignation	Descrizione
31	-	O-ring	O-Ring	Joint torique	O-ring
5	787963	Spacer	Distanzhülse	Entretoise	Distanziale
6	786523	Washer	Scheibe	Rondelle	Rondella
91	-	Back-up ring	Stützring	Bague anti-extrusion	Anello antiestrusione
101	-	O-ring	O-Ring	Joint torique	O-ring
11	787127	Plunger	Druckstift	Piston	Pistone
12	471207	Adjusting screw	Einstellschraube	Vis de réglage	Vite di regolazione
13	470684	Locknut	Kontermutter	Contre-écrou	Dado di bloccaggio
14,161	-	O-ring	Feder	Ressort	Molla
17	783665	Spring	Feder für:	Ressort pour:	Molla per:
20	786523	Washer	Scheibe	Rondelle	Rondella
231	-	Back-up ring	Stützring	Bague anti-extrusion	Anello antiestrusione
241	-	O-ring	O-ring	Joint torique	O-ring
25	787127	Plunger	Druckstift	Piston	Pistone
26	471207	Adjusting screw	Einstellschraube	Vis de réglage	Vite di regolazione
27	470684	Locknut	Kontermutter	Contre-écrou	Dado di bloccaggio
281	-	O-ring	O-Ring	Joint torique	O-ring
29	783665	Spring	Feder	Ressort	Molla
31	787112	Sleeve	Hülse	Chemise	Camicia
32	787111	Piston	Zylinder	Piston	Pistone
33,341	-	O-ring	O-Ring	Joint torique	O-ring
36	-	Spring for:	Feder für:	Ressort pour:	Molla per:
	783697	DG**-H8- *(*)*(-*)(-E)(-T)-K	DG**-H8- *(*)*(-*)(-E)(-T)-K	DG**-H8- *(*)*(-*)(-E)(-T)-K	DG**-H8- *(*)*(-*)(-E)(-T)-K
	783698	DG**-H8- *(*)*(-*)(-E)(-T)-S	DG**-H8- *(*)*(-*)(-E)(-T)-S	DG**-H8- *(*)*(-*)(-E)(-T)-S	DG**-H8- *(*)*(-*)(-E)(-T)-S
37	783699	Spring	Feder	Ressort	Molla
38	787980	Seat	Sitz	Siège	Sede
39	786596	Poppet	Kegel	Pointeau	Cursori
40	473162	Circlip	Sprengring	Circlips	Anello elastico
41	472427	Circlip	Sprengring	Circlips	Anello elastico
42,431	-	O-ring	O-Ring	Joint torique	O-ring
44	DGMFN-3-Y-A2W-B2W-21	Pilot choke module	Drosselplatte	Limiteur de débit de pilotage	Modulo di frenatura
45	DGMA-3-C2-10	Cross-over plate	Umlenkplatte	Plaque de croisement	Piastra di corto-circuito
45B1	-	O-ring	O-Ring	Joint torique	O-ring
46	-	Bolts, see page 5	Schrauben, siehe Seite 5	Vis, voir page 5	Bulloni, vedere pag. 5
47	-	Pilot valve, see page 5	Vorsteuerventil, siehe Seite 5	Distrib. pilote, voir page 5	Valvola pilota, vedere pag. 5
48	-	Bolts, see page 5	Schrauben, siehe Seite 5	Vis, voir page 5	Bulloni, vedere pag. 5

I Available in seal kits only

Main stage of:	Seal kit
DG**-H8	791564
F3-DG**-H8	791584

Separate seal kits needed for items 44 and 47; see relevant leaflet(s) as listed on page 1

I Nur in Dichtungssätzen erhältlich

Hauptventil für:	Dichtungssatz
DG**-H8	791564
F3-DG**-H8	791584

Für Pos. 44 und 47 werden separate Dichtungssätze benötigt; siehe entsprechende Broschüre in Tabelle Seite 1

I Disponibles en pochette uniquement:

Etage principal:	Pochette de joints
DG**-H8	791564
F3-DG**-H8	791584

Il faut des pochettes de joints séparées pour les rep. 44 et 47; voir les fiches concernées (tableau à la page 1)

I Disponibile solo in serie guarnizioni:

Valvola principale:	Serie guarnizioni
DG**-H8	791564
F3-DG**-H8	791584

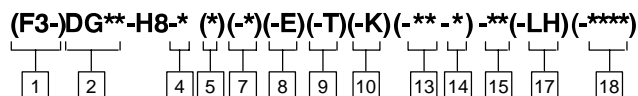
Le pos. 44 e 47 necessitano di serie guarnizioni separate; vedere i relativi bollettini come elencati a pagina 1

Model code/Typenschlüssel/Code de désignation/Codice di identificazione

DG5S-H8;10, 12, 30
DG3V-H8;10

DG5S-H8;30-S300
DG5V-H8;10-S300

DG5S-H8;40
DG5V-H8;20



- 1 **Prefix, seal type:**
F3 or no code
- 2 **Basic type:**
DG3S, DG3V, DG5S or DG5V
- 3 **Basic type:**
DG5S or DG5V
- 4 **Spool type:** 0, 1, 2, 3, 4, 6, 8, 9, 11, 31, 33, 34, 52, 521, X2, X33, Y2 or Y33
- 5 **Spool spring arrangement DG3* valves:**
A, AL, C, D or no code
DG5* valves:
A, B, C, D or N
- 6 **Spool spring arrangement:**
A, AL, B, BL, C, D or N
- 7 **Spool control:**
1, 2, 3, 7, 8, 27, 28 or no code
- 8 **Pilot supply:**
E or no code
- 9 **Pilot drain:**
T or no code
- 10 **Check valve in 'P' port:**
K, S or no code
- 11 **Manual override(s):**
H, H2, P, Z or no code
- 12 **Sol. energization identity:**
V or no code
- 13 **Electrical connection(s), DG5* valves:**
U, U1, J, JL, W or WL
- 14 **Sol. coil rating, DG5* valves:**
- 15 **Design number**
DG3S valves: 10, 12 or 30
DG3V valves: 10
DG5S valves: 30
DG5V valves: 10
- 16 **Design number**
DG5S valves: 40
DG5V valves: 20
- 17 **Spring offset position, DG** -H8-*A/B valves:**
LH or no code
- 18 **Suffix, DG5* valves:**
S300 or EU307

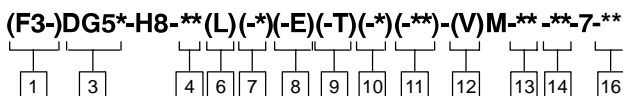
s DG5* valves. For details see list under item 47 on page 5 and separate leaflet of relevant solenoid pilot valve as stated on page 1.

■ For DG3S-H8-*A 30-design and DG3V-H8-*A 10-design only, the 'LH' option code here has recently been incorporated in point [5] above as 'AL'. There are no physical changes.

- 1 **Präfix, Sonderdichtung:**
F3 oder Code entfällt
- 2 **Baureihe:**
DG3S, DG3V, DG5S oder DG5V
- 3 **Baureihe:**
DG5S oder DG5V
- 4 **Kolbentyp:** 0, 1, 2, 3, 4, 6, 8, 9, 11, 31, 33, 34, 52, 521, X2, X33, Y2 oder Y33
- 5 **Feder-/Kolbenstellung Baureihe DG3*:**
A, AL, C, D oder Code entfällt
Baureihe DG5*:
A, B, C, D oder N
- 6 **Feder-/Kolbenstellung**
A, AL, B, BL, C, D oder N
- 7 **Kolbensteuerung:** 1, 2, 3, 7, 8, 27, 28 oder Code entfällt
- 8 **Steuerölschluß:**
E oder Code entfällt
- 9 **Steuerölrückführung:**
T oder Code entfällt
- 10 **Rückschlagventil im P-Kanal:**
K, S oder Code entfällt
- 11 **Nothandbetätigung:**
H, H2, P, Z oder Code entfällt
- 12 **Magnetregungs:**
V oder Code entfällt
- 13 **Elektrische Anschlüsse, Baureihe DG5*:**
U, U1, J, JL, W oder WL
- 14 **Magnetspannung, Baureihe DG5*s**
- 15 **Seriennummer**
Baureihe DG3S: 10, 12 or 30
Baureihe DG3V: 10
Baureihe DG5S: 30
Baureihe DG5V: 10
- 16 **Seriennummer**
Baureihe DG5S: 40
Baureihe DG5V: 20
- 17 **Umgekehrte Kolbenfunktion, Baureihe DG** -H8-*A/B/s:**
LH oder Code entfällt
- 18 **Zusätzlicher Code, Baureihe DG5*s:**
S300 or EU307

s Ventile DG5*: Einzelheiten siehe Tabelle zu Pos. 47 auf Seite 5 und separate Broschüren für entsprechende Magnetventile auf Seite 1.

■ Nur für DG3S-H8-*A, Serie 30 und DG3V-H8-*A, Serie 10, Der 'LH' - Code entspricht der inzwischen eingeführten Bezeichnung 'AL' wie unter Punkt [5] oben. Es bestehen keine konstruktiven Unterschiede.



- 1 **Préfixe, type de joints:**
F3 ou code omis
- 2 **Type:**
DG3S, DG3V, DG5S ou DG5V
- 3 **Type:**
DG5S ou DG5V
- 4 **Type de tiroir:** 0, 1, 2, 3, 4, 6, 8, 9, 11, 31, 33, 34, 52, 521, X2, X33, Y2 ou Y33
- 5 **Montage des ressorts Distributeurs DG3*:**
A, AL, C, D ou code omis
Distributeurs DG3*:
A, B, C, D ou N
- 6 **Montage des ressorts**
A, AL, B, BL, C, D ou N
- 7 **Réglage du déplacement du tiroir:** 1, 2, 3, 7, 8, 27, 28 ou code omis
- 8 **Pilotage:**
E ou code omis
- 9 **Drain:**
T ou code omis
- 10 **Clapet sur 'P':** K, S ou code omis
- 11 **Commande manuelles:**
H, H2, P, Z ou code omis
- 12 **Identification du solénoïde:**
V ou code omis
- 13 **Branchement électrique, distributeurs DG5*s:**
U, U1, J, JL, W ou WL
- 14 **Code tension solénoïde, distributeurs DG5*s**
- 15 **Numéro de dessin**
Distributeurs DG3S: 10, 12 ou 30
Distributeurs DG3V: 10
Distributeurs DG5S: 30
Distributeurs DG5V: 10

Numéro de dessin
Distributeurs DG5S: 40
Distributeurs DG5V: 20

Position de rappel, distributeurs DG -H8-*A/B/s:**
LH (gauche) ou code omis

Suffixe, distributeurs DG5* s:
S300 ou EU307

s Distributeurs DG5*: se reporter à la page 5, rep. 47, et voir également à la page 1 la liste des fiches à consulter concernant les appareils de pilotage.

■ Distributeurs DG3S-H8-*A dessin 30, et DG3V-H8-*A, dessin 10, uniquement: l'option 'LH' a récemment été intégrée au point [5] du code, sous la désignation 'AL'; il n'y a aucune modification de l'appareil lui-même.

- 1 **Prefixo, tipo di guarnizioni:**
F3 o senza sigla
- 2 **Versioni base:**
DG3S, DG3V, DG5S o DG5V
- 3 **Versioni base:**
DG5S o DG5V
- 4 **Tipo di cuore:** 0, 1, 2, 3, 4, 6, 8, 9, 11, 31, 33, 34, 52, 521, X2, X33, Y2 o Y33
- 5 **Configurazioni molle cursori Valvole DG3*:**
A, AL, C, D o senza sigla
Configurazioni molle cursori Valvole DG5*: A, B, C, D o N
- 6 **Configurazioni molle cursori Valvole DG5*:**
A, AL, B, BL, C, D o N
- 7 **Controllo course:** 1, 2, 3, 7, 8, 27, 28 o senza sigla
- 8 **Pilotaggio:**
E o senza sigla
- 9 **Drenaggio:**
T o senza sigla
- 10 **Valvola di ritegno su attacco 'P':**
K, S o senza sigla
- 11 **Azionamento manuale:**
H, H2, P, Z o senza sigla
- 12 **Identificazione solenoïdis:**
V o senza sigla
- 13 **Connettore elettrico, valvole DG5*s:**
U, U1, J, JL, W o WL
- 14 **Tensioni e frequenze, valvole DG5*s**
- 15 **Numero di disegno**
Valvole DG3S: 10, 12, 30
Valvole DG3V: 10
Valvole DG5S: 30
Valvole DG5V: 10

Numero di disegno
Valvole DG5S: 40
Valvole DG5V: 20

Posizione molla di richiamo, valvole DG -H8-*A/B/s:**
LH o senza sigla

Suffisso, valvole DG5*s:
S300 o EU307

s Valvole DG5*. Per dettagli vedere lista sotto posizione 47 a pagina 5 e bollettino separato della relativa valvola pilota a solenoide come definito a pagina 1.

■ Per le DG3S-H8-A* disegno 30 e DG3V-H8-A* disegno 10, l'opzione 'LH' è stata recentemente incorporata nel punto [5] come 'AL'. Non vi sono differenze fisiche.

Presented by:
Überreicht durch:
Avec les compliments de:
Pubblicato da:

The right to modification for technical improvements is reserved.
Durch technische Weiterentwicklung bedingte Änderungen vorbehalten.
Tous droits de modification pour amélioration technique réservés.
Si riservano i diritti di modifiche tecniche.