

IEC 可分离式电缆附件

COOPER POWER
SERIES

随意分接 彰显品质



EATON

Powering Business Worldwide



全球商业动力之源

伊顿与库柏工业集团

2012年底伊顿收购库柏工业集团 (Cooper Industries)。库柏为伊顿公司带来互补的尖端技术和产品，及其遍及全球的业务，持续推动伊顿公司成为一家多元化的全球动力管理公司。两家在制造流程和产品设计方面都具有行业突出创新成就的公司现在合二为一。面对日后的关键性电力管理挑战，我们将更专注、更有能力提供更具针对性的整体解决方案。强强联手的优势令我们看到更多可能性和更好的机会，可以帮助客户更高效地管理动力，降低能源消耗，满足设备长时间运行，降低成本并保障人员、设备和数据的安全。整合全球久负盛名的品牌，为客户提供多种解决方案选择，创造业内无可匹敌的客户价值。

库柏电力系统，作为全球化制造商，以市场领导力和技术创新闻名遐迩，将电力安全可靠地输配至世界各地供电局、工业、商业场所、企事业单位和家庭。可为配电设备安装、电力质量、断电管理、配电自动化、环境保护等领域，提供种类广泛的产品和卓有远见的解决方案。

生产产品包括变压器、调压器、电力电容器、电缆附件、箱变配件、跌落式熔断器、隔离开关、柱上开关、环网柜、真空断路器、电力智能化解决方案等。不仅广泛的应用到变电站、户外架空线路、地理变、开关柜等智能输配电领域、而且还应用于铁路、太阳能和风能等领域。

我们承诺不断提高，为用户解决困难，提供优秀的配网方案，实现一个更可靠、更安全、供电质量更优的配电系统。

24kV, 250A 肘型电缆接头



24kV, 250A 直通电缆接头



17.5kV, 630A T型电缆接头



24kV, 630A T型电缆接头



36kV, 630A T型接头紧凑型



40.5kV, 1250A T型串接接头



630A 安装套管



10kV、20kV、35kV电力系统用IEC屏蔽型T型后插避雷器



冷缩电缆终端密封组件



A 界面接口

24kV, 250A 肘型电缆接头

1

24kV, 250A 直通电缆接头

2

C 界面接口

17.5kV, 630A T型电缆接头

3

24kV, 630A T型电缆接头

4

24kV, 630A T型电缆接头(最大电缆截面积达500m²)

24kV, 630A T型电缆接头紧凑型(最大电缆截面积达400m²)

36kV, 630A T型电缆接头

5

36kV, 630A T型接头紧凑型

36kV, 630A T型电缆接头

40.5kV, 1250A T型电缆接头

6

630A 安装套管

7

10kV 电力系统用IEC屏蔽型T型后插避雷器

8

20kV 电力系统用IEC屏蔽型T型后插避雷器

9

35kV 电力系统用IEC屏蔽型T型后插避雷器

10

冷缩附件

11

24kV, 250A 肘型电缆接头



24kV, 250A 肘型电缆接头 (不可带电插拔)

应用

- 用于连接电缆与变压器、开关柜、电缆分接箱等设备。
- 适用于户内和户外安装。
- 系统电压最高到24kV。
- 持续额定电流250A (300A过载可持续8小时)。
- 电缆特性:
 - 聚合物绝缘电缆 (XLPE, ERP等)。
 - 铜或铝导体。
 - 导体截面积为25-150mm²。

性能

- 当与符合EN50180/EN50181 DIN47636/HN52-S-61标准规定的套管或插头配合时, 提供全屏蔽和全密封可分离连接, 可长期在水下或其它恶劣条件下运行。
- 内置式电容测试点可以安装带电指示器用以确定线路状态。
- 无最小相间安全距离要求。
- 可以垂直、水平或任意角度安装。

标准

满足GB/T 12706.4-2008, IEC 60502.4-2005, VDE0278, EDF HN 52-S-61, ANSI/IEEE386, BS7215标准的要求。

安装

- 无需任何特殊工具。
- 电缆接头安装到开关设备后立即通电运行。
- 可与符合EN50180/EN50181 DIN47636/HN52-S-61标准规定的A界面套管、插头或母排设备配合。

质量保证

- 通过ISO 9001-2000认证。
- 100%出厂电性能试验。
- 100% X射线检验。

包装

纸箱包装所有必须部件, 重量大约1公斤(单相包装)。

目录

描述	页码
概述	3
电气参数	4
特征和详细描述	4
尺寸图	5
订货信息	5
选型表	5



特征和详细描述

1. 导电杆

用随箱提供的内六角扳手安装导电杆。

2. 内屏蔽

三元乙丙橡胶材料预制成的内屏蔽有效地控制高压场强。

3. 主绝缘

特有的橡胶配方和混炼技术确保库柏公司生产的三元乙丙橡胶绝缘材料的卓越品质。

4. 拉环

一体模铸的不锈钢拉环带有棘爪便于固定夹定位。

5. 电容测试点

用于测试线路是否处于带电状态。

6. 应力释放

外屏蔽和绝缘构成的几何结构应力锥用于改善电场分布。

7. 电缆插入口

开口的尺寸提供与电缆的接口配合并保证可靠的防水密封性能。

8. 外屏蔽

模压的外屏蔽由半导电的三元乙丙橡胶材料构成, 与电缆屏蔽层的配合实现屏蔽接续, 并确保外屏蔽处于接地状态。

电气参数

最高系统电压 (Um)	24kV
雷电冲击电压	125 kV
工频耐压 (5分钟)	54kV
持续额定电流	250A
过载电流 (最长8小时)	300A
短路电流1秒	12.5kA

注: 额定值基于IEC标准, 不代表其最大性能。

9. 接地眼

预铸到外屏蔽中用于接地线的连接。

10. 压接端子

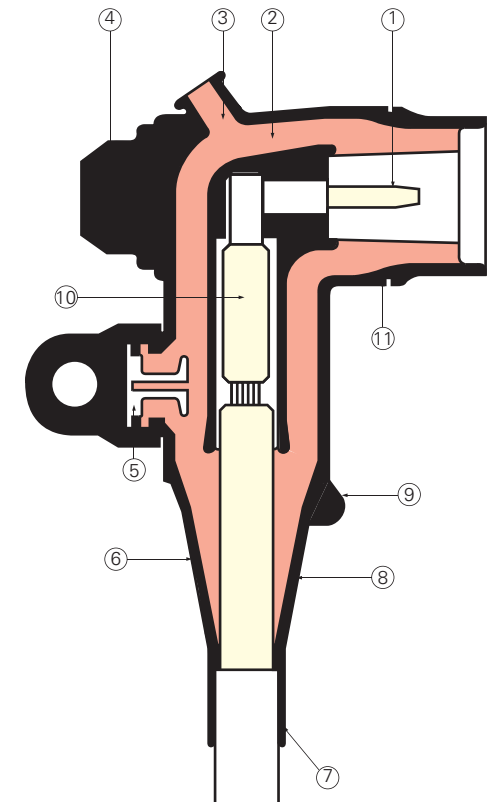
库柏公司根据电缆厂家电缆的不同导体类型分别提供两种压接端子: 镀锡全铜端子及铜铝双金属端子。

11. 锁紧环槽

作为可选的3-相锁紧环使用位置。

12. 不锈钢固定夹 (图中没有显示)

确保连接器与配合套管或附件紧密配合。



IEC 可分离式电缆附件

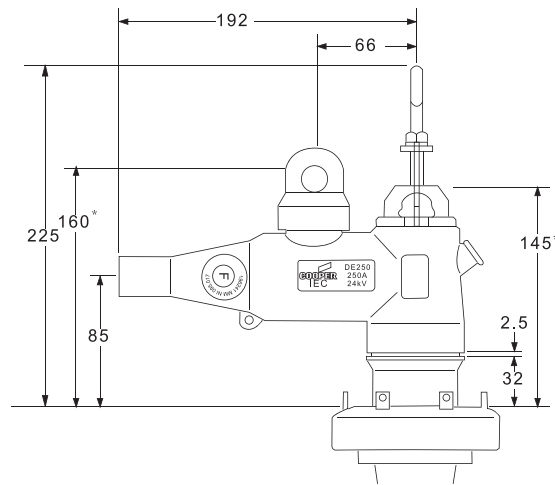
24kV, 250A 肘型电缆接头

IEC 可分离式电缆附件

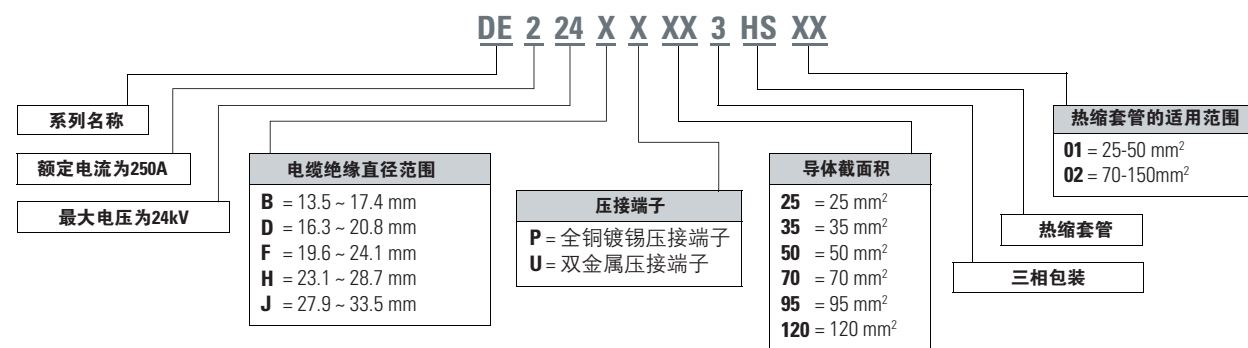
24kV, 250A 直通电缆接头

尺寸图

尺寸以mm计量



订货信息



选型表

根据国内电缆厂家按照GB/T12706标准生产的8.7/15kV的电缆的尺寸，我们推荐250A肘型电缆头订货编号如下表：

订货编号	电缆截面 (mm²)	电缆绝缘外径尺寸 (mm)	热缩组件 (可选)
DE224BP253	25	13.5-17.4	HS01
DE224BP353	35	13.5-17.4	HS01
DE224DP503	50	16.3-20.8	HS01
DE224DP703	70	16.3-20.8	HS02
DE224FP953	95	19.6-24.1	HS02
DE224FP1203	120	19.6-24.1	HS02
DE224HP1503	150	23.1-28.7	HS03

注：选型时以电缆绝缘外径为准，导体截面为参考。

根据国内电缆厂家按照GB/T12706标准生产的12/20kV的电缆的尺寸，我们推荐250A肘型电缆头订货编号如下表：

订货编号	电缆截面 (mm²)	电缆绝缘外径尺寸 (mm)
DE224DP353	35	16.3-20.8
DE224DP503	50	16.3-20.8
DE224FP703	70	19.6-24.1
DE224FP953	95	19.6-24.1
DE224HP1203	120	23.1-28.7
DE224HP1503	150	23.1-28.7

注：选型时以电缆绝缘外径为准，导体截面为参考。

根据国内电缆厂家按照GB/T12706标准生产的18/30kV的电缆的尺寸，我们推荐250A肘型电缆头订货编号如下表：

订货编号	电缆截面 (mm²)	电缆绝缘外径尺寸 (mm)
DE224HP353	35	23.1-28.7
DE224HP503	50	23.1-28.7
DE224HP703	70	23.1-28.7
DE224JP953	95	27.9-33.5
DE224JP1203	120	27.9-33.5
DE224JP1503	150	27.9-33.5

注：选型时以电缆绝缘外径为准，导体截面为参考。

24kV, 250A 直通电缆接头



24kV, 250A 直通电缆接头 (不可带电插拔)

应用

- 用于连接电缆与变压器、开关柜、电缆分接箱等设备。
- 适用于户内和户外安装。
- 系统电压最高到24kV。
- 持续额定电流250A (300A过载可持续8小时)。
- 电缆特性：
 - 聚合物绝缘电缆 (XLPE, ERP等)。
 - 铜或铝导体。
 - 导体截面积为25 -120mm²。

性能

- 当与合适的套管或插头配合时，提供全屏蔽和密封可分离连接，可长期在水下或其它恶劣条件下运行。
- 内置式电容测试点可以安装带电指示器以确定线路状态。
- 无最小相间安全距离要求。
- 安装可以是垂直、水平或任意角度安装。

标准

满足GB/T 12706.4-2008, IEC 60502.4-2005, VDE0278, EDF HN 52-S-61, ANSI/IEEE386, BS7215标准的要求。

安装

- 无需任何特殊工具、包带或填充。
- 电缆接头安装到开关设备后立即通电运行。
- 可与符合EN50180/EN50181 DIN47636/HN52-S-61标准规定的A界面套管、插头或母排设备配合。

质量保证

- 通过ISO 9001-2000认证。
- 100%出厂电性能试验。
- 100% X射线检验。

包装

纸箱包装所有必须部件，重量大约1公斤(单相包装)。

目录

描述	页码
概述	6
电气参数	7
特征和详细描述	7
尺寸图	8
订货信息	8
选型表	8

IEC 可分离式电缆附件

24kV, 250A 直通电缆接头

IEC 可分离式电缆附件

24kV, 250A 直通电缆接头

2



电气参数

最高系统电压 (Um)	24kV
雷电冲击电压	125 kV
工频耐压 (5分钟)	54kV
持续额定电流	250A
过载电流 (最长8小时)	300A
短路电流1秒	12.5kA

注: 额定值基于IEC标准, 不代表其最大性能。

特征和详细描述

1. 导电杆

与压接端子为一体式结构。

2. 内屏蔽

三元乙丙橡胶材料预制成的内屏蔽有效地控制高压场强。

3. 电容测试点

电容测试点用于测试线路是否处于带电状态。

4. 应力释放

外屏蔽和绝缘构成的几何结构应力锥用于改善电场分布。

5. 电缆插入口

开口的尺寸提供与电缆的接口配合并保证可靠的防水密封性能。

6. 外屏蔽

模压的外屏蔽由半导电的三元乙丙橡胶材料构成, 与电缆屏蔽层的配合实现屏蔽接续, 并确保外屏蔽处于接地状态。

7. 接地眼

预铸到外屏蔽中用于接地线的连接。

8. 主绝缘

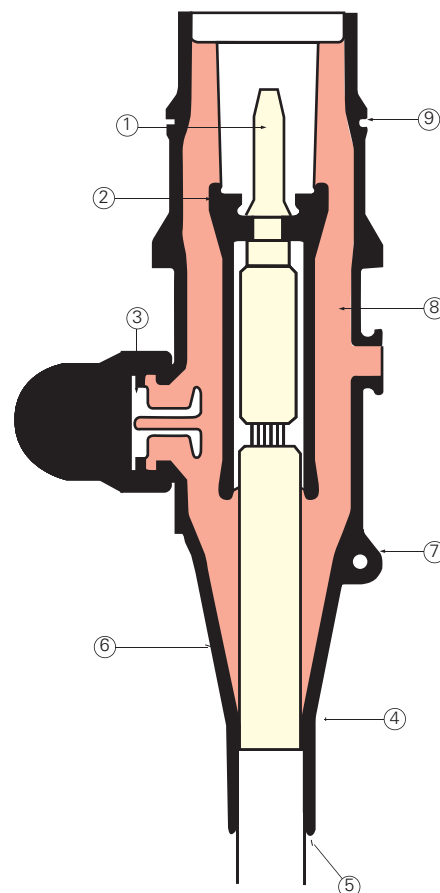
特有的橡胶配方和混炼技术确保库柏公司生产的三元乙丙橡胶绝缘材料的卓越品质。

9. 锁紧环槽

作为可选的3-相锁紧环使用位置。

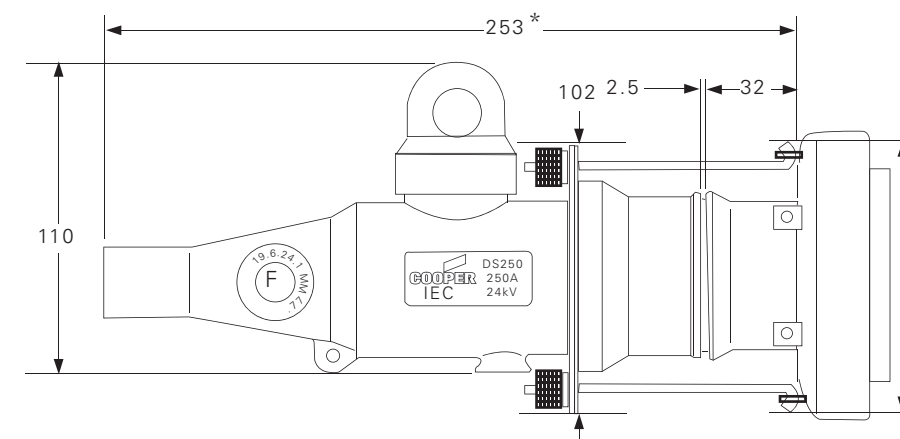
10. 不锈钢固定夹 (图中没有显示)

确保连接器与配合套管或附件紧密配合。



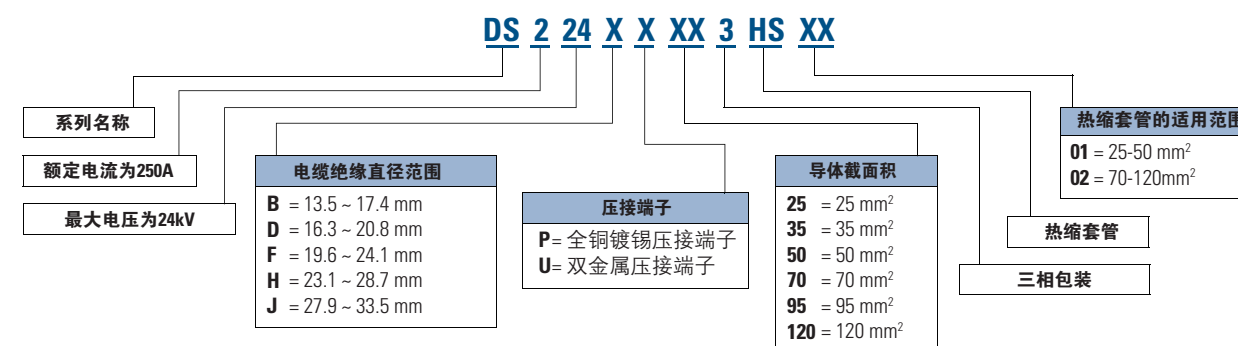
尺寸图

尺寸以mm计量



2

订货信息



选型表

根据国内电缆厂家按照GB/T12706标准生产的8.7/15kV的电缆的尺寸, 我们推荐250A直通电缆接头订货编号如下表:

订货编号	电缆截面 (mm²)	电缆绝缘外径尺寸 (mm)	热缩组件 (可选)
DS224BP253	25	13.5-17.4	HS01
DS224BP353	35	13.5-17.4	HS01
DS224DP503	50	16.3-20.8	HS01
DS224DP703	70	16.3-20.8	HS02
DS224FP953	95	19.6-24.1	HS02
DS224FP1203	120	19.6-24.1	HS02

注: 选型时以电缆绝缘外径为准, 导体截面为参考。

根据国内电缆厂家按照GB/T12706标准生产的12/20kV的电缆的尺寸, 我们推荐250A直通电缆接头订货编号如下表:

订货编号	电缆截面 (mm²)	电缆绝缘外径尺寸 (mm)
DS224DP353	35	16.3-20.8
DS224DP503	50	16.3-20.8
DS224FP703	70	19.6-24.1
DS224FP953	95	19.6-24.1
DS224HP1203	120	23.1-28.7

注: 选型时以电缆绝缘外径为准, 导体截面为参考。

根据国内电缆厂家按照GB/T12706标准生产的18/30kV的电缆的尺寸, 我们推荐250A直通电缆头订货编号如下表:

订货编号	电缆截面 (mm²)	电缆绝缘外径尺寸 (mm)
DS224HP353	35	23.1-28.7
DS224HP503	50	23.1-28.7
DS224HP703	70	23.1-28.7
DS224JP953	95	27.9-33.5
DS224JP1203	120	27.9-33.5

注: 选型时以电缆绝缘外径为准, 导体截面为参考。

17.5kV, 630A 短T型电缆接头



目录

描述	页码
概述	9
电气参数	10
特征和详细描述	10
17.5kV, 630A 短T型前插式电缆接头	11
17.5kV, 630A 短T型后插式电缆接头	12
订货信息	13
典型应用	14

17.5kV, 630A 短T型电缆接头

应用

- 通过630A预制式接头实现单相或三相绝缘电缆和变压器、开关柜、电缆分支箱等其它设备的连接。
- 适用于户内和户外安装。
- 最高系统电压：17.5kV。
- 持续额定电流为630A（900A过载可持续8小时）。
- 电缆特性：
 - 挤包绝缘电力电缆（XLPE, ERP等）。
 - 铜或铝导体。
 - 导体尺寸：8.7/15(17.5)kV 电缆35-400mm²。

性能

- 当与适合的套管或插头配合时，提供全屏蔽和全密封可分离连接。
- 可长期在水下和其它恶劣的条件下运行。
- 内置式电容测试点用以测定线路带电状态或安装带电指示器。
- 无最小相间安全距离要求。
- 安装可以是垂直，水平或任意角度。

标准

满足GB/T 12706.4-2002, IEC 60502.4-2005, VDE0278, EDF HN 52-S-61, ANSI/IEEE386, BS7215标准的要求。

安装

- 无需任何特殊工具，包带或填充。
- 电缆接头安装到开关设备后立即通电运行。
- 可与符合EN50180/EN50181 DIN47636/HN52-S-61标准规定的C界面套管、插头或母排设备配合。
- 提供正常的安装配件及安装说明书。（特殊配件请与我公司联系）。

质量保证

- 通过ISO 9001-2000认证。
- 100%出厂电性能试验。
- 100% X射线检验。

包装

纸箱包装所有必须部件重量约2.5kg（单相包装）。



电气参数

	DTS617	DTB617
额定电压U ₀ /U/ (Um)	8.7/15kV(17.5kV)	8.7/15kV(17.5kV)
雷电冲击电压	95 kV	95 kV
工频耐压 (5分钟)	39kV	39kV
持续额定电流	630A	630A
局部放电量	< 2pC @ 15kV	< 2pC @ 15kV

特征和详细描述

1. 双头螺栓

镀锡的铜螺栓确保导体，螺纹导电杆和套管紧密配合。

2. 主绝缘

特有的橡胶配方和混炼技术确保库柏公司生产的三元乙丙橡胶绝缘材料的卓越品质。

3. 绝缘塞

环氧绝缘塞内含有带螺纹金属件可以确保与双头螺栓紧密配合。

4. 电容测试点

电容测试点用于测试线路是否处于带电状态。

5. 橡胶帽

三元乙丙橡胶材料预制成的封盖帽保护测试点并在正常运行中将其接地，并具有防水密封的作用。

6. 内屏蔽

三元乙丙橡胶材料预制成的内屏蔽有效地控制高压场强。

7. 应力释放

外屏蔽和绝缘构成的几何结构应力锥用于改善电场分布。

8. 应力锥

应力锥满足不同电缆绝缘外径的接口配合确保防水密封以及应力释放。

9. 接地眼

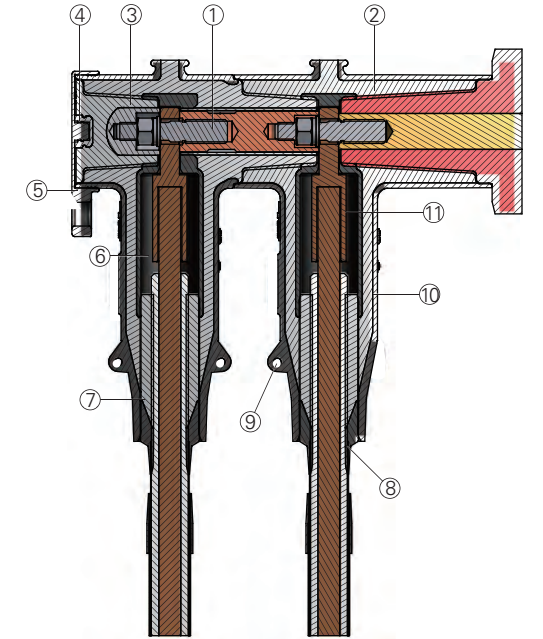
预铸到外屏蔽中用于接地线的连接。

10. 外屏蔽

模压的外屏蔽由半导电的三元乙丙橡胶材料构成，与电缆屏蔽层的配合实现屏蔽接续，并确保外屏蔽处于接地状态。

11. 压接端子

库柏公司根据电缆厂家电缆的不同导体类型分别提供两种压接端子：镀锡全铜端子及铜铝双金属端子。



17.5kV, 630A 短T型前插式电缆接头



应用

630A前插式电缆接头直接和开关柜的进出线套管座、电缆分支箱的穿墙套管连接，提供电力电缆到开关柜或电缆分支箱的全绝缘，全密封连接。套管标准组合EN50180/EN50181，DIN47636/HN52-S-61标准规定。

其尾部可直接用绝缘塞堵塞，也可扩展连接后插式电缆接头或后插式避雷器。

17.5kV, 630A 短T型后插式电缆接头

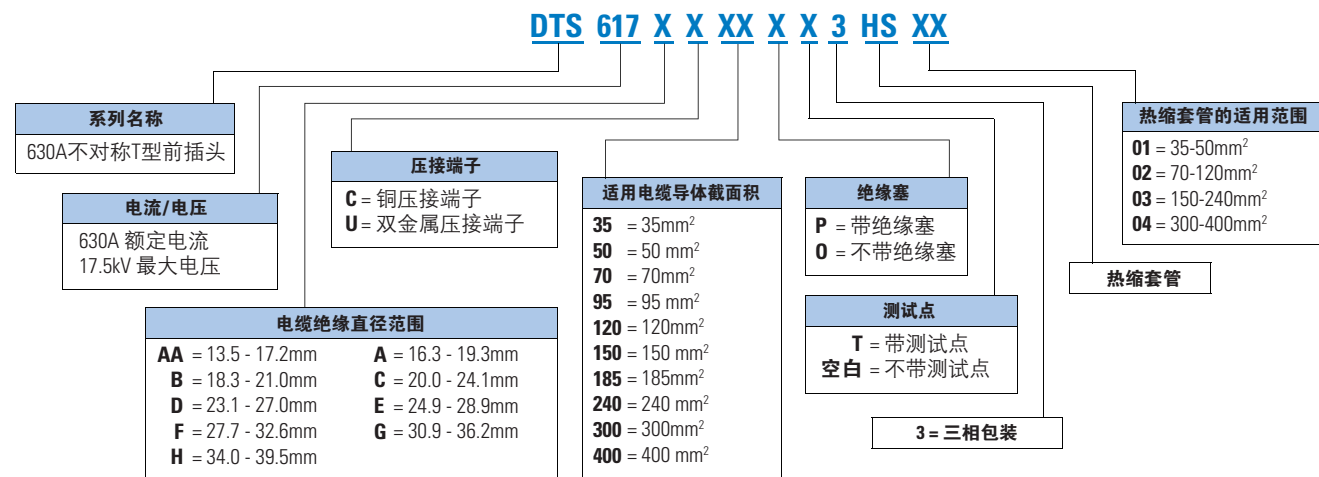


应用

630A后插式电缆接头可和前插式电缆接头或另外的后插式电缆接头连接，提供扩展的电缆连接回路（分支），它不能直接和套管座、穿墙套管连接。

其尾部可直接用绝缘塞堵塞，也可扩展连接另外一路后插式电缆头或后插式避雷器。

订货信息

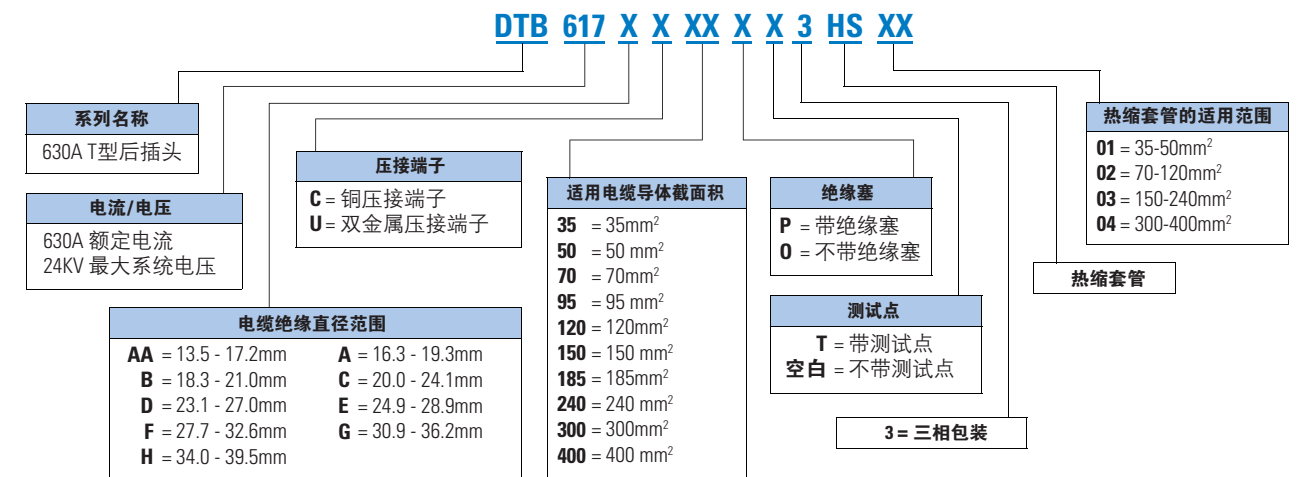


主要包装

项目	名称
1	630A 短T型前插式电缆接头本体
2	绝缘尾塞
3	绝缘帽
4	应力锥
5	压接端子
6	双头螺栓
7	铜接地线、硅脂、清洁巾、砂纸
8	绝缘自粘带、半导电带、PVC带
9	卷尺、安装说明书
10	产品合格证

注：如需特殊安装附件，请和我公司联系。

订货信息



主要包装

项目	名称
1	630A 短T型后插式电缆接头本体
2	应力锥
3	压接端子
4	铜连接杆
5	铜接地线、硅脂、清洁巾、砂纸
6	绝缘自粘带、半导电带、PVC带
7	卷尺、安装说明书
8	产品合格证

注：如需特殊安装附件，请和我公司联系。

IEC 可分离式电缆附件

17.5kV, 630A 短T型电缆接头

选型表

可触摸630A带绝缘塞, 铜端子, 带热缩组件前接头组件选型表

订货编号	主绝缘外径 (mm)	电缆截面 (mm ²)	热缩组件 (可选)
DTS617AC35P3(J)	16.3-19.3	35	HS01
DTS617AC50P3(J)	16.3-19.3	50	HS01
DTS617BC70P3(J)	18.3-21.0	70	HS02
DTS617CC95P3(J)	20.0-24.1	95	HS02
DTS617CC120P3(J)	20.0-24.1	120	HS02
DTS617DC150P3(J)	23.1-27.0	150	HS03
DTS617DC185P3(J)	23.1-27.0	185	HS03
DTS617EC240P3(J)	25.6-29.0	240	HS03
DTS617FC300P3(J)	27.7-32.6	300	HS04
DTS617GC400P3(J)	30.9-36.2	400	HS04

- 注: 1. 选型时以电缆绝缘外径为决定因素, 导体截面为参考。
2. 该选型表仅适用于8.7/15kV(17.5kV)电缆的配套参考。
3. 末尾带有“J”的型号代表经济版电缆头。

可触摸630A带绝缘塞, 铜铝端子, 带热缩组件前接头组件选型表

订货编号	主绝缘外径 (mm)	电缆截面 (mm ²)	热缩组件 (可选)
DTS617AU35P3(J)	16.3-19.3	35	HS01
DTS617AU50P3(J)	16.3-19.3	50	HS01
DTS617BU70P3(J)	18.3-21.0	70	HS02
DTS617CU95P3(J)	20.0-24.1	95	HS02
DTS617CU120P3(J)	20.0-24.1	120	HS02
DTS617DU150P3(J)	23.1-27.0	150	HS03
DTS617DU185P3(J)	23.1-27.0	185	HS03
DTS617EU240P3(J)	25.6-29.0	240	HS03
DTS617FU300P3(J)	27.7-32.6	300	HS04
DTS617GU400P3(J)	30.9-36.2	400	HS04

- 注: 1. 选型时以电缆绝缘外径为决定因素, 导体截面为参考。
2. 该选型表仅适用于8.7/15kV(17.5kV)电缆的配套参考。
3. 末尾带有“J”的型号代表经济版电缆头。

可触摸630A不带绝缘塞, 铜端子, 带热缩组件前接头组件选型表

订货编号	主绝缘外径 (mm)	电缆截面 (mm ²)	热缩组件 (可选)
DTB617AC3503(J)	16.3-19.3	35	HS01
DTB617AC5003(J)	16.3-19.3	50	HS01
DTB617BC7003(J)	18.3-21.0	70	HS02
DTB617CC9503(J)	20.0-24.1	95	HS02
DTB617CC12003(J)	20.0-24.1	120	HS02
DTB617DC15003(J)	23.1-27.0	150	HS03
DTB617DC18503(J)	23.1-27.0	185	HS03
DTB617EC24003(J)	25.6-29.0	240	HS03
DTB617FC30003(J)	27.7-32.6	300	HS04
DTB617GC40003(J)	30.9-36.2	400	HS04

- 注: 1. 选型时以电缆绝缘外径为决定因素, 导体截面为参考。
2. 该选型表仅适用于8.7/15kV(17.5kV)电缆的配套参考。
3. 末尾带有“J”的型号代表经济版电缆头。

可触摸630A带绝缘塞, 铜铝端子, 带热缩组件前接头组件选型表

订货编号	主绝缘外径 (mm)	电缆截面 (mm ²)	热缩组件 (可选)
DTB617AU3503(J)	16.3-19.3	35	HS01
DTB617AU5003(J)	16.3-19.3	50	HS01
DTB617BU7003(J)	18.3-21.0	70	HS02
DTB617CU9503(J)	20.0-24.1	95	HS02
DTB617CU12003(J)	20.0-24.1	120	HS02
DTB617DU15003(J)	23.1-27.0	150	HS03
DTB617DU18503(J)	23.1-27.0	185	HS03
DTB617EU24003(J)	25.6-29.0	240	HS03
DTB617FU30003(J)	27.7-32.6	300	HS04
DTB617GU40003(J)	30.9-36.2	400	HS04

- 注: 1. 选型时以电缆绝缘外径为决定因素, 导体截面为参考。
2. 该选型表仅适用于8.7/15kV(17.5kV)电缆的配套参考。
3. 末尾带有“J”的型号代表经济版电缆头。

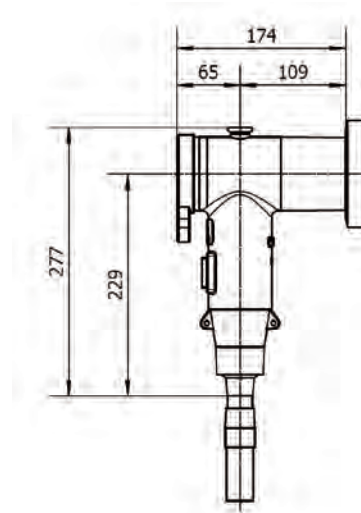
IEC 可分离式电缆附件

17.5kV, 630A 短T型电缆接头

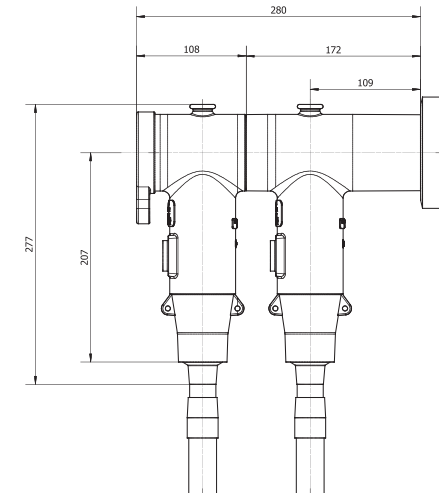
典型应用

17.5kV, 630A 短T型前插式, 后插式电缆接头在开关柜中的应用

尺寸以mm计量



一路630A T型前插电缆接头



一路630A T型前插电缆接头带一路后插接头



24kV, 630A T型电缆接头 (最大电缆截面积达500mm²)



目录

描述	页码
概述	15
电气参数	16
特征和详细描述	16
24kV, 630A T型前插式电缆接头	17
24kV, 630A T型后插式电缆接头	18
订货信息	19
典型应用	20

24kV, 630A T型电缆接头 (最大电缆截面积达500mm²)

应用

- 通过630A预制式接头实现单相或三相绝缘电缆和变压器、开关柜、电缆分支箱等其它设备的连接。
- 适用于户内和户外安装。
- 最高系统电压：24kV (适用于20kV非有效接地系统)。
- 持续额定电流为630A (900A过载可持续8小时)。
- 电缆特性：
 - 挤包绝缘电力电缆 (XLPE, ERP等)。
 - 铜或铝导体。
 - 导体尺寸：12/20(24)kV电缆 35~500mm²。

性能

- 当与适合的套管或插头配合时，提供全屏蔽和全密封可分离连接。
- 可长期在水下和其它恶劣的条件下运行。
- 内置式电容测试点用以测定线路带电状态或安装带电指示器。
- 无最小相间安全距离要求。
- 安装可以是垂直，水平或任意角度。

标准

满足GB/T 12706.4-2002, IEC 60502.4-2005, VDE0278, EDF HN 52-S-61, ANSI/IEEE386, BS7215标准的要求。

安装

- 无需任何特殊工具，包带或填充。
- 电缆接头安装到开关设备后立即通电运行。
- 可与符合EN50180/EN50181 DIN47636/HN52-S-61标准规定的C界面套管、插头或母排设备配合。
- 提供正常的安装配件及安装说明书。(特殊配件请与我公司联系)。

质量保证

- 通过ISO 9001-2000认证。
- 100%出厂电性能试验。
- 100% X射线检验。

包装

纸箱包装所有必须部件重量约3kg (单相包装)。



电气参数

	DTS 624	DTB 624
额定电压U ₀ /U _i (Um)	12/20kV(24kV)	12/20kV(24kV)
雷电冲击电压	125 kV	125 kV
工频耐压 (5分钟)	54kV	54kV
持续额定电流	630A	630A
短路电流1秒	35kA	35kA
局部放电量	< 2pC @ 20kV	< 2pC @ 20kV
动稳定电流	83.9kA/0.06s	83.9kA/0.06s

特征和详细描述

1. 双头螺栓

镀锡的铜螺栓确保导体，螺纹导电杆和套管紧密配合。

2. 主绝缘

特有的橡胶配方和混炼技术确保库柏公司生产的三元乙丙橡胶绝缘材料的卓越品质。

3. 绝缘塞

环氧绝缘塞内含有带螺纹金属件可以确保与双头螺栓紧密配合。

4. 电容测试点

电容测试点用于测试线路是否处于带电状态。

5. 橡胶帽

三元乙丙橡胶材料预制成的封盖帽保护测试点并在正常运行中将其接地，并具有防水密封的作用。

6. 内屏蔽

三元乙丙橡胶材料预制成的内屏蔽有效地控制高压场强。

7. 电容测试点 (可选)

电容测试点用于测试线路是否处于带电状态。

8. 应力释放

外屏蔽和绝缘构成的几何结构应力锥用于改善电场分布。

9. 应力锥

应力锥满足不同电缆绝缘外径的接口配合确保防水密封以及应力释放。

10. 接地眼

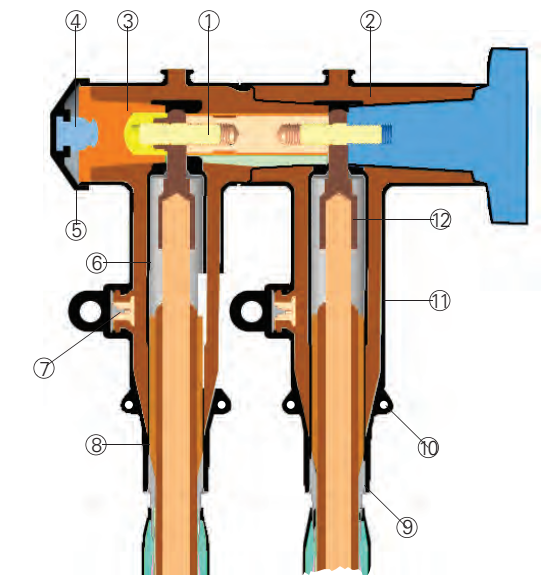
预铸到外屏蔽中用于接地线的连接。

11. 外屏蔽

模压的外屏蔽由半导电的三元乙丙橡胶材料构成，与电缆屏蔽层的配合实现屏蔽接续，并确保外屏蔽处于接地状态。

12. 压接端子

库柏公司根据电缆厂家电缆的不同导体类型分别提供两种压接端子：镀锡全铜端子及铜铝双金属端子。



24kV, 630A T型前插式电缆接头 (最大电缆截面积达500m²)



应用

630A前插式电缆接头直接和开关柜的进出线套管座、电缆分支箱的穿墙套管连接, 提供电力电缆到开关柜或电缆分支箱的全绝缘, 全密封连接。套管标准组合EN50180/EN50181, DIN47636/HN52-S-61标准规定。

其尾部可直接用绝缘塞堵塞, 也可扩展连接后插式电缆接头或后插式避雷器。

24kV, 630A T型后插式电缆接头 (最大电缆截面积达500m²)

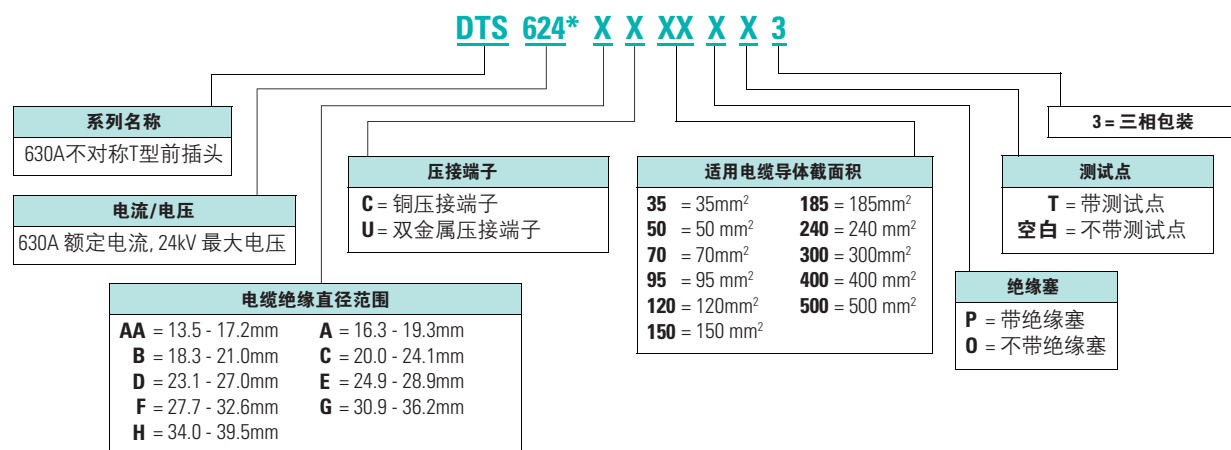


应用

630A后插式电缆接头可和前插式电缆接头或另外的后插式电缆接头连接, 提供扩展的电缆连接回路(分支), 它不能直接和套管座、穿墙套管连接。

其尾部可直接用绝缘塞堵塞, 也可扩展连接另外一路后插式电缆头或后插式避雷器。

订货信息



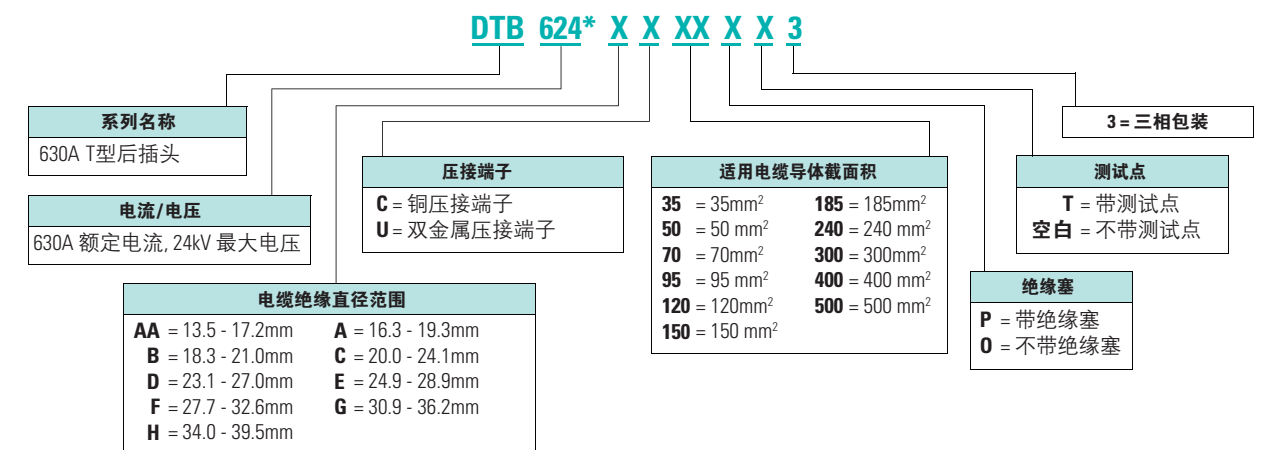
注: *表示可根据客户特定要求, 制造非屏蔽连续型Tee型电缆接头, DTS624SB型产品, 此结构方便电缆外护层做竣工耐压试验。

主要包装

项目	名称
1	630A T型前插式电缆接头本体
2	绝缘尾塞
3	绝缘帽
4	应力锥
5	压接端子
6	双头螺栓
7	铜接地线、硅脂、清洁巾、砂纸
8	绝缘自粘带、半导体带、PVC带
9	卷尺、安装说明书
10	产品合格证

注: 如需特殊安装附件, 请和我公司联系。

订货信息



注: *表示可根据客户特定要求, 制造非屏蔽连续型Tee型电缆接头, DTS624SB型产品, 此结构方便电缆外护层做竣工耐压试验。

主要包装

项目	名称
1	630A T型后插式电缆接头本体
2	应力锥
3	压接端子
4	铜连接杆
5	铜接地线、硅脂、清洁巾、砂纸
6	绝缘自粘带、半导体带、PVC带
7	卷尺、安装说明书
8	产品合格证

注: 如需特殊安装附件, 请和我公司联系。

选型表

可触摸630A带绝缘塞, 带测试点T型前接头组件选型表

型号 (不带热缩组件)	主绝缘外径 (mm)	电缆截面 (mm ²)
DTS624BC35PT3	18.3-21.0	35
DTS624BC50PT3	18.3-21.0	50
DTS624CC70PT3	20.0-24.1	70
DTS624CC95PT3	20.0-24.1	95
DTS624DC120PT3	23.1-27.0	120
DTS624EC150PT3	25.6-29.0	150
DTS624FC185PT3	27.7-32.6	185
DTS624FC240PT3	27.7-32.6	240
DTS624GC300PT3	30.9-36.2	300
DTS624HC400PT3	34.0-39.5	400

注: 1. 选型时以电缆绝缘外径为决定因素, 导体截面为参考。
2. 该选型表仅适用于12/20kV电缆的配套。

可触摸630A带绝缘塞, 不带测试点T型前接头组件选型表

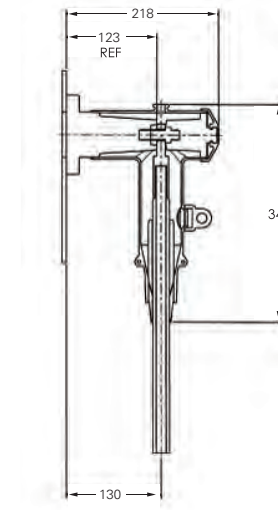
型号 (不带热缩组件)	主绝缘外径 (mm)	电缆截面 (mm ²)
DTS624BC35P3	18.3-21.0	35
DTS624BC50P3	18.3-21.0	50
DTS624CC70P3	20.0-24.1	70
DTS624CC95P3	20.0-24.1	95
DTS624DC120P3	23.1-27.0	120
DTS624EC150P3	25.6-29.0	150
DTS624FC185P3	27.7-32.6	185
DTS624FC240P3	27.7-32.6	240
DTS624GC300P3	30.9-36.2	300
DTS624HC400P3	34.0-39.5	400

注: 1. 选型时以电缆绝缘外径为决定因素, 导体截面为参考。
2. 该选型表仅适用于12/20kV电缆的配套。

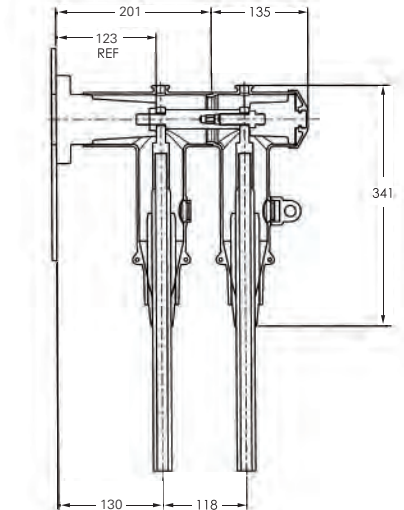
典型应用

20kV, 630A T型前插式、后插式电缆接头在开关柜中的应用

尺寸以mm计量



一路630A T型前插电缆接头



一路630A T型前插电缆接头带一路后插接头

可触摸630A不带绝缘塞, 带测试点T型后接头组件选型表

型号 (不带热缩组件)	主绝缘外径 (mm)	电缆截面 (mm ²)
DTB624BC350T3	18.3-21.0	35
DTB624BC500T3	18.3-21.0	50
DTB624CC700T3	20.0-24.1	70
DTB624CC950T3	20.0-24.1	95
DTB624DC1200T3	23.1-27.0	120
DTB624EC1500T3	25.6-29.0	150
DTB624FC1850T3	27.7-32.6	185
DTB624FC2400T3	27.7-32.6	240
DTB624GC3000T3	30.9-36.2	300
DTB624HC4000T3	34.0-39.5	400

注: 1. 选型时以电缆绝缘外径为决定因素, 导体截面为参考。
2. 该选型表仅适用于12/20kV电缆的配套。

可触摸630A不带绝缘塞, 不带测试点T型后接头组件选型表

型号 (不带热缩组件)	主绝缘外径 (mm)	电缆截面 (mm ²)
DTB624BC3503	18.3-21.0	35
DTB624BC5003	18.3-21.0	50
DTB624CC7003	20.0-24.1	70
DTB624CC9503	20.0-24.1	95
DTB624DC12003	23.1-27.0	120
DTB624EC15003	25.6-29.0	150
DTB624FC18503	27.7-32.6	185
DTB624FC24003	27.7-32.6	240
DTB624GC30003	30.9-36.2	300
DTB624HC40003	34.0-39.5	400

注: 1. 选型时以电缆绝缘外径为决定因素, 导体截面为参考。
2. 该选型表仅适用于12/20kV电缆的配套。



24kV, 630A T型电缆接头 (最大电缆截面积达400mm²)



目录

描述	页码
概述	21
电气参数	22
特征和详细描述	22
24kV, 630A T型前插式电缆接头	23
24kV, 630A T型后插式电缆接头	24
订货信息	25
典型应用	26

24kV, 630A T型电缆接头 (最大电缆截面积达400mm²)

应用

- 通过630A预制式接头实现单相或三相绝缘电缆和变压器、开关柜、电缆分支箱等其它设备的连接。
- 适用于户内和户外安装。
- 最高系统电压：24kV(适用于20kV非有效接地系统)。
- 持续额定电流为630A(900A过载可持续8小时)。
- 电缆特性：
 - 挤包绝缘电力电缆(XLPE,ERP等)。
 - 铜或铝导体。
 - 导体尺寸：12/20(24)kV电缆35-400mm²。

性能

- 当与适合的套管或插头配合时，提供全屏蔽和全密封可分离连接。
- 可长期在水下和其它恶劣的条件下运行。
- T型头外套底部屏蔽不连续，方便电缆外护层的竣工耐压试验。
- 内置式电容测试点用以测定线路带电状态或安装带电指示器。
- 无最小相间安全距离要求。
- 安装可以是垂直，水平或任意角度。

标准

满足GB/T 12706.4-2002, IEC 60502.4-2005, VDE0278, EDF HN 52-S-61, ANSI/IEEE386, BS7215, HD 629.1 S2标准的要求。

安装

- 无需任何特殊工具，包带或填充。
- 电缆接头安装到开关设备后立即通电运行。
- 可与符合EN50180/EN50181 DIN47636/HN52-S-61标准规定的C界面套管、插头或母排设备配合。
- 提供正常的安装配件及安装说明书。(特殊配件请与我公司联系)。

质量保证

- 通过ISO 9001-2000认证。
- 100%出厂电性能试验。
- 100% X射线检验。

包装

纸箱包装所有必须部件重量约2.5kg(单相包装)。

电气参数

	DTS 624 S	DTB 624 S
额定电压 U_0/U / (Um)	12/20(24kV)	12/20(24kV)
雷电冲击电压	125 kV	125 kV
工频耐压(5分钟)	54kV	54kV
持续额定电流	630A	630A
局部放电量	≤ 10pC @ 20kV	≤ 10pC @ 20kV

特征和详细描述

1. 双头螺栓

镀锡的铜螺栓确保导体，螺纹导电杆和套管紧密配合。

2. 主绝缘

特有的橡胶配方和混炼技术确保库柏公司生产的三元乙丙橡胶绝缘材料的卓越品质。

3. 绝缘塞

环氧绝缘塞内含有带螺纹金属件可以确保与双头螺栓紧密配合。

4. 电容测试点

电容测试点用于测试线路是否处于带电状态。

5. 橡胶帽

三元乙丙橡胶材料预制成的封盖帽保护测试点并在正常运行中将其接地，并具有防水密封的作用。

6. 内屏蔽

三元乙丙橡胶材料预制成的内屏蔽有效地控制高压场强。

7. 应力释放

外屏蔽和绝缘构成的几何结构应力锥用于改善电场分布。

8. 应力锥

应力锥满足不同电缆绝缘外径的接口配合确保防水密封以及应力释放。

9. 接地眼

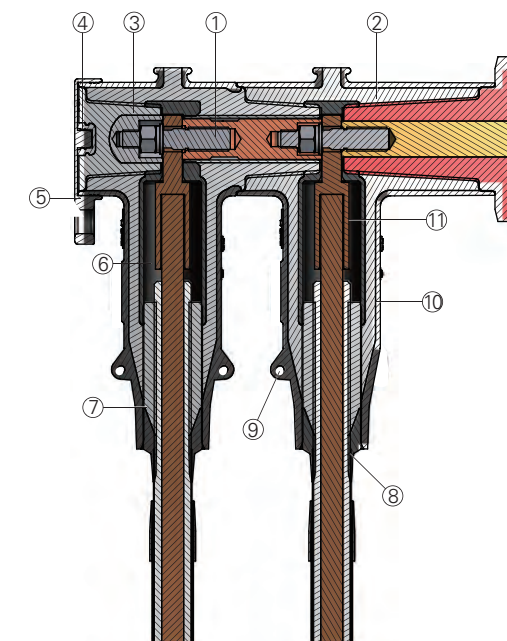
预铸到外屏蔽中用于接地线的连接。

10. 外屏蔽

模压的外屏蔽由半导体的三元乙丙橡胶材料构成，与电缆屏蔽层的配合实现屏蔽接续，并确保外屏蔽处于接地状态。

11. 压接端子

库柏公司根据电缆厂家电缆的不同导体类型分别提供两种压接端子：镀锡全铜端子及铜铝双金属端子。



24kV, 630A T型前插式电缆接头 (最大电缆截面积达400m²)



应用

630A前插式电缆接头直接和开关柜的进出线套管座、电缆分支箱的穿墙套管连接, 提供电力电缆到开关柜或电缆分支箱的全绝缘, 全密封连接。套管标准组合EN50180/EN50181, DIN47636/HH52-S-61标准规定。

其尾部可直接用绝缘塞堵塞, 也可扩展连接后插式电缆接头或后插式避雷器。

24kV, 630A T型后插式电缆接头 (最大电缆截面积达400m²)

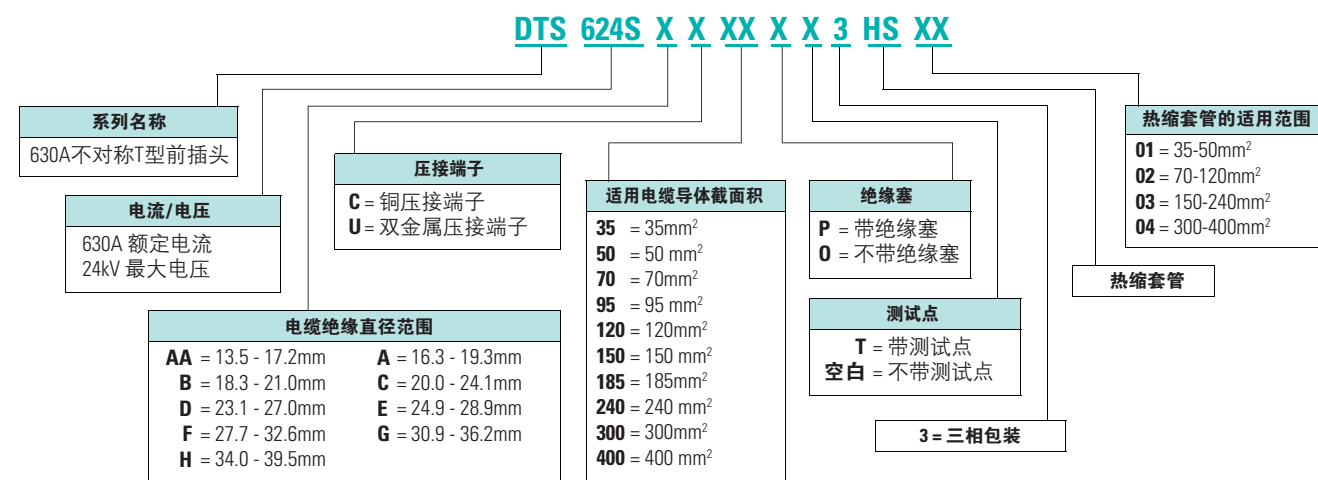


应用

630A后插式电缆接头可和前插式电缆接头或另外的后插式电缆接头连接, 提供扩展的电缆连接回路(分支), 它不能直接和套管座、穿墙套管连接。

其尾部可直接用绝缘塞堵塞, 也可扩展连接另外一路后插式电缆头或后插式避雷器。

订货信息

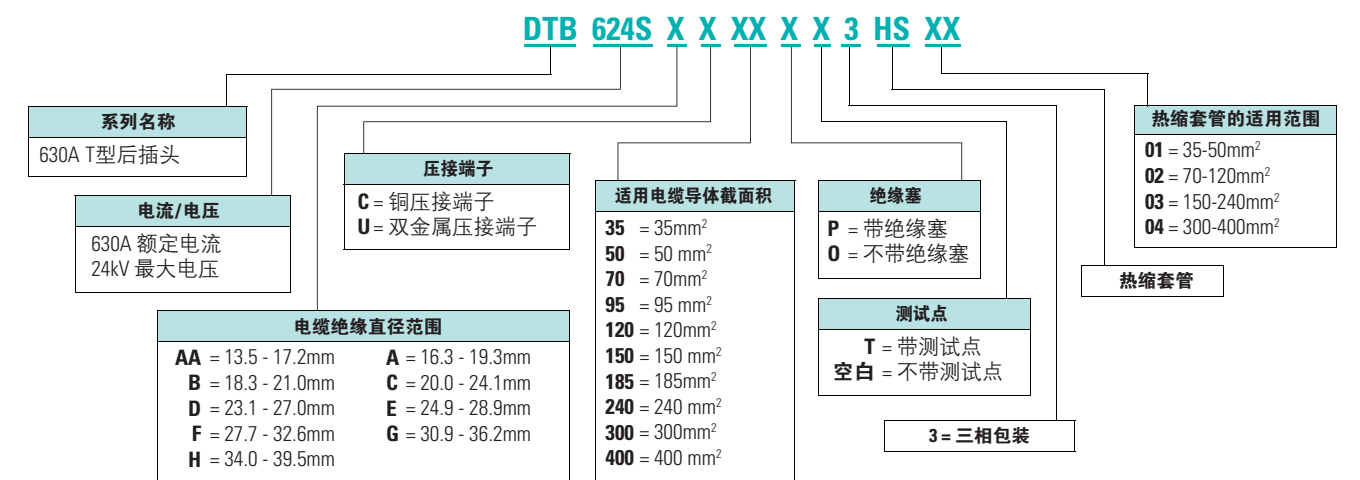


主要包装

项目	名称
1	630A 短T型前插式电缆接头本体
2	绝缘尾塞
3	绝缘帽
4	应力锥
5	压接端子
6	双头螺栓
7	铜接地线、硅脂、清洁巾、砂纸
8	绝缘自粘带、半导体带、PVC带
9	卷尺、安装说明书
10	产品合格证

注: 如需特殊安装附件, 请和我公司联系。

订货信息



主要包装

项目	名称
1	630A 短T型后插式电缆接头本体
2	应力锥
3	压接端子
4	铜连接杆
5	铜接地线、硅脂、清洁巾、砂纸
6	绝缘自粘带、半导体带、PVC带
7	卷尺、安装说明书
8	产品合格证

注: 如需特殊安装附件, 请和我公司联系。

选型表

可触摸630A带绝缘塞, 带测试点T型前接头组件选型表

型号 (不带热缩组件)	主绝缘外径 (mm)	电缆截面 (mm ²)
DTS624SBC35PT3	18.3-21.0	35
DTS624SBC50PT3	18.3-21.0	50
DTS624SCC70PT3	20.0-24.1	70
DTS624SCC95PT3	20.0-24.1	95
DTS624SDC120PT3	23.1-27.0	120
DTS624SEC150PT3	25.6-29.0	150
DTS624SFC185PT3	27.7-32.6	185
DTS624SFC240PT3	27.7-32.6	240
DTS624SGC300PT3	30.9-36.2	300
DTS624SHC400PT3	34.0-39.5	400

注: 1. 选型时以电缆绝缘外径为决定因素, 导体截面为参考。
2. 该选型表仅适用于12/20kV电缆的配套。

可触摸630A带绝缘塞, 不带测试点T型前接头组件选型表

型号 (不带热缩组件)	主绝缘外径 (mm)	电缆截面 (mm ²)
DTS624SBC35P3	18.3-21.0	35
DTS624SBC50P3	18.3-21.0	50
DTS624SCC70P3	20.0-24.1	70
DTS624SCC95P3	20.0-24.1	95
DTS624SDC120P3	23.1-27.0	120
DTS624SEC150P3	25.6-29.0	150
DTS624SFC185P3	27.7-32.6	185
DTS624SFC240P3	27.7-32.6	240
DTS624SGC300P3	30.9-36.2	300
DTS624SHC400P3	34.0-39.5	400

注: 1. 选型时以电缆绝缘外径为决定因素, 导体截面为参考。
2. 该选型表仅适用于12/20kV电缆的配套。

可触摸630A不带绝缘塞, 带测试点T型后接头组件选型表

型号 (不带热缩组件)	主绝缘外径 (mm)	电缆截面 (mm ²)
DTB624SBC35OT3	18.3-21.0	35
DTB624SBC50OT3	18.3-21.0	50
DTB624SCC70OT3	20.0-24.1	70
DTB624SCC95OT3	20.0-24.1	95
DTB624SDC120OT3	23.1-27.0	120
DTB624SEC150OT3	25.6-29.0	150
DTB624SFC185OT3	27.7-32.6	185
DTB624SFC240OT3	27.7-32.6	240
DTB624SGC300OT3	30.9-36.2	300
DTB624SHC400OT3	34.0-39.5	400

注: 1. 选型时以电缆绝缘外径为决定因素, 导体截面为参考。
2. 该选型表仅适用于12/20kV电缆的配套。

可触摸630A不带绝缘塞, 不带测试点T型后接头组件选型表

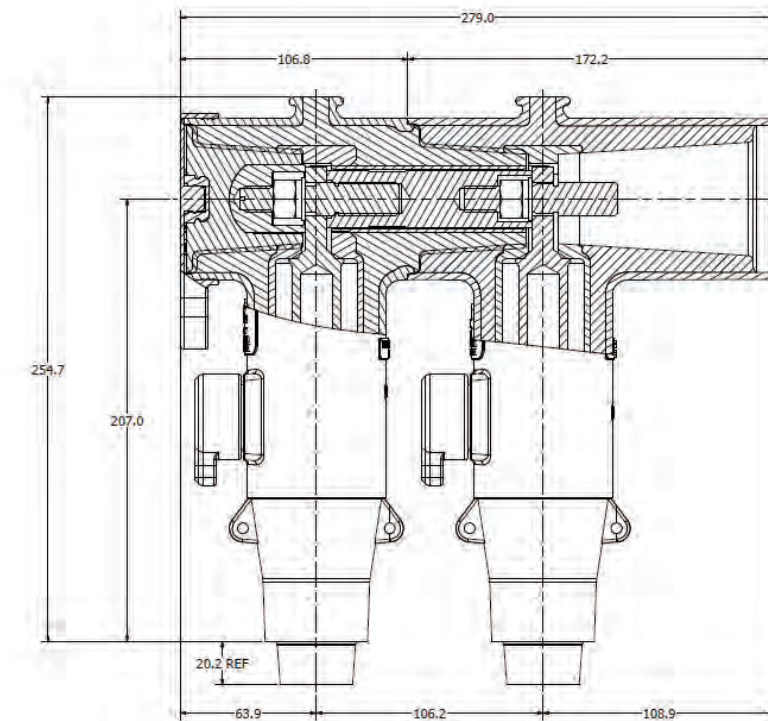
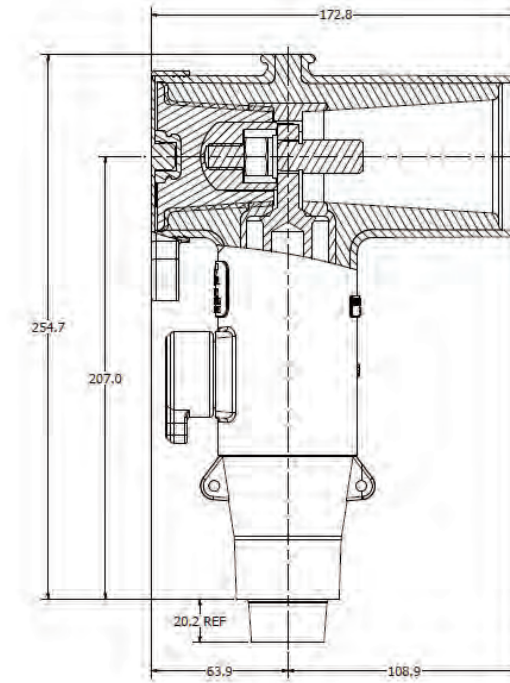
型号 (不带热缩组件)	主绝缘外径 (mm)	电缆截面 (mm ²)
DTB624SBC35O3	18.3-21.0	35
DTB624SBC50O3	18.3-21.0	50
DTB624SCC70O3	20.0-24.1	70
DTB624SCC95O3	20.0-24.1	95
DTB624SDC120O3	23.1-27.0	120
DTB624SEC150O3	25.6-29.0	150
DTB624SFC185O3	27.7-32.6	185
DTB624SFC240O3	27.7-32.6	240
DTB624SGC300O3	30.9-36.2	300
DTB624SHC400O3	34.0-39.5	400

注: 1. 选型时以电缆绝缘外径为决定因素, 导体截面为参考。
2. 该选型表仅适用于12/20kV电缆的配套。

典型应用

24kV, 630A 短T型前插式, 后插式电缆接头在开关柜中的应用

尺寸以mm计量



36kV, 630A T型接头紧凑型



目录

描述	页码
概述	27
电气参数	28
特征和详细描述	28
36kV, 630A T型前插式电缆接头紧凑型	29
36kV, 630A T型后插式电缆接头紧凑型	30
选型表	31
典型应用	32



电气参数

	DTS 636	DTB 636
额定电压 U_0/U_1 (Um)	18/30kV(36kV)	18/30kV(36kV)
雷电冲击电压	170 kV	170 kV
工频耐压 (5分钟)	81kV	81kV
持续额定电流	630A	630A
短路电流1秒	35kA	35kA
局部放电量	≤ 10pC @ 30kV	≤ 10pC @ 30kV
动稳定电流	40 kA/0.2S	40 kA/0.2S

36kV, 630A T型接头紧凑型

应用

- 通过630A预制式接头实现单相或三相绝缘电缆和变压器、开关柜、电缆分支箱等其它设备的连接。
- 适用于户内和户外安装。
- 最高系统电压：36kV（适用于30kV非有效接地系统）。
- 持续额定电流为630A（900A过载可持续8小时）。
- 电缆特性：
 - 挤包绝缘电力电缆（XLPE, ERP等）。
 - 铜或铝导体。
 - 导体尺寸：18/30(36)kV电缆 35~400mm²。

性能

- 当与适合的套管或插头配合时，提供全屏蔽和全密封可分离连接。
- 可长期在水下和其它恶劣的条件下运行。
- T型头外套底部屏蔽不连续，方便电缆外护层竣工耐压试验。
- 内置式电容测试点用以测定线路带电状态或安装带电指示器。
- 无最小相间安全距离要求。
- 安装可以是垂直，水平或任意角度。

标准

满足GB/T 12706.4-2002, IEC 60502.4-2005, VDE0278, EDF HN 52-S-61, ANSI/IEEE386, BS7215, HD 629.1 S2标准的要求。

安装

- 无需任何特殊工具，包带或填充。
- 电缆接头安装到开关设备后立即通电运行。
- 可与符合EN50180/EN50181 DIN47636/HN52-S-61标准规定的套管、插头或母排设备配合。
- 提供正常的安装配件及安装说明书。（特殊配件请与我公司联系）。

质量保证

- 通过ISO 9001-2000认证。
- 100%出厂电性能试验。
- 100% X射线检验。

包装

纸箱包装所有必须部件重量约3kg（单相包装）。

特征和详细描述

1. 双头螺栓

镀锡的铜螺栓确保导体，螺纹导电杆和套管紧密配合。

2. 主绝缘

特有的橡胶配方和混炼技术确保库柏公司生产的三元乙丙橡胶绝缘材料的卓越品质。

3. 绝缘塞

环氧绝缘塞内含有带螺纹金属件可以确保与双头螺栓紧密配合。

4. 电容测试点

电容测试点用于测试线路是否处于带电状态。

5. 橡胶帽

三元乙丙橡胶材料预制成的封盖帽保护测试点并在正常运行中将其接地，并具有防水密封的作用。

6. 内屏蔽

三元乙丙橡胶材料预制成的内屏蔽有效地控制高压场强。

7. 电容测试点（可选）

电容测试点用于测试线路是否处于带电状态。

8. 应力释放

外屏蔽和绝缘构成的几何结构应力锥用于改善电场分布。

9. 应力锥

应力锥满足不同电缆绝缘外径的接口配合确保防水密封以及应力释放。

10. 接地眼

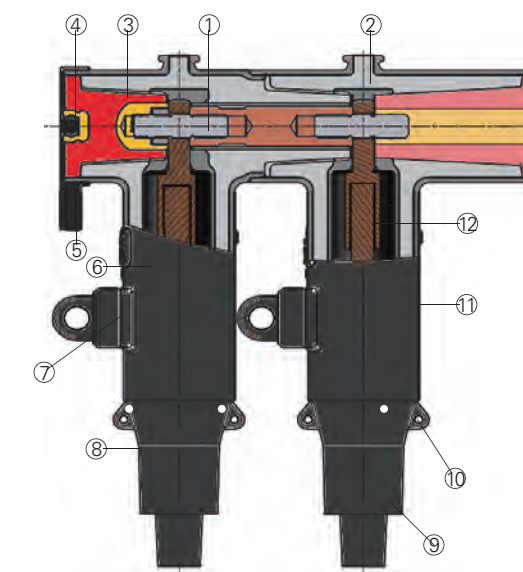
预铸到外屏蔽中用于接地线的连接。

11. 外屏蔽

模压的外屏蔽由半导电的三元乙丙橡胶材料构成，与电缆屏蔽层的配合实现屏蔽接续，并确保外屏蔽处于接地状态。

12. 压接端子

库柏公司根据电缆厂家电缆的不同导体类型分别提供两种压接端子：镀锡全铜端子及铜铝双金属端子。



IEC 可分离式电缆附件

36kV, 630A T型电缆接头

36kV, 630A T型前插式电缆接头紧凑型

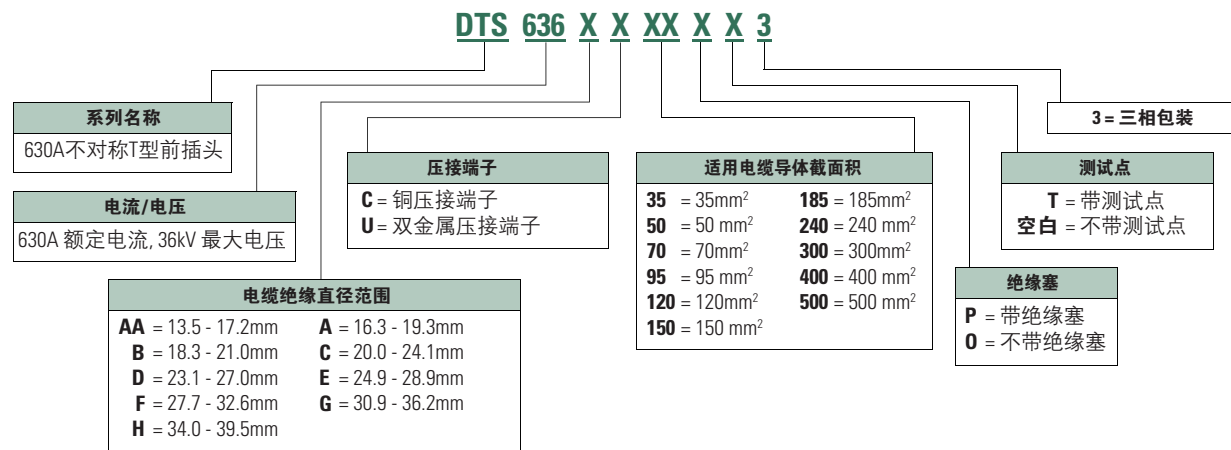
应用

630A前插式电缆接头直接和开关柜的进出线套管座、电缆分支箱的穿墙套管连接，提供电力电缆到开关柜或电缆分支箱的全绝缘，全密封连接。套管标准组合EN50180/EN50181, DIN47636/HN52-S-61

HD 629.1 S2标准规定。

其尾部可直接用绝缘塞堵塞，也可扩展连接后插式电缆接头或后插式避雷器。

订货信息



主要包装

项目	名称
1	630A T型前插式电缆接头本体
2	绝缘尾塞
3	绝缘帽
4	应力锥
5	压接端子
6	双头螺栓
7	铜接地线、硅脂、清洁巾、砂纸
8	绝缘自粘带、半导体带、PVC带
9	卷尺、安装说明书
10	产品合格证

注：如需特殊安装附件，请和我公司联系。

IEC 可分离式电缆附件

36kV, 630A T型电缆接头

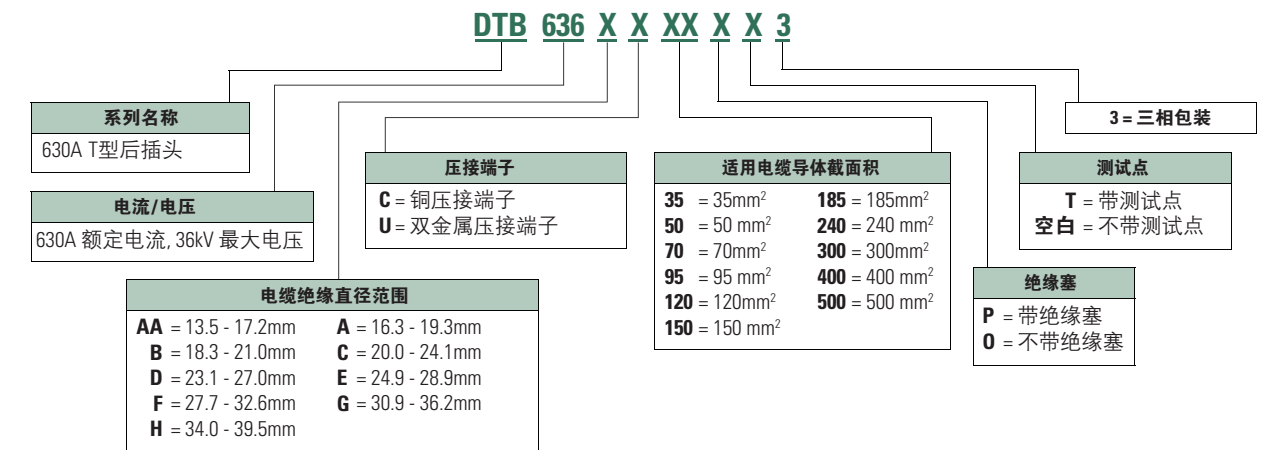
36kV, 630A T型后插式电缆接头紧凑型

应用

630A后插式电缆接头可和前插式电缆接头或另外的后插式电缆接头连接，提供扩展的电缆连接回路（分支），它不能直接和套管座、穿墙套管连接。

其尾部可直接用绝缘塞堵塞，也可扩展连接另外一路后插式电缆头或后插式避雷器。

订货信息



主要包装

项目	名称
1	630A T型后插式电缆接头本体
2	应力锥
3	压接端子
4	铜连接杆
5	铜接地线、硅脂、清洁巾、砂纸
6	绝缘自粘带、半导体带、PVC带
7	卷尺、安装说明书
8	产品合格证

注：如需特殊安装附件，请和我公司联系。

选型表

可触摸630A带绝缘塞，带测试点，前接头组件选型表

型号	主绝缘外径 (mm)	电缆截面 (mm ²)	热缩组件 (可选)
DTS636DC35PT3	23.1-27.0	35	HS21
DTS636DC50PT3	23.1-27.0	50	HS21
DTS636EC70PT3	25.6-29.0	70	HS22
DTS636FC95PT3	27.7-32.6	95	HS22
DTS636FC120PT3	27.7-32.6	120	HS22
DTS636GC150PT3	30.9-36.2	150	HS23
DTS636GC185PT3	30.9-36.2	185	HS23
DTS636HC240PT3	34.0-39.5	240	HS23
DTS636HC300PT3	34.0-39.5	300	HS24
DTS636C400PT3	39.5-45.0	400	HS24
DTS636C500PT3	39.5-45.0	500	HS25

注：1. 选型时以电缆绝缘外径为决定因素，导体截面为参考
2. 该选型表仅适用于18/30kV(36kV)电缆的配套参考。

可触摸630A带绝缘塞，不带测试点，前接头组件选型表

型号	主绝缘外径 (mm)	电缆截面 (mm ²)	热缩组件 (可选)
DTS636DC35P3	23.1-27.0	35	HS21
DTS636DC50P3	23.1-27.0	50	HS21
DTS636EC70P3	25.6-29.0	70	HS22
DTS636FC95P3	27.7-32.6	95	HS22
DTS636FC120P3	27.7-32.6	120	HS22
DTS636GC150P3	30.9-36.2	150	HS23
DTS636GC185P3	30.9-36.2	185	HS23
DTS636HC240P3	34.0-39.5	240	HS23
DTS636HC300P3	34.0-39.5	300	HS24
DTS636C400P3	39.5-45.0	400	HS24
DTS636C500P3	39.5-45.0	500	HS25

注：1. 选型时以电缆绝缘外径为决定因素，导体截面为参考
2. 该选型表仅适用于18/30kV(36kV)电缆的配套参考。

可触摸630A不带绝缘塞，带测试点，后接头组件选型表

型号	主绝缘外径 (mm)	电缆截面 (mm ²)	热缩组件 (可选)
DTB636DC350T3	23.1-27.0	35	HS21
DTB636DC500T3	23.1-27.0	50	HS21
DTB636EC700T3	25.6-29.0	70	HS22
DTB636FC950T3	27.7-32.6	95	HS22
DTB636FC1200T3	27.7-32.6	120	HS22
DTB636GC1500T3	30.9-36.2	150	HS23
DTB636GC1850T3	30.9-36.2	185	HS23
DTB636HC2400T3	34.0-39.5	240	HS23
DTB636HC3000T3	34.0-39.5	300	HS24
DTB636C4000T3	39.5-45.0	400	HS24
DTB636C5000T3	39.5-45.0	500	HS25

注：1. 选型时以电缆绝缘外径为决定因素，导体截面为参考
2. 该选型表仅适用于18/30kV(36kV)电缆的配套参考。

可触摸630A不带绝缘塞，不带测试点，后接头组件选型表

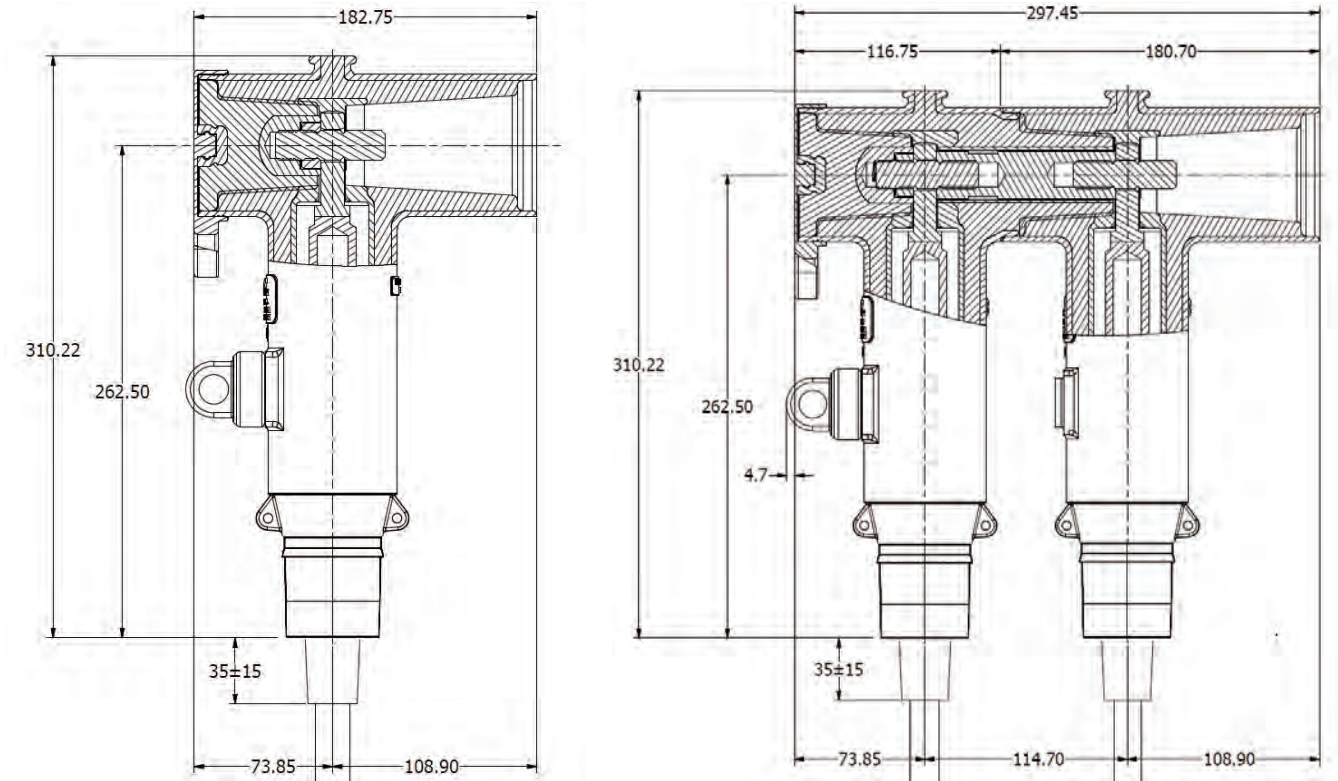
型号	主绝缘外径 (mm)	电缆截面 (mm ²)	热缩组件 (可选)
DTB636DC3503	23.1-27.0	35	HS21
DTB636DC5003	23.1-27.0	50	HS21
DTB636EC7003	25.6-29.0	70	HS22
DTB636FC9503	27.7-32.6	95	HS22
DTB636FC12003	27.7-32.6	120	HS22
DTB636GC15003	30.9-36.2	150	HS23
DTB636GC18503	30.9-36.2	185	HS23
DTB636HC24003	34.0-39.5	240	HS23
DTB636HC30003	34.0-39.5	300	HS24
DTB636C40003	39.5-45.0	400	HS24
DTB636C50003	39.5-45.0	500	HS25

注：1. 选型时以电缆绝缘外径为决定因素，导体截面为参考
2. 该选型表仅适用于18/30kV(36kV)电缆的配套参考。

典型应用

30kV, 630A T型前插式、后插式电缆接头在开关柜中的应用

尺寸以mm计量



36kV, 630A T型电缆接头 (不可带电插拔)



目录

描述	页码
概述	33
电气参数	34
特征和详细描述	34
尺寸图	35
选型表	35
订货信息	36



电气参数

	DT400	DT436
最高系统电压 (Um)	24kV	36kV
雷电冲击电压	125 kV	170 kV
工频耐压 (5分钟)	54kV	81kV
持续额定电流	630A	630A
过载电流 (最长8小时)	900A	900A
短路电流1秒	35kA	35kA

注：额定值基于IEC标准，不反映最大性能。

特征和详细描述

1. 双头螺栓

镀锡的铜双头螺栓确保和套管紧密配合。

2. 主绝缘

特有的橡胶配方和混炼技术确保库柏公司生产的三元乙丙橡胶绝缘材料的卓越品质。

3. 绝缘尾塞

预铸的环氧组件并带有延长的金属螺纹口以便夹紧插入的螺栓。

4. 电容测试点

电容测试点用于测试线路是否处于带电状态。

5. 橡胶帽

三元乙丙橡胶材料预制成的封盖帽保护测试点并在正常运行中将其接地，并具有防水密封的作用。

6. 内屏蔽

三元乙丙橡胶材料预制成的内屏蔽有效地控制高压场强。

7. 电容测试点 (可选)

电容测试点用于测试线路是否处于带电状态。

8. 应力释放

外屏蔽和绝缘构成的几何结构应力锥用于改善电场分布。

9. 应力锥

应力锥满足不同电缆绝缘外径的接口配合确保防水密封以及应力释放。

10. 接地眼

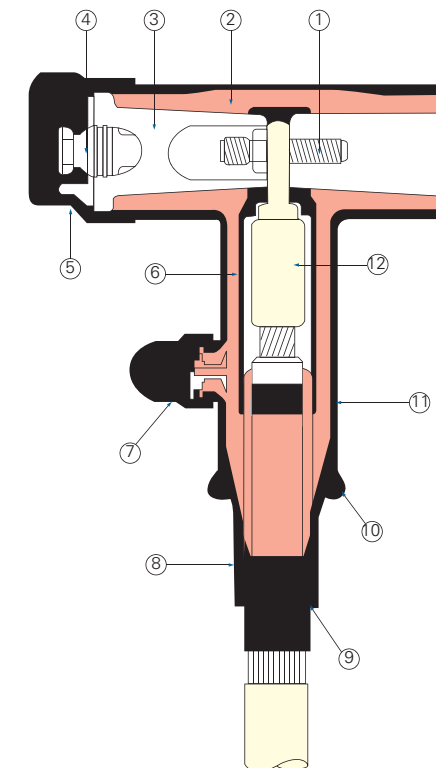
预铸到外屏蔽中用于接地线的连接。

11. 外屏蔽

模压的外屏蔽由半导电的三元乙丙橡胶材料构成，与电缆屏蔽层的配合实现屏蔽接续，并确保外屏蔽处于接地状态。

12. 压接端子

库柏公司根据电缆厂家电缆的不同导体类型分别提供两种压接端子：镀锡全铜端子及铜铝双金属端子。



36kV, 630A T型电缆接头 (不可带电插拔)

应用

- 通过可分离预制式接头实现绝缘电缆和变压器、开关柜、电缆分支箱等其它设备的连接。
- 适用于户内和户外安装。
- 系统电压最高到36kV。
- 持续额定电流630A (900A过载可持续8小时)。
- 电缆特性：
 - 聚合物绝缘电缆 (XLPE, ERP等)。
 - 铜或铝导体。
 - 导体尺寸：
 - 12kV 35 - 400mm²
 - 24kV 35 - 400mm²
 - 36kV 35 - 300mm²

性能

- 当与符合EN50180/EN50181 DIN47636/HN52-S-61标准规定的套管或插头配合时，提供全屏蔽和全密封可分离连接，可长期在水下或其它恶劣条件下运行。
- 内置式电容测试点可以安装带电指示器用以确定线路状态。
- 无最小相间安全距离要求。
- 可以垂直、水平或任意角度安装。

标准

满足GB/T 12706.4-2002, IEC 60502.4-2005, VDE0278, EDF HN 52-S-61, ANSI/IEEE386, BS7215标准的要求。

安装

- 无需任何特殊工具，包带或填充。
- 电缆接头安装到开关设备后立即通电运行。
- 可与符合EN50180/EN50181 DIN47636/HN52-S-61标准规定的C界面套管、插头或母排设备配合。

质量保证

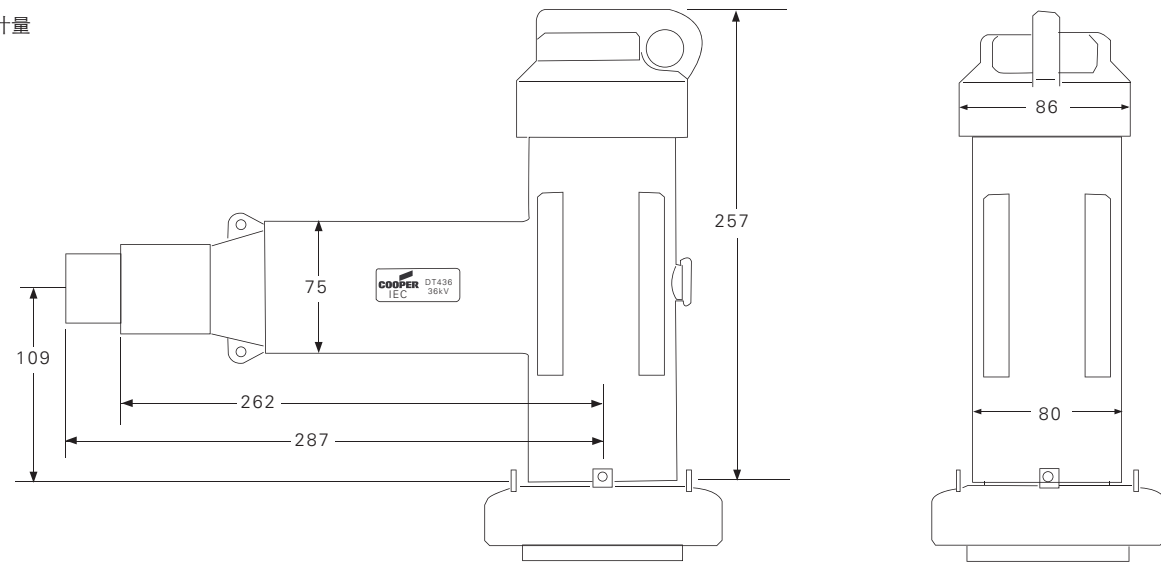
- 通过ISO 9001-2000认证。
- 100%出厂电性能试验。
- 100% X射线检验。

包装

纸箱包装所有必须部件，重量大约3公斤(单相包装)。

尺寸图

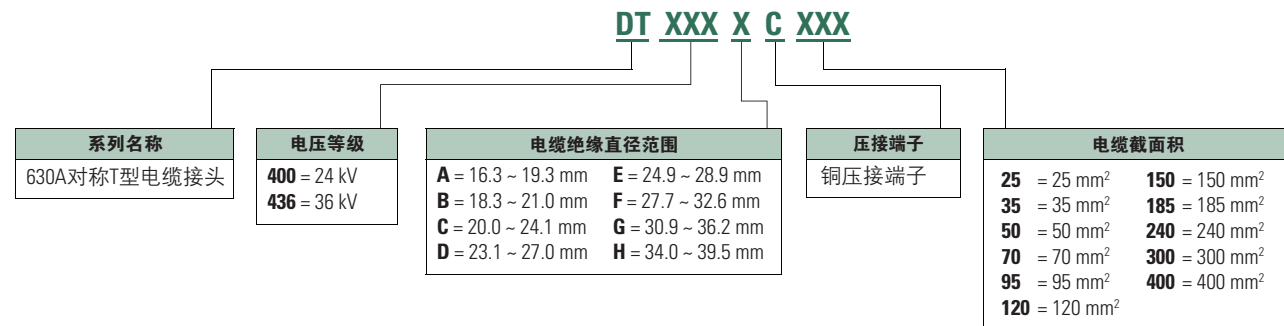
尺寸以mm计量



5

5

订货信息



选型表

根据标准生产的12/20kV电缆的尺寸，我们推荐630A对称型电缆接头订货编号如下表：

订货编号	电缆截面 (mm ²)	电缆绝缘外径尺寸 (mm)
DT400BC35	35	18.3-21.0
DT400BC50	50	18.3-21.0
DT400CC70	70	20.0-24.1
DT400CC95	95	20.0-24.1
DT400DC120	120	23.1-27.0
DT400EC150	150	24.9-28.9
DT400FC185	185	27.7-32.6
DT400FC240	240	27.7-32.6
DT400GC300	300	30.9-36.2
DT400HC400	400	34.0-39.5

根据标准生产的18/30kV电缆的尺寸，我们推荐630A对称型电缆接头订货编号如下表：

订货编号	电缆截面 (mm ²)	电缆绝缘外径尺寸 (mm)
DT436DC35	35	23.1-27.0
DT436DC50	50	23.1-27.0
DT436EC70	70	24.9-28.9
DT436FC95	95	27.7-32.6
DT436FC120	120	27.7-32.6
DT436FC150	150	27.7-32.6
DT436GC185	185	30.9-36.2
DT436GC240	240	30.9-36.2
DT436HC300	300	34.0-39.5

注：12/20kV及18/30kV的电缆附件选型请咨询厂家。

40.5kV, 1250A T型电缆接头



40.5kV, 1250A T型电缆接头

应用

- 通过1250A预制式接头实现单相或三相绝缘电缆和变压器、开关柜、电缆分支箱等其它设备的连接。特别适用于需要长时间运行及使用长距离大截面电缆的海上风电环境。
- 适用于户内和户外安装。
- 最高系统电压：40.5KV。
- 持续额定电流为1250A
- 电缆特性：
 - 挤包绝缘电力电缆（XLPE, ERP等）。
 - 铜或铝导体。
 - 导体尺寸：26/35(40.5)kV 电缆50-800mm²。

性能

- 当与适合的套管或插头配合时，提供全屏蔽和全密封可分离连接。
- 可长期在水下和其它恶劣的条件下运行。
- 内置式电容测试点用以测定线路带电状态或安装带电指示器。
- 无最小相间安全距离要求。
- 安装可以是垂直，水平或任意角度。

标准

满足GB/T 12706.4-2002, IEC 60502.4-2005, VDE0278, EN61442:2005标准的要求。

安装

- 无需任何特殊工具，包带或填充。
- 电缆接头安装到开关设备后立即通电运行。
- 可与符合EN50180/EN50181 DIN47636/HN52-S-61标准规定的C界面套管、插头或母排设备配合。
- 提供正常的安装配件及安装说明书。（特殊配件请与我公司联系）。

质量保证

- 通过ISO 9001-2000认证。
- 100%出厂电性能试验。
- 100% X射线检验。

包装

单相、三相包装。

目录

描述	页码
概述	37
电气参数	38
特征和详细描述	38
40.5kV, 1250A T型前插式电缆接头	39
40.5kV, 1250A T型后插式电缆接头	40
选型表	41
典型应用	42

电气参数

	DTS1242	DTB1242
额定电压U ₀ /U / (U _m)	26/35(40.5)kV	26/35(40.5)kV
雷电冲击电压	200kV	200kV
工频耐压 (5分钟)	117kV	117kV
持续额定电流	1250A	1250A
局部放电量	≤ 2pC @ 45kV	≤ 2pC @ 45kV



特征和详细描述

1. 双头螺栓

不锈钢螺栓确保导体，螺纹导电杆和套管紧密配合。

2. 主绝缘

特有的橡胶配方和混炼技术确保库柏公司生产的三元乙丙橡胶绝缘材料的卓越品质。

3. 绝缘塞

环氧绝缘塞内含有带螺纹金属件可以确保与双头螺栓紧密配合。

4. 电容测试点

电容测试点用于测试线路是否处于带电状态。

5. 橡胶帽

三元乙丙橡胶材料预制成的封盖帽保护测试点并在正常运行中将其接地，并具有防水密封的作用。

6. 内屏蔽

三元乙丙橡胶材料预制成的内屏蔽有效地控制高压场强。

7. 电容测试点 (可选)

电容测试点用于测试线路是否处于带电状态。

8. 应力释放

外屏蔽和绝缘构成的几何结构应力锥用于改善电场分布。

9. 应力锥

应力锥满足不同电缆绝缘外径的接口配合确保防水密封以及应力释放。

10. 接地眼

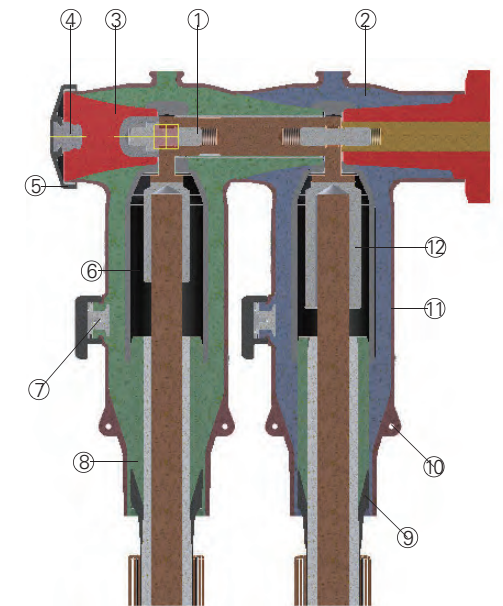
预铸到外屏蔽中用于接地线的连接。

11. 外屏蔽

模压的外屏蔽由半导电的三元乙丙橡胶材料构成，与电缆屏蔽层的配合实现屏蔽接续，并确保外屏蔽处于接地状态。

12. 压接端子

库柏公司根据电缆厂家电缆的不同导体类型分别提供两种压接端子：镀锡全铜端子及铜铝双金属端子。



IEC 可分离式电缆附件

40.5kV, 1250A T型电缆接头

IEC 可分离式电缆附件

40.5kV, 1250A T型电缆接头

40.5kV, 1250A T型前插式电缆接头



应用

1250A前插式电缆接头直接和开关柜的进出线套管座、电缆分支箱的穿墙套管连接，提供电力电缆到开关柜或电缆分支箱的全绝缘，全密封连接。套管标准组合EN50180/EN50181, DIN47636/HN52-S-61标准规定。

其尾部可直接用绝缘塞堵塞，也可扩展连接后插式电缆接头或后插式避雷器。

40.5kV, 1250A T型后插式电缆接头



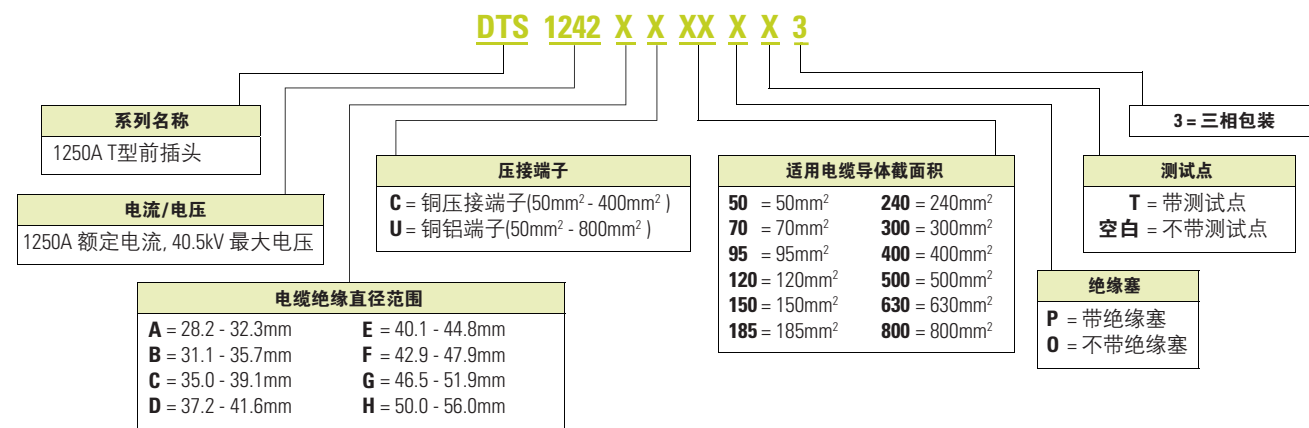
应用

1250A后插式电缆接头可和前插式电缆接头或另外的后插式电缆接头连接，提供扩展的电缆连接回路（分支），它不能直接和套管座、穿墙套管连接。

其尾部可直接用绝缘塞堵塞，也可扩展连接另外一路后插式电缆头或后插式避雷器。

订货信息

6



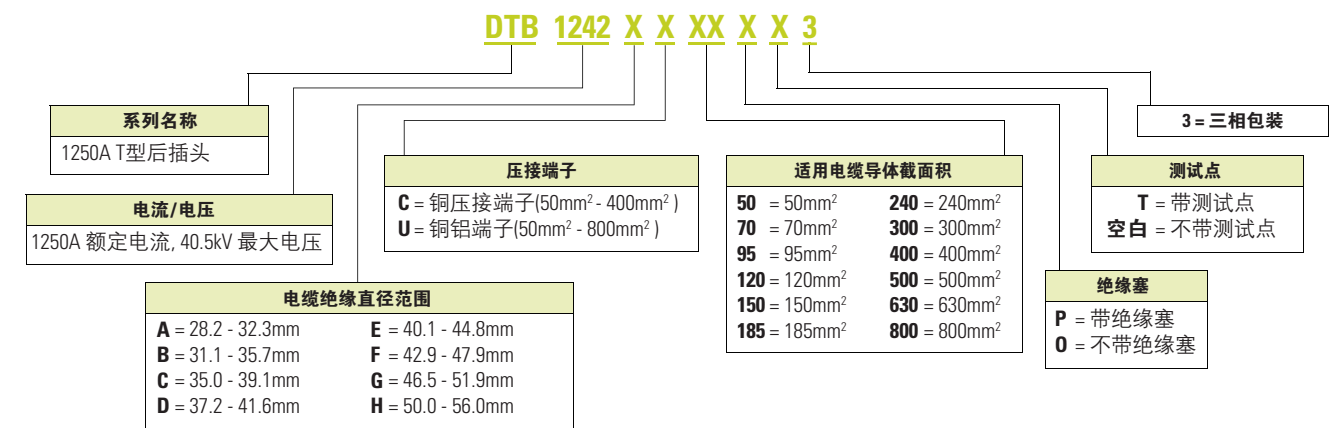
主要包装

项目	名称
1	1250A T型前插式电缆接头本体
2	绝缘尾塞
3	绝缘帽
4	应力锥
5	压接端子
6	双头螺栓
7	铜接地线、硅脂、清洁巾、砂纸
8	绝缘自粘带、半导体带、PVC带
9	卷尺、安装说明书
10	产品合格证

注：如需特殊安装附件，请和我公司联系。

订货信息

6



注：*表示可根据客户特定要求，制造非屏蔽连续型Tee型电缆接头，DTS624SB型产品，此结构方便电缆外层做竣工耐压试验。

主要包装

项目	名称
1	1250A T型后插式电缆接头本体
2	应力锥
3	压接端子
4	铜连接杆
5	铜接地线、硅脂、清洁巾、砂纸
6	绝缘自粘带、半导体带、PVC带
7	卷尺、安装说明书
8	产品合格证

注：如需特殊安装附件，请和我公司联系。

选型表

可触摸1250A 带绝缘塞, 带测试点, 前接头组件选型表

型号	主绝缘外径 (mm)	电缆截面 (mm ²)
DTS1242AU50PT3	28.2-32.3	50
DTS1242BU70PT3	31.1-35.7	70
DTS1242BU95PT3	31.1-35.7	95
DTS1242BU120PT3	31.1-35.7	120
DTS1242CU150PT3	35.0-39.1	150
DTS1242CU185PT3	35.0-39.1	185
DTS1242DU240PT3	37.2-41.6	240
DTS1242EU300PT3	40.1-44.8	300
DTS1242FU400PT3	42.9-47.9	400
DTS1242GU500PT3	46.5-51.9	500
DTS1242HU630PT3	50.0-56.0	630

注: 1、选型时以电缆绝缘外径为决定因素, 导体截面为参考。
2、该选型表仅适用于26/35 (40.5)kV 电缆的配套参考。

可触摸1250A 带绝缘塞, 不带测试点, 前接头组件选型表

型号	主绝缘外径 (mm)	电缆截面 (mm ²)
DTS1242AU50P3	28.2-32.3	50
DTS1242BU70P3	31.1-35.7	70
DTS1242BU95P3	31.1-35.7	95
DTS1242BU120P3	31.1-35.7	120
DTS1242CU150P3	35.0-39.1	150
DTS1242CU185P3	35.0-39.1	185
DTS1242DU240P3	37.2-41.6	240
DTS1242EU300P3	40.1-44.8	300
DTS1242FU400P3	42.9-47.9	400
DTS1242GU500P3	46.5-51.9	500
DTS1242HU630P3	50.0-56.0	630

注: 1、选型时以电缆绝缘外径为决定因素, 导体截面为参考。
2、该选型表仅适用于26/35 (40.5)kV 电缆的配套参考。

可触摸1250A 不带绝缘塞, 带测试点, 后接头组件选型表

型号	主绝缘外径 (mm)	电缆截面 (mm ²)
DTB1242AU500T3	28.2-32.3	50
DTB1242BU700T3	31.1-35.7	70
DTB1242BU950T3	31.1-35.7	95
DTB1242BU1200T3	31.1-35.7	120
DTB1242CU1500T3	35.0-39.1	150
DTB1242CU1850T3	35.0-39.1	185
DTB1242DU2400T3	37.2-41.6	240
DTB1242EU3000T3	40.1-44.8	300
DTB1242FU4000T3	42.9-47.9	400
DTB1242GU5000T3	46.5-51.9	500
DTB1242HU6300T3	50.0-56.0	630

注: 1、选型时以电缆绝缘外径为决定因素, 导体截面为参考。
2、该选型表仅适用于26/35 (40.5)kV 电缆的配套参考。

可触摸1250A 不带绝缘塞, 不带测试点, 后接头组件选型表

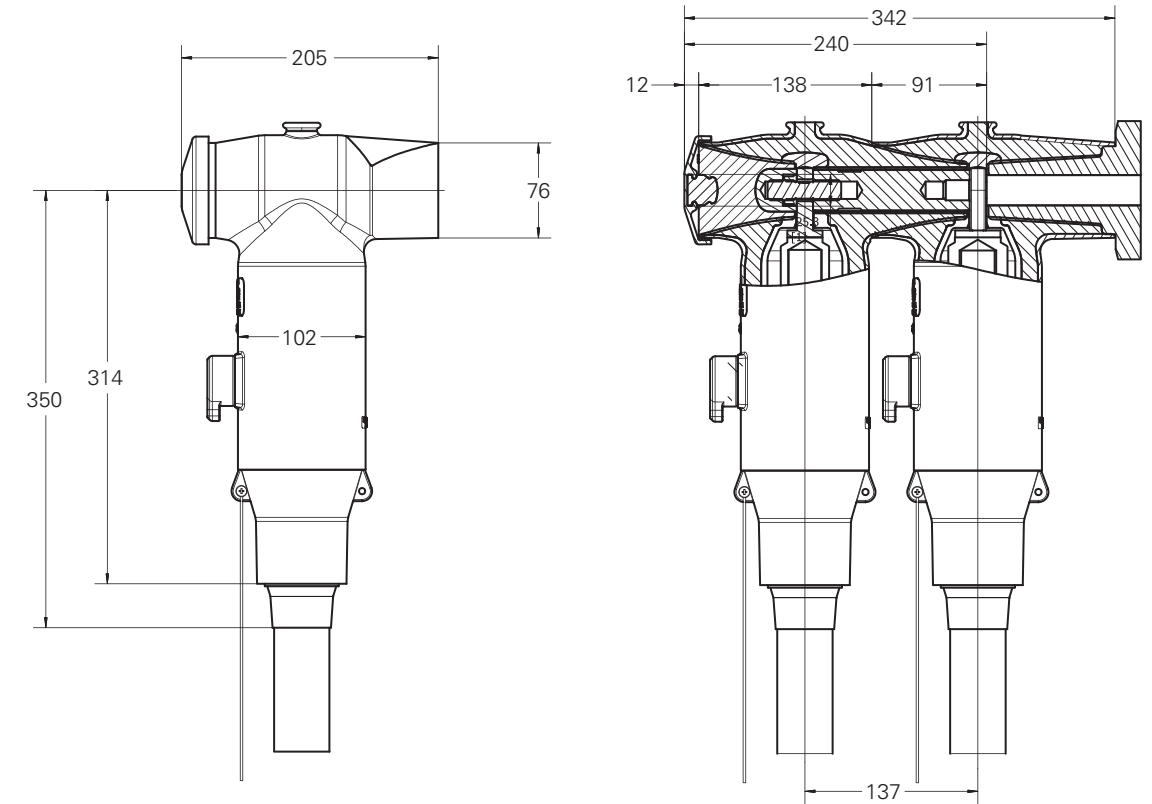
型号	主绝缘外径 (mm)	电缆截面 (mm ²)
DTB1242AU5003	28.2-32.3	50
DTB1242BU7003	31.1-35.7	70
DTB1242BU9503	31.1-35.7	95
DTB1242BU12003	31.1-35.7	120
DTB1242CU15003	35.0-39.1	150
DTB1242CU18503	35.0-39.1	185
DTB1242DU24003	37.2-41.6	240
DTB1242EU30003	40.1-44.8	300
DTB1242FU40003	42.9-47.9	400
DTB1242GU50003	46.5-51.9	500
DTB1242HU63003	50.0-56.0	630

注: 1、选型时以电缆绝缘外径为决定因素, 导体截面为参考。
2、该选型表仅适用于26/35 (40.5)kV 电缆的配套参考。

典型应用

40.5kV, 1250A T型前插式、后插式电缆接头在开关柜或变压器中的应用

尺寸以mm计量



630A 安装套管



630A 安装套管

应用

- 用于油绝缘设备，例如：开关、变压器及电容器。
- 系统电压(Um) 24kV、36kV以及40.5kV。
- 持续电流630A。
- 适用于户内及户外。
- 可水平及垂直安装。

质量保证

- 100%的产品测试。
- X射线定期检测。

标准

- 安装界面满足 EN50180/EN50181 CENELEC HD506S1的C界面套管。
- 已按IEC60502-4和CENELEC HD629.1 51通过试验。

电气参数

	DB630-24	DB630-36	DB630-40.5
最大系统电压 (Um)	24kV	36kV	40.5kV
冲击耐受	125kV	170kV	200kV
交流耐受	54kV	81kV	95kV
持续电流	630A	630A	630A
过载电流 (最长8小时)	900A	900A	900A
短路电流耐受: 2s	15kA	15kA	15kA

订货信息

- DB630-24 用于24kV等级
- DB630-36 用于36kV等级
- DB630-40.5 用于40.5kV等级

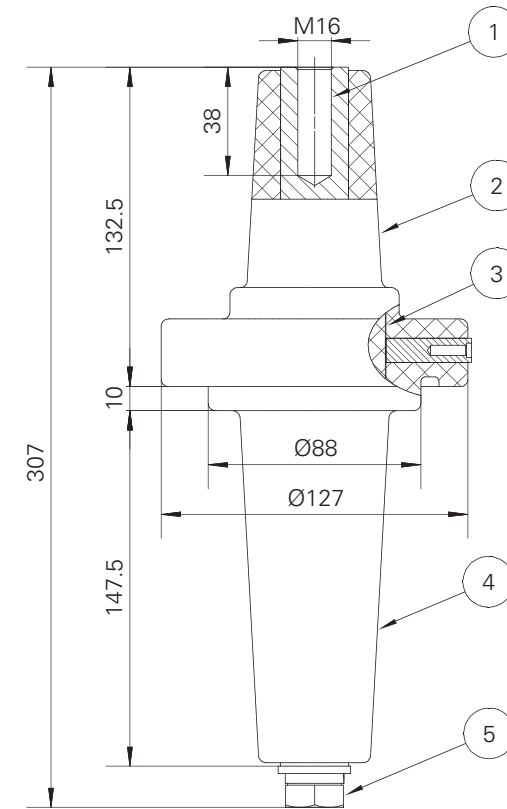
另外，所需压板附件需要单独订货，型号如下：

压板附件

压板类型及标准	型号
DIN 42538	BC-D-40.5-630

尺寸图

尺寸以mm计量



1. 螺纹连接
使用M16的连接螺栓。

2. 界面
附件和套管间的界面配合紧密，可防止潮湿气体和污秽进入。

3. 内屏蔽
特有的内屏蔽可控制及调节电场强度，同时提供连接内屏蔽的接地孔（客户自配地线）。

4. 模铸的环氧树脂绝缘本体

5. 主导体
铜导体配有M16的螺栓用于设备连接。



10kV电力系统用IEC屏蔽型T型后插避雷器



10kV电力系统用IEC屏蔽型T型后插避雷器

Cooper公司生产的屏蔽型后插避雷器能为电气设备提供可靠的过电压保护。屏蔽型后插避雷器的模铸外屏蔽层确保了安装及维护人员的人身安全及设备的安全运行。同时其抗紫外线，抗老化，防水，防潮的卓越性能确保了产品在恶劣环境下的可靠运行。

T型后插避雷器采用独特的自动脱离防爆功能，避雷器长期运行或因雷电冲击损坏，自动脱离功能都能可靠动作，有效防止避雷器粉碎性爆炸和因避雷器损坏而造成的电力系统长时间接地故障，确保电网安全运行。

执行标准

- GB 11032-2010 交流系统用无间隙金属氧化物避雷器
- GB311.1 高压输电设备的绝缘配合

正常使用条件

- 环境温度：-40℃~+65℃
- 海拔高度：不超过1000m
- 电源频率：48~62Hz
- 长期施加在避雷器端子间的工频电压应不超过避雷器的持续运行电压

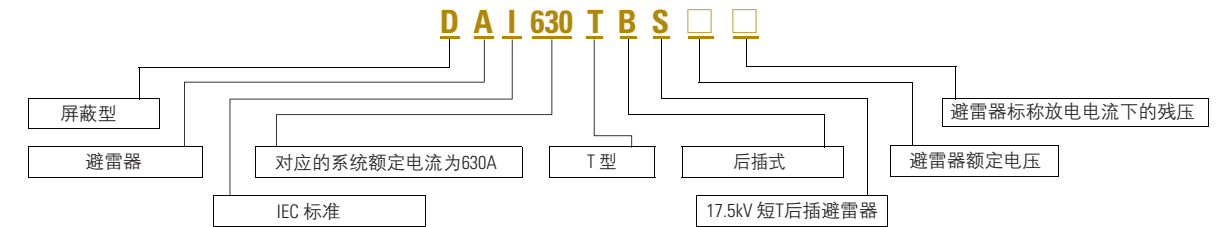
电气参数

名称	单位	17/50 IEC 屏蔽型T型后插避雷器参数	17/45 IEC 屏蔽型T型后插避雷器参数
订货号		DAI630TB1750CN	DAI630TB (S) 1745CN
标称放电电流	kA	5kA	5kA
额定电压	(r.m.s) kV	17	17
标称放电电流下残压	kV peak	≤50	≤45
最大持续运行电压	(r.m.s) kV	13.6	13.6
直流1mA 参考电压	kV	≥25	≥24
2ms 方波电流	A	150	150
4/10μs大电流冲击耐受	kA	65	65
使用场所		配电用	电站用

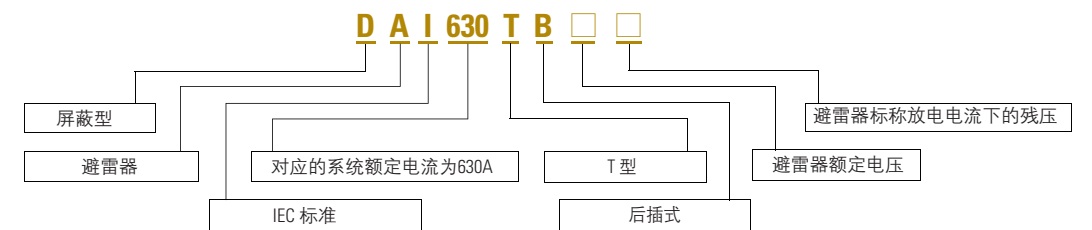
DAI630TB1750CN及DAI630TB1745CN只能与24kV，630A前T头配合使用；DAI630TBS1745CN、DAI630TBS17453J只能与17.5kV，630A短T型前插头配合使用，DAI630TBS17453J为3相包装。

订货信息

10kV系统用IEC 17.5kV屏蔽型T型后插避雷器



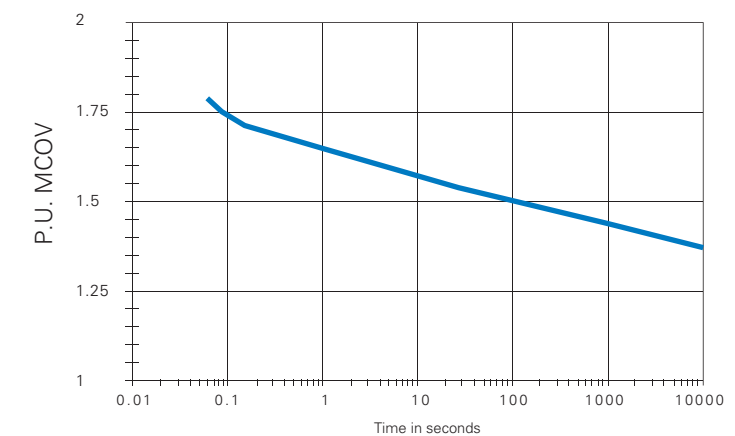
10kV系统用IEC 24kV屏蔽型T型后插避雷器



包装标准

- 避雷器本体
- 导电杆组件
- 硅脂
- 清洁巾
- 安装说明书

85℃ 下避雷器的暂态过电压耐受曲线



IEC 可分离式电缆附件

10kV电力系统用IEC屏蔽型T型后插避雷器

用户须知

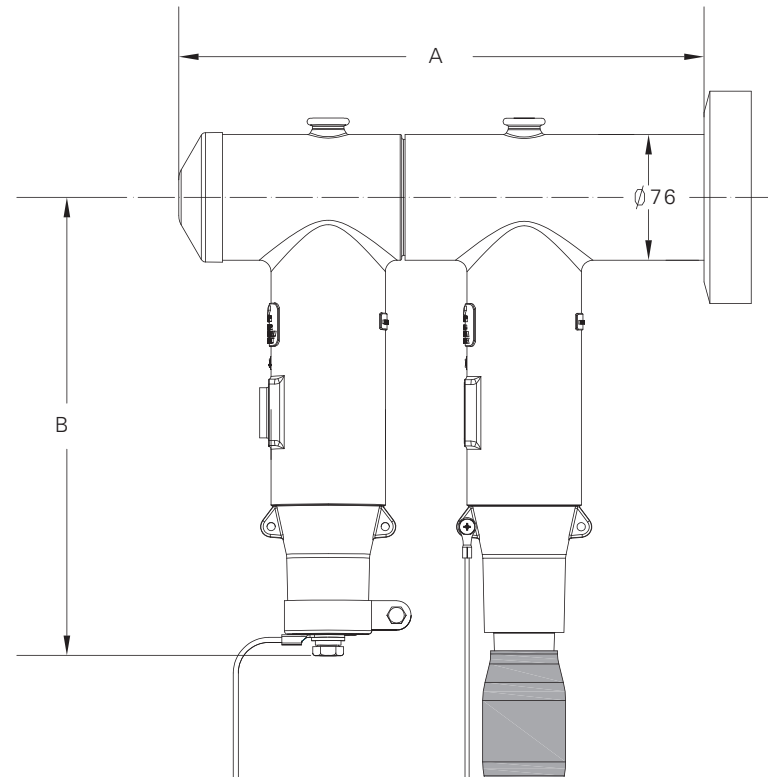
避雷器在投入运行前及使用一年后，应做预防性试验。

其项目如下：

- 直流1mA参考电压。在避雷器两端施加直流电压，待流过避雷器的电流稳定于1mA后，读出的电压数值不小于出厂值的95%。
- 泄漏电流测量：在避雷器两端施加0.75倍直流1mA参考电压值，流过避雷器的电流不大于50 μA。
- 不允许做工频耐压及放电电压试验。

尺寸图

尺寸以mm计量



型号	A	B
DAI630TB1750CN	317	277
DAI630TB1745CN		
DAI630TBS1745CN	290	221
DAI630TBS17453J	290	221

IEC 可分离式电缆附件

20kV电力系统用IEC屏蔽型T型后插避雷器

20kV电力系统用IEC屏蔽型T型后插避雷器



20kV电力系统用IEC屏蔽型T型后插避雷器

Cooper公司生产的屏蔽型后插T型后插避雷器采用独特的自动脱离防爆功能，避雷器长期运行或因雷电冲击损坏，自动脱离功能都能可靠动作，有效防止避雷器粉碎性爆炸和因避雷器损坏而造成的电力系统长时接地故障，确保电网安全运行。

执行标准

- GB 11032-2010 交流系统用无间隙金属氧化物避雷器
- GB311.1 高压输电设备的绝缘配合

正常使用条件

- 环境温度：-40℃~+65℃
- 海拔高度：不超过1000m
- 电源频率：48~62Hz
- 长期施加在避雷器端子间的工频电压应不超过避雷器的持续运行电压

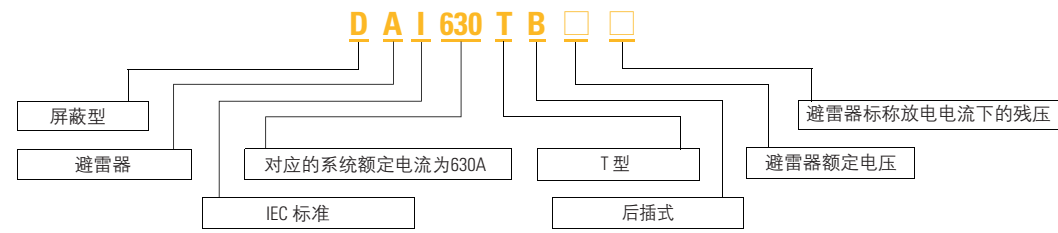
电气参数

名称	单位	34/89 IEC屏蔽型T型后插避雷器参数	26/69 IEC屏蔽型T型后插避雷器参数
订货号		DAI630TB3489CN	DAI630TB2669CN
标称放电电流	kA	5kA	5kA
额定电压	(r.m.s) kV	34	26
标称放电电流下残压	kV peak	≤89	≤69
最大持续运行电压	(r.m.s) kV	27.2	20.8
直流1mA参考电压	kV	≥48	≥36.8
2ms方波电流	A	150	150
4/10μs大电流冲击耐受	kA	65	65
系统接地状态		非有效接地	有效接地

DAI630TB1750CN及DAI630TB1745CN只能与24kV，630A前T头配合使用；DAI630TBS1745CN、DAI630TBS17453J只能与17.5kV，630A短T型前插头配合使用，DAI630TBS17453J为3相包装。

订货信息

20kV系统用IEC 屏蔽型T型后插避雷器



包装标准

- 避雷器本体
- 导电杆组件
- 硅脂
- 清洁巾
- 安装说明书

9

用户须知

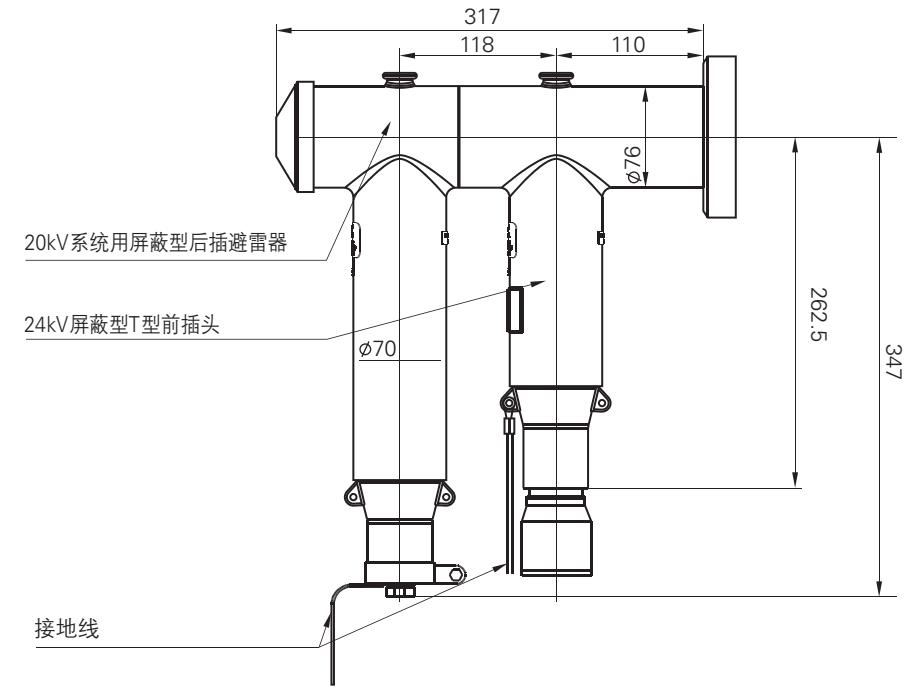
避雷器在投入运行前及使用一年后，应做预防性试验。

其项目如下：

- 直流1mA 参考电压。在避雷器两端施加直流电压(直流电压的脉动部分不大于±1.5%)，待流过避雷器的电流稳定于1mA后，读出的电压数值不小于出厂值的95%。
- 泄漏电流测量：在避雷器两端施加0.75倍直流1mA参考电压值,流过避雷器的电流不大于50μA。
- 不允许做工频耐压及放电电压试验。

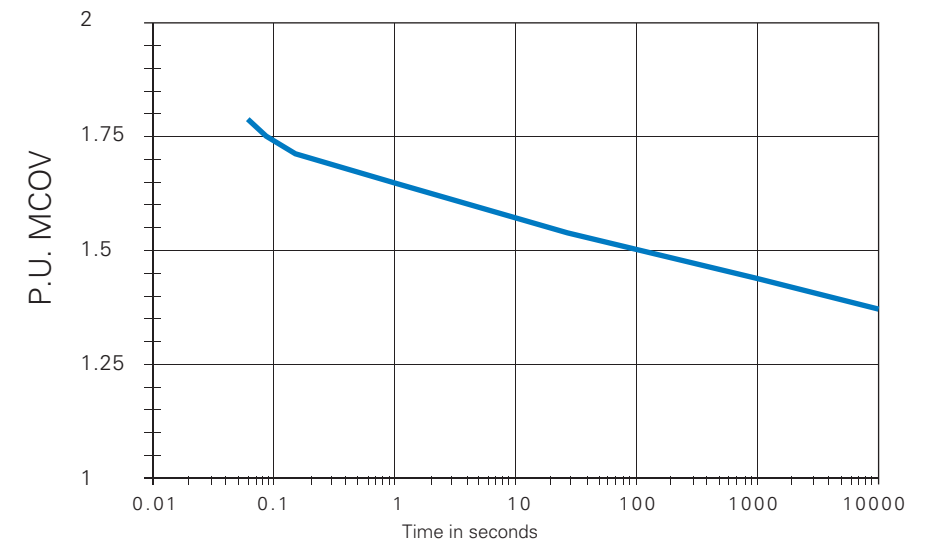
尺寸图

尺寸以mm计量



9

85°C下避雷器的暂态过电压耐受曲线



35kV电力系统用IEC屏蔽型T型后插避雷器



35kV电力系统用IEC屏蔽型T型后插避雷器

Cooper公司生产的屏蔽型后插避雷器能为电气设备提供可靠的过电压保护。屏蔽型后插避雷器的模铸外屏蔽层确保了安装及维护人员的人身安全及设备的安全运行。同时其抗紫外线，抗老化，防水，防潮的卓越性能确保了产品在恶劣环境下的可靠运行。

T型后插避雷器采用独特的自动脱离防爆功能，避雷器长期运行或因雷电冲击损坏，自动脱离功能都能可靠动作，有效防止避雷器粉碎性爆炸和因避雷器损坏而造成的电力系统长间接地故障，确保电网安全运行。

执行标准

- IEC 60099-4 交流系统用无间隙金属氧化物避雷器
- GB 11032-2010 交流系统用无间隙金属氧化物避雷器
- GB311.1 高压输变电设备的绝缘配合

正常使用条件

- 环境温度：-40℃~+65℃
- 海拔高度：不超过1000m
- 电源频率：48~62Hz
- 长期施加在避雷器端子间的工频电压应不超过避雷器的持续运行电压

用户须知

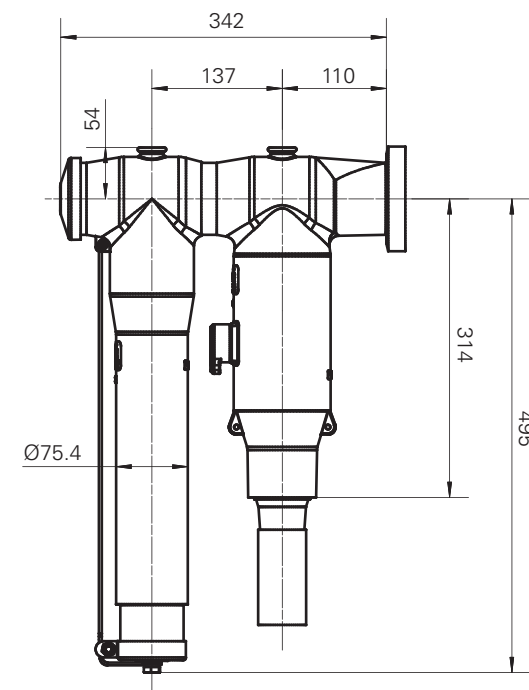
避雷器在投入运行前及使用一年后，应做预防性试验。

其项目如下：

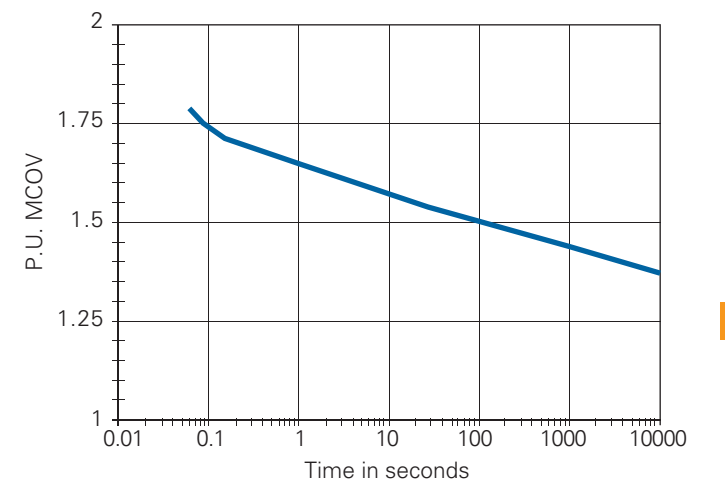
- 直流1mA参考电压：在避雷器两端施加直流电压(直流电压的脉动部分不大于±1.5%)，待流过避雷器的电流稳定于1mA后，读出的电压数值不小于出厂值的95%。
- 泄漏电流测量：在避雷器两端施加0.75倍直流1mA参考电压值，流过避雷器的电流不大于50μA。
- 不允许做工频耐压及放电电压试验。

尺寸图

尺寸以mm计量



85℃下避雷器的暂态过电压耐受曲线



电气参数

名称	单位	45/127 IEC屏蔽型T型后插避雷器参数	51/134 IEC屏蔽型T型后插避雷器参数
订货号		DAI1250TB45127	DAI1250TB51134
标称放电电流	kA	10kA	10kA
额定电压	(r.m.s) kV	45	51
标称放电电流下残压	kV peak	≤127	≤134
最大持续运行电压	(r.m.s) kV	36.0	40.8
直流1mA参考电压	kV	≥64.5	≥73
2ms方波电流	A	400	400
4/10μs大电流冲击耐受	kA	100	100
系统接地状态		有效接地	非有效接地

包装标准

- 避雷器本体
- 导电杆组件
- 硅脂
- 清洁巾
- 安装说明书

伊顿是一家全球领先的动力管理公司，2017年销售额达204亿美元。我们提供各种节能高效的解决方案，以帮助客户更有效、更安全、更具可持续性地管理电力、流体动力和机械动力。伊顿致力于利用动力管理技术和服务，提高人类生活品质和环境质量。伊顿在全球拥有约9.6万名员工，产品销往超过175个国家和地区。如需更多信息，敬请访问公司中文网站www.eaton.com.cn。

库柏电子科技（上海）有限公司
上海市浦东新区合庆东胜路38号
新发创运园D-2厂房
电话：86-21-68916054
www.cooperpowersystems.com

© 2018伊顿
保留所有权利
中国印刷
2018年3月

伊顿及其标识为伊顿的注册商标。
所有商标均为其各自所有者之资产。

