

NOVAs 户外真空断路器

COOPER POWER
SERIES



EATON
Powering Business Worldwide

COOPER



汽车



宇航



卡车



液压



电气

全球商业动力之源

伊顿公司顺应当今世界瞬息万变的需求，为成百上千种产品提供动力解决方案。

我们服务全球用户，秉承可持续发展的理念，为建筑，飞机，卡车，汽车，机械企业的发展提供动力支持及管理。

新一代运输方式

伊顿正致力于推动新技术的发展，从混合动力系统和排放控制系统，到先进的发动机部件，这些技术可以大大减少卡车及小轿车的燃油消耗及排放。

更高的展望

我们将一如既往地扩展航空解决方案及服务，满足新时代航空平台的需求，包括高空飞行的轻型飞机及超轻型飞机。

以实力为后盾

我们的液压业务将本地化服务及支持与流体动力创新解决方案相结合，在全球范围，满足基础设施项目需求，包括水闸，河渠及堤坝的修筑。

为绿色建筑及企业供电

伊顿电气集团为全球客户提供电能质量，输配电及工业控制解决方案的供应商，长期致力于提高能源效率，改善电能质量，提高安全性及可靠性。我们的解决方案将“绿色”产品和服务有效结合，如能源监测及实时电能计量的组合。伊顿提供的不间断电源（UPS）、变频器及照明控制装置可帮助节约能源，提高效率。



开关技术 我们的技术核心

伊顿公司掌握并且了解各个行业、应用、技术及产品，确保为客户提供安全、可靠和高性能的解决方案。

我们一直致力于打造低压和中压开关新技术，这一理念已深深扎根于伊顿。

为全球提供完整的低压开关装置解决方案

伊顿公司的低压系统旨在节省空间、能源高效，同时确保安装、运行及维护简单。伊顿的低压系统是高度标准化的系统，可快速配置，提供报价工具，并且可以快速交货。

伊顿公司全面的低压系统产品系列经过特别设计，可以满足各种类型装置的需要。产品系列广泛，包括电源和控制装置、箱式变电站、主配电板和次配电板、母线槽、电动机控制中心、功率因素校正和工程设备。

通过这些产品系列，伊顿公司的低压配电和控制系统广泛使用在各种应用中，例如，水工业、制药业、工业设施、食品及饮料、基础设施项目、采矿业和钢铁业，以及商店、学校、仓库、医院、监狱、数据中心和体育场等商业应用中。

可靠、安全及标准化的设计

伊顿公司的低压系统产品系列不仅为您提供配电和电动机控制性能，而且也帮助您满足在安全性和灵活性方面苛刻的要求。为您带来高等级的防护。

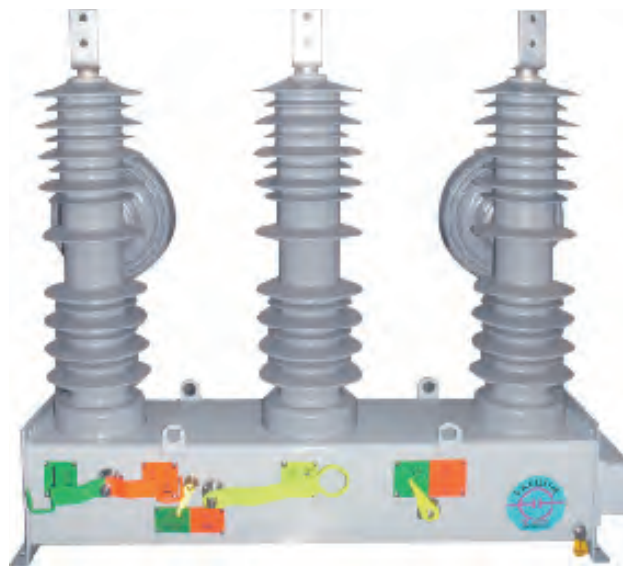
伊顿公司的理念是所有产品都要通过或在国际认可的第三方组织的监督下，经过各种测试和认证。这些第三方组织包括KEMA、ASTA、LOVAG和UL（美国保险商实验室）。除了第三方的性能和质量认证之外，许多伊顿低压系统也获得专业认证，包括DNV（挪威船级社）、Lloyds（英国劳氏船级社）、UL、CQC和KEMA（荷兰电工材料协会）。



NOVAs 户外真空断路器

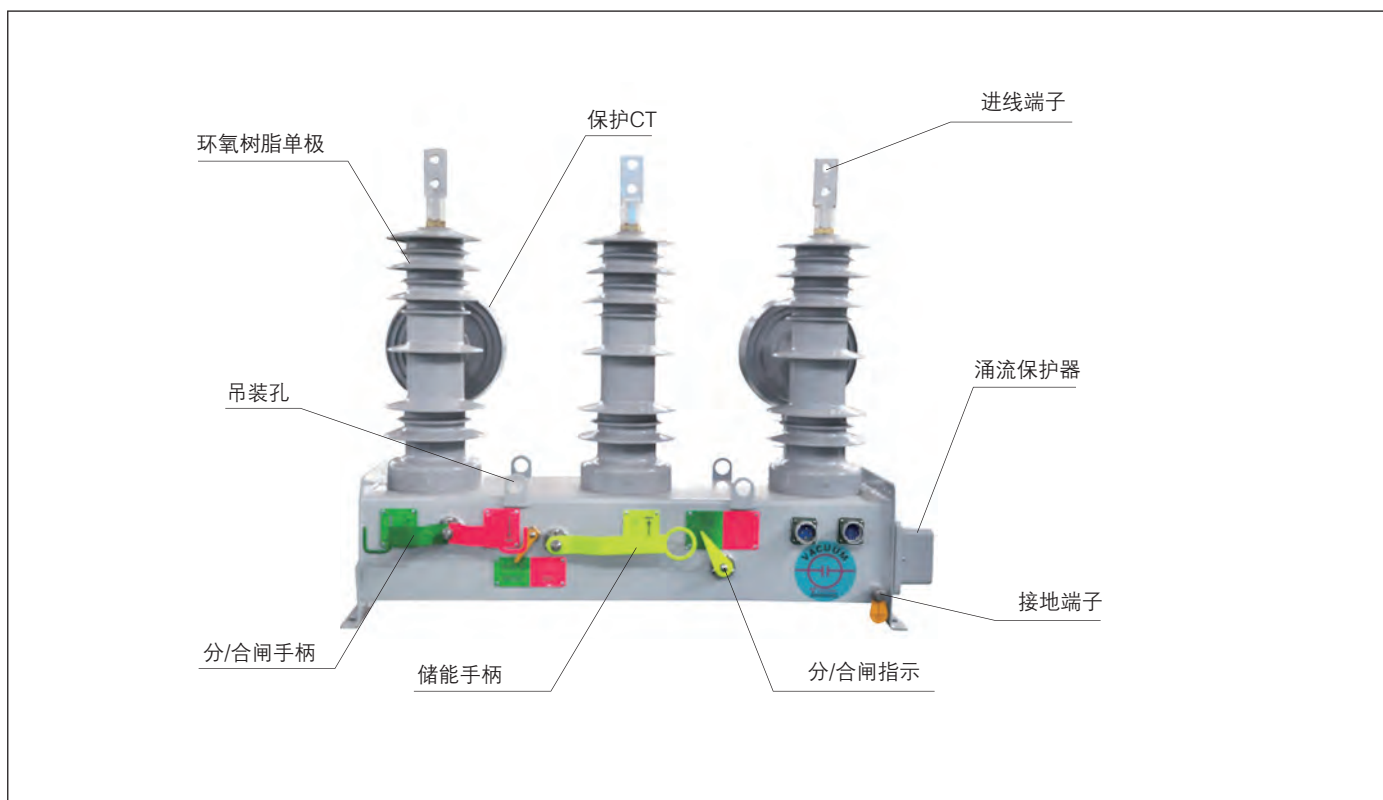
NOVA是伊顿库柏电力系统事业部柱上开关的一个系列品牌。目前，这个系列包括断路器，重合器，负荷开关以及智能开关等在内的多种产品。NOVA拥有几十年的研发经验，引领着全球柱上开关技术的发展。

NOVAs真空断路器是伊顿公司结合亚洲地区的使用习惯，在NOVA家族技术的背景下研发的一款稳定、简单、可靠的柱上开关。作为分、合负荷电流，过载电流和短路电流的保护之用，可与FXD配合使用实现馈线自动化。



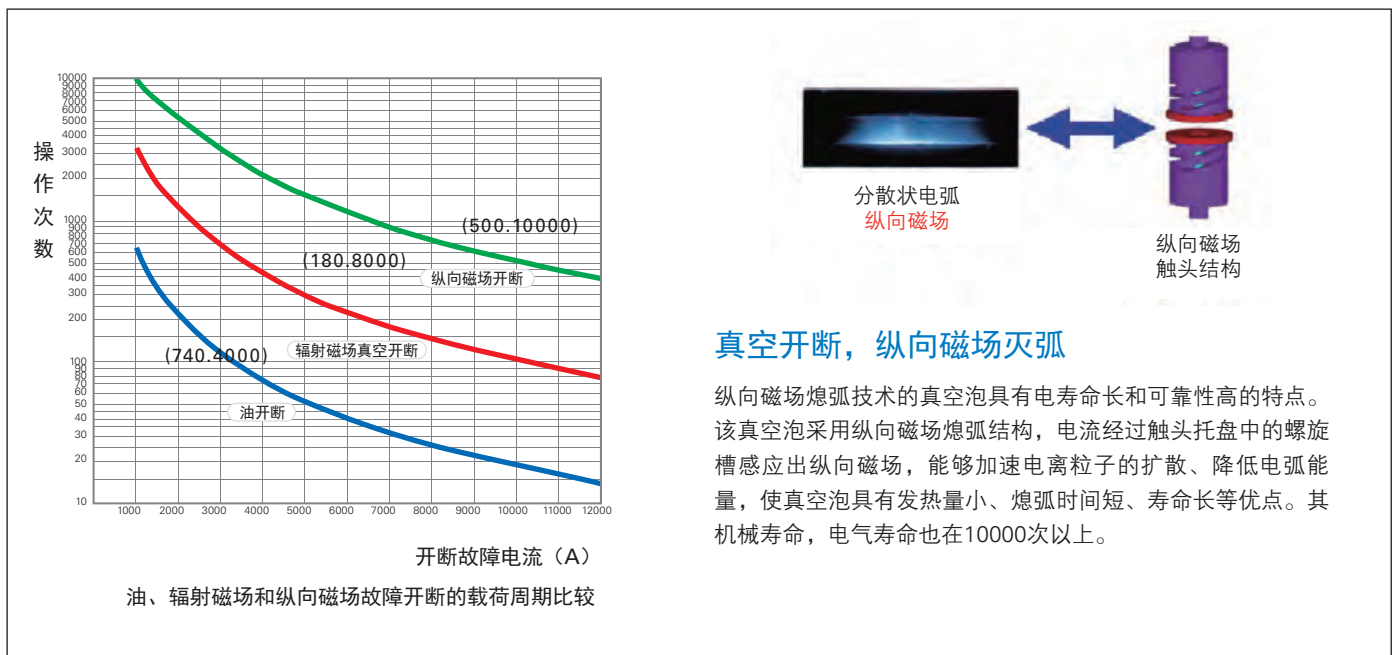
NOVAs-24

NOVAs 断路器外观



NOVAs 断路器主要特点

- 箱体经过特殊处理，无锈蚀；
- 柱上及站内安装；
- 手动或电动操作；
- 配置CT变比转换器；
- 选配三相联动隔离开关；
- 断路器密封性能良好，可靠运行于潮湿、高污秽、高盐度、高寒冷以及其它腐蚀环境中。



真空开断，纵向磁场灭弧

纵向磁场熄弧技术的真空泡具有电寿命长和可靠性高的特点。该真空泡采用纵向磁场熄弧结构，电流经过触头托盘中的螺旋槽感应出纵向磁场，能够加速电离粒子的扩散、降低电弧能量，使真空泡具有发热量小、熄弧时间短、寿命长等优点。其机械寿命，电气寿命也在10000次以上。

环氧树脂固态绝缘工艺

- 采用进口户外环氧树脂（亨斯迈）
- 整体式浇注，APG整体固封
- 疏水性：将水珠串隔离为分散水珠
- 抗老化，抗紫外线能力强
- 大、小伞裙交替设计，外绝缘性能更优秀

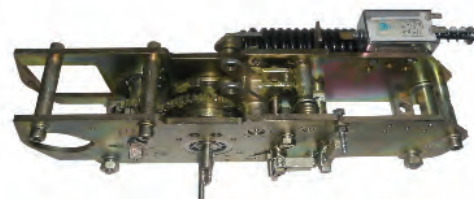


弹簧操作机构

NOVAs真空断路器采用简单可靠的弹簧操作机构，使其具有体积小、重量轻等特点。该弹簧操作机构使用了进口弹簧丝。能够在长时间的运行状态下保持足够的弹簧力，同时采用大滚针轴承设计以及锌镍钴合金表面处理手段，确保产品能够在恶劣的环境也能长时间稳定可靠的运行；航空润滑油的使用使得产品应用的温度范围更大更广泛，在极端寒冷的地区也能够稳定运行。在传动方式方面采用了拐臂传动方式。避免了滑槽传动方式所带来的卡滞现象，结构简单，运动部件少，使得机构的可靠性能大大提高。

该机构还带有手动分合闸装置，可供用户在安装调试及无电源状态时方便的对开关进行分、合闸操作。

可靠的手动合闸分闸操作手柄、合分闸指示标志。



NOVAs 断路器使用环境条件

使用场所:	户外环境中
环境温度:	上限: +40°C, 下限: -40°C
最大日温差:	40°C
风压:	700Pa
海拔高度:	2000m
抗震能力:	地震烈度不超过8度
相对湿度:	≤95% (日平均值) ≤90% (月平均值)
安装场所:	无火灾、爆炸危险、化学腐蚀及剧烈震动的场所

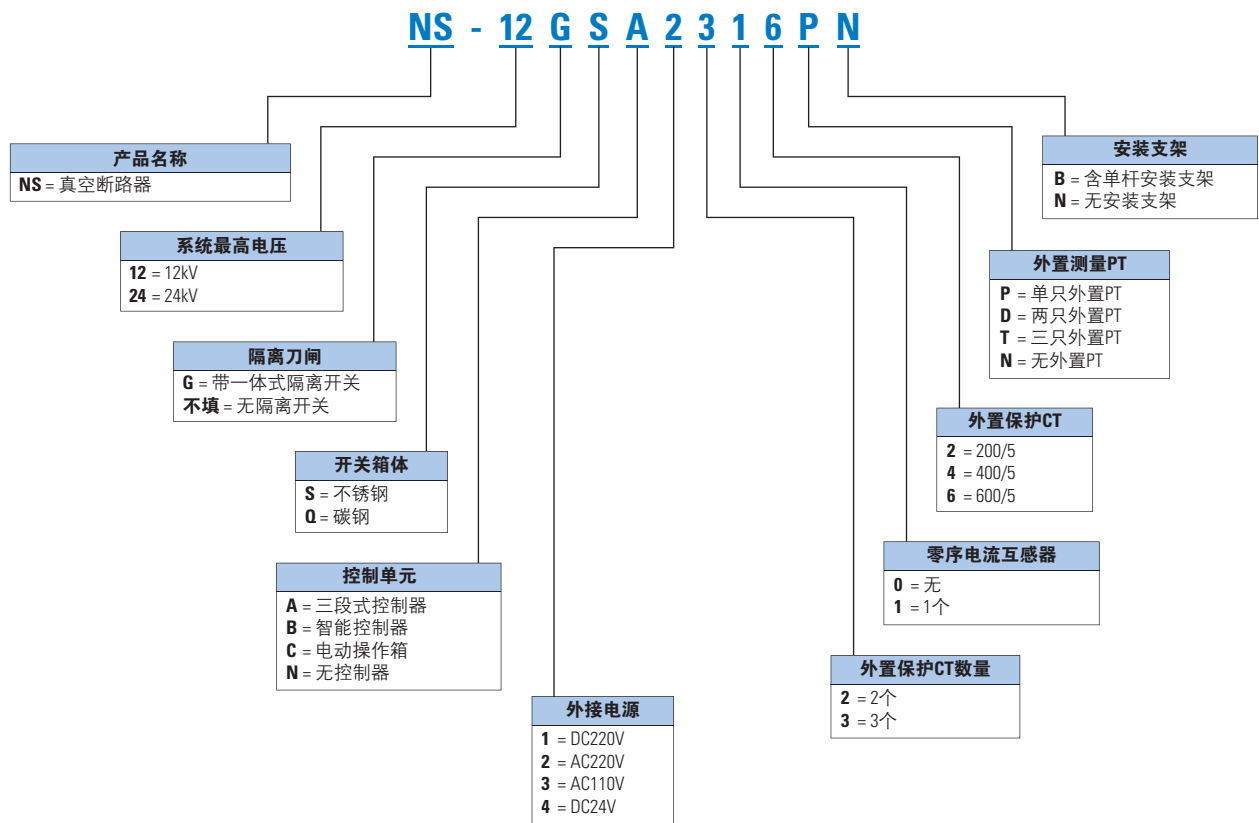
NOVAs 断路器技术参数

项目	单位	NOVAs-12	NOVAs-24	
断路器技术参数				
额定电压	kV	12	24	
额定频率	Hz	50	50	
额定电流	A	630	630	
1分钟工频耐压	(湿)相间、对地/断口	kV	34/34	50/50
	(干)相间、对地/断口	kV	42/48	65/79
雷电冲击耐受电压(峰值)	相间、对地/断口	kV	75/85	125/145
二次回路工频耐压(1分钟)	V	2000	2000	
额定短路开断电流	kA	20	20	
额定峰值耐受电流	kA	50	50	
额定短时耐受电流/持续时间	kA/s	20/4	20/4	
额定短路关合电流(峰值)	kA	50	50	
额定操作顺序		分-0.3s-合分-180s-合分	分-0.3s-合分-180s-合分	
机械寿命	次	10000	10000	
一体式隔离刀技术参数				
额定电压	kV	12	24	
额定电流	A	630	630	
1分钟工频耐压	(湿)相间、对地/断口	kV	34/34	50/50
	(干)相间、对地/断口	kV	42/48	65/79
BIL(相间、对地/断口)	kV	75/85	125/145	
额定峰值耐受电流	kA	50	50	
额定短时耐受电流/持续时间	kA/s	20/4	20/4	
电动操作机构参数				
储能电机	额定电压(V)	AC220/AC110 DC220/DC24	AC220/AC110 DC220/DC24	
	额定功率(W)	80	80	
分闸线圈	额定电压(V)	AC220/AC110 DC220/DC24	AC220/AC110 DC220/DC24	
	额定电压(V)	AC220/AC110 DC220/DC24	AC220/AC110 DC220/DC24	
合闸线圈	额定电压(V)	AC220/AC110 DC220/DC24	AC220/AC110 DC220/DC24	
合闸弹簧储能时间		≤10s	≤10s	



NOVAs 断路器选型

例如：NS-12GSB4316PN: 代表配置为NOVAs-12真空断路器，含一体式隔离刀闸，配智能控制器，外接电源为DC24V，外置3个保护CT及1个零序CT，保护变比为600/5，含一只外置PT，不含安装支架。

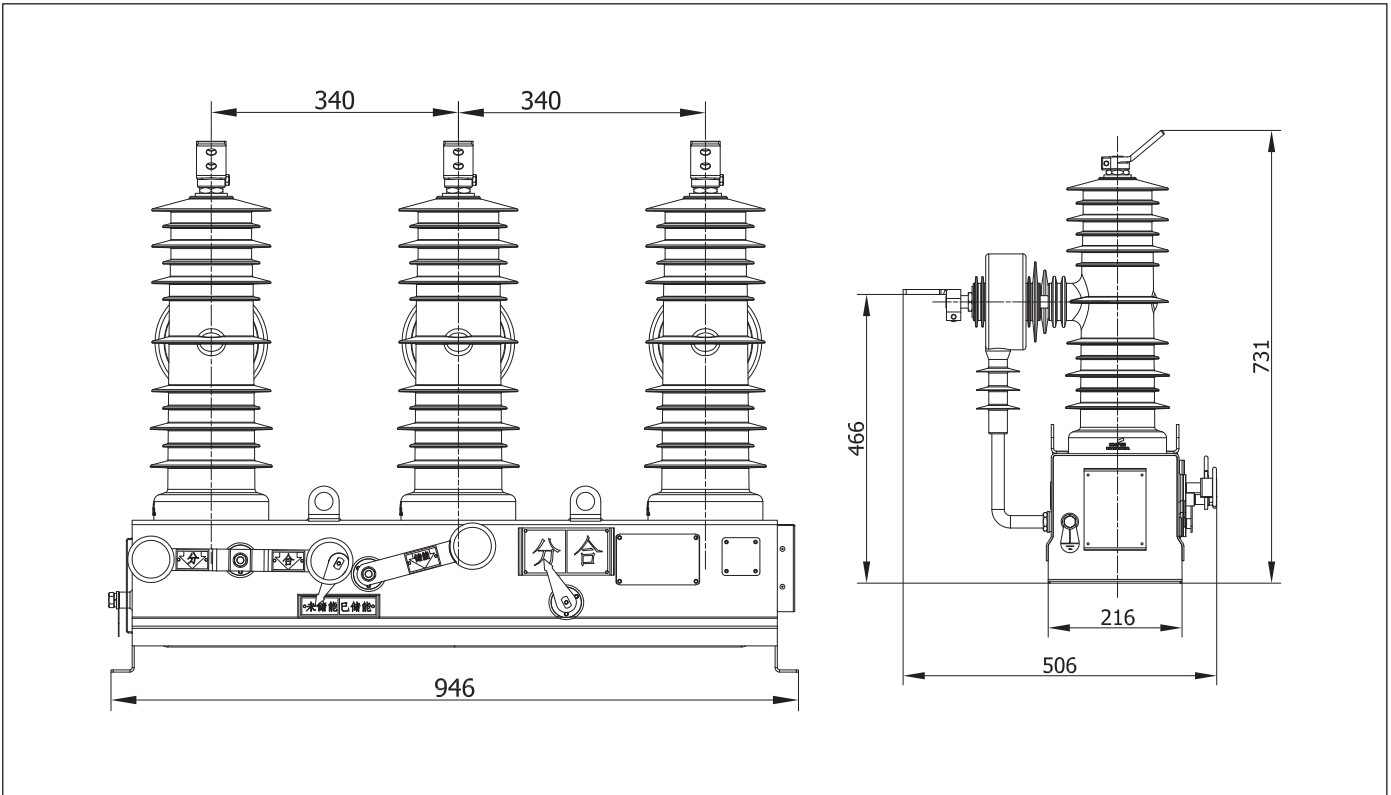


注：

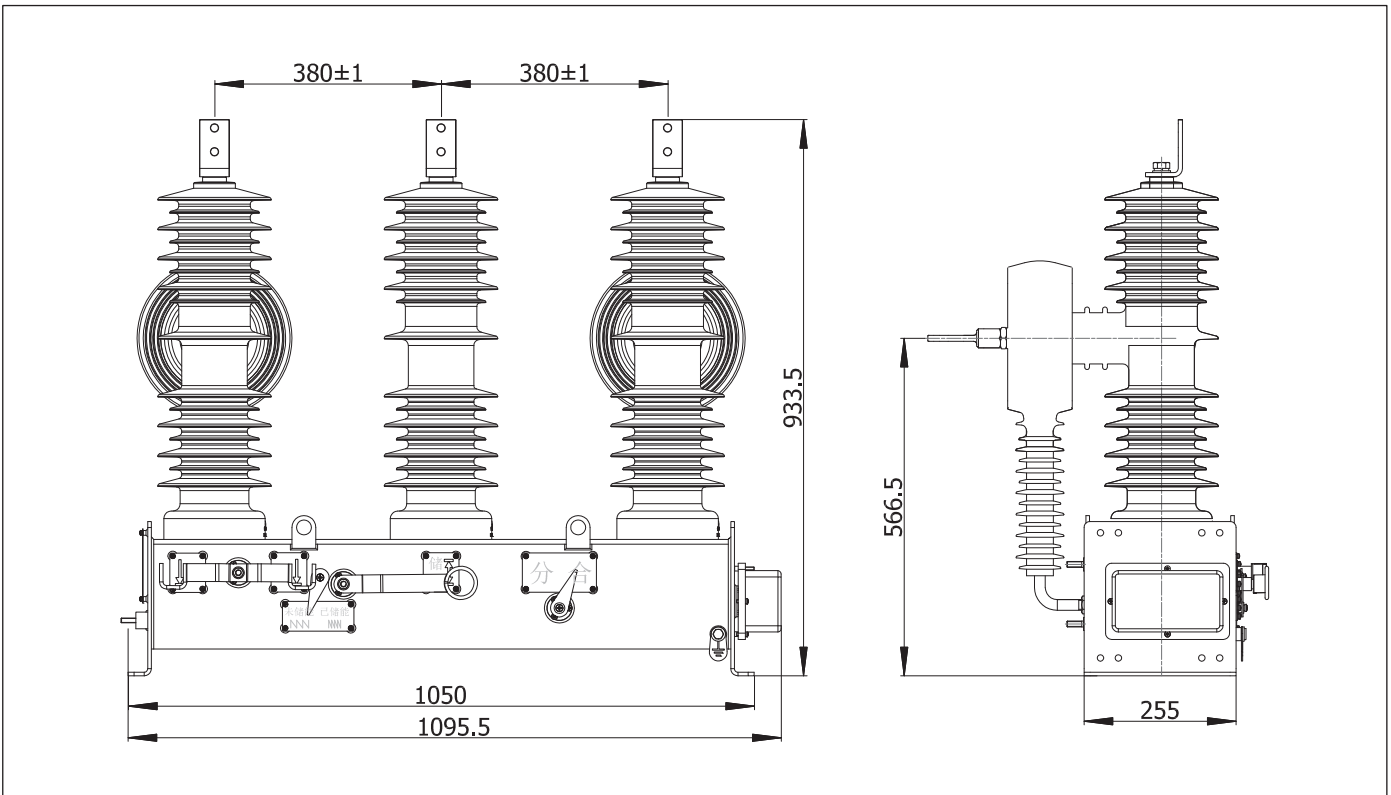
1. 开关支架：极柱正装；极柱侧装；双柱安装
2. PT支架：单PT；双PT
3. 控制器支架：机箱型；钟罩型；简易型

NOVAs 断路器外形尺寸

NOVAs-12

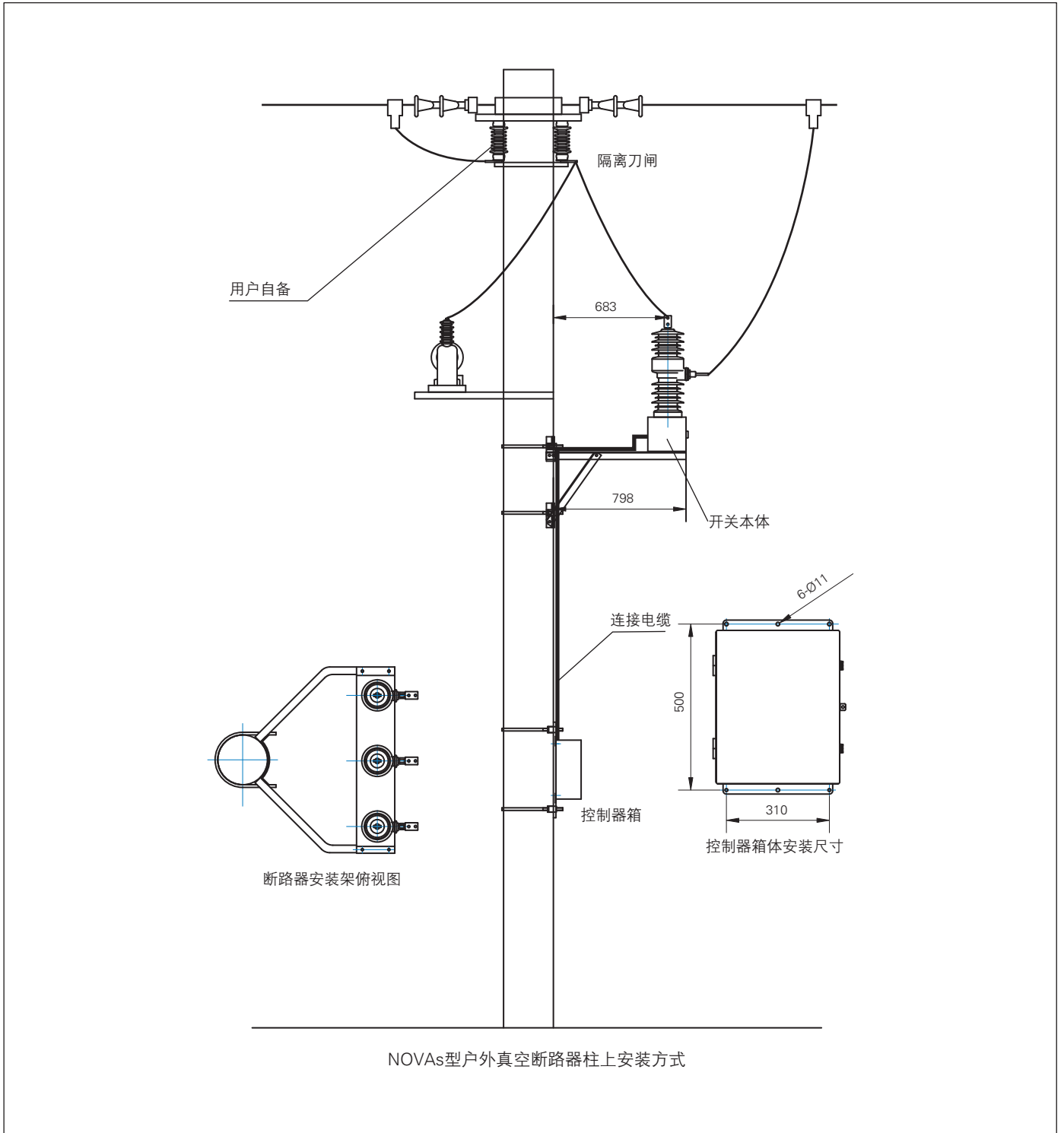


NOVAs-24



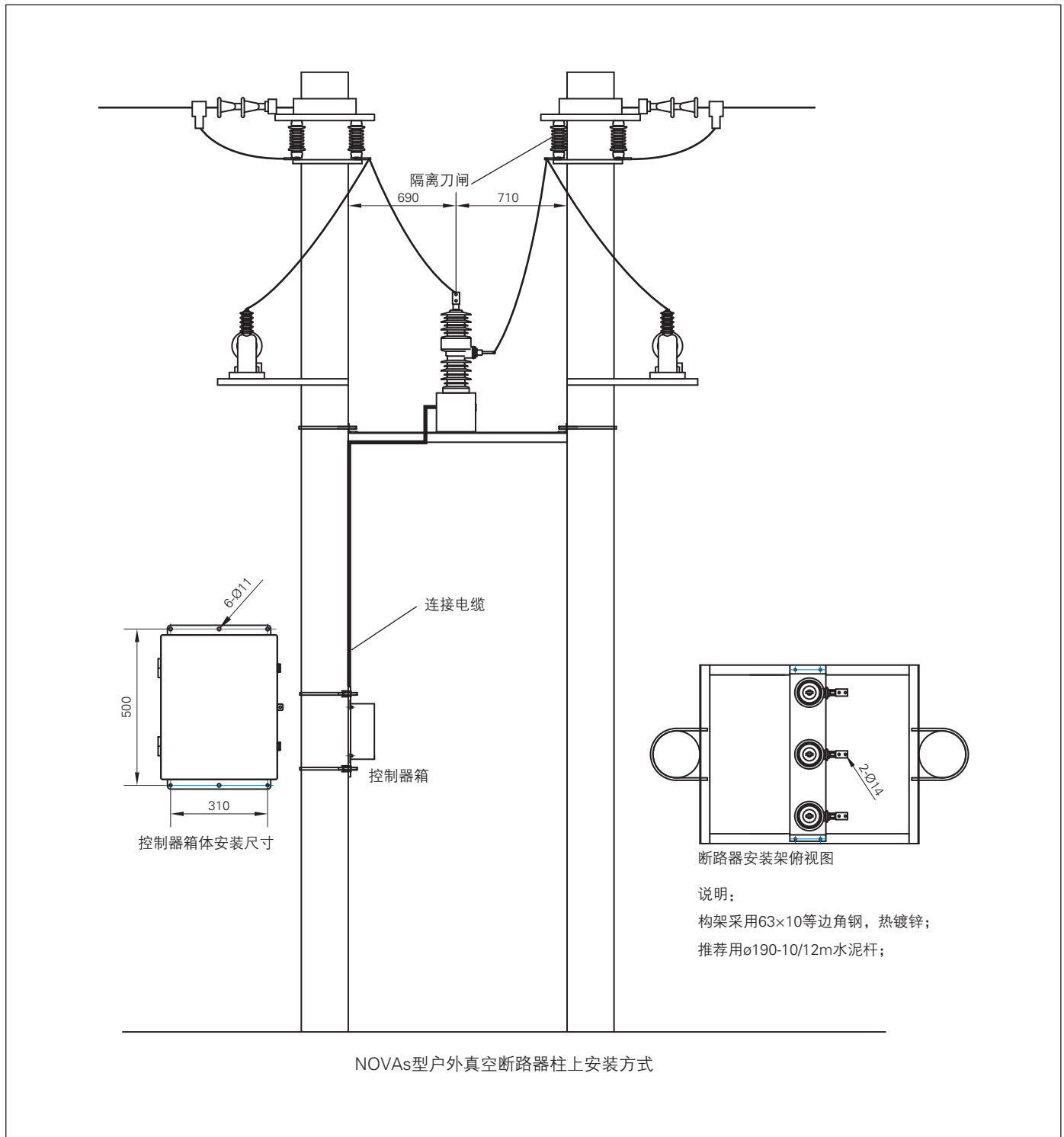
NOVAs 断路器安装方式

单杆安装方式示意图



NOVAs 断路器安装方式

双杆安装方式示意图



动力，因我们而不同。作为一家全球动力管理公司，伊顿提供各种节能高效的解决方案，以帮助客户更有效、更安全、更具可持续性地管理电力、流体动力和机械动力。我们致力于通过提供动力管理技术，提高人类生活品质和环境质量。2018年，伊顿公司销售额达216亿美元，全球汇聚了约10万名员工，产品覆盖超过175个国家和地区。

如需更多信息，敬请访问伊顿公司官方中文网站：www.eaton.com.cn

伊顿公司

亚太总部
上海市长宁区临虹路280弄3号
邮编: 200335

上海浦东张江高科东区胜利路955号
邮编: 201201
www.cooperindustries.com

© 2019 伊顿公司
本公司保留对样本资料的解释权和修改权，并毋需另行通知。
06-2019

伊顿和库柏电力系统是注册商标。
所有商标为各自所有人所有。



扫描二维码，
关注“伊顿电气”微信公众号