

结构坚固

稳定可靠

目录

DS1012 系列户外高压交流双绝缘子隔离开关	01-06
产品简介	01
产品特点	01-02
结构示意图	02
(普通版) 产品参数	03
外形尺寸	04
(升级版) 产品参数	05
外形尺寸	06
DF105 系列户外低压交流熔断器式隔离开关	07-09
产品简介与特点	07
结构示意图与产品参数	08
型号与尺寸	09
安装示意图	09

DS1012 系列户外高压交流双绝缘子隔离开关

产品简介

DS1012 系列户外高压交流隔离开关为单相钩棒不带负荷操作型开关。用于交流 50Hz 或 60Hz，额定电流 630A、1000A 或 1250A，额定电压 12kV 的架空线路中，主要与断路器或负荷开关配合使用，为其提供可见断口，提高设备操作及维修的安全性。在无负荷的情况下采用绝缘操作杆进行分合操作。



库柏 DS1012 系列开关符合以下标准

IEC62271-102: 2002	高压交流隔离开关和接地开关
GB/T 11022	交流高压开关设备通用技术要求
GB 1985	高压交流隔离开关和接地开关
GB 311.1	高压输变电设备的绝缘与配合
GB/T 5582	高压电力设备外绝缘污秽等级
DL/T 486	高压交流隔离开关和接地开关

产品特点

底座

采用优质热浸锌防腐工艺处理的高强度钢板，可满足各种户外的应用。
底板上连排齿孔可以满足多规格横担安装。

支柱绝缘子

陶瓷绝缘子

高强度陶瓷，优良耐候性，尤其适用于光照时间长的地区。

硅橡胶绝缘子

绝缘子采用进口硅橡胶压力注射成型，表面质量好，爬距大，重量轻，憎水性强，耐候性能好，便于安装。

DS1012 系列户外高压交流双绝缘子隔离开关

主回路设计

主回路采用导电率大于 97% 的纯铜材料，并采用先进的局部镀银处理，截面积大，导电能力强。双静触头设计，有效降低开关操作时的触头磨损，合闸导向性好，操作更加稳定，性能更加可靠。

触头压力弹簧为不锈钢蝶形簧，压力变化不大的情况下触刀允许变化范围较大。

开关在合闸位置被自动锁定，无自动跌落危险；而在分闸操作时通过拉环解锁，操作安全可靠。

接线端子

接线端子采用双孔方式，排孔大小和间距符合国内客户使用习惯，便于安装。

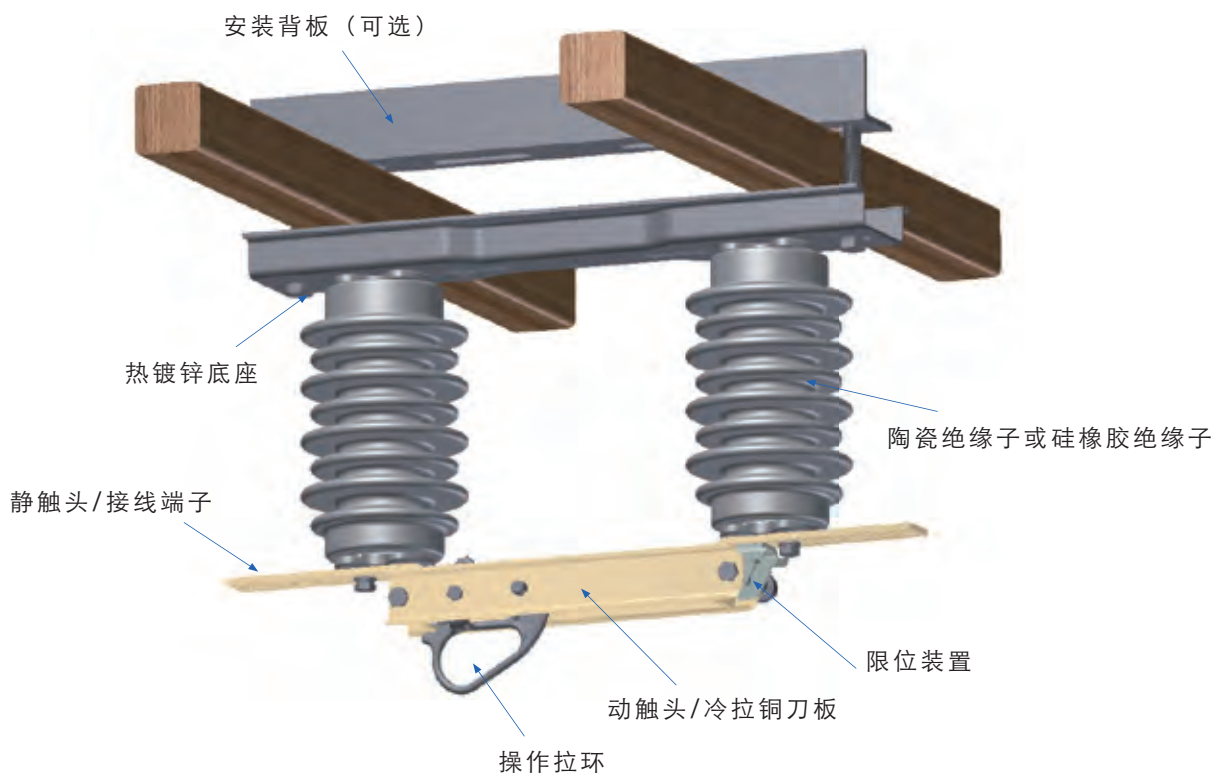
拉环

采用高强度不锈钢铸造成型，有较大的开孔尺寸，便于各种操作杆，进行操作。

限位装置

可以选择 160° 或没有限位两种方式。订购时请咨询相关人员。

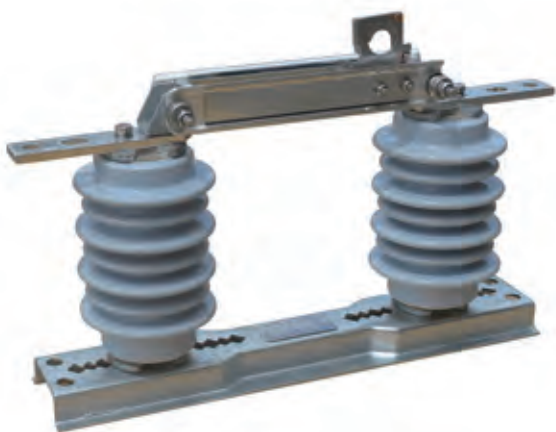
结构示意图



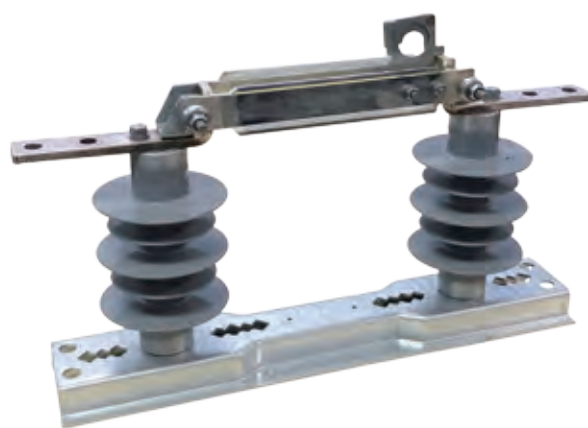
DS1012 系列户外高压交流双绝缘子隔离开关（普通版）

双绝缘子隔离开关产品参数

产品型号	陶瓷	DS1012/630P	DS1012/1000P	DS1012/1250P
	硅橡胶	DS1012/630R	DS1012/1000R	DS1012/1250R
额定电压 (kV)		12	12	12
额定电流 (A)		630	1000	1250
额定频率 (Hz)		50/60	50/60	50/60
额定短时耐受电流 (kA/s)		20/4	20/4	20/4
额定峰值耐受电流 (kA)		50	50	50
额定短时工频 耐受电压 kV 1min	相对地	42	42	42
	断口	48	48	48
雷电冲击 耐受电压 kV 1min	相对地	75	75	75
	断口	85	85	85
爬电距离 (mm)		372	372	372
爬电比距 (mm/kV)		31	31	31
机械寿命 (次)		≥ 3000	≥ 3000	≥ 3000



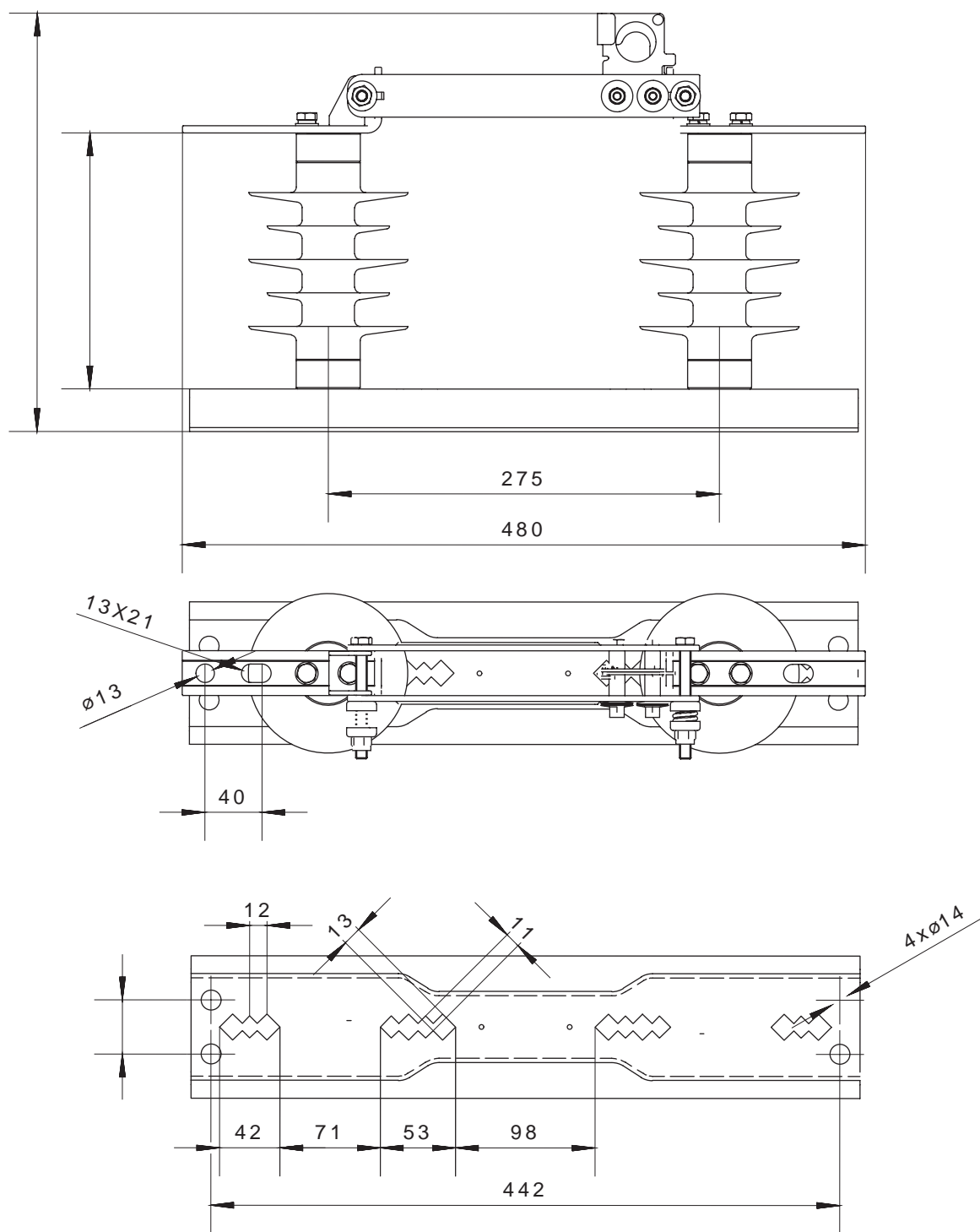
陶瓷



硅橡胶

DS1012 系列户外高压交流双绝缘子隔离开关（普通版）

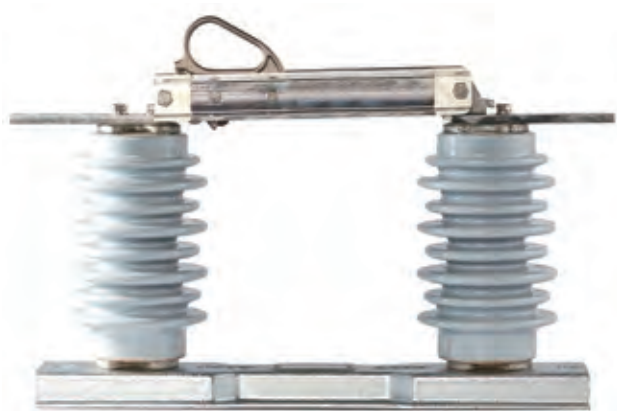
外型及接线尺寸



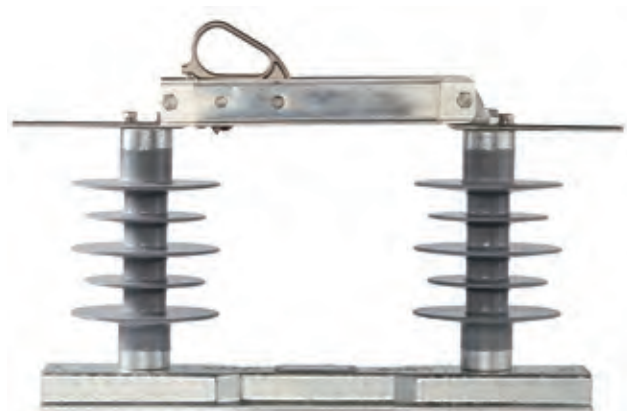
DS1O12 系列户外高压交流双绝缘子隔离开关（升级版）

双绝缘子隔离开关产品参数

产品型号	陶瓷	DS1O12/630ANP	DS1O12/1000ANP	DS1O12/1250ANP
	硅橡胶	DS1O12/630ANR	DS1O12/1000ANR	DS1O12/1250ANR
额定电压 (kV)		12	12	12
额定电流 (A)		630	1000	1250
额定频率 (Hz)		50/60	50/60	50/60
额定短时耐受电流 (kA/s)		20/4	20/4	20/4
额定峰值耐受电流 (kA)		50	50	50
额定短时工频 耐受电压 kV 1min	相对地	55	55	55
	断口	65	65	65
雷电冲击 耐受电压 kV 1min	相对地	120	120	120
	断口	120	120	120
爬电距离 (mm)	陶瓷	398	398	398
	硅橡胶	480	480	480
爬电比距 (mm/kV)	陶瓷	33	33	33
	硅橡胶	40	40	40
机械寿命 (次)		≥ 3000	≥ 3000	≥ 3000



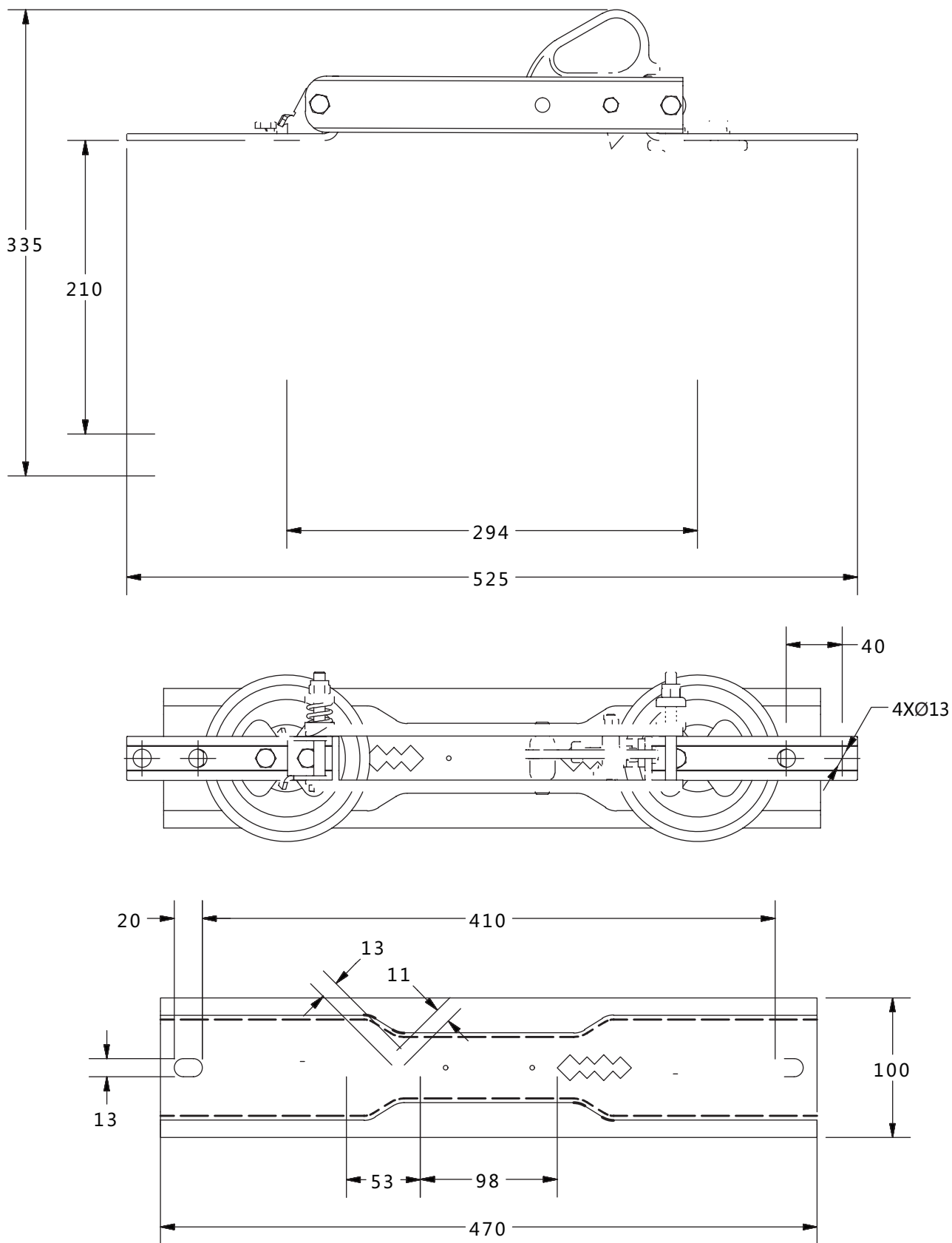
陶瓷



硅橡胶

DS1012 系列户外高压交流双绝缘子隔离开关（升级版）

外型及接线尺寸



DF105 系列户外低压交流熔断器式隔离开关

产品简介

DF105 系列户外低压交流熔断器式隔离开关（以下简称 DF 低压刀熔开关）用于交流 50Hz，额定电压 500V 及以下额定电流为 630A 至 1250A 配电架空线路，作为变压器低压侧的短路与过载保护，同时也可通断电阻和电感混合负载及适当的过负载，提供可见断口。

DF105 系列开关执行标准

GB14048.3-2008 低压开关设备和控制设备第 3 部分：开关、隔离器隔离开关以及熔断器组合电器
GB1985-2004 高压交流、隔离开关和接地开关

产品特点

底座

本品采用优质热浸锌防腐工艺处理的高强度钢板，有锯齿组合孔，可满足不同客户的安装需求。

支柱绝缘子

采用双柱进口硅橡胶压力注射成型绝缘子支柱，表面质量好，爬电距离大，重量轻，耐候性强。

主回路设计

主回路采用导电率大于 97% 的纯铜材料，库柏独有的双“U”型刀板设计，在便于两面安装熔丝的同时提高了载流面积，有效降低了温升。

中间隔离绝缘子采用优质环氧树脂绝缘子，有很高的耐腐蚀、抗紫外线老化能力和耐火性能佳。

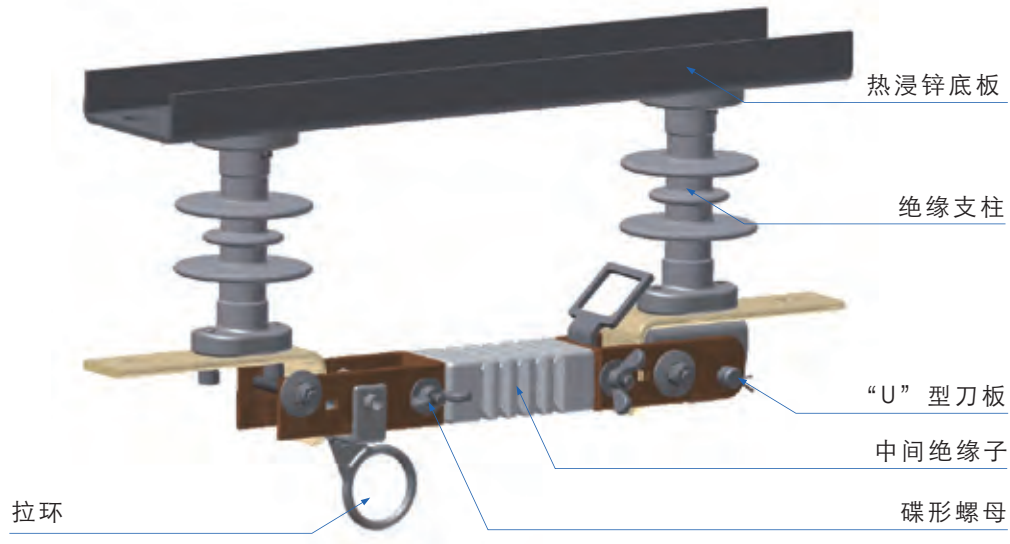
采用碟形螺母用来紧固熔丝，可徒手操作更换熔丝，方便更换熔丝。

拉环

采用高强度不锈钢铸造成型，有较大的开孔尺寸，便于各种操作杆，进行操作。

DF105 系列户外低压交流熔断器式隔离开关

结构示意图



产品参数

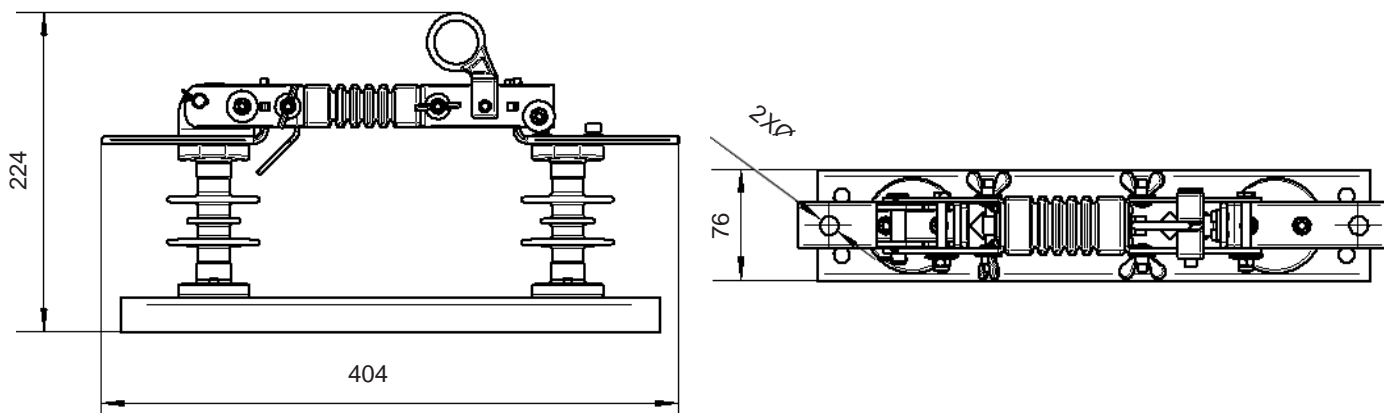
型号		DF105/063	DF105/080	DF105/100	DF105/125
额定电压 (V)		500	500	500	500
额定电流 (A)		630	800	1000	1250
类别		AC22B	AC22B	AC22B	AC22B
额定频率 (Hz)		50	50	50	50
限制电流能力 (kA)		18.9	18.9	18.9	18.9
1 min 工频耐受电压 kV	相对地 (湿试)	15	15	15	15
	断口 (湿试)	15	15	15	15
雷电冲击耐受电压 kV	相对地	30	30	30	30
	断口	30	30	30	30
爬电距离 (mm)		120	120	120	120
断口距离 (mm)		> 150	> 150	> 150	> 150
操作性能 (次)	空载	1800	1800	1800	1800
	有载	200	200	200	200

DF 低压刀熔开关型号说明

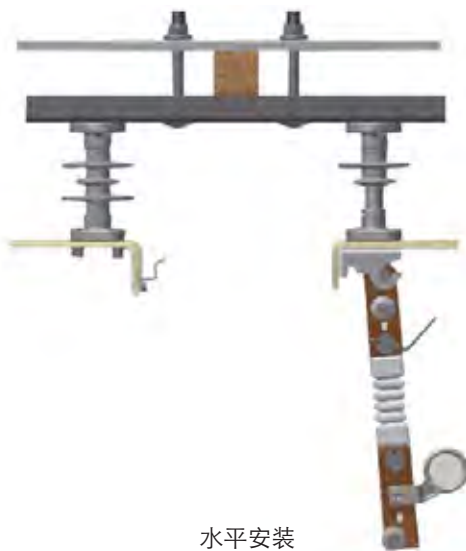
DF	1	0 5	***	*	**
DF 低压刀熔开关	1: 单相	05: 500V	063: 630A	R: 硅橡胶	01: 垂直安装
			080: 800A		02: 水平安装
			100: 1000A		03: 垂直安装, 含安装支架
			125: 1250A		04: 水平安装, 含安装支架

例如：DF105/080R01 表示 0.5kV, 800A, 单相硅橡胶 DF 低压刀熔开关（垂直安装）

外型尺寸信息



DF 低压刀熔开关安装示意图



水平安装



垂直安装

上海办事处

上海浦东张江高科东区胜利路955号

电 话 : 1
: 1- 4254

成都办事处

四川省成都总府路2号时代广场A座805B

电 话 : - 725598
传 真 : - 725768

北京办事处

北京市朝阳区建国门外大街8号

国际财源中心 IFC 大厦9层

电话: 86-10-59259200

传真: 86-10-59259212

广州办事处

广州市天河区冼村路11号

之二保利威座北塔第13层05-07室

电话: 86-20-38210819

传真: 86-20-38210986

库柏爱迪生(平顶山)电子科技有限公司

平顶山市高阳路新华开发区科技楼西

库柏电子科技(上海)有限公司

上海浦东新区新发创运园区东胜路38号D2

上海库柏电力电容器有限公司

上海张江高科东区胜利路955号

库柏(宁波)电气有限公司

浙江省慈溪市杭州湾新区兴慈五路

© 2016 Cooper Power Systems Inc., or its affiliates.

由于材料和标准的变更, 文中所述特性和图像只有经过我公司相关业务部门确认后, 才对我公司具有约束力。



库柏电气(上海)有限公司
上海浦东新区合庆镇胜利路955号
邮编: 201201
www.cooperindustries.com
www.eaton.com

© 2016 伊顿公司版权所有
Bulletin B1O12-16013CH.October 2016.Rev1

伊顿和库柏电力系统是注册商标。
所有商标为各自所有人所有。

由于材料和标准的变更, 文中所述特性和图像只有经过我公司相关业务部门确认后, 才对我公司具有约束力。