

Produits Ruff-IN Canada en inventaire

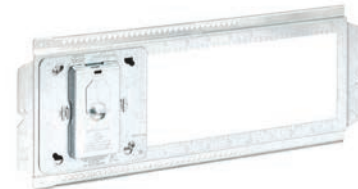
Support de montage pour boîtes ouvertes

- S'adapte à la plupart des boîtes au Canada et aux USA et/ou cadres pour cloisons sèches de 4 po², 4-¹¹/₁₆ po², 5 po² et groupe de boîtes
- Convient aux poteaux de 1½" de largeur de 16" à 24" de centre à centre
- Compatible avec les Rapid Ring™ & les cadres ajustables pour cloisons sèches
- Peut-être coupé sur place pour s'ajuster à l'espacement non standard des poteaux
- Marquages gradués à ¼", ½", et 1" afin de faciliter l'installation de la boîte dans la position désirée
- Disponible assemblé en usine comme composant de la ligne préfabriquée Ruff-IN™ avec boîte(s), anneau(x) de boue, et fil(s) de mise à la terre.
- La plaque d'alignement BB7AP centre et fixe la boîte sur le support permettant un ajustement facile dans la position désirée.
- Fini : pré-galvanisé.
- Brevet en attente

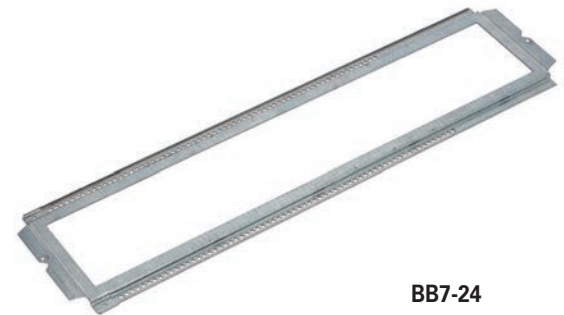
BB7-16



Pour plus d'informations,
voir le site Eaton.com/Ruff-IN



BB716-RR4DA-1-X-X



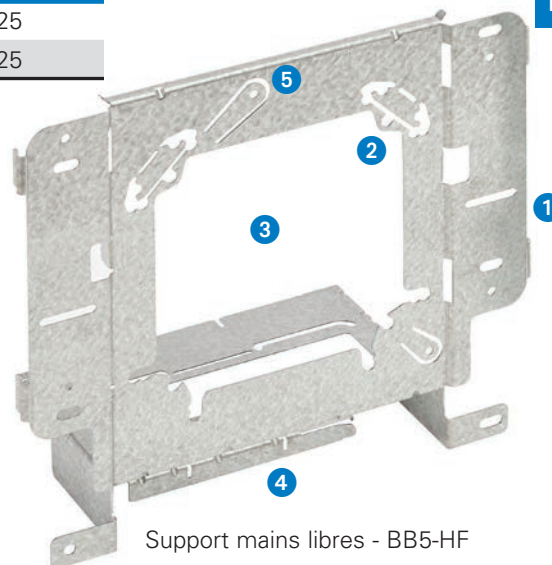
BB7-24

# de catalogue	Boîte/Groupe	Distance entre poteau	Qté par boîte
BB716-RR4DA-1-X-X	4po ² / 1 boîte	16"	25
BB716-RR5DA-2-X-X	4- ¹¹ / ₁₆ po ² / 2-boîtes groupées	16"	25
BB716-RR871A-3-X-X	3 boîtes groupées	16"	25
BB716-RR872A-4-X-X	4 boîtes groupées	16"	25
BB724-RR4DA-1-X-X-X	4po ² / 1 boîte	24"	25
BB724-RR5DA-2-X-X-X	4- ¹¹ / ₁₆ po ² / 2 boîtes	24"	25

# de catalogue	Boîte/Groupe	Qté par boîte
BB5HF-1RR5DA	4- ¹¹ / ₁₆ po ² / 1 boîte	25
BB5HF-2RR5DA	4- ¹¹ / ₁₆ po ² / 2 boîtes	25

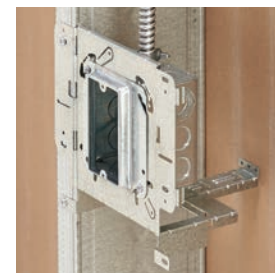
Support de boîtier mains-libres BB5-HF

- 1 Mains libres
 - Une simple pression et le support se maintient sur le poteau et se fixe avec une vis
- 2 La boîte ne se détache pas lorsqu'on enlève l'anneau de plâtre
 - Dispositif Marty Mouse™
- 3 Pour boîtes de et 4", 4¹¹/₁₆", et 5"
- 4 Support arrière pour poteaux de 2,5" à 6" sans autres accessoires
 - Rallonge de support arrière encliquetable intégrée
- 5 Fixe un anneau de plâtre pour les dispositifs de données sans utiliser de boîte
 - Dispositif en forme d'oreille de lapin



Support mains libres - BB5-HF

Pour plus d'informations, voir le site Eaton.com/HF-Bracket



Powering Business Worldwide



Produits Ruff-IN™ Canada en inventaire

Manchons Rapid Ring

- Auto-ajustable à diverses épaisseurs de murs ou de types de tuiles
- Plaque de protection facile à enlever/à dégagement rapide
- Utilisable sur des murs de 2" d'épaisseur
- Montage facile sans outils et sans découpage
- Fabriqué aux USA par un personnel syndiqué
- S'adapte à la plupart des boîtes standards et aux supports B-Line
- Un seul fournisseur offrant une ligne complète de produits pour 1-boîte à 4-boîtes groupées
- S'installe facilement autour de la plaque de protection surélevée
- Listé UL



B1RRR



B2RRR



B3RRR



B4RRR



Plaque de boîte
(Plaque de protection comprise)

B1RRP4C

Numéro de pièce	Utiliser avec	Quantité par boîte
MANCHON B1RRR, 1G	Boîte électrique carrée ^{1,2,3} 1-G - 4" & 4-1/16"	25
MANCHON B2RRR, 2G	Boîte électrique carrée ^{1,2,3} 1-G - 4" & 4-1/16"	25
MANCHON B3RRR, 3G	Boîte électrique carrée ^{1,2,3} 3-G	10
MANCHON B4RRR, 4G	Boîte électrique carrée ^{1,2,3} 4-G	10
PLAQUE B1RRP4C & COUVERT, 1G	Boîte électrique carrée ^{1,2,3} 1-G - 4"	25
PLAQUE B1RRP5C & COUVERT, 1G	Boîte électrique carrée ^{1,2,3} 1-G - 4-1/16"	25
PLAQUE B2RRP4C & COUVERT, 2G	Boîte électrique carrée ^{1,2,3} 2-G - 4"	25
PLAQUE B2RRP5C & COUVERT, 2G	Boîte électrique carrée ^{1,2,3} 2-G - 4-1/16"	25
PLAQUE B3RRPC & COUVERT, 3G	Boîte électrique carrée ^{4,5} 3-G	10
PLAQUE B4RRPC & COUVERT, 4G	Boîte électrique carrée ^{4,6} 4-G	10



Ensemble complet du dispositif

Assemblé actuellement à Calgary, AB, Canada

Conforme aux et/ou pour utilisation selon les brevets des USA : 8,575,484 et 8,658,894

¹ Profondeur maximum de la boîte 2 1/8"

² L'épaisseur du mur peut varier de 1/2" minimum to 1 1/4" maximum

³ Plaques d'arrêt incluse avec le manchon

⁴ Ne pas utiliser avec les boîtes de 4 po² d'Iberville™ **

⁵ Les disques défonçables (knockouts) permettent d'utiliser 2-boîtes groupées

⁶ Les disques défonçables (knockouts) permettent d'utiliser 3-boîtes groupées

** La marque de commerce illustrée appartient à son propriétaire respectif

Cadre de réglage pré-fabriqué Rapid Ring

Le cadre de réglage pré-fabriqué Rapid Ring™ pour cloisons sèches peut vous aider être plus compétitif et augmenter vos profits grâce à son installation innovatrice en 4 étapes. L'installation

de ce système révolutionnaire ne prend qu'environ 15 secondes par unité, améliore l'échéancier de vos projets, réduit les coûts d'opération et les pertes au chantier. Étant donné que le cadre

de Rapid Ring est réglable, vous n'aurez plus à ajuster les anneaux de boue. Avec une simple poussée du Rapid Ring vous obtenez un montage encastré en tout temps.



1. Retirer la plaque protectrice
2. Installer le dispositif électrique
3. Positionner l'ensemble du dispositif
4. Poussez l'ensemble du dispositif - et c'est terminé!

Eaton
1000 Eaton Boulevard
Cleveland, OH 44122
United States
Eaton.com

© 2019 Eaton
All Rights Reserved
Printed in USA
Publication No. SA306020FC
February 2019

Eaton is a registered trademark.

All other trademarks are property of their respective owners.

Pour plus d'informations, voir le site Eaton.com/rapid-ring