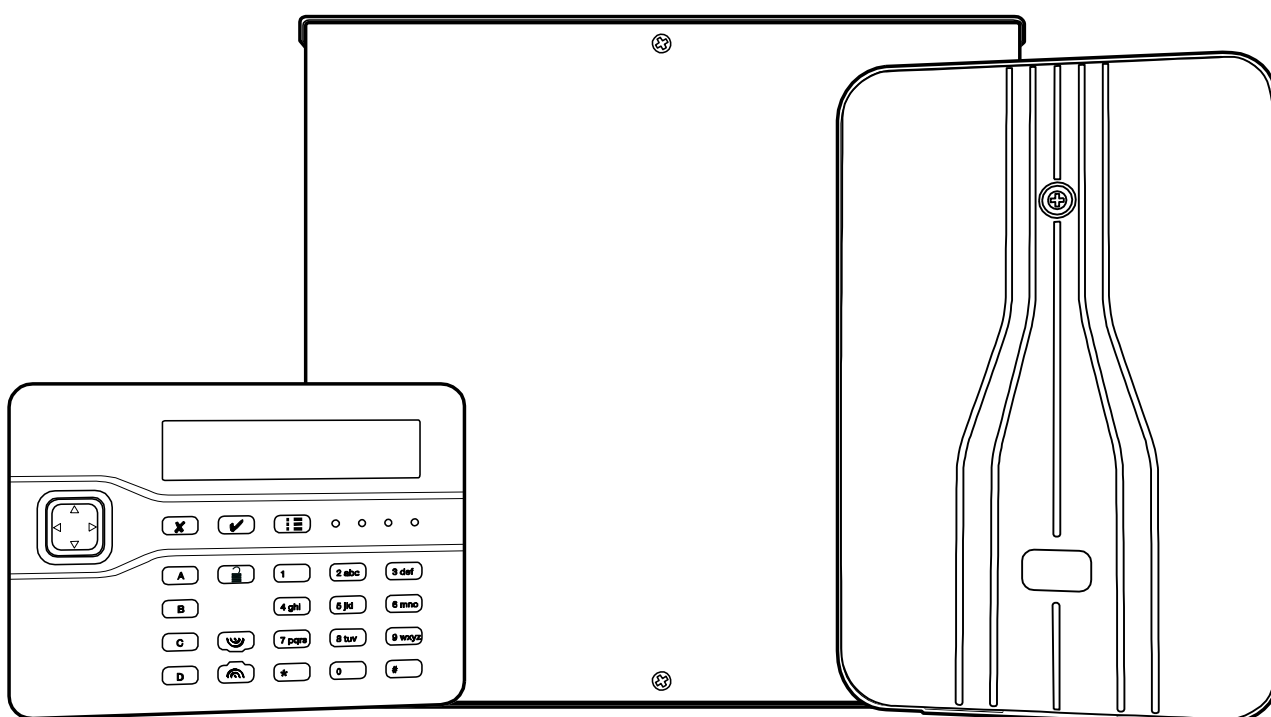


I-ON30

Systeme d'alarme

Guide d'installation



Issue 1

© Cooper Security Ltd. 2012

Tous les efforts ont été mis en place pour assurer l'exactitude du contenu de cet ouvrage. Toutefois, ni les auteurs, ni Cooper Security Limited n'acceptent aucune responsabilité en cas de perte ou de dégât causé directement ou indirectement par cet ouvrage. Le contenu de cet ouvrage est sujet à modification sans avis préalable.

Imprimé et publié au Royaume-Uni.

Ce manuel s'applique au système i-on30 version de logiciel 4.

Mesures de sécurité

Cet ouvrage contient de nombreux passages vous mettant en garde contre d'éventuels problèmes ou dangers. Chacun de ces passages est marqué par les termes **Note**, **Avertissement** ou **ATTENTION** :

Note : Décrit les conditions susceptibles d'affecter le bon fonctionnement de l'appareil (sans toutefois endommager l'appareil).

Avertissement: Décrit les actions qui endommageront physiquement l'appareil et entraveront son bon fonctionnement.

ATTENTION : Décrit les actions qui présentent un risque pour la santé ou sont susceptibles de causer des blessures ou d'entraîner la mort.

Vous êtes priés de prêter une attention particulière à ces passages marqués.

Autres publications sur l'i-on30:

Guide Rapide d'utilisation	Instructions brèves pour la mise en et hors service.
Guide de Programmation	Descriptions détaillées des options de programmation
Guide d'administration et d'utilisation	Instructions pour l'utilisation du système i-on30. Ce document inclue aussi des notes détaillées pour l'administration du système d'alarme i-on160eur.

Les guides suivants sont disponibles sur le site internet de Cooper France
www.cooperfrance.com

Sommaire

1. Introduction	1	Etape 10. Installation de la batterie	17
Transmetteurs	1	Étape 11. Mise sous tension initiale et	
MES Partielles et Partitions	1	Programmation	17
Programmation	1	Transfert Clavier du Mode Installateur .	21
Au sujet de ce Guide	1	Quitter le Menu Installateur.....	21
2. Avant l'installation	2	Important ! Enregistrement des	
Préparation	2	modifications.....	22
Portée Radio	2	Alertes à la sortie du mode installateur	22
Installation de la centrale et des		Entrer dans le Menu Installateur	22
extensions filaires	2	Restauration Codes d'accès par défaut.	23
Installation des claviers	2	Restauration de la Programmation par	
Installation des extensions radio.....	2	défaut uniquement.....	23
Visite Guidée	2	Etape 12. Configurer le Système	24
Ouvrir le boîtier de l'unité centrale	2	Installation des détecteurs et des	
Clavier : commandes et affichages.....	5	périphériques	24
Ouverture du clavier	5	Remise du système à l'utilisateur	24
Ouverture des extensions	5	Menu Installateur	25
Calcul d'autonomie.....	7	4. Maintenance	27
Exigences du câblage Bus	7	5. Spécifications Techniques.....	27
Type de Câble	7	Générales.....	27
Séparation des câbles	7	Capacités	27
Configuration et longueur des câbles.....	7	Sécurité	28
Terminaison de Bus.....	8	Alimentation	28
Chute de tension admissible.....	8	Norme EN50131-6	28
3. Installation.....	10	Compatibilité électromagnétique	29
Avertissement: Electricité statique	10	Caractéristiques Sorties	29
Etape 1. Fixation de l'unité centrale.....	10	Niveaux de volume sonore à 1 mètre...	29
Fixation	10	Fusible	29
Etape 2. Câblage des Bus.....	10	Sécurité électrique.....	29
Etape 3. Fixer et connecter le(s) clavier(s)		Autre	29
.....	10	Extension et Clavier Radio.....	29
Positionner le(s) clavier(s) :.....	10	Déclaration de conformité.....	29
Fixation	10	Périphériques.....	30
Adressage du clavier	10		
Rétro éclairage et voyants du clavier....	11		
Volume buzzer	11		
Clavier Installateur	11		
Etape 4. Fixer et connecter les extensions			
.....	11		
Connecter une extension au Bus.....	11		
Adressage des extensions	11		
Haut-parleurs des extensions	11		
Etape 5. Connecter la centrale au secteur	12		
Câblage du secteur	12		
Etape 6. Câblage des zones filaires.....	12		
Zones supervisées avec résistances	12		
Étape 7. Connexion des sorties	14		
Connexion des sirènes.....	14		
Sorties de l'extension	14		
Câblage de la sirène sur une extension.	14		
Haut-parleur (optionnel).....	15		
Etape 8. Transmetteur interne (i-on30EXD			
seulement).....	15		
Connexion de la ligne téléphonique	16		
Filtre ADSL.....	16		
Etape 9. Connexion d'un transmetteur			
externe.....	16		

Cette page est intentionnellement blanche.

1. Introduction

I-on30EX est un système d'alarme filaire et radio par extension spécialement conçu pour des installations résidentielle et tertiaire.

La centrale est constituée d'un boîtier en métal blanc contenant la carte électronique principale, une alimentation chargeur et d'un espace réservé pour une batterie de 12 Volts 7 Ah.

La centrale permet de raccorder jusqu'à 10 périphériques bus à l'aide d'un câble 2 paires. Ces périphériques peuvent être des modules d'extension de zone filaire et radio, des claviers de commande et des alimentations auxiliaires.

Il est possible de raccorder jusqu'à dix détecteurs à l'aide de résistances d'équilibrages ou cinq par boucle normalement fermée.

I-on30 peut gérer jusqu'à quatre claviers i-kp01. Ces claviers permettent aux utilisateurs de mettre en et hors service le système et à l'installateur de configurer la centrale. Les claviers intègrent un lecteur de badges qui permet de s'affranchir de l'usage d'un code.

Une gamme complète de périphériques filaires et radio permet de répondre à tous types de demande de protection.

Transmetteurs

I-on30 dispose de connecteurs pour le branchement de transmetteurs. Les modules disponibles sont les suivants :

- | | |
|------------------|--|
| i-sd02
(RTC) | Transmetteur téléphonique Vocal et Télésurveillance sur ligne téléphonique analogique. Quatre messages vocaux vers quatre numéros de téléphone. Télésurveillance en protocole : Scancom, Contact ID, SIA. Fonctions de téléchargement intégrées. |
| i-dig02
(RTC) | Transmetteur téléphonique de Télésurveillance sur ligne téléphonique analogique. Télésurveillance en protocole : Scancom, Contact ID, SIA. Fonctions de téléchargement intégrées. |
| i-gsm02 | Transmetteur téléphonique GSM Vocal / SMS et |

Télésurveillance sur ligne téléphonique analogique. Quatre messages vocaux / SMS vers quatre numéros de téléphone. Télésurveillance en protocole : Scancom, Contact ID, SIA.

La centrale dispose de sorties dédiés à la commande d'un transmetteur externe si nécessaire.

MES Partielles et Partitions

I-on30 offre deux types de fonctionnement. Celui-ci doit être défini dès le début de la programmation car il fige le fonctionnement du système:

Partielles. En mode partiel, la centrale gère une mise en service totale (A) et trois mises en service partielles (B, C, D). Tous les utilisateurs ont accès aux mises en et hors services total et partielles.

Partitions. En mode partition, la centrale se comporte comme quatre systèmes d'alarme indépendants. Les zones, les sirènes et les claviers sont allouées aux partitions. Les utilisateurs peuvent avoir un accès total ou limité aux partitions définies. Pour avoir plus de détails se référer au guide de programmation disponible sur le site : www.cooperfrance.com.

Programmation

La centrale peut être programmée simplement à l'aide de son clavier. Vous pouvez aussi utiliser un ordinateur par l'intermédiaire du mini port USB et du logiciel de téléchargement i-on.

Au sujet de ce Guide

Ce guide montre les procédures d'installation requises pour la centrale, les claviers et les extensions lors de la première mise en œuvre.

Lorsque l'installation est terminée référez-vous au *guide de programmation* pour configurer le système. La page 25 de ce guide contient un résumé des options de programmation.

2. Avant l'installation

Préparation

Avant toute installation, vous devez effectuer une étude des lieux. Vous devez connaître le nombre et le type de détecteurs qui seront associés à la centrale. Vous devez également évaluer les lieux où seront placées les extensions radio afin d'optimiser les portées.

Portée Radio

Si vous utilisez des périphériques radio, vous devez tester l'intensité des signaux. A cet effet, Cooper Security dispose d'un mesureur de champ Scantronic 790r et de l'émetteur de test 734r-01. Lire le manuel du 790r pour plus de détails.

Le mode test de la centrale i-on30 permet de mesurer la portée radio de chaque périphérique lorsque celle-ci est équipée d'un module Exp-R10 ou R30.

Installation de la centrale et des extensions filaires

A faire:

Positionner l'unité centrale pour que la batterie se trouve en bas du coffret et dans une zone protégée.

A éviter:

Positionner la centrale dans une zone temporisée ou à l'extérieur des locaux protégés.

Près d'un matériel électronique, notamment un ordinateur, une photocopieuse ou un matériel radio, de lignes électriques ou d'équipements industriels.

Installation des claviers

Il est indispensable que les claviers soient espacés de plus d'un mètre les uns des autres. Lorsque ceux-ci sont fixés de part et d'autre d'un même mur, respecter l'espacement d'un mètre. Ces précautions sont nécessaires pour que le fonctionnement du lecteur de badges intégré au clavier soit assuré.

Installation des extensions radio

A faire:

Monter à l'endroit, antenne vers le haut
 Dans une zone protégée
 Le plus haut possible. Assurez-vous toutefois que l'unité soit au même

niveau que les émetteurs ou les récepteurs.

A plus de 10m d'une autre extension radio.

A éviter:

Dans les zones d'entrée ou de sortie, ou hors de la zone de couverture du système d'alarme.

Près ou au-dessus de large structures métalliques.

A moins d'un mètre des principales installations électriques, des conduites d'eau ou de gaz métalliques, ou d'autres surfaces en métal.

A moins de deux mètres du sol (de préférence).

A l'intérieur d'enveloppes métalliques.

A proximité d'un matériel électronique, notamment un ordinateur, une photocopieuse ou un matériel radio, des lignes de données ou d'équipements industriels de catégorie 5.

Note : Certaines vitres, notamment celles vendues comme des "vitrages isolants" ou des "verres favorisant l'économie d'énergie", peuvent être recouvertes d'un film métal ou de films conducteurs. Ces verres atténuent la transmission des ondes radioélectriques.

Visite Guidée

Avertissement : Le circuit électronique i-on30, les extensions et claviers ont été testés pour la Compatibilité électromagnétique (CEM). Cependant, en manipulant le circuit imprimé, vous devez prendre les précautions relatives à la manipulation des matériels sensibles à l'électricité statique.

Ouvrir le boîtier de l'unité centrale

Afin d'accéder à l'intérieur de l'unité, dévissez les vis du bas et du haut. Faites glisser le couvercle vers l'avant.

ATTENTION : Lorsque le système est connecté au secteur, la tension 230 Volts est présente sur les bornes du transformateur et de raccordement du porte fusible.

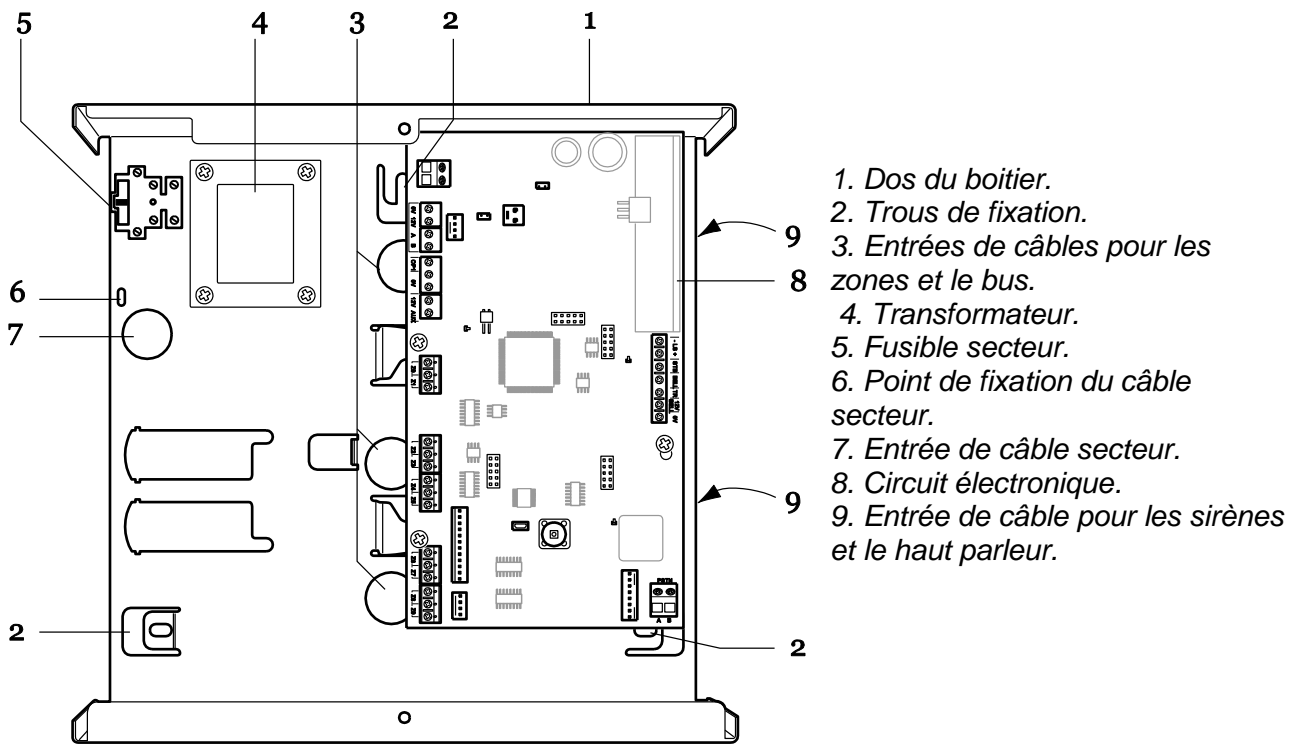


Figure 1 Unité centrale

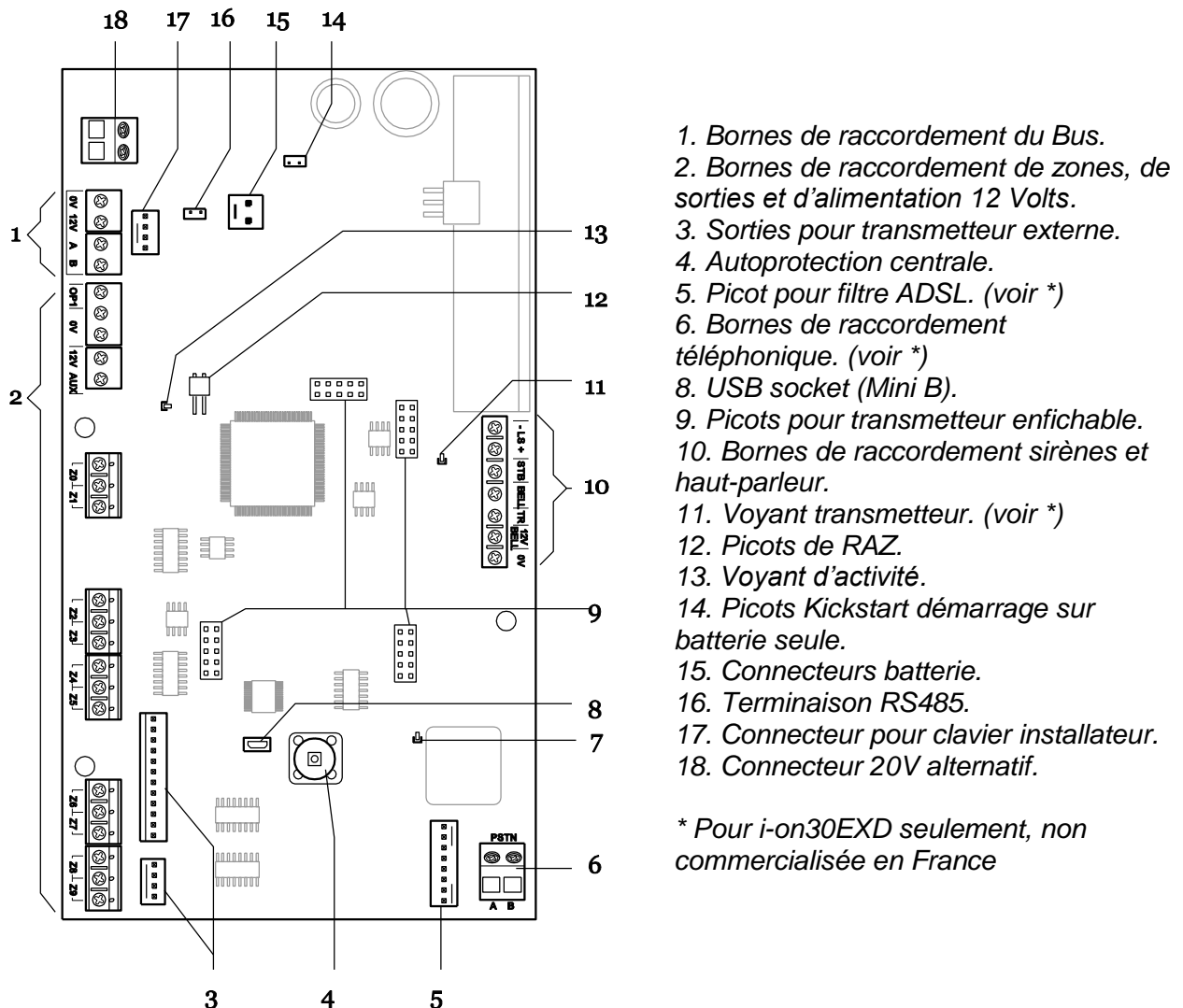
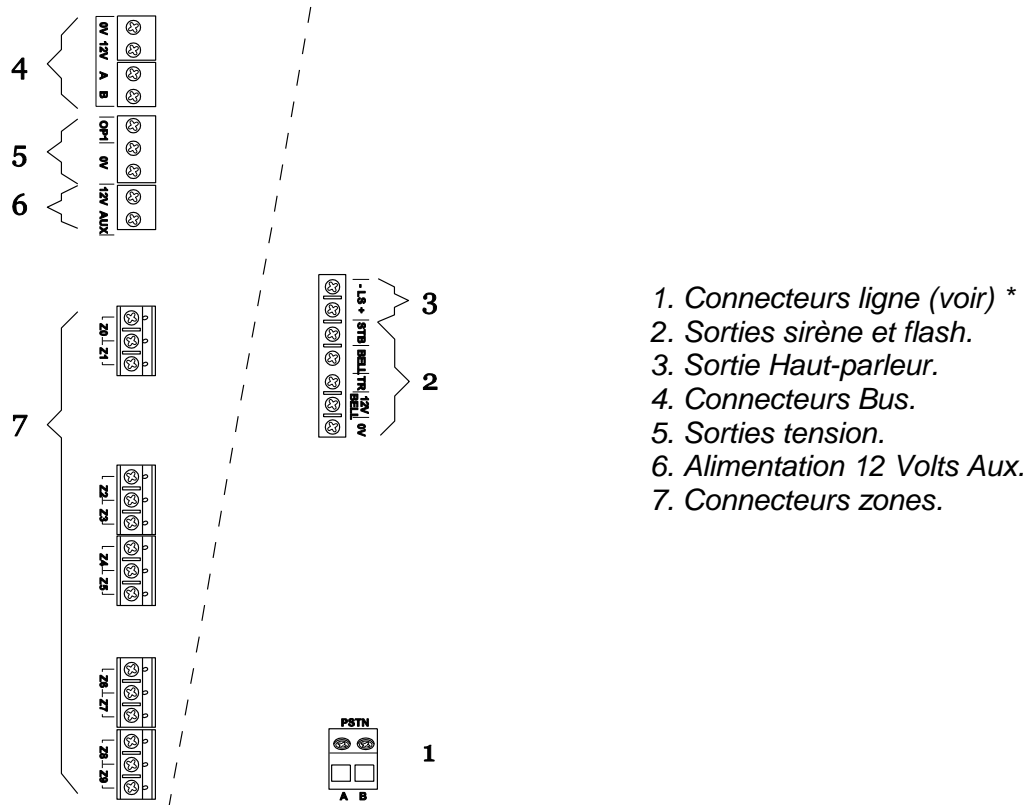


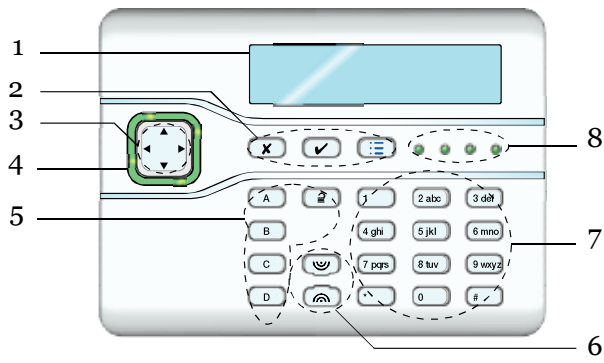
Figure 2 Circuit électronique de l'unité centrale



- 1. Connecteurs ligne (voir) *
- 2. Sorties sirène et flash.
- 3. Sortie Haut-parleur.
- 4. Connecteurs Bus.
- 5. Sorties tension.
- 6. Alimentation 12 Volts Aux.
- 7. Connecteurs zones.

Figure 3 Connecteurs circuit centrale

Clavier : commandes et affichages



- 1. Affichage LCD (2 x 20 caractères).
- 2. Touches de programmation.
- 3. Touches de navigation
- 4. Voyant d'alertes
- 5. Touches de programmation.
- 6. Touches d'agression.
- 7. Touches numériques et alphabétiques.
- 8. Voyants Marche et Arrêt.

Figure 4 Commandes et affichages

Ouverture du clavier

Note : Pour la norme EN50131-3:2009, 8.7 le clavier est de type B ACE, fixé.

Pour ouvrir le clavier, retirez doucement la baguette de protection et les deux vis. A l'aide d'une pièce de 1 centime introduite dans les encoches, détachez doucement la face avant du clavier (qui contient le circuit imprimé et l'afficheur) du reste du boîtier (face arrière).

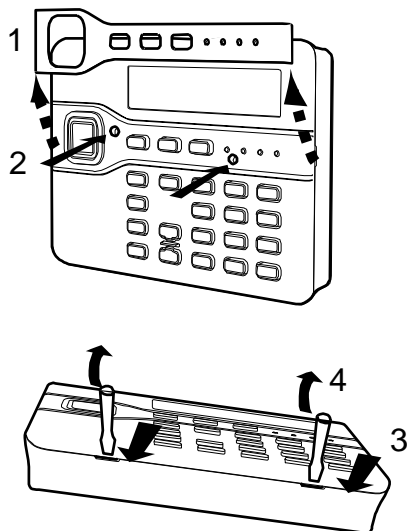
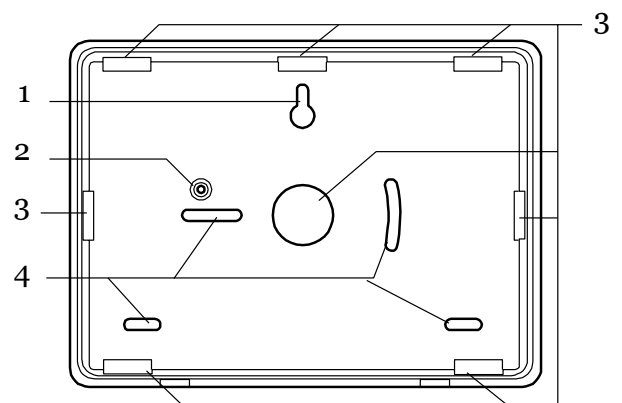
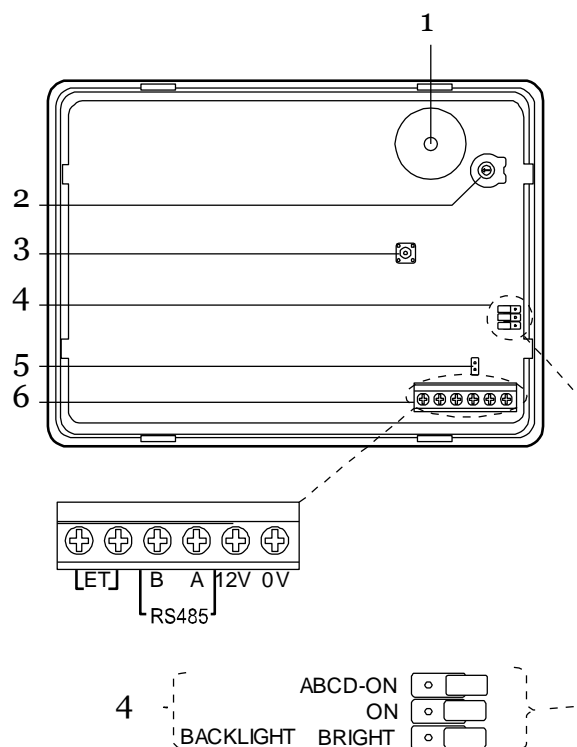


Figure 5 Ouverture du clavier



- 1. Trou oblong de fixation.
- 2. Passage autoprotection à l'arrachement.
- 3. Entrée de câble.
- 4. Trous de fixation.

Figure 6 Face arrière du clavier



- 1. Buzzer.
- 2. Volume du buzzer.
- 3. Contact d'autoprotection.
- 4. Cavaliers configuration des voyants
- 5. Cavalier terminaison RS485
- 6. Connexion du clavier (notez que les terminaisons ET sont inactives).

Figure 7 Circuit du clavier

Ouverture des extensions

Retirez la vis et séparez la face avant du couvercle du reste du boîtier.

Les figures 9 et 10 montrent l'intérieur des extensions filaires et radio.

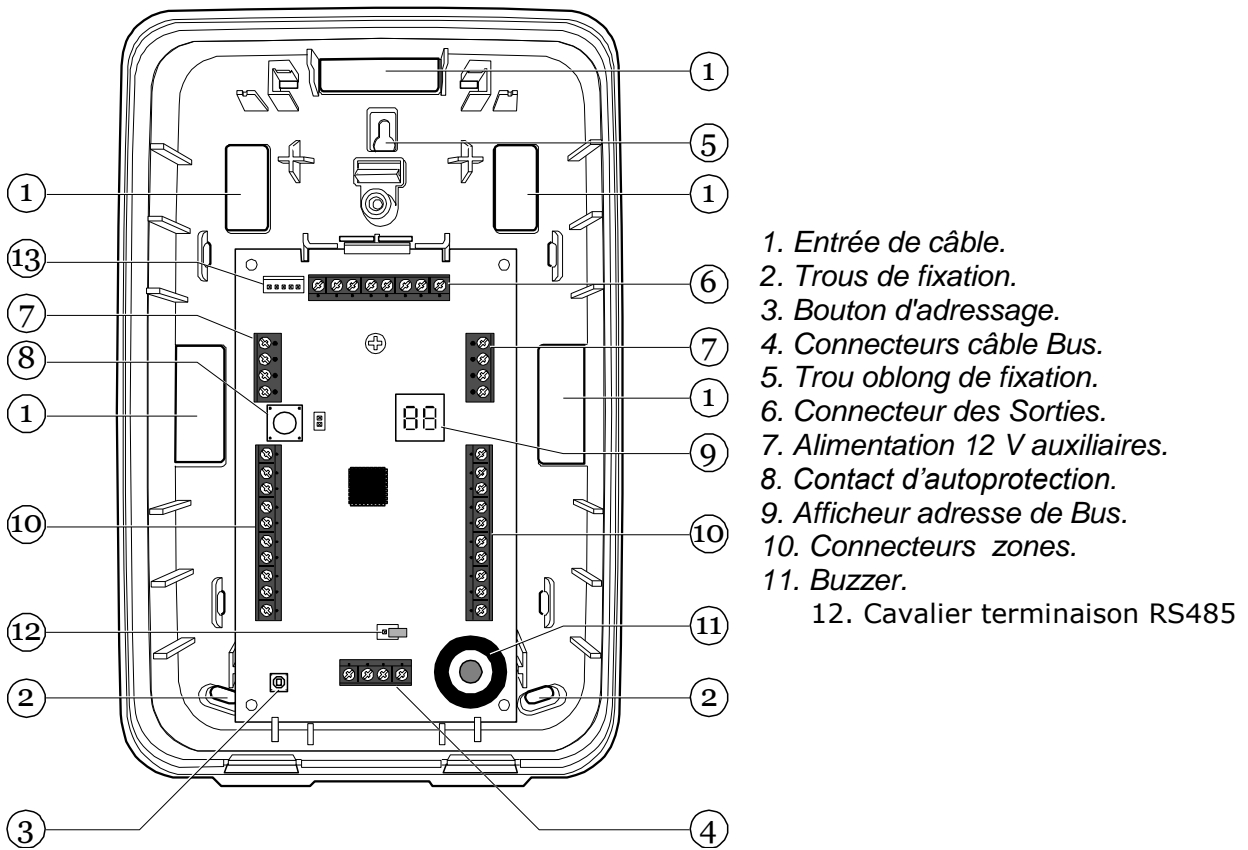


Figure 8 Extension Filaire

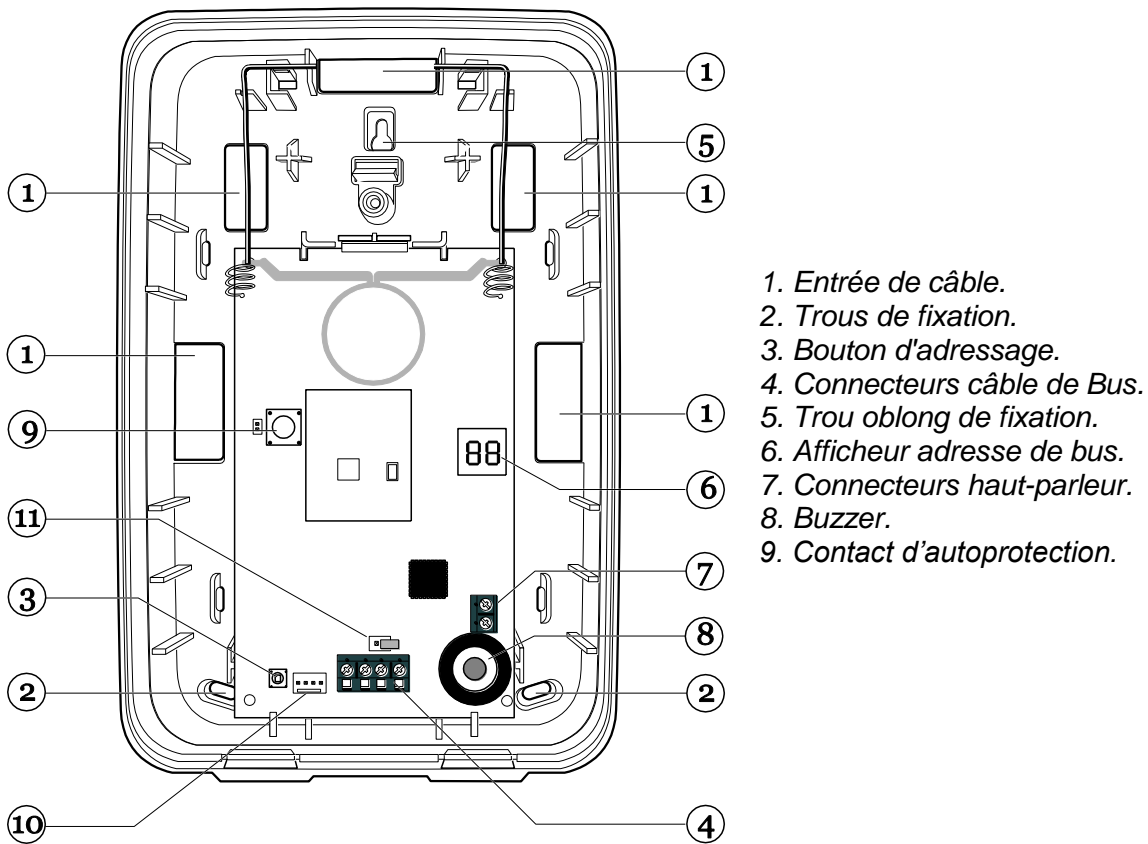


Figure 9 Extension Radio

Calcul d'autonomie

Avant de connecter tout périphérique à l'unité centrale, assurez-vous que celle-ci puisse fournir une quantité suffisante de courant pour fonctionner en cas de coupure de l'alimentation secteur pendant le temps requis.

La quantité de courant disponible dépend de la taille de la batterie et de son état. La consommation en courant dépend de la centrale et des périphériques associés.

L'exemple de calcul suivant détaille la consommation d'un système : Une centrale i-on30, deux claviers i-kp01, et quinze détecteurs infrarouge.

Produit	Courant
Centrale	100mA
15 x IR à 15mA chacun	225mA
1 x Exp-W10	20mA
2 x i-kp01 à 30mA chacun (rétro éclairage off)	60mA
Sirène (au repos)	25mA
Total	430mA

Lors d'une alarme, la consommation est:

Produit	Courant
Centrale	120mA
15 x IR à 15mA chacun	225mA
1 x Exp-W10	20mA
2 x i-kp01 à 30mA chacun (rétro éclairage off)	120mA
Sirène (en alarme)	25mA
Total	510mA

Avec une batterie de 7Ah l'autonomie sera de 13 heures avec 15 minutes d'alarme.

Attention: Assurez-vous que le système est capable de fournir le courant nécessaire lors de l'alarme, voir page 28.

Exigences du câblage Bus

Type de Câble

En général, l'unité de contrôle requiert un standard de quatre câbles d'alarme non-blindés 7/0,2 pour relier les bus.

Pour une performance maximale dans des conditions difficiles, utilisez des paires de câbles torsadées avec une impédance caractéristique de 100-120ohms. Par exemple : CAT5 ou câble conçu pour RS485.

Utilisez une paire pour les lignes des données A et B et utilisez l'autre paire pour le 12V et le 0V. La tension d'alimentation des extensions et des claviers ne doit pas descendre en dessous de 12 Volts.

Les câbles blindés peuvent être nécessaires si le site contient des appareils produisant des fréquences radioélectriques élevées. Par exemple, le poste de soudage est reconnu pour produire du brouillage radioélectrique élevé. Dans le cas où l'utilisation d'un câble blindé s'avère nécessaire, vous devez respecter les règles suivantes :

1. le blindage du câble doit être connecté à la terre électrique coté centrale uniquement.
2. La continuité du blindage DOIT s'effectuer sur toute la longueur du câble.
3. Si le câble passe par un boîtier métallique, s'assurer que l'écran est isolé du boîtier.

Séparation des câbles

Séparer le câblage des bus de toute autre installation électrique, telle que les câbles d'alimentation secteur, les câbles de réseau informatique et de téléphonie ou tout autre appareil à fort courant.

Utiliser des attaches de câble pour séparer les câbles.

Configuration et longueur des câbles

Il est possible de connecter jusqu'à 10 périphériques Bus à l'unité centrale. Vous pouvez les connecter en étoile ou en série.

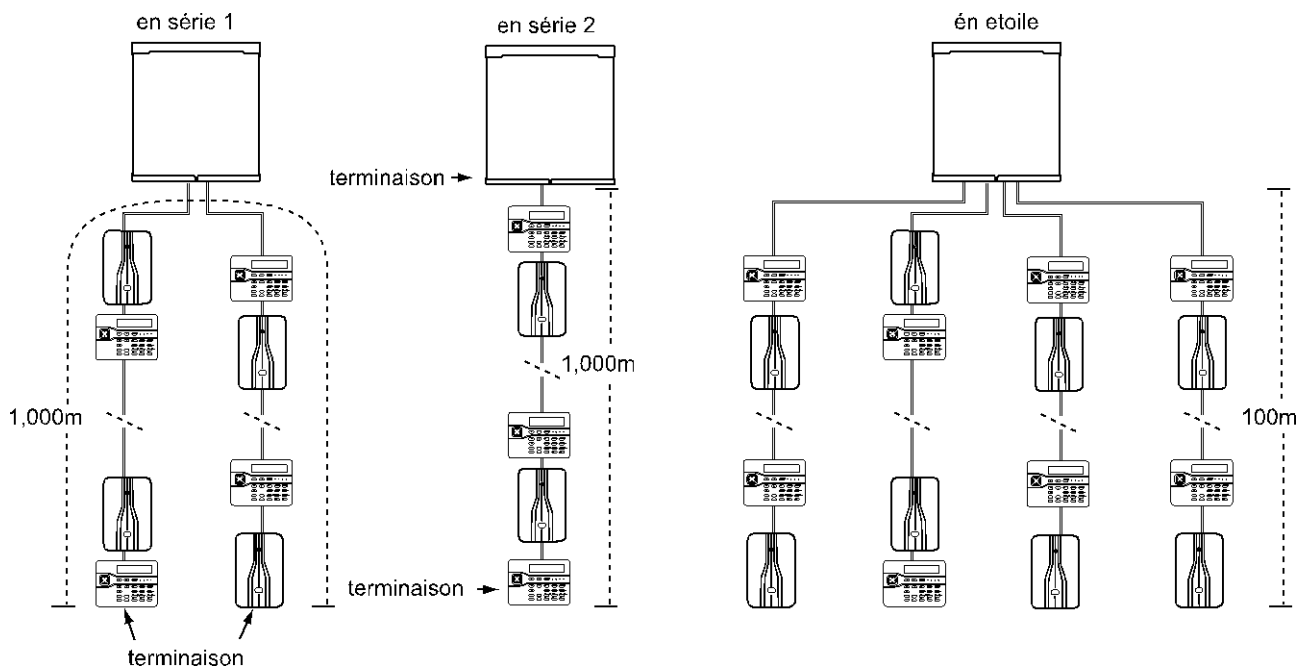


Figure 10 Type de Configurations de câblage du bus

Pour une configuration en étoile, la longueur du câble entre l'unité centrale et les modules Bus ne devra pas dépasser 100 m. Il ne devrait pas y avoir au-delà de quatre bras dans l'étoile.

Pour une configuration en série, la longueur totale du câble ne devra pas excéder 1000m.

Terminaison de Bus

Le Bus i-on30 utilise une interface RS485. Pour cette raison, la fin de ligne dans certaines configurations doit être rebouclée (terminée) afin d'améliorer la performance dans une ambiance électrique perturbée ou dans des lieux où l'on trouve de longs parcours de câbles. Les extensions et les claviers de l'unité centrale ont des picots de terminaison sur leurs circuits imprimés (voir page 16 Fig.2 pour la centrale, page 5 Fig.7 pour le clavier, page 12 Fig.8 pour les extensions filaires et page 11 Fig.9 pour les extensions radio). Mettre en place le cavalier sur les deux picots (term).

Dans une configuration en série, mettre un cavalier sur les picots « term » pour les périphériques en fin de Bus (Voir Fig. 10).

Dans une configuration en étoile :

S'il n'existe que deux bras sur l'étoile, la configuration est donc identique à celle en série (voir "En série 1" Figure 10).

Mettre en place les cavaliers sur « term » en fin de bus.

S'il existe plus de deux bras et que deux câbles sont longs tandis que les autres câbles sont courts (moins de 10m), il est possible d'utiliser la terminaison sur les deux câbles les plus longs.

S'il existe plus de deux bras, mais que chaque câble mesure plus de 10m, **ne pas utiliser la terminaison.**

Chute de tension admissible

Afin de permettre au système de fonctionner correctement, la tension au niveau de chaque dispositif NE doit PAS descendre en-deçà de 10,5V. Cooper Security recommande que la tension au niveau de chaque dispositif reste à 12V.

Le câble d'alarme standard 7/0,2 a une résistance de 8 ohms par 100m par conducteur. La chute de tension admissible est calculée en utilisant la formule suivante : $CTA = Courant\ tiré \times Longueur\ câble \times 0,08 \times 2$.

Le Tableau 1 présente la chute de tension admissible correspondant au courant tiré et à la longueur du câble.

La partie grisée signifie que la chute de la tension admissible passe sous 12 Volts en utilisant un conducteur simple.

Table 1. Chute de tension admissible

Courant	Longueur du Câble (Standard 7 brins/0.2)									
	10m	20m	30m	40m	50m	60m	70m	80m	90m	100m
60mA	0.10V	0.19V	0.29V	0.38V	0.48V	0.58V	0.67V	0.77V	0.86V	0.96V
80mA	0.13V	0.26V	0.38V	0.51V	0.64V	0.79V	0.90V	1.02V	1.15V	1.28V
100mA	0.16V	0.32V	0.48V	0.64V	0.80V	0.96V	1.12V	1.28V	1.44V	1.60V
120mA	0.19V	0.38V	0.58V	0.79V	0.96V	1.15V	1.34V	1.54V	1.74V	1.92V
140mA	0.22V	0.45V	0.67V	0.90V	1.12V	1.34V	1.57V	1.79V	2.02V	2.24V
160mA	0.26V	0.51V	0.77V	1.02V	1.28V	1.54V	1.79V	2.05V	2.30V	2.56V
180mA	0.29V	0.58V	0.86V	1.15V	1.44V	1.73V	2.02V	2.30V	2.59V	2.88V
200mA	0.32V	0.64V	0.96V	1.28V	1.60V	1.92V	2.24V	2.56V	2.88V	3.20V
220mA	0.35V	0.70V	1.06V	1.41V	1.76V	2.11V	2.46V	2.82V	3.17V	3.52V
240mA	0.38V	0.79V	1.15V	1.54V	1.92V	2.30V	2.69V	3.07V	3.46V	3.84V
260mA	0.42V	0.83V	1.25V	1.66V	2.08V	2.50V	2.91V	3.33V	3.74V	4.16V
280mA	0.45V	0.90V	1.34V	1.79V	2.24V	2.69V	3.14V	3.58V	4.03V	4.48V
300mA	0.48V	0.96V	1.44V	1.92V	2.40V	2.88V	3.36V	3.84V	4.32V	4.80V
320mA	0.51V	1.02V	1.55V	2.05V	2.56V	3.07V	3.58V	4.10V	4.61V	5.12V
340mA	0.54V	1.09V	1.63V	2.18V	2.72V	3.26V	3.81V	4.35V	4.90V	5.44V
360mA	0.58V	1.15V	1.73V	2.30V	2.88V	3.46V	4.03V	4.61V	5.18V	5.76V
380mA	0.61V	1.22V	1.82V	2.43V	3.04V	3.65V	4.26V	4.86V	5.47V	6.08V
400mA	0.64V	1.28V	1.92V	2.56V	3.20V	3.84V	4.48V	5.12V	5.76V	6.40V

Réduire la chute de tension admissible

- Méthode 1 :

Doublez les câbles d'alimentation (A et B), qui réduiront de moitié la résistance de chaque conducteur et, par conséquent, la chute de tension admissible. En utilisant le Tableau 1 pour calculer la chute de tension admissible prévue, divisez simplement la chute de tension admissible pour un conducteur par deux.

Réduire la chute de tension admissible

- Méthode 2 :

Alimenter les détecteurs à partir des sorties alimentations auxiliaires de la centrale sur des câbles séparés. En règle générale, les détecteurs fonctionnent à de plus faibles tensions (9,5V). En utilisant cette

méthode, le câble Bus doit avoir deux conducteurs supplémentaires.

Alimentation auxiliaire distante

Lorsque vous ne pouvez pas réduire la chute de tension admissible par la méthode 1 ou 2, ou que la demande en courant va au-delà des capacités du système, vous devez installer une ou plusieurs alimentations auxiliaires. L'alimentation doit avoir un 0 Volt commun avec la centrale. (Voir Spécifications –page 27). Cooper Security recommande d'utiliser l'extension EXP-PSU.

La Figure11 montre la méthode recommandée de connexion de l'alimentation auxiliaire.

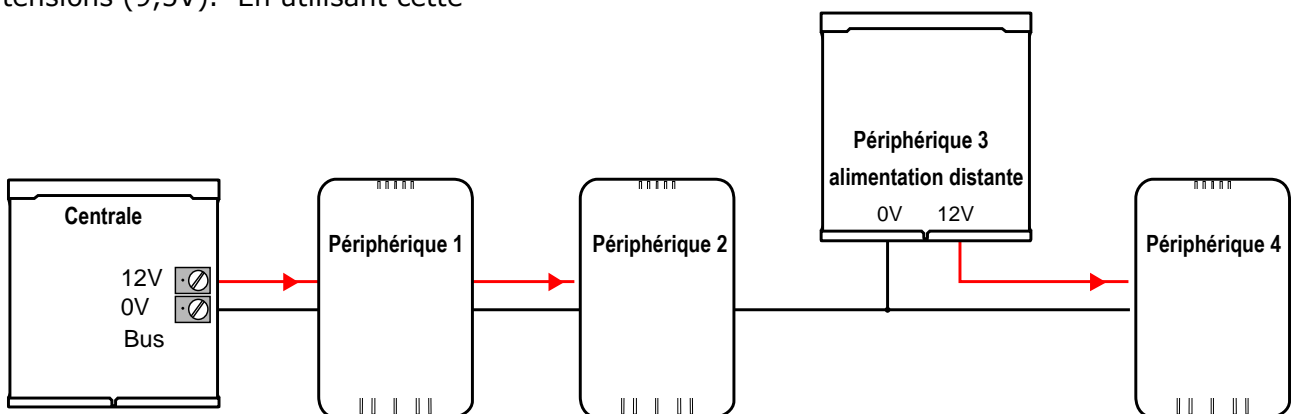


Figure11. Connexion d'une alimentation auxiliaire

3. Installation

Note: Les étapes de l'installation citées ci-dessous supposent que vous avez déjà décidé du nombre requis et du lieu d'emplacement des claviers, extensions et alimentations.

Avertissement: Electricité statique

Comme de nombreux autres produits électroniques, l'unité centrale, les claviers et les extensions contiennent des composants qui sont sensibles à l'électricité statique. N'essayez pas de manipuler directement les circuits imprimés. Si vous devez les manipuler, prenez des précautions pour éviter tout dégât causé par l'électricité statique.

Etape 1. Fixation de l'unité centrale

Fixation

Afin d'empêcher l'accès à l'intérieur de la centrale à partir des trous à l'arrière du boîtier, vous devez monter l'unité sur un mur ou sur toute autre surface plane.

Positionnez et marquez la position du boîtier. Marquez l'emplacement où l'autoprotection touche le mur.

Fixez l'arrière du dispositif d'autoprotection de manière à ce que le dispositif s'appuie sur le mur. Figure 1 montre les trous de fixation et les passages de câble.

Protéger le circuit de la centrale contre la poussière et les débris lors du perçage des trous de fixation.

Etape 2. Câblage des Bus

Veuillez lire la section "exigences du câblage" à la page 7.

Etape 3. Fixer et connecter le(s) clavier(s)

Positionner le(s) clavier(s) :

Dans une zone protégée par le système d'alarme.

A une hauteur et un emplacement acceptables pour l'utilisateur.

Hors du champ de vision des éventuels intrus.

NE PAS positionner le(s) clavier(s):

Près d'un matériel électronique, notamment un ordinateur, une photocopieuse ou un matériel radio, des lignes de données ou d'équipements industriels de catégorie 5.

A un endroit où la longueur du câble Bus est plus longue de 100m (voir Configuration et longueur des câbles).

Note: Ne placez pas deux claviers à moins d'un mètre l'un de l'autre. Dans le cas contraire, les lecteurs de badges de proximité se brouilleront les uns les autres.

Fixation

Utilisez des vis M4 de 25mm pour au moins trois trous lors du montage du socle clavier sur le mur.

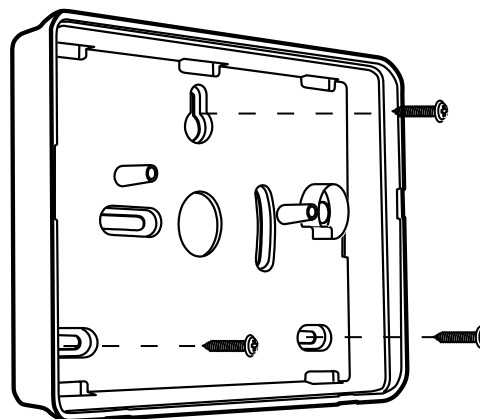


Figure 12 Fixation du socle clavier

Connexion

Figure 13 montre comment connecter le clavier à l'unité centrale.

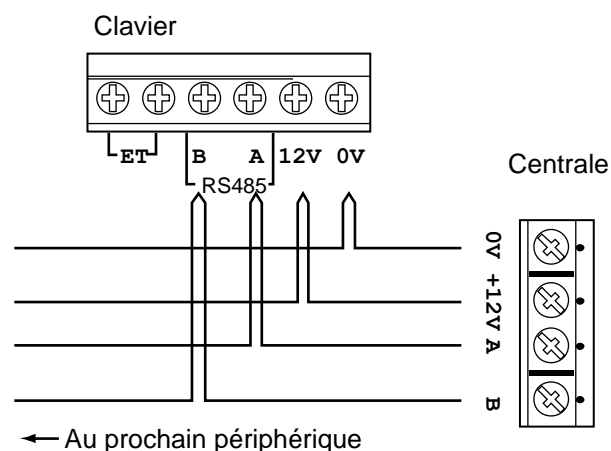


Figure 13 Connexion un clavier

Adressage du clavier




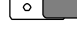




L'unité centrale assigne des adresses à tous les périphériques connectés au Bus lors de

mise sous tension initiale. Voir page 17 pour les instructions.

Rétro éclairage et voyants du clavier

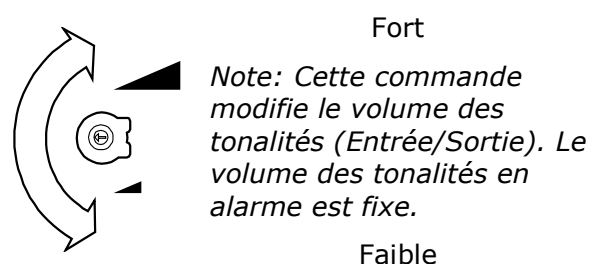
Vous pouvez contrôler le rétro éclairage et les voyants ABCD du clavier à l'aide des cavaliers sur le circuit imprimé de celui-ci (voir position des cavaliers Figure 7 de la page 5).

Les cavaliers ont les fonctions suivantes:

ABCD-ON 	Les voyants A, B, C, D, sont désactivés.
ABCD-ON 	Les voyants A, B, C, D, sont activés.
BL- ON  / BRIGHT 	Le rétro éclairage est désactivé. Il s'active pendant cinq secondes lorsqu'un utilisateur presse une touche.
BL- ON  / BRIGHT 	Le rétro éclairage est activé en permanence.
BL- ON  / BRIGHT 	Le rétro éclairage est activé en permanence avec intensité.

Volume buzzer

Pour modifier le volume des tonalités du clavier (hors alarme), ajustez la commande de volume du clavier (page 2 Fig. 7):



Clavier Installateur

C'est un clavier i-kp01 modifié que l'on connecte directement sur le circuit électronique de la centrale (voir page 17 Figure 2) ou sur un module d'extension (voir page 13 Figure 8 ou page 10 Figure 9). Un clavier installateur n'a pas besoin d'être adressé, il est toujours reconnu par la centrale en tant que clavier installateur.

Vous pouvez utiliser le clavier installateur pour programmer le système en le

connectant et le déconnectant de n'importe quel point sans couper l'alimentation.

Etape 4. Fixer et connecter les extensions

Les extensions radio et filaires se présentent dans le même boîtier en plastique. Utilisez des vis M4 de 25mm pour au moins trois trous lors du montage sur le mur. Voir Figures 8 ou 9.

Connecter une extension au Bus

Les extensions radio et filaires disposent d'un connecteur pour le Bus au bas de leur circuit imprimé (élément 4 Figures 8 et 9).

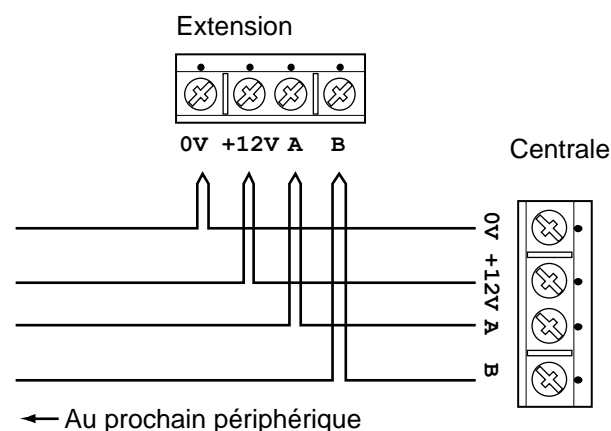


Figure 14 Câblage Bus extension

Adressage des extensions

La centrale mémorise les adresses de tous les périphériques connectés au Bus. Vous devez commencer par adresser les extensions une fois tous les Bus connectés. Voir page 17 pour les instructions.

Haut-parleurs des extensions

Les sorties haut-parleur reprennent la configuration et les tonalités d'entrée pour la partition assignée à l'extension. Au déclenchement de l'alarme, les haut-parleurs (09040UK-00) reprennent les tonalités d'alarme.

Chaque haut-parleur consomme jusqu'à 280mA lorsqu'il est activé. S'il existe plus d'un haut-parleur d'extension, le bus peut ne pas être en mesure de fournir suffisamment de courant électrique.

Note : Vous devez activer les tonalités d'entrée et de sortie des extensions dans le menu installateur.

Etape 5. Connecter la centrale au secteur

ATTENTION : Assurez-vous que l'alimentation secteur est déconnectée et isolée avant de procéder à toute connexion avec le réseau électrique. Toutes les connexions au réseau électrique doivent être effectuées par un électricien qualifié et se conformer avec la réglementation en vigueur.

Câblage du secteur

Note: Afin d'éviter toute interférence entre les réseaux électriques, le câble secteur doit entrer dans l'unité de contrôle à travers sa propre entrée de câble (page 7 Fig. 1) et ne pas être mélangé avec d'autre câble.

Connexion secteur

La figure 15 présente la connexion au réseau électrique. Connecter à l'alimentation en utilisant un dispositif de coupure conformément à la norme EN60950-1.

Avertissement: Ne pas connecter le secteur à ce stade.

Fixer le câble secteur avec un collier plastique. Un point de fixation est prévu près de l'entrée du câble secteur (page 6 Fig. 1).

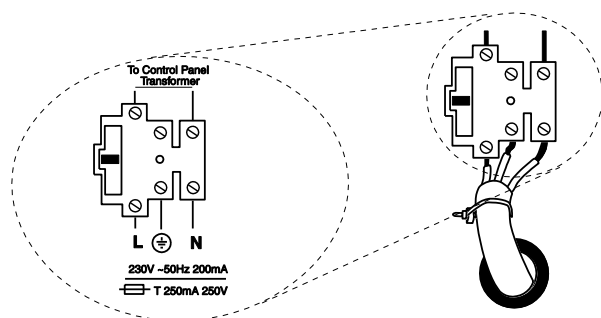


Figure 15 Connexion secteur

Etape 6. Câblage des zones filaires.

Le câblage des zones de la centrale et des extensions filaires peut être réalisé de deux manières :

- Soit en normalement fermé avec 4 fils, c'est-à-dire une boucle d'alarme et une boucle d'autoprotection normalement fermées.

- Soit en supervisé avec 2 fils, c'est à dire une boucle équilibrée pour l'alarme et l'autoprotection à l'aide de deux résistances connectées dans le détecteur.

Zones normalement fermées en 4 fils

La figure 16 montre le câblage en normalement fermée (NF) pour la centrale. La figure 17 montre le câblage en normalement fermée (NF) pour l'extension. Notez que le câblage est différent entre la centrale et l'extension.

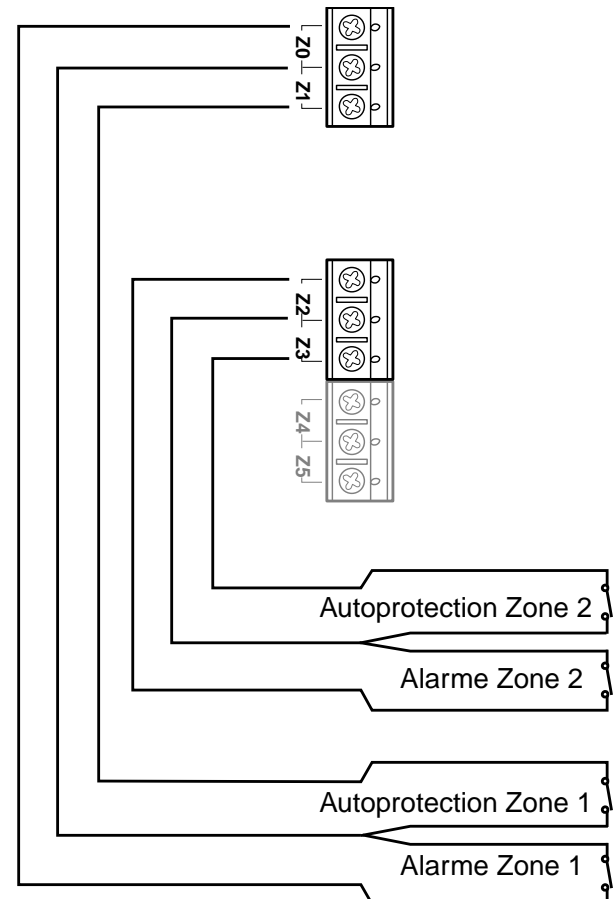


Figure 16 Câblage NF des zones centrale

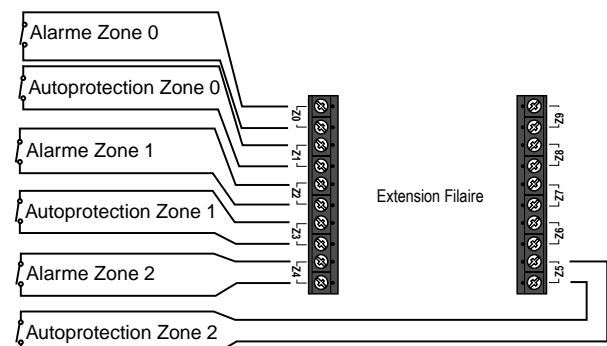


Figure 17 Câblage NF des zones extension

Zones supervisées avec résistances

La figure 18 montre le câblage pour les zones supervisées de la centrale. Noter qu'il

est possible d'utiliser d'autres valeurs de résistance.

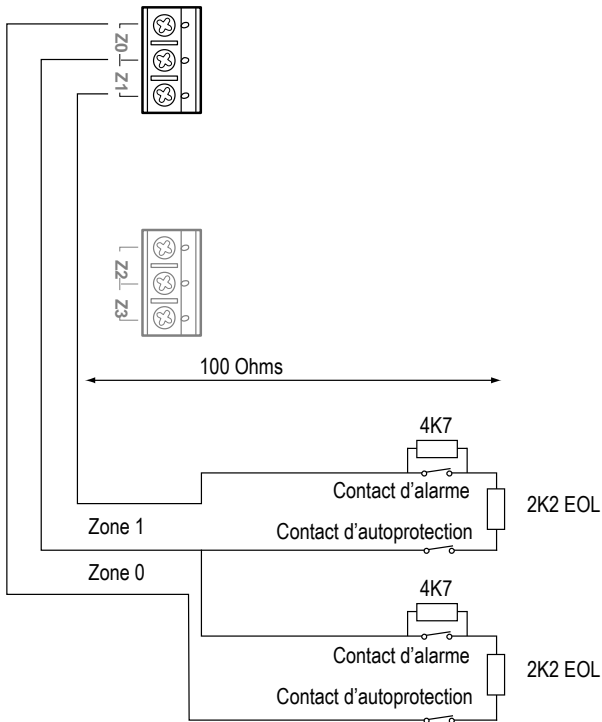


Figure 18 Câblage des zones avec résistance sur la centrale

La figure 19 montre le câblage pour les zones supervisées de l'extension. Notez que les connexions sont différentes sur l'extension par rapport à la centrale.

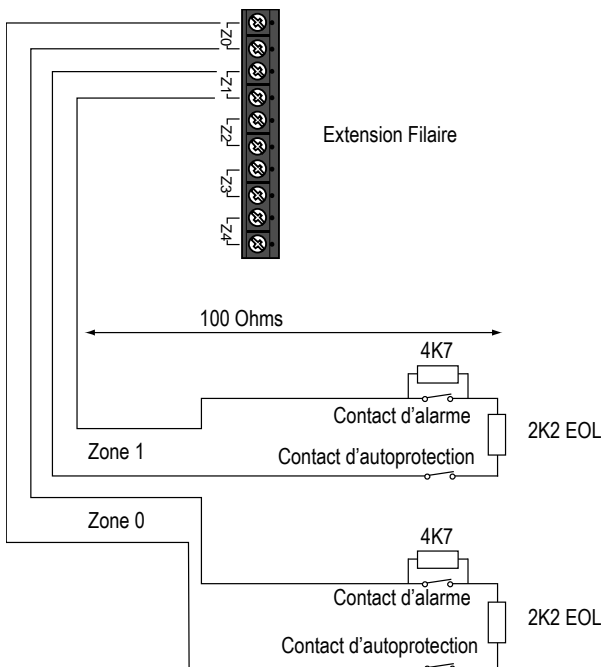


Figure 19 Câblage des zones avec résistances sur l'extension

Les couples de valeurs autorisées pour les résistances sont : 4k7/2k2, 1k0/1k0, 2k2/2k2, ou 4k7/4k7.

La centrale et l'extension sont livrées avec des résistances de 4,7 et 2, 2 K ohms.

Note : Utilisez la même paire de valeur pour TOUTES les zones de la centrale ou pour TOUTES les zones de l'extension.

Lors de la programmation, sélectionnez les valeurs de résistances pour la centrale dans *Menu Installateur – Options Système – Zones Filaires*. Pour choisir les valeurs de résistance pour une extension filaire, utilisez *Menu Installateur – Détecteurs/Périph. – Extension Filaire - Editer Extension*.

Si vous souhaitez connecter plusieurs détecteurs sur une zone supervisée, la figure 20 montre les connexions requises.

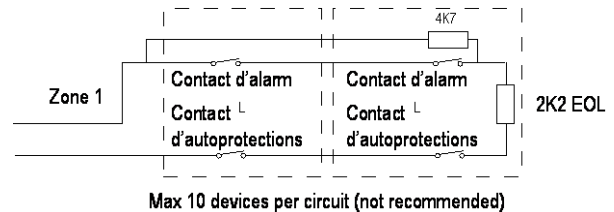


Figure 20 Câblage de deux détecteurs sur une zone supervisée.

La figure 21 montre un exemple de câblage d'une double porte avec deux contacts sur une zone supervisée. Chaque porte est équipée d'un contact. Ceux-ci sont interconnectés à l'aide d'une borne libre (grisée).

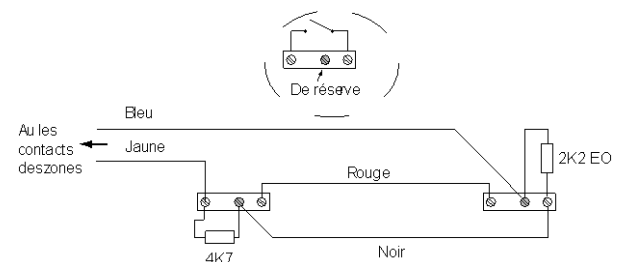


Figure 21 Exemple : Double contact sur la même zone supervisée.

Figure 22 montre un exemple de câblage d'un contact de défaut masquage pour les détecteurs doubles technologies qui disposent de cette sortie, utilisant la « méthode à trois résistances ». Notez que vous devez utiliser les résistances 2k2 et 4k7, tel qu'indiqué. D'autres valeurs de résistance ne fonctionneront pas (*Options Système – Masquage*).

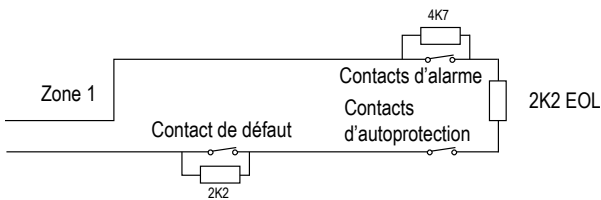


Figure 22 Exemple : Câblage d'une Zone masquage, méthode à trois résistances

Étape 7. Connexion des sorties

Connexion des sirènes

La centrale dispose d'une sortie sirène et d'une sortie flash dédiées. La figure 23 montre un exemple de connexion d'une sirène à la centrale.

TR est l'entrée d'autoprotection de la sirène sur la centrale. TR doit être court-circuité au 0 volt à travers le contact d'autoprotection de la sirène. Si vous n'utilisez pas cette autoprotection, vous devez connecter un câble entre TR et 0 Volt. Attention de s'assurer que l'entrée TR est bien configurée en normalement fermée : *Menu Installateur - Détecteurs/Périph - Options Système - Retour AP Sirène.*

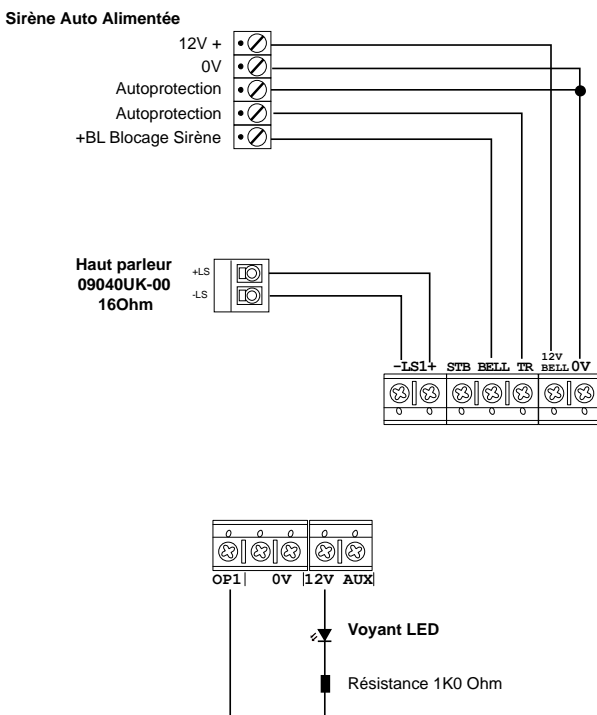


Figure 23 Connexion Sirène & Voyant Sorties de la centrale

La centrale dispose d'une sortie tension programmable OP1. Cette sortie est à 12 Volts lorsqu'elle est au repos et passe à 0 Volt /500 mA lorsqu'elle est active. Cette

sortie peut être inversée par programmation.

La figure 23 montre un exemple de l'utilisation de la sortie OP1 pour commander un voyant.

Sorties de l'extension

Chaque module d'extension EXP-W10 dispose de quatre sorties tension. Au repos les sorties sont à 12 Volts et passent à 0 Volt lorsqu'elles sont actives. Si vous souhaitez inverser la polarité de ces sorties, voir *Changer la polarité des sorties de l'extension dans le Guide de programmation i-on160eur.* La figure 24 montre un exemple d'utilisation d'une sortie d'extension pour commander un voyant.

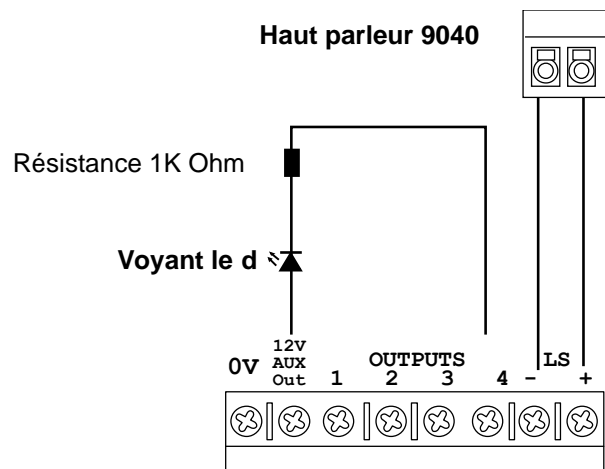


Figure 24 Utilisation des sorties d'extension Câblage de la sirène sur une extension

La figure 25 montre le câblage d'une sirène sur une extension filaire.

Il est nécessaire de connecter l'autoprotection de la sirène sur zone non utilisée de l'extension. En mode NF connecter l'AP de la sirène sur l'entrée d'alarme et shunté l'autoprotection associée. Il faut programmer la zone en autoprotection, voir le menu installateur et aller à « type de zone ».

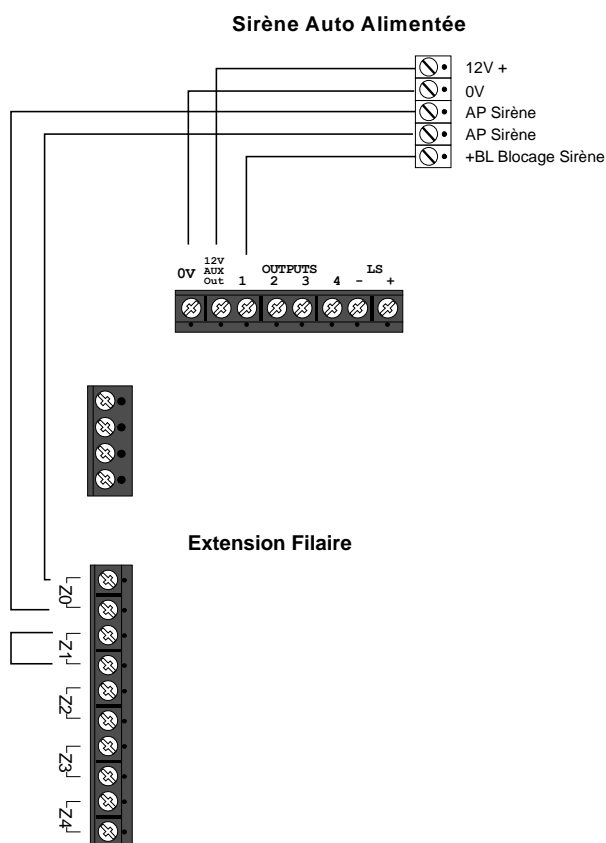


Figure 25 Câblage sirène AP NF sur extension

Câblage AP sirène en ZFS. Connecter – TR sur une zone libre par l'intermédiaire d'une résistance de 2k2, voir la figure 26. La longueur maximale doit être de 50 mètres entre la sirène et l'extension.

Câblage sirène en NF. Connecter l'autoprotection de la sirène sur une zone libre de l'extension, voir figure 25.

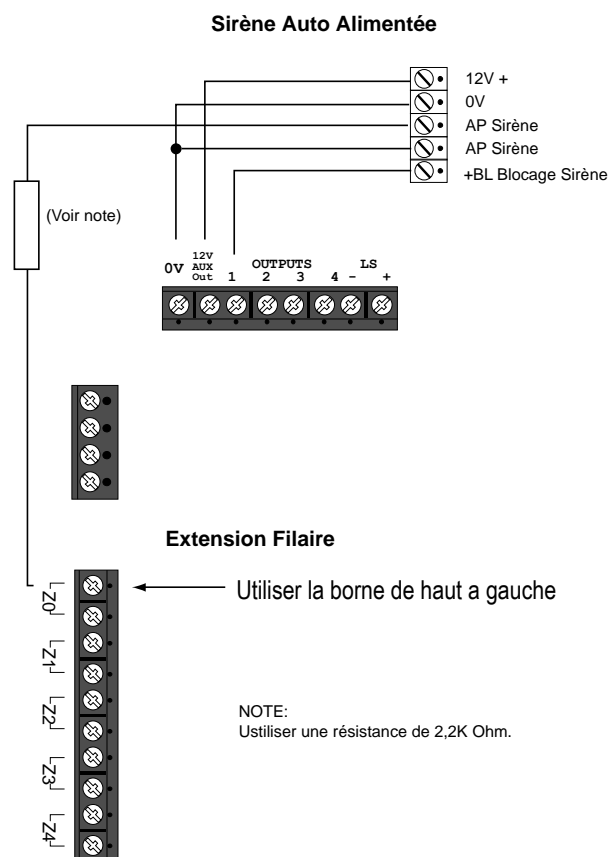


Figure 26 Câblage sirène AP ZFS sur extension

Haut-parleur (optionnel)

Si vous souhaitez ajouter un haut-parleur 9040UK, connectez-le suivant les figures 23 ou 24. Ne connectez pas deux haut-parleurs en parallèle mais en série. La centrale et les extensions n'acceptent qu'un seul haut-parleur (16 Ohm minimum).

Note : Les haut-parleurs ne sont pas des sirènes tels que décrites par la norme EN50131. Bien qu'ils puissent émettre des signaux d'alarme, ils donnent aussi des informations d'alerte et de signalisations des temporisations d'entrée et de sortie.

Etape 8. Transmetteur interne (i-on30EXD seulement)

La centrale i-on30EXD intègre un transmetteur de télésurveillance.

Il peut être utilisé pour:

- Transmettre vers des PC de télésurveillance en protocole Scantronic, SIA et ID Contact.
- Comme modem pour communiquer par le réseau RTC vers un ordinateur à l'aide du logiciel I-on Downloader.

Ligne Téléphonique

La ligne doit être dédiée au système d'alarme et elle doit être analogique.

Three-way Calling

The control unit provides a three-way calling facility to make sure the internal communicator can always use a shared telephone line.

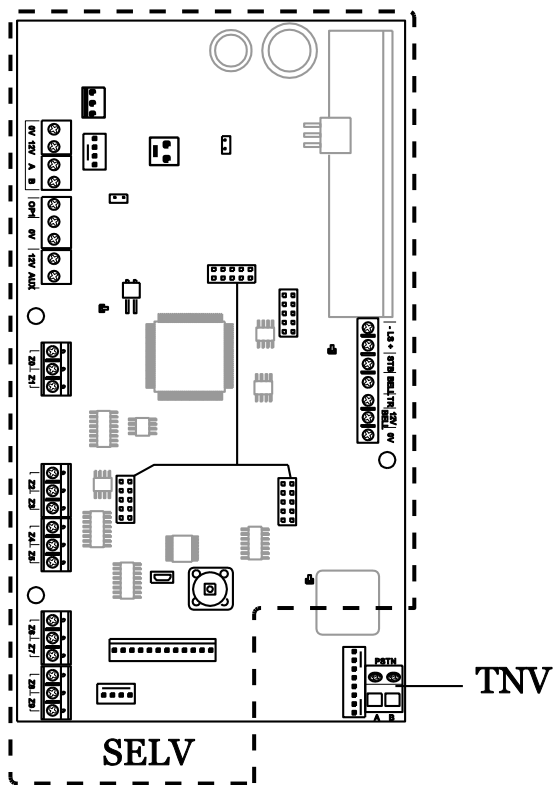
To use this facility, the local exchange must provide the three-way calling service on the customer's line.

Contrôle de ligne intégré

Un contrôle de la ligne téléphonique est intégré au système. Ceci permet de contrôler la tension de ligne et de signaler les défauts. La réponse en cas de défaut de ligne se programme dans le menu installateur.

Test Cyclique

Il est possible de programmer un test cyclique vers la télésurveillance. En mode static le test sera effectué au jour et à l'heure programmé. En mode dynamique le test sera effectué 24 heures après la dernière transmission reçue.



TNV – Connecteur ligne téléphonique.
 SELV – Autres connecteurs.
 Figure 27 SELV et TNV connecteurs

Connexion de la ligne téléphonique

La ligne téléphonique se connecte sur les bornes A et B.

Filtre ADSL

Si la ligne téléphonique est partagé avec de l'adsl, il est nécessaire de mettre en place sur la centrale le filtre ADSL01. Celui-ci se connecte directement sur le circuit de la centrale (voir 5 Figure 2). Figure 28 montre ou le filtre est enfiché.

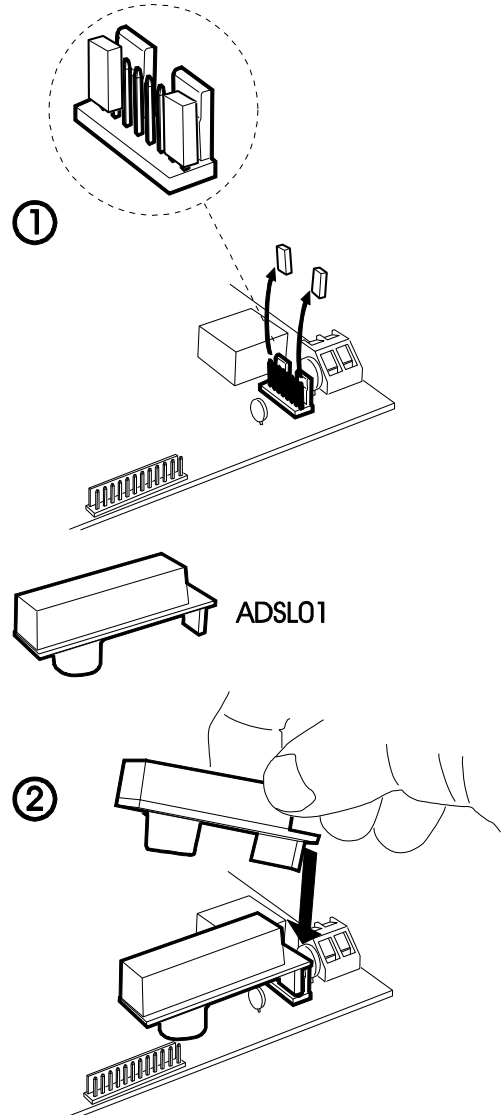


Figure 28 Mise en place du filtre ADSL01.

Note: Si vous retirer le filtre ADSL, il est indispensable de remettre en place les cavaliers. Dans le cas contraire la ligne ne sera pas connectée au transmetteur.

Etape 9. Connexion d'un transmetteur externe

La centrale peut être connectée à un transmetteur externe. La figure 29 montre les connexions disponibles sur le câble fourni. Noter que la programmation des sorties peut être modifiée en mode installateur.

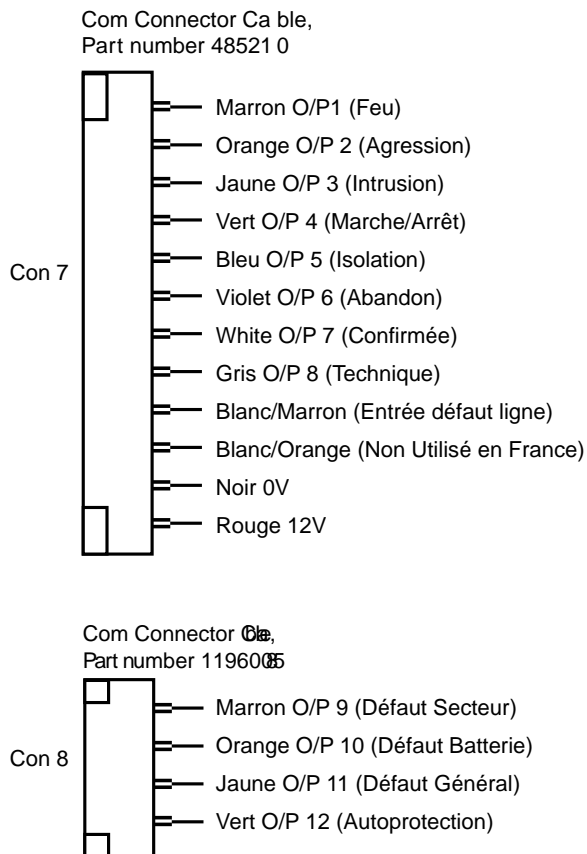


Figure 29 Câble de transmissions

Note : La sortie O/P4 sera activée lorsque le système est à l'arrêt.

Pour connecter un transmetteur téléphonique externe, suivez les instructions suivantes.

Attention : Suivez scrupuleusement les instructions, auquel cas vous risquez d'endommager la centrale et/ou le transmetteur téléphonique.

1. Déconnectez l'alimentation secteur de l'unité centrale, retirez le couvercle du boîtier et déconnectez la batterie (si le système a déjà été installé).
2. Faites toutes les connexions nécessaires entre le transmetteur et le câble de transmission. La tension par défaut est de 12V lorsque la sortie est inactive. Référez-vous à la section suivante si vous utilisez un transmetteur double direction (RTC & GSM).
3. Branchez le câble de transmissions sur le connecteur du circuit imprimé de la centrale.

Si le système a déjà été installé :

4. Reconnectez la batterie.
5. Fixez le couvercle du boîtier.
6. Rétablir l'alimentation secteur.

7. Testez le fonctionnement du transmetteur téléphonique.

Étape 10. Installation de la batterie

Placer une batterie 7Ah dans l'emplacement prévu à cet effet (voir Figure 30).

Voir page 7 pour le calcul d'autonomie.

Connecter les câbles batterie, rouge sur le + 12Volts et noir sur le 0 Volt (15 Figure 2).

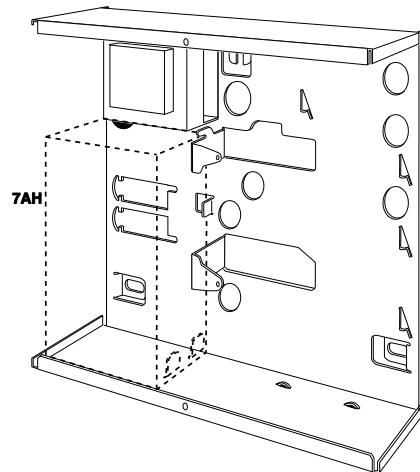


Figure 30 Installation de la batterie

Note : La connexion de la batterie sans l'alimentation secteur ne mettra pas le système sous tension.

Étape 11. Mise sous tension initiale et Programmation

Consultez le guide de programmation i-on pour de plus amples informations sur l'attribution des adresses Bus.

AVERTISSEMENT : Durant la mise sous tension initiale, les claviers, les haut-parleurs et les sirènes filaires PEUVENT déclencher une alarme. Si vous travaillez sur une échelle, faites attention que ce bruit soudain ne vous fasse pas sursauter et tomber.

1. Appliquez l'alimentation secteur sur l'unité centrale.

Les claviers et les sirènes peuvent donner une alarme. Le voyant vert (Heartbeat) sur la centrale (voir 13 Fig. 2) clignote. Les touches de navigation des claviers flashent.

Tous les claviers affichent brièvement la version logicielle du clavier lui-même

suivi du message « Please wait... », pendant que la centrale analyse le bus. Une fois l'analyse terminée, les claviers affichent :

```
Press addr button(s)
on wired keypads
```

2. Appuyez et maintenez les touches A et ✓ sur le clavier que vous souhaitez utiliser pour la programmation.

NOTE : Appuyez et maintenez les touches A et ✓ pendant au moins trois secondes.

Après une courte pause, le clavier donne une confirmation sonore et l'écran affiche l'adresse bus du clavier (elle doit être « b1-d51 »). Celui-ci affiche :

```
Language?
English
```

3. Presser ▲ ou ▼ suivi de ✓ pour sélectionner le langage désiré.

A ce stade le système applique le nouveau langage. Si un changement est nécessaire, il pourra s'effectuer en *Menu Installateur - Options Système - Langage*.

```
COUNTRY DEFAULTS
*UK
```

4. Presser ▲ ou ▼ pour voir les autres pays :

```
PROGRAMMATION PAYS
*FRANCE
```

5. Presser ✓ pour sélectionner le pays de votre choix :

```
A : Mode Partition
B : Mode Partiel
```

6. Appuyez A ou B pour sélectionner le mode de fonctionnement partitionné ou partiel.

Le mode Partition permet de scinder le système en quatre systèmes d'alarme indépendants. Cela correspond à un usage tertiaire.

Le mode Partiel permet d'utiliser le système avec une marche totale et trois marches partielles. Cela correspond à un usage résidentiel.

Attention une fois le mode choisi, il faudra recharger la programmation usine pour changer de mode, dans ce cas toutes les programmations effectuées seront perdues.

```
TYPE ZONE FILAIRE
*2-Fils 2K2/4K7
```

7. Appuyer sur ▲ ou sur ▼ pour afficher les types de câblage désiré, par exemple :

```
TYPE ZONE FILAIRE
4-Fils NF
```

8. Appuyez sur ✓ pour choisir le type de câblage que vous souhaitez utiliser pour les zones filaires.

NOTE : Le choix initial fixe le type de câblage pour la centrale et toutes les extensions filaires. Si vous souhaitez utiliser un type de câblage différent sur les extensions, alors utilisez le Menu Installateur – Détecteurs/Périph- Extension filaire après la mise sous tension initiale.

Si la centrale est ouverte l'afficheur indique :

```
DEFAULT INSTALLATION
Centrale ouverte
```

Notez que le voyant d'alerte autour des touches de navigation est rouge. Ceci est dû au fait que l'autoprotection de la centrale soit ouverte.

9. Presser ✕ :

```
MENU INSTALLATEUR
Détecteurs/Periph
```

10. Presser ✓ :

```
DETECTEURS/PERIPH
Détecteurs >
```

11. Presser ✓.

```
DETECTEURS
+/- Détecteurs >
```

12. Presser ▼ :

```
DETECTEURS
Programme Zones >
```

Ce menu va permettre de paramétrer les zones de détection.

Nous vous recommandons de connecter un détecteur par zone.

13. Presser ✓ :

```
Z000 50<00<00 NU
Zone 000 >
```

La zone 0 est la première zone lorsque le système est configuré avec des résistances de supervision. La zone 9 est la dixième zone. Lorsque le système est configuré avec des zones normalement fermées, la première zone sera la 001 mais sur le circuit de la centrale, Z0 sera la boucle d'alarme et Z1 la boucle d'autoprotection associée. L'autoprotection n'est pas programmable et elle toujours associée à sa zone.

14. Presser ▲ ou ▼ pour afficher la zone désirée. Puis valider avec la touche ✓.

```
Zone 000 NU
Nom >
```

Si vous désirez attribuer un nom à la zone (12 caractères max), appuyer sur ✓ puis de façon répéter sur ◀ pour effacer le texte existant puis utiliser les touches du

clavier pour nommer la zone puis valider en pressant ✓.

15. Presser ▼ :

```
Zone 000    NU >
Type
```

Le menu Type permet de définir le fonctionnement de la zone / détecteur. Les types les plus utilisés sont :

Alarme : la zone déclenche une alarme immédiate en marche.

Dernière Issue : la zone est temporisée à l'entrée et à sortie.

Route d'entrée : la zone est temporisée uniquement si une zone Dernière Issue a été déclenchée au préalable.

16. Presser ✓ :

```
ZONE 000 TYPE >
*Non Utilise
```

Sélectionner le type de la zone en pressant ▼ puis valider avec ✓:

```
ZONE 000 TYPE
*Alarme
```

17. Presser ▼.

En mode Partition l'afficheur indique:

```
ZONE 000    AL >
Partitions
```

Une fois le type validé, il faut sélectionner dans quelle partition se situe la zone. Une zone peut être dans plusieurs partitions dans ce cas elle sera commune. Elle activera une alarme si toutes les partitions dans lesquelles elle est intégrée sont en service / marche.

Presser ✓:

```
ZONE 000 PARTNS >
Partitions 1    Oui
```

Presser ▲ ou ▼ pour afficher la partition. Puis ► ou ◀ pour sélectionner la partition. Presser ✓ une fois votre sélection définie.

18. Presser ✓ :

```
Zone 000    AL >
Options
```

On peut associer des options à chaque zone. Ces options dépendent du type de zone validée :

Carillon

Test de zone (toujours laisser sur Non)

Double Coup

Partielle, Isolable

Isolation Forcée

Inverse

RAZ

19. Une fois la programmation des zones effectuées, Presser ✕ jusqu'à l'affichage:

```
MENU INSTALLATEUR >
Detecteurs/Periph
```

20. Presser ▼ pour aller à la programmation des sorties :

```
MENU INSTALLATEUR >
Sorties
```

21. Presser ▼ pour aller à la programmation des Partitions :

```
MENU INSTALLATEUR >
Partitions
```

Ce menu va permettre de programmer les temporisations d'entrée et de sorties pour chaque partition ainsi que les temporisations des sirènes.

En mode Partielles le menu Partition est remplacé par le menu ci-dessous :

```
MENU INSTALLATEUR >
Options de MES
```

Ce menu va permettre de programmer les temporisations d'entrée et de sortie pour la marche totale A et les marches partielles B, C, D ainsi que les temporisations sirène.

22. Presser ▼ pour aller à la programmation des Options Système:

```
MENU INSTALLATEUR >
Options Systeme
```

Ce menu permet de programmer diverses fonctions générales. Presser ✓:

Zones Filaires: Permet de choisir le type de câblage avec ou sans résistances.

Utilisateur: Définit des options utilisateur, validation des touches agression du clavier, Mes Rapide pour les touches ABCD, Isolation des zones, Code Utilisateur requis, télécommande Bidirectionnelle, Code Contrainte.

Raz Util.

Confirmation

Masquage

Langage

Raz Programme

Nom Installateur

Code Installateur

Texte Clavier

Telecommande

```

Teleco.E.Partial
Alarme Agression
Rearnements Programmer Toujours
HP Centrale
Retard Al. Entree
Tempo Abandon
Brouillage Radio
MES Forcee
Isolation AP
CSID Code
Alerte Defaut
Tempo Defaut 230U
Date & Heure
AP Centrale TR

```

23. Presser ▼ pour aller à la programmation du transmetteur téléphonique :

```

MENU INSTALLATEUR
  Transmissions >

```

Il est possible de programmer un transmetteur en mode télésurveillance ou vocal. Assurez-vous que « Non » est bien programmé dans le menu *Mode d'appel* pour le transmetteur que vous n'utilisez pas. Presser ✓ puis ▼ :

```

TRANSMISSIONS
  Transmetteur Vocal>

```

Mode d'appel : Pour activer le transmetteur

Messages : Enregistrement des messages vocaux. Le message principal permet d'identifier le site et les 4 messages de connaître le type d'alarme à transmettre (Agression, Feu, Intrusion, Coupure secteur).

No Telephone : programmation des numéros de téléphone.

Routage Messages : Chaque message doit correspondre à un type d'alarme par exemple :

Intrusion (toujours sélectionner canal 1 quelque soit le type d'alarme).

Destinations permet de programmer les correspondants qui doivent être appelés en fonction des messages.

L'acquit du transmetteur se fait à l'aide de la touche « 9 ».

24. Presser ▼ pour aller au menu Test. Il permet de tester l'ensemble de l'installation. Presser ✓ puis ▼ :

```

MENU INSTALLATEUR
  Test >

```

Sirenes & HP: Test des sirènes

Clavier Filaire

Clavier Radio

Extensions.

le menu ci-dessous permet de tester les détecteurs et le câblage effectué sur les zones:

```

MENU INSTALLATEUR
  Test Detecteurs >

```

Lors du test le clavier émet des bips à chaque fois qu'un détecteur est déclenché, cette fonction peut être désactivée:

```

TEST DETECTEURS
  Carillon ON

```

Presser ▼ l'afficheur indique:

```

TEST DETECTEURS
  Systeme >

```

Ce menu permet de tester l'ensemble des détecteurs programmés. Presser ✓:

```

10 Zone(s) a tester
Zone 000

```

L'afficheur indique le nombre de zone à tester qui ont été programmées. Le système signalera uniquement les changements d'état des détecteurs sur l'alarme et l'autoprotection. Si un détecteur est en défaut permanent il ne pourra pas être testé. A chaque fois qu'un détecteur est testé, le nombre de détecteur à tester diminue. «A» signifie que l'alarme à été testée, «I» signifie que c'est l'autoprotection du détecteur qui à changée d'état.

```

9 Zone(s) a tester
Zone 000 A

```

25. Presser ▼ pour aller à la mémoire des événements.

```

MENU INSTALLATEUR
  Historiques >

```

26. Presser ▼ pour avoir des informations sur le système en place:

```

MENU INSTALLATEUR
  Infos Systeme >

```


Programmation des extensions

L'afficheur indique :

1. Presser ✓.
- MENU INSTALLATEUR
Detecteurs/Periph
2. Presser ▼.
- MENU INSTALLATEUR
Detecteurs
3. Presser ✓.
- DETECTEURS/PERIPH
Adresse Bus Ext. >
- Presser Bouton
Adresse produit

Vous devez faire en sorte que la centrale attribue une adresse à chaque périphérique bus connecté, comme suit :

4. Aller à chaque périphérique bus. L'ordre d'adressage n'est pas défini, mais si vous les configurez dans l'ordre auquel vous souhaitez qu'apparaissent leurs numéros d'adresses, cela facilitera la programmation et l'identification des périphériques. La centrale attribue une adresse bus disponible lorsque le périphérique sollicite la centrale.

Pour les claviers :

Appuyez et maintenez les touches A et ✓ jusqu'à ce que l'écran affiche un numéro de bus et d'appareil. Par exemple :

b1 d52

Pour les extensions :

Ouvrez le boîtier (s'assurer que l'autoprotection est bien ouverte) et appuyez sur le bouton d'adressage (3 sur figures 8 et 9). L'extension émet un double bip comme signal de confirmation et affiche son adresse sur l'afficheur à deux digits que la centrale lui a attribué. Refermer le boîtier.

Note : Ne pas essayer t'attribuer une adresse bus pour plusieurs appareils en même temps.

5. Lorsque tous les périphériques connectés au bus ont reçu leur adresse, retournez au clavier et appuyez sur la touche ✕.

DETECTEURS/PERIPH
Adresse Bus Ext. >

6. Refermer l'unité centrale, en vous assurant que l'autoprotection soit fermée.
7. Vous devez sortir du Menu Installateur pour enregistrer les modifications qui ont été effectuées, voir ci-dessous.

Note : Le réglage de l'heure et de la date est une fonction utilisateur. Voir le Guide d'administration et d'utilisation.

Voyants Diagnostiques sur l'Extension

Le voyant vert se trouvant sur le circuit électronique permet de vous signaler l'état de la communication entre l'extension et la centrale. Le voyant peut clignoter une, deux, trois ou quatre fois en une seconde. Chaque séquence a une signification :

Significations

Un clignotement	La communication avec la centrale est OK.
Deux clignotements	Pas de communication sur le bus depuis 10 secondes.
Trois clignotements	Pas d'adresse programmée dans l'extension.
Quatre clignotements	Pas de communication avec la centrale depuis une minute.

Transfert Clavier du Mode Installateur

Il est possible de changer de clavier lorsque l'on est en mode installateur. Il suffit d'entrer le code installateur sur le nouveau clavier qui prendra la main. Le clavier que vous avez quitté indiquera: «Session Instal. transférée» pendant 5 secondes.

Quitter le Menu Installateur

Vous pouvez quitter le Mode Installateur à tout moment.

1. Appuyez ✕ jusqu'à ce que l'écran affiche le message suivant :
- Quitter le mode
Installateur?
2. Appuyez sur la touche ✓ pour quitter le mode Installateur.
(Appuyez sur la touche ✕ si vous ne voulez pas quitter le menu.)

Patiencez SUP...

Après un délai compris entre quelques secondes et 10 secondes (en fonction du nombre d'extensions installées) l'écran affiche l'heure et la date:

i-on30EX
12:00 02/01/2012

Le système est prêt pour d'autres programmations.

3. Si la centrale trouve un appareil manquant, ou avec une adresse non prise en compte, l'écran affiche, par

exemple :

```
Trouve 3, Perdu 0
Trouve F1-02
```

La première ligne de l'affichage montre le nombre de nouveaux équipements trouvés, et le nombre d'équipements manquant (perdus). La deuxième ligne de l'affichage montre le premier équipement dans la liste des appareils trouvés et perdus. Appuyez sur la touche ▼ pour voir tous les autres éléments dans la liste.

4. **Soit** : Appuyez sur la touche ✕ pour retourner au Menu Installateur (pour vérifier si tous les appareils que vous avez installés sont connectés, allumés et ont une adresse correcte).

Note : Pour vérifier l'adresse d'une extension, retirez le couvercle et appuyez brièvement sur le bouton d'adressage. L'écran affichera l'adresse à deux chiffres pendant quelques secondes.

Ou : Appuyez sur la touche ✓ pour permettre à la centrale d'actualiser son registre interne d'appareils connectés au bus. L'écran affiche :

```
Accepter Modif.
Du Bus?
```

5. Appuyez sur la touche ✓ pour valider la modification. (Vous pouvez encore appuyer sur la ✕ pour retourner au Menu Installateur si vous ne voulez pas modifier le nombre d'appareils sur le bus).

Note : Si vous essayez de quitter le Menu Installateur lorsqu'une autoprotection est ouverte, le clavier affichera un message d'échec, vous signalant quel détecteur est la cause du problème. Appuyez sur la

touche ✕ pour retourner au Menu Installateur. Vous devez soit fermer l'autoprotection du détecteur, soit le supprimer du système pour quitter le Menu Installateur.

Important ! **Enregistrement des modifications**

Lorsque vous apportez des modifications au Menu Installateur, la centrale garde ces modifications dans une mémoire temporaire, jusqu'à ce que vous tentiez de quitter le Menu Installateur. Lorsque vous essayez de quitter le Menu Installateur, l'unité centrale enregistre ces modifications dans une mémoire permanente. Si vous retirez l'alimentation AVANT de tenter de quitter le Menu Installateur, la centrale perdra les modifications. Notez que ceci ne

s'applique pas si vous restaurez les Paramètres par défaut, cette modification prend effet immédiatement.

Note : Même si vous ne pouvez pas sortir du mode installateur car des défauts sont présents, la centrale mémorisera les modifications effectuées lors de la tentative de sortie.

Alertes à la sortie du mode installateur

Une fois sortie du mode installateur, vous pouvez constater que le voyant autour du bouton de navigation s'éclaire en rouge. Ceci peut être la cause d'un défaut présent, d'une alarme ou d'une alerte non réarmées. Assurez-vous que si le transmetteur est installé que celui-ci soit correctement programmé. Vérifier dans le menu *Transmissions – Télésurveillance – Mode d'Appel = Non*. Voir le guide de programmation I-on pour de plus amples informations.

Entrer dans le Menu Installateur

Lorsque vous entrez dans le Menu Installateur à partir d'un clavier, le système d'alarme se désactive. Lorsque le système se trouve dans le Menu Installateur :

Tout autre utilisateur qui tente de configurer le système à partir du clavier verra s'afficher le message « Instal. sur Site ».

Toutes les autoprotections (y compris les AP radio), les zones d'alarme d'incendie, les zones 24 heures et les zones agression sont désactivés.

Si vous souhaitez retourner dans le Menu Installateur :

1. Assurez-vous que le système est à l'arrêt; et que l'écran de veille affiche l'heure et la date.
2. Saisissez le code d'accès Installateur. par défaut « 7890 »

```
Entrer Code SUP
(* )
```

Lorsque vous saisissez le dernier chiffre du code d'accès Installateur, l'écran affiche :

```
Code Util. requis
( )
```

Notes:

Si vous saisissez un code de façon incorrecte, l'afficheur indiquera quatre « **** ». Entrer le code à nouveau. Si vous entrez plus de dix codes incorrects le système bloquera le clavier pendant 90

secondes.

3. Entrer le code utilisateur par défaut "1234".

L'afficheur indique:

```
Menu Installateur
Detecteurs/Periph. >
```

4. Appuyer sur la touche ▲ ou ▲ pour dérouler le menu.

Les options apparaissent tour à tour sur la deuxième ligne de l'affiche, par exemple:

```
Menu Installateur
Sorties >
```

5. Presser ✓ pour choisir cet élément du menu.

L'option que vous avez choisie apparaît sur la première ligne. S'il y a des sous-options pour cette sélection, alors la première apparaîtra sur la deuxième ligne, par exemple :

```
Sorties
Sorties Radio >
```

Vous pouvez appuyer sur les touches ▲ ou ▲ pour afficher les autres sous-options.

Restauration Codes d'accès par défaut

Si le code utilisateur 1 et/ou le code Installateur ont été perdus, vous pouvez restaurer les codes par défaut. Attention tous les codes, les badges, les télécommandes et les émetteur aggression seront supprimés.

1. Si possible, entrez dans le Menu Installateur.

Note : Si vous ne pouvez pas entrer dans le Menu Installateur, la centrale activera une alarme d'autoprotection lorsque vous ouvrirez le boîtier.

2. Retirez l'alimentation secteur, puis ouvrez le boîtier et déconnectez la batterie.

Note : Cette procédure ne marchera pas si l'autoprotection de la centrale reste fermée.

3. Identifier les picots « Reset Codes » sur le circuit de la centrale, à droite du voyant vert clignotant (voir 12 Figure 2).
4. Court-circuitez les picots «Reset Codes » à l'aide d'un tournevis. (Maintenez le court-circuit jusqu'à l'étape 6).
5. Appliquez l'alimentation secteur.

La centrale charge les codes d'accès par défaut :

Utilisateur 1=1234, Installateur=7890.

Après une courte pause, le système active une alarme d'autoprotection et l'écran affiche le message «Patientez SVP...». Le bouton de navigation s'éclaire en rouge pour signaler le défaut.

6. Retirez le court-circuit des picots «Reset Codes ».

7. Reconnectez la batterie.

8. Fermez le boîtier de la centrale.

L'écran affiche l'heure et la date:

```
I-ON30EX
00:00 01/01/2011
```

9. Saisissez le code utilisateur 1234 pour arrêter l'alarme.

L'écran affiche :

```
Appelez Installateur
Centrale Ouverte
```

10. Entrez dans le Menu Installateur, puis quittez-le à nouveau.

Le voyant autour des touches de navigation devient vert. S'il s'allume en rouge, c'est peut-être une alerte pour signaler qu'il manque une batterie. Pour forcer l'unité de contrôle à vérifier la batterie :

11. Appuyez sur la touche ✓, saisissez 1234, appuyez à nouveau sur la touche ✓.

Le voyant de navigation devient vert.

Note : La mémoire des événements est protégée et ne peut être effacée par l'Installateur.

Restauration de la Programmation par défaut uniquement

Si vous souhaitez restaurer toute la programmation par défaut mais conserver les codes d'accès de l'installateur et des utilisateurs, alors :

1. À partir du Menu Installateur sélectionnez *Options Systèmes- RAZ Programme - Prog. Usine.*

L'écran affiche :

```
PROGRAMMATION USINE
Etes-vous sur?
```

2. SOIT : Appuyez sur la touche ✕ pour retourner au Menu Installateur sans recharger les paramètres par défaut. SOIT : Appuyez sur la touche ✓ pour charger les paramètres par défaut.

Si vous appuyez sur ✓ l'écran affiche :

```
A : Mode Partition
B : Mode Partiel
```

3. Appuyez sur A ou B pour sélectionner le mode désiré.

L'écran affiche :

```
ZONE FILAIRE
*2-wire FSL 2k2/4k7
```

4. Appuyez sur la touche▲ ou ▼ pour afficher le type de câblage sur la deuxième ligne de l'écran, puis appuyez ✓ pour le sélectionner.

Le système recharge toute la programmation par défaut mais conserve toute la programmation utilisateur (codes et badges).

L'écran affiche brièvement :

```
Programmation
Usine retablie
```

Suivi de:

```
PROGRAMMATION USINE
Prog. Usine >
```

5. Appuyez sur la touche ✕ jusqu'à ce que l'écran affiche :

```
Quitter le mode
installateur ?
```

6. Appuyez sur la touche✓

L'écran affiche:

```
Patientez SUP..
```

La centrale analyse le bus pour définir quels appareils sont connectés. Après plusieurs secondes (en fonction du nombre d'appareils connectés au bus) l'écran affiche, par exemple:

```
Trouve 3, Perdu 0
Trouve R1-01
```

La première ligne affiche le nombre de nouveaux périphériques trouvés. Suite à la restauration des paramètres par défaut, la centrale affiche tous les périphériques comme nouveaux. La deuxième ligne affiche le premier appareil dans la liste des équipements trouvés. Appuyez sur la touche ▼ pour voir tous les autres éléments dans la liste.

7. Presser ✓ :

```
Accepter Modif.
Du Bus?
```

8. Presser ✓.

Une confirmation sonore est émise et l'écran affiche l'heure et la date:

```
I-ON30EX
15:10 01/01/2011
```

La centrale a enregistré toutes les

modifications effectuées.

Etape 12. Configurer le Système

Installation des détecteurs et des périphériques

1. Utilisez le Menu Installateur pour enregistrer les détecteurs radio et les périphériques. (*Notez que vous devez déjà avoir installé une extension radio sur le bus pour le faire*). Voir les instructions d'installation fournies pour chaque détecteur ou périphérique.
2. Installer les détecteurs et les périphériques à leurs différents emplacements sélectionnés.
3. Utilisez le *Menu Installateur – Test* pour :
 - a) effectuer un essai des détecteurs.
 - b) tester le fonctionnement des autres périphériques.
4. Refermer la centrale:
 - a) S'assurer que le contact d'autoprotection des sirènes TR soit refermé au 0 Volt.
 - b). S'assurer que le contact d'autoprotection soit bien refermé
 Quitter le Menu Installateur.

La touche de navigation passe du rouge au vert Le système est prêt à être utilisé.

Remise du système à l'utilisateur

Donnez à l'utilisateur toutes les instructions sur le fonctionnement du système. Voir le *Guide d'administration et d'utilisation i-on*. Si nécessaire, montrez-lui comment régler l'heure et la date. Lui remettre le guide d'utilisation du système.

Menu Installateur

1 DETECTEURS / PERIPHERIQUES

Detectors
+/- Détecteurs
Program Zones
Adresse BUS Ext
Extension Filaire
Adresse BUS
Editer Extension
Suppr. Extension
Extension Activée
Changer Extension
Extension Radio
Adresse BUS Ext
Editer Extension
Suppr. Extension
Extension Activée
Changer Extension
Claviers Filaires
Adresse BUS Ext
Editer Clavier
Clavier Activé
Remplacer Clavier
Supprimer Clavier
Claviers Radio
+/- Clavier radio
Editer Claviers¹
Sirène Ext.
+/- Sirène Ext.
Prog. Sirène Ext
WAMs
+/- WAM
Visualiser WAM

2 SORTIES

Sorties Radio
Ajouter sorties
Editer sorties
Sorties Filaires
Centrale
Sirène
Flash
S S0>00>1
Ext. x1-nn...
S x1>nn>1...4
Nom
Type
Polarité
Partitions²
Sorties Trans.Ext.
Sortie 01...12

Nom
Type
Polarité
Partitions²
3 OPTIONS DE MES³
Marche Totale
Nom
Mode de Sortie
Tempo Dynamique⁴
Tempo de Sortie⁵
Tempo d'entrée
Flash MES
Flash MHS
Partielle B
Nom
Mode de Sortie
Tempo Dynamique⁴
Tempo de Sortie⁵
Tempo d'entrée
Type d'alarme
Partielle Dern. Issue
Partielle Route Entrée
Flash MES
Flash MHS
Partielles C, D
(Voir Partielle B)

3 PARTITIONS²

Partition 1
Nom
Mode de Sortie
Tempo Dynamique⁹
Tempo de Sortie¹⁰
Tempo d'Entrée
Type d'alarme
Flash MES
Flash MHS
Sortie Partielle
Tempo Différée Pt.⁹
Tempo Sortie Part.¹⁰
Tempo Entrée Part.
Alarme en Partielle
Partielle D. Issue
Partielle R. Entrée
Flash MES Partielle
Flash MHS Partielle
Partition 2...20
Lien MES Totale
Partition 2...20

4 OPTIONS SYSTEME

Zone Filaire
Centrale
Toutes Zones
Utilisateur
Agression
MES Rapide
Isolation

Code Util.requis
Téléco. Bi-Dir
Contrainte
RAZ Util.
Zone alarmes⁷
AP Zone
AP Système
Confirmation
Confirmation
Basic
DD243
BS8243
Tempo
Confirmation⁷
Après Entrée⁷
Entrée Clavier Bloqué⁷
Sounder on
HP ON
RAZ Non Confirmé⁷
RAZ Confirmé⁷
Masquage⁹
Langage¹⁰
RAZ Programme
Pays¹⁰
Programme Défaut
Prog. Usine
Nom Installateur
Code Installateur
Texte Clavier
Télécommande
Alarme Agression¹¹
Réarmements⁶
HP Centrale
Retard Al. Entrée
Tempo Abandon
Supervision
Brouillage Radio
MES Forcée
Isolation AP
CSID Code
Alerte Défauts
Tempo Défaut 230V
Set Date & Time
AP Sirène

5 TRANSMISSIONS¹²

Télésurveillance¹³
Mode d'appel
No. Téléphone
IP Réseau¹⁸
Numéros Client
Protocoles
Evénements CID/SIA¹⁵
Retours
Réarmement Vol²⁰
21CN Temps acquit¹⁴
AP = Intrusion¹⁵
Test Dynamique¹⁶
Test Statique¹⁷
Transmission MHS

Transmetteur Vocal¹⁸

Mode d'appel
Messages
No. Téléphone
Routage Messages
Destinations
Aquit d'appel
SMS¹³
Mode d'appel
Messages
No. Téléphone
Routage Messages
SMS ligne¹³
Défaut de ligne¹²
Tempo Défaut ligne¹²
Téléchargement
Client
Type Connexions
Nbre de Sonneries¹²
Réponse 1 sonnerie¹²
Téléchargement¹²
No. Téléphone¹²
Contre Appel¹²
Vitesse Modem¹²

6 TEST

Sirène & HP
Clavier Filaire
Clavier Radio
Extension
Test Détecteurs
Zone Resistances
Portée Radio
Détecteurs
Claviers Radio
Sirène Ext
WAMs
Sorties
Sorties Radio
Sorties Filaires
Sorties Trans.Ext.
Sorties Extension
Télécommandes
Emet. Agression
Badges
Télésurveillance
Transmetteur Vocal¹⁸
Courant Alim.
Batterie(s)¹⁹
Trouver Périph. Bus

7 HISTORIQUE

8 INFOS SYSTEME

Centrale
Transmetteurs
Module:²¹
Zone Mapping
(Pour les notes voir ci-dessous)

- ¹ Apparaît seulement lorsque le périphérique est enregistré.
- ² Apparaît seulement en mode Partition.
- ³ Apparaît seulement en «Options de MES».
- ⁴ Apparaît seulement si le mode de sortie est en "Dernière Issue".
- ⁵ Apparaît seulement si le mode de sortie est "MES Tempo" or "Silencieuse".
- ⁶ Apparaît seulement si Options Système – Confirmation est "Basic".
- ⁷ Apparaît seulement si Options Système – Confirmation est "DD243" ou "BS8243".
- ⁸ Apparaît seulement si Options Système – Confirmation est "BS8243".
- ⁹ Apparaît seulement si Masquage est ON.
- ¹⁰ Apparaît seulement si en version EUR.
- ¹¹ Apparaît dans cette position seulement en mode partiel.
- ¹² Apparaît seulement si module transmetteur est en place sur i-on30ex.
- ¹³ Options visible si transmetteur en place.
- ¹⁴ Apparaît seulement en Scancom
- ¹⁵ Apparaît seulement en Contact ID ou SIA
- ¹⁶ Apparaît seulement si Test Statique est sur Non.
- ¹⁷ Apparaît seulement si Test Dynamique est sur Non.
- ¹⁸ Apparaît seulement si module transmetteur est en place.
- ¹⁹ Apparaît seulement si l'extension EXP-PSU est connectée.
- ²⁰ Apparaît seulement si le protocole est Scancom et Confirmation = Basic
- ²¹ Affiche "Aucun" sur i-on30EXD.

4. Maintenance

Le système doit être vérifié tous les ans. À chaque inspection :

Faire un contrôle visuel de l'état des boîtiers.

Vérifiez le fonctionnement de l'autoprotection de la centrale.

Vérifiez l'état de la batterie.

Vérifiez l'état des câbles des claviers et des extensions, pour voir s'ils présentent des signes de dommage ou d'usure.

Vérifiez les claviers, pour voir s'ils présentent des signes de dommage.

Testez l'action de tous les boutons sur tous les claviers.

Nettoyez la surface du clavier et de l'afficheur. Utilisez un linge doux et sec. N'utilisez pas d'eau, de solvants ou tout autre produit de nettoyage.

Vérifiez l'état de la pile de tous les périphériques. Testez chaque appareil. Remplacez les batteries éventuellement, en suivant les instructions du fabricant.

Nettoyez, avec douceur, les lentilles de tous les infrarouges avec un linge sec et doux. N'utilisez pas d'eau, de solvants ou tout autre produit de nettoyage.

Effectuez le test de tous les détecteurs.

Testez toutes les sirènes et les flashes.

Notez que si vous souhaitez trouver la position d'un clavier ou d'une extension, vous pouvez utiliser l'option *Test – Trouver Périph. Bus* dans le Menu Installateur. Utilisez cette option pour permettre à un périphérique bus d'émettre un signal sonore continu. Une fois que vous avez trouvé le périphérique, vous pouvez arrêter le signal sonore en ouvrant le boîtier et activer l'autoprotection de l'appareil.

5. Spécifications Techniques

Générales

Nom du produit	i-on30
Description du produit	Centrale 10 zones extensibles à 30 zones.
Fabricant	Cooper Security Ltd.
Environnement	IP30 & IK04
Température fonctionnement	-10 à +55°C.
Humidité	0 à 93% RH, sans condensation.
Boîtier	Acier.

Dimensions:

Unité centrale	240 x 250 x 87 mm H x L x P
Clavier	115 x 156 x 30 mm H x L x P

Poids:

Centrale	2.72 kg (sans batterie).
Clavier	0.26 kg

Capacités

Zones	30 max (avec extensions)
Sorties	1 sortie commande Sirène 1 sortie Flash 1 sortie Haut –parleur 1 sortie programmable 12 sorties pour transmetteur externe 4 sorties par extension filaire 8 sorties radio par extension radio
Extensions et claviers	10 max (voir note 1)
Claviers Radio	4 max (2 par extension radio)
Sirènes Radio	4 max (2 par extension radio)
WAMs	1 en mode répéteur
Haut-parleur	1 par centrale & 1 par extension
Module transmetteur	1
Autre port	1 x USB
Partitions	4 (voir note 2)
Historique	350 événements: 250 prioritaires + 100. stockés dans la mémoire EEPROM disponibles pour une durée de 10 ans sans alimentation
Horloge interne	±10 minutes par an
Codes Utilisateur	50 (plus le code installateur)

Télécommandes	50 (une par utilisateur)
Emetteurs	50 (une par utilisateur)
Agression	
Badges	50 (one per user)

Notes:

1. Les claviers filaires, les extensions filaires et radio et les modules de sorties se raccordent sur le même bus. Ceci permet une multitude de configuration.
2. Le système peut être utilisé comme un système partitionné ou comme un système avec une marche totale A et trois marches partielles B, C et D.

Sécurité

Niveau de Sécurité	Grade 2
Nombre de codes radio	16,777,214 (2 ²⁴ -2).
Supervision radio	Programmable.
Nombre de codes d'accès	50 plus un code installateur
Code d'accès différent	10 000 avec un code à 4 chiffres. Toutes combinaisons de 0 à 9.
Blocage faux codes	Bloqué pendant 90 secondes après l'insertion de 10 codes incorrects.
Codage Badge	4,294,967,296 (2 ³²)

Alimentation

Ce produit est conforme aux exigences de la norme EN50131-6 niveau 3 et de classe environnementale 2.

Type d'alimentation	A
Spécification de l'alimentation secteur	230VAC +10%/-15%, 200mA max, 50Hz.
Capacité de l'alimentation:	1A (200mA réservé à la charge de la batterie et 800mA disponible pour le système).
Alimentation 12V Aux*:	550mA max
Alimentation sirène 12V Bell*	550mA max
Alimentation transmetteur*:	400mA max
Alimentation 12V Bus*:	400mA max
Sortie LS / HP	280mA en alarme.

*Note : Les valeurs représentent le courant maximum disponible avant activation de la protection de surintensité.

Norme EN50131-6

I-on30 dispose d'un emplacement pour une batterie de 12 Volts 7Ah.

En Grade 2 il est nécessaire d'avoir une autonomie d'au moins 12 heures en cas de coupure secteur. Ce qui signifie que la consommation total du système tout périphériques confondus ne doit pas dépasser plus de 580mA.

Le tableau ci-dessous montre le calcul des consommations et détermine le nombre de périphériques.

Consommation 230V:	100mA min. 120mA max
Consommation du clavier I-kp01:	30mA (éteint) 45mA (allumé) 65mA (allumé intense) 60mA en alarme
Consommation Extension filaire Exp-W10	20mA max au repos. 300mA en alarme avec un haut-parleur.
Consommation de l'extension radio Exp-R10	40mA max au repos 320mA en alarme avec un haut-parleur.
Charge batterie :	200mA par batterie (recharge en 72 heures)
Consommation du transmetteur enfichable:	20mA repos 50mA en appel
Sortie transmetteur externe:	5mA chacune activés.
10 Zones avec résistances	20mA
5 Zones normalement fermées	30mA
Tension Bus :	10±0,5V à 13,8V
Sortie 12V Aux :	10±0,5V à 13,8V
Sortie sirène/Bell :	10±0,5V à 13,8V
Ondulation résiduelle max :	0,250V
Capacité batterie	12V, 7Ah
Défaut 'Batterie faible' à:	< 12V
Défaut alimentation Auxiliaire à:	< 9V
Protection décharge batterie à:	10±0.5V
Fusible:	secteur: 250mA (T)
Autonomie:	Voir "Calcul d'autonomie" page 6.

Compatibilité électromagnétique

Immunité	Conforme EN50130-4.
Émissions	Conforme EN61000-6-3.

Caractéristiques Sorties

Centrale: O/P 1, Bell (sirène), Strobe (flash)	tension+12V au repos, 0V active 500mA max.
Sorties transmetteur O/P 1-12	tension+12V au repos, 0V active. 50mA max.
LS Haut-parleur	Impédance min. 16 Ohm, consommation 280mA en alarme.
Sortie extension	tension+12V au repos, 0V active. 500mA max. <i>Note: Le courant disponible dépend de l'alimentation apportée à l'extension.</i>

Niveaux de volume sonore à 1 mètre

I-kp01 (au volume max)	70dB
Buzzer extension	70dB
Haut-parleur 16 Ohm	93dB

Fusible

La centrale dispose d'un fusible thermique remplaçable T250mA.

Sécurité électrique

Conforme à la norme EN60950-1.

Autre

Si vous souhaitez connecter i-on30 à un PC en utilisant le port USB, assurez-vous que le câble a les spécifications suivantes

USB	Mini prise-B coté centrale, USB-A coté PC. Longueur max. 3m.
-----	--

Extension et Clavier Radio

Radio	Fréquence 868.6625MHz FM, Bande étroite. EN 300 220-3. EN 300 330-2
Portée radio	La portée des émetteurs dépend de l'environnement de l'installation. La plupart des émetteurs porte à plus de 200m en champ libre.

Déclaration de conformité

I-on30EX est conforme EN50130-5 environnemental class II.

I-on50EX et I-on50EXD sont utilisables dans des systèmes conçus pour répondre à la norme PD 6662: 2010 en grade 2.

Avec une extension radio, i-on30EX est conforme à la norme EN50131 en Grade 2.

Le transmetteur intégré est conforme EN50136-1.

En Grade 2 le transmetteur répondra à la norme si:

- Il est installé conformément à la documentation.
- Connecté correctement à une ligne RTC analogique.

Périphériques

706rEUR-00	Emetteur perte de verticalité	i-sd02	Transmetteur téléphonique Vocal & Télésurveillance
710rEUR-00	Emetteur Agression		
713rEUR-00	IR radio tolérant animaux	i-dig02	Transmetteur téléphonique télésurveillance
714rEUR-00	IR radio		
720rEUR-00	Détecteur Fumée radio	i-gsm02	Transmetteur GSM Vocal, Télésurveillance et SMS
726rEUR-50	Emetteur Agression		
726rEUR-60	Emetteur Agression	EXP-PSU	Alimentation bus + 10 zones
734rEUR-00/01	Contact porte radio (blanc)	EXP-W10	Extension 10 zones filaires
734rEUR-05/06	Contact porte radio (marron)	EXP-R10	Extension 10 zones radio
738rEUR-00/04	Détecteur chocs (blanc/marron)	EXP-R30	Extension 30 zones radio (seulement 20 zones utilisables avec i-on30)
739rEUR-50	Détecteur bris vitre		
760ES	Sirène radio extérieure	FOB-2W-4B	Télécommande Bidirectionnelle
762rEUR-00	Récepteur 2 canaux	i-kp01	Clavier i-on (à partir de la version 2).
768rEUR-50	Récepteur 8 canaux		
770rEUR-00	Répéteur radio		
08844EUR-00	GPRS module		
08750EUR-00	Ethernet module		
9040UK-00	Haut-parleur		
i-fb01	Télécommande 4 boutons		
i-rc01	Carte relais		
i-rk01	Clavier radio		
			NOTE: utiliser uniquement les claviers marqués "i-onEX ✓".
		key-eng	Clavier Installateur.
		xcelr	IR Radio
		xcelrpt	IR Radio tolérant animaux
		xcelw	IR filaire
		xcelwpt	IR filaire tolérant animaux

NOTES :

www.cooperfrance.com

Support Produit France Tel: 0820 867 867

Heure d'ouverture:

08: 15 à 17:00 du lundi au jeudi, 16:30 le vendredi

Part Number 12304510

28/9/2012