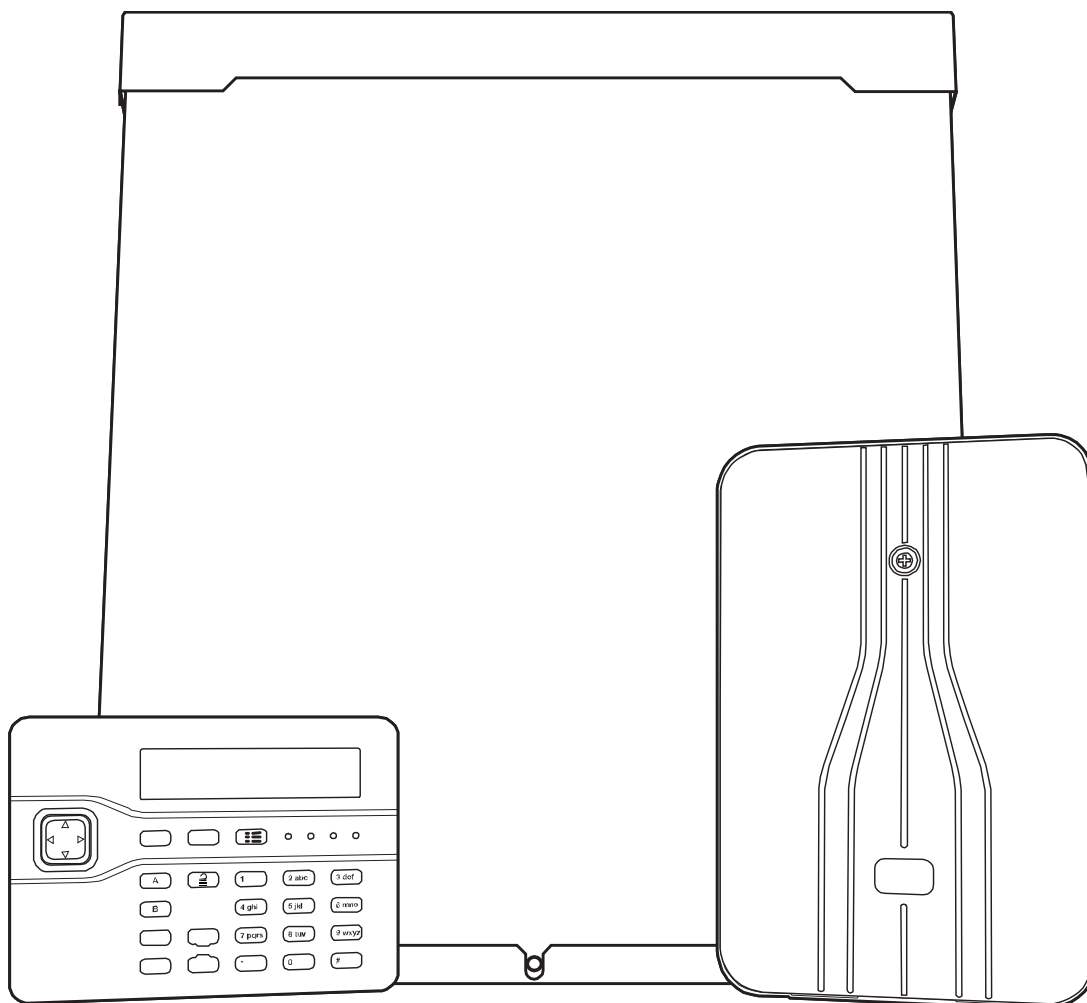


i-on160exeurfr

Systeme d'Alarme

Guide de Programmation



I-ON160EXEURFR

IP30 / IK04

Référentiel de certification NF324-H58 (NF et A2P)

N° CERTIFICATION NF et A2P : 1220600004A0

AFNOR CERTIFICATION :

www.marque-nf.com

**Centre National de Prévention et de Protection
(Département Certification) :**

www.cnpp.com

COOPER Sécurité S.A.S :

www.cooperfrance.com

© Cooper Security Ltd. 2014

Tous les efforts ont été faits pour assurer que le contenu de ce guide soit exact. Cependant, ni l'auteur ni Cooper Security Limited n'acceptent aucune responsabilité pour toute perte ou tout dommage causé directement ou indirectement par ce guide. Le contenu de ce guide est sujet à changement sans préavis.

À propos de ce guide

Ce guide correspond au logiciel version 4.00 intégré à la centrale i-on160. Il contient une description détaillée de la programmation du système i-on160 basé sur le Menu installateur.

Autres publications sur i-on160

Pour installer, câbler et mettre en service une centrale i-on160eur, veuillez lire le *Guide d'installation i-on160eur*.

Si vous voulez ajouter ou gérer des utilisateurs (ainsi que leurs télécommandes, badges et télécommandes), alors vous devez entrer dans Menu utilisateur. Cette démarche est décrite en détail dans le *Guide d'administrateur et d'utilisation i-on160eur*.

Si vous souhaitez récupérer l'historique des événements à l'aide d'un ordinateur, veuillez d'abord lire le *guide d'utilisation du serveur web i-on160eur*.

Cette page est intentionnellement blanche.

Table des matières

| | |
|--|-----------|
| À propos de ce guide | iii |
| Autres publications sur i-on160 | iii |
| Introduction..... | 1 |
| Aperçu du Système | 1 |
| Conception du système | 1 |
| L'unité centrale..... | 1 |
| Claviers de commande | 3 |
| Extensions | 3 |
| Transmissions | 4 |
| Programmation du système..... | 4 |
| Mode Partielles ou Partitions | 4 |
| Niveau ou Grade de sécurité | 5 |
| Capacités du système..... | 5 |
| Programmation Basique..... | 6 |
| Programmation avant Installation | 6 |
| Entrée et Sortie du Menu installateur | 6 |
| Pour entrer dans le Menu installateur : | 7 |
| Comment sortir du Menu installateur à tout moment : | 8 |
| Important ! Enregistrement des modifications | 9 |
| Programmation par défaut..... | 9 |
| Restauration de la programmation par défaut..... | 9 |
| Restaurer les Codes d'accès par défaut..... | 11 |
| Édition des Textes | 13 |
| Le Bus Système..... | 15 |
| Adressage des Périphériques Bus | 15 |
| Adresses des Périphériques Bus..... | 16 |
| Adressage des zones | 17 |
| Numérotation des sorties | 18 |
| Adressage des périphériques radio | 19 |
| Autres périphériques connectés à la centrale | 19 |
| Exploration et Reconfiguration du Bus | 19 |
| Numérotation des zones..... | 20 |
| Mapping des Zones Bus | 20 |
| Ajout/Retrait des Extensions et Numérotation des Zones | 22 |
| Zone 000 | 22 |
| Priorité de traitement | 22 |
| Autoprotection du Bus..... | 23 |
| Menu installateur | 24 |
| Options du Menu installateur | 32 |
| DéTECTEURS/PÉRIPHÉRIQUES | 32 |
| DéTECTEURS | 32 |
| EXTENSIONS | 38 |
| Batterie2 | 41 |
| Les Claviers Filaires..... | 41 |
| Suppression de Claviers..... | 42 |
| Claviers Radio | 42 |
| Sirènes..... | 44 |
| WAM (770R) | 44 |
| Sorties Sirène et Flash..... | 45 |
| Sorties Programmables..... | 45 |
| Sorties Tension Programmables sur Connecteur..... | 45 |
| Sorties radio | 46 |
| Types de Sortie | 46 |
| Programmation des Sorties Utilisateur | 52 |
| Menus « Options de MES » et « Partitions » | 53 |

| | |
|--------------------------------------|-----------|
| Mode Partielle ou Partition ? | 53 |
| Options | 54 |
| Alarme Agression..... | 56 |
| Lien MES Totale | 57 |
| Calendrier MES..... | 57 |
| Options Système | 60 |
| Zones Filaires..... | 61 |
| Utilisateur | 61 |
| Réponse 2 voies | 62 |
| RAZ Utilisateur | 62 |
| Masquage | 63 |
| Masquage Ignoré | 64 |
| Langage | 64 |
| RAZ Programme | 65 |
| Nom Installateur..... | 66 |
| Code Installateur | 66 |
| Texte du clavier..... | 66 |
| Télécommande | 66 |
| Alarme Agression..... | 66 |
| Réarmements..... | 66 |
| Retard sirène | 67 |
| Tempo sirène | 67 |
| Haut-parleur de la centrale | 67 |
| Retard Alarme d'entrée..... | 67 |
| Supervision..... | 68 |
| Brouillage Radio | 68 |
| MES Forcée..... | 68 |
| Isolation AP | 69 |
| CSID Code..... | 69 |
| Alertes Défauts..... | 69 |
| Tempo Défaut 230V Secteur | 69 |
| Batterie 2 | 69 |
| Date & Heure | 69 |
| Transmissions..... | 69 |
| Télésurveillance..... | 70 |
| Transmetteur Vocal..... | 76 |
| SMS | 79 |
| Défaut de ligne..... | 81 |
| Tempo défaut ligne | 81 |
| Réseau IP Natif..... | 81 |
| Téléchargement..... | 83 |
| Test..... | 86 |
| Sirènes & HP | 86 |
| Clavier Filaire | 87 |
| Clavier radio | 87 |
| Extensions | 87 |
| Test Détecteurs | 88 |
| Zones Résistances | 89 |
| Portée Radio | 89 |
| Sorties | 90 |
| Télécommandes..... | 90 |
| Emetteur Agression..... | 90 |
| Badge | 91 |
| Télésurveillance..... | 91 |
| Transmetteur Vocal..... | 91 |
| Courant Alimentation | 91 |
| Batterie(s) | 92 |
| Trouver Périphérique Bus..... | 92 |
| Visualiser l'historique | 92 |

| | |
|--|-----------|
| Infos Système..... | 94 |
| Centrale | 94 |
| Extensions | 94 |
| Claviers | 94 |
| PSU | 94 |
| Transmetteurs..... | 94 |
| Zone Mapping | 95 |
| Programmation pas à pas | 96 |
| Adressage Claviers et Extensions Bus | 96 |
| Attribuer manuellement une adresse Bus à une extension..... | 96 |
| Attribuer manuellement une adresse Bus à un clavier..... | 97 |
| Ajouter une extension ou un clavier sur le Bus : | 97 |
| Supprimer un clavier ou une extension Bus :..... | 99 |
| Extensions..... | 101 |
| Désactiver ou Activer une Extension : | 101 |
| Pour changer d'extension : | 102 |
| Nommer les Extensions | 104 |
| Attribuer des Extensions aux Partitions..... | 105 |
| Modifier le Type de Câblage des Extensions Filaires | 106 |
| Programmation des Zones | 107 |
| Apprentissage des Détecteurs Radio..... | 107 |
| Supprimer un Détecteur Radio..... | 109 |
| Supprimer tous les Détecteurs Radio | 110 |
| Modifier Nom, Type, Options et Partitions des Zones | 110 |
| Claviers..... | 112 |
| Nommer un Clavier Filaire..... | 112 |
| Assigner un Clavier Filaire à des Partitions | 113 |
| Ajouter un Clavier Radio | 114 |
| Supprimer un Clavier Radio..... | 115 |
| Nommer un Clavier Radio | 116 |
| Assigner un Clavier Radio aux Partitions | 117 |
| Nommer et Programmer les Touches Clavier de MES Rapide | 118 |
| Sirènes | 120 |
| Ajouter une Sirène Radio | 120 |
| Assigner des Sirènes aux Partitions | 121 |
| Supprimer une Sirène Radio..... | 122 |
| WAM – Amplificateur Radio | 123 |
| Ajouter un WAM | 124 |
| Nommer un WAM..... | 124 |
| Supprimer un WAM | 125 |
| Sorties | 126 |
| Ajout de Sorties Radio | 126 |
| Editer une Sortie Radio : | 127 |
| Nommer une Sortie Radio | 129 |
| Programmer une Sortie Filaire :..... | 130 |
| Nommer une Sortie Filaire | 131 |
| Modifier la Polarité d'une Sortie Filaire :..... | 132 |
| Calendrier MES | 133 |
| Pour Ajouter une Exception :..... | 133 |
| Pour Ajouter un Événement : | 135 |
| Pour Editer un Événement : | 137 |
| Pour Effacer un Événement : | 138 |
| Test..... | 139 |
| Faire un Test..... | 139 |
| Pour effectuer un Test Détecteurs | 139 |
| Tester une Télécommande :..... | 142 |
| Tester un Emetteur Agression | 143 |

| | |
|---|------------|
| Tester un Badge de proximité : | 143 |
| Test Télésurveillance : | 143 |
| Test Transmetteur Vocal : | 144 |
| Historique | 145 |
| Visualisation de l'Historique | 145 |
| Infos Système | 145 |
| Version logiciel de la Centrale | 145 |
| Voir quel module Transmetteur est installé : | 145 |
| Informations réseau IP du port Ethernet Centrale | 146 |
| Annexe I : Les Protocoles de Télésurveillance | 148 |
| Scancom 1400HZ | 148 |
| Contact ID | 148 |
| SIA 1, SIA 2, SIA 3 et SIA 3 étendu | 148 |
| Annexe II : Programmation d'une zone commune | 150 |
| Installation et programmation | 150 |
| Programmation des Zones | 151 |
| Partitions et autres programmations | 151 |
| Programmation Utilisateur | 152 |
| Utilisateur | 152 |
| Mise En Service: | 152 |
| Mise Hors Service: | 152 |
| Annexe III : Utilisation d'un WAM en Répéteur | 153 |
| Introduction | 153 |
| Avant de commencer | 153 |
| Enregistrement du WAM sur l'Extension | 155 |
| Au niveau du clavier : | 155 |
| Au niveau du WAM : | 155 |
| Au niveau du clavier: | 155 |
| Enregistrement des Détecteurs sur le WAM | 156 |
| Suppression de Détecteurs | 156 |
| Annexe IV : Programmation 762R ou 768R en module de sortie | 158 |
| Introduction | 158 |
| Avant de commencer | 158 |
| Installez le 762R ou le 768R | 158 |
| Entrer en mode programmation du récepteur | 158 |
| Désactivez l'apprentissage infrarouge | 158 |
| Activez l'apprentissage manuel | 159 |
| Sélectionnez le canal | 159 |
| Ajouter une sortie radio 762r à I-ON160 | 159 |
| Au niveau du clavier : | 159 |
| Au niveau du 762r | 160 |

Introduction

Aperçu du Système

I-on160 est l'unité centrale d'un système d'alarme anti intrusion mixte filaire et radio destiné à un usage résidentiel, tertiaire et industriel. La centrale I-on160 peut contrôler jusqu'à 160 zones en utilisant des extensions qui communiquent à travers un bus de données. Différents types d'extensions permettent d'avoir des détecteurs filaires ou radio sur un même système. Le même câble bus permet également à l'installateur de connecter des claviers de commande ou des alimentations supplémentaires où cela est nécessaire.

Conception du système

I-on160 est conçu pour gérer différentes tailles d'installation d'alarme. La centrale gère 10 zones filaires et 4 sorties. Pour augmenter la taille du système, l'installateur peut connecter des extensions filaires, radio et des claviers sur le même « bus » de communication. La gestion des zones filaires et radio restent identiques.

L'unité centrale

Le Boîtier

Un boîtier en acier abrite le circuit électronique principal, l'alimentation et les batteries de secours. Le boîtier est conçu pour être monté verticalement et possède trois points de fixation. Son couvercle est fixé par une simple vis et l'ouverture de celui-ci ne nécessite pas de débattement spécifique. L'arrière du boîtier possède des passages de câble, et un espace de 14 mm permettant le cheminement de ceux-ci.

Un espace est réservé pour accueillir jusqu'à deux batteries de 17 Ah.

Autoprotection à l'ouverture et à l'arrachement.

Une ouverture spécifique enserrée de plastique permet de mettre en place le contact d'autoprotection. Cet interrupteur est monté sur une lame métallique qui passe à travers l'ouverture et s'appuie d'un côté sur le mur et de l'autre sur le couvercle du boîtier.

Circuit imprimé principal

Toutes les fonctions et tous les connecteurs sont disposés sur un seul circuit.

Connexion du bus

Le bus est constitué de quatre conducteurs, prévoir donc un câble d'au moins 2 paires en fil souple multibrins. Tous les claviers et toutes les extensions sont connectés au même bus. Le câblage du bus peut être effectué en série (une seule ligne) ou en étoile à partir de la centrale. *Voir le guide d'installation de l'i-on160* pour les détails de configuration, de longueur et de type de câblage du bus.

Type de Câblage des zones

La centrale offre la possibilité de connecter 10 zones en boucles supervisées à l'aide de résistances fournies ou 5 zones en câblage normalement fermé (5

zones d'alarme + 5 autoprotections associées). L'installateur peut sélectionner le type de câblage lors de la première mise sous tension ou ensuite par programmation. Il est possible de sélectionner un type de câblage différent pour la centrale et pour chaque extension.

Sorties tensions

Deux sorties tensions programmables sont disponibles sur la centrale. Les sorties sont à 12 V au repos et passent à 0 V en activation. Dans ce mode, chaque sortie peut délivrer jusqu'à 500 mA. La polarité peut être inversée.

Sorties relais

Deux sorties relais programmables sont disponibles sur la centrale. Chaque relais fournit un contact sec repos et travail.

Sorties pour transmetteur externe

16 sorties tension programmables sur connecteur enfichable sont disponibles pour un transmetteur téléphonique externe éventuel.

Par défaut, chaque sortie passe du +12 V au 0 V lors de son activation.

L'installateur peut modifier le sens de commutation. 100 mA sont disponibles sous 0 Volt et 50 mA sous 12 Volts.

Port USB

Les ports USB de la centrale offrent deux méthodes différentes de connexion à un ordinateur.

Le port USB permet à l'installateur de programmer le système à travers une connexion locale par ordinateur. Il est nécessaire dans ce cas d'installer un logiciel spécifique (I-on Downloader).

Le port USB permet également d'appliquer des mises à jour logiciel sur la centrale à l'aide d'un logiciel spécifique (I-on Updater).

Port Ethernet

Le port Ethernet permet également une connexion locale à un ordinateur. La connexion Ethernet est conçue pour permettre à l'installateur de programmer le système à travers une série de pages internet présentées par un serveur incorporé à la centrale. Cooper Security recommande l'utilisation de Internet Explorer à partir de la version 8.

Sortie sirène

La centrale possède une sortie pour commander des sirènes auto alimentées. Voir le guide d'installation de l'i-on160 pour plus d'informations.

L'autoprotection des sirènes doit être câblée entre la borne TR et 0 Volt.

Autoprotection Auxiliaire

Deux bornes AUX TAMP sont destinées à raccorder un contact d'autoprotection d'un périphérique auxiliaire. Ces deux bornes doivent être fermées si elle ne sont pas utilisées.

Sortie haut-parleur

Si nécessaire, l'installateur peut connecter un haut-parleur de 16 Ohm pour augmenter le volume des tonalités. Chaque extension possède aussi une sortie haut-parleur de 16 Ohm. Un seul HP est supporté par sortie.

Batterie de secours

Le boîtier possède un emplacement pour deux batteries de secours de 17 Ah. Chaque batterie possède son propre connecteur sur le circuit de la centrale et est rechargée par l'unité lorsque le secteur est présent.

Il est possible de faire fonctionner le système avec une seule batterie (même si l'autonomie n'est pas conforme au grade 2 et 3). Si vous choisissez d'utiliser une seule batterie, vous devez brancher celle-ci sur le connecteur « BATT1 » et programmer la centrale pour supprimer les alertes d'absence de la batterie 2, voir page 69.

Claviers de commande

I-on160 utilise les claviers I-kp01 (version 2.0). Il possède un affichage LCD de deux lignes de 20 caractères et un lecteur de badge de proximité intégré. Tous les claviers se branchent directement sur le bus de communication. Les utilisateurs peuvent mettre en ou hors service le système à partir du clavier, soit en saisissant les codes d'accès, soit en présentant un badge de proximité.

La centrale peut gérer jusqu'à cinq claviers en utilisation en même temps. Dans une partition donnée, la centrale gère en temps réel un seul clavier à la fois. Dans le mode partielle, l'unité centrale gère un seul clavier en temps réel. L'installateur peut également programmer le système à partir du clavier. Le système accepte jusqu'à 20 claviers filaires.

Claviers Installateur

Un clavier installateur peut être utilisé sur le circuit de la centrale et sur les extensions. C'est un i-kp01 modifié et il n'est pas nécessaire de l'adresser, il est reconnu automatiquement par le système et peut être connecté sous tension. Si vous désirez vous connecter sur un autre port vous pouvez le faire sans déconnecter l'alimentation.

Extensions

| | |
|---------------------------|---|
| Extension Filaire | 10 zones avec résistances d'équilibrage ou 5 zones normalement fermées peuvent être connectées sur l'extension filaire EXP-W10, ainsi qu'un haut-parleur et quatre sorties programmables. |
| Extensions radio | Deux extensions radio sont disponibles : une pour 10 détecteurs radio (EXP-R10) et une pour 30 détecteurs radio (EXP-R30). De plus, chaque extension peut recevoir deux claviers radio, deux sirènes radio et deux modules répéteur (WAM, Wireless Accessory Module). Chaque extension radio dispose de sorties pour connecter un haut-parleur. |
| Alimentation Bus distante | L'EXP-PSU est une alimentation auxiliaire 3 ampères raccordée au Bus qui dispose de 10 zones et 4 sorties. |

Transmissions

I-on160 dispose de connecteurs pour un module de transmission enfichable. Pour respecter la norme EN50131, un transmetteur doit être en place. Les modules disponibles sont :

- i-sd-02 Transmetteur téléphonique vocal et télésurveillance (ID Contact, SIA & SCANCOM) sur ligne RTC. Ce module permet également le téléchargement distant à l'aide d'un modem et du logiciel I-on Downloader.
- i-gsm02 Transmetteur téléphonique GSM vocal, télésurveillance (ID Contact et SCANCOM) et SMS. Une carte SIM est nécessaire.
- i-dig02 Transmetteur téléphonique de télésurveillance (ID Contact et SCANCOM) sur ligne RTC. Ce module permet également le téléchargement distant à l'aide d'un PC et modem.

Programmation du système

En tant qu'installateur, vous pouvez programmer le système de trois façons différentes. Néanmoins c'est le clavier qui doit être utilisé à la première mise sous tension :

- a) À partir du clavier.
- b) À partir d'un ordinateur connecté par un câble Ethernet, et en utilisant un navigateur internet (IE 8 minimum recommandé).
- c) À partir d'un ordinateur et d'un modem connecté à la centrale par une ligne téléphonique RTC ou par le port USB, en utilisant le logiciel de téléchargement i-on Downloader.

Ce manuel décrit la programmation de i-on160 à partir du clavier. Toutefois, les paramètres et les options fournis à travers le clavier sont les mêmes que ceux fournis par le web serveur ou par le logiciel de téléchargement i-on.

Mode Partielles ou Partitions

L'i-on160 offre deux modes de fonctionnement:

Mode Partielle. Dans ce mode, I-on160 dispose d'une mise en service totale (A) et de trois mises en service partielles (B, C, D). En mise en service totale, la centrale surveille la totalité des détecteurs présents sur le système. En mise en service partielle, la centrale ne surveille que les détecteurs qui ont l'option « Partielle B, C ou D » activée (voir page 37).

Mode partition. En mode partition, l'i-on160 fournit l'équivalent de 20 systèmes d'alarme indépendants. Chaque système est une « Partition » de l'i-on160. Vous pouvez attribuer n'importe quel ensemble de zones à chaque partition. Chaque zone peut également appartenir à plus d'une partition. Chaque partition peut avoir une mise en service totale ou partielle. L'installateur peut attribuer des claviers, des sirènes à n'importe laquelle des partitions.

Niveau ou Grade de sécurité

A la première mise sous tension (et si vous faites une RAZ du système), la centrale vous offre la possibilité de régler diverses options pour le niveau ou grade de sécurité (2 ou 3).

Grade 2 Le système utilise des codes à 4 chiffres. L'option Anti masque est désactivée. L'option RAZ AP par l'utilisateur est validée. Les AP sont transmises comme des Alarmes.

Grade 3 Le système utilise des codes à 6 chiffres. L'option Anti masque est activée. L'option RAZ AP par l'utilisateur est invalidée.

Vous pouvez modifier les paramètres dans le Menu installateur. Notez que si vous le faites, le système peut ne plus se conformer au Grade sélectionné.

Codes de l'utilisateur

Lorsque vous utilisez les codes d'accès à quatre chiffres, le Code installateur par défaut est « 7890 » et le code Utilisateur 001 par défaut est « 1234 ».

Lorsque vous utilisez les codes d'accès à six chiffres, le Code installateur par défaut est « 567890 » et le code Utilisateur 001 par défaut est « 123456 ».

Capacités du système

| | |
|---------------------|--|
| Zones | 160 max. |
| Sorties | 160 max. |
| Partitions : | 20 max. |
| Dispositifs bus : | 45 max., partagés entre les extensions et les claviers |
| Clavier Filaire : | 20 max. |
| Sirène radio | 20 max., deux par extension |
| Clavier Radio & WAM | 20 max., deux par extension |
| Utilisateurs : | 500 max. |
| Télécommandes | 500 max. (une par utilisateur) |
| Badges | 500 max. (un par utilisateur) |
| Emetteur | 500 max. (un par utilisateur) |
| agression | |
| Historique | 2000 événements |
| Calendrier | 20 événements 30 exceptions |

Programmation Basique

Programmation avant Installation

Vous pouvez programmer la centrale avant de l'installer à son emplacement définitif. Vous aurez besoin de brancher provisoirement le clavier sur la centrale.

Il est possible de faire fonctionner le système sur batterie (ou sur une alimentation 12 V) sans brancher le secteur. Toutefois, vous devez brièvement court-circuiter les picots Quick Start pour démarrer sur la batterie.

Lors de la programmation du système, souvenez-vous de quitter le Menu installateur avant de retirer l'alimentation. Si vous ne procédez pas ainsi, toutes vos modifications seront perdues.

Si vous souhaitez programmer le système à partir d'un ordinateur, vous pouvez le faire en connectant l'unité centrale à votre ordinateur à travers Ethernet. Vous aurez alors besoin d'un cordon de raccordement RJ45 et d'un ordinateur avec un navigateur internet standard. Voir le *Guide de programmation du web serveur i-on*.

Entrée et Sortie du Menu installateur

Lorsque vous entrez dans le Menu installateur à partir du clavier, le système d'alarme est effectivement désactivé. Lorsque le système est dans le Menu installateur :

Tout autre utilisateur qui essaie de programmer le système à partir d'un clavier verra le message « Installateur sur site ».

Toutes les alarmes agression (y compris les émetteurs radio), les zones d'alarme incendie, les zones 24 heures et les autoprotections sont désactivées.

Notez que ceci ne s'applique pas si vous utilisez le web serveur à partir d'un ordinateur. Si vous êtes connecté au système à partir d'un ordinateur, alors le système d'alarme reste actif.

Pour entrer dans le Menu installateur :

1. Assurez-vous que le système est hors service et affiche l'écran d'accueil (heure et date).
2. Saisissez le Code d'accès installateur. À la sortie d'usine (en niveau / Grade 2), le Code d'accès installateur par défaut est « 7890 ». Le code de l'utilisateur par défaut est « 1234 ». En niveau / Grade 3, les codes sont respectivement « 567890 » et « 123456 ».

Lorsque vous commencez à saisir le code, l'affichage montre :

```
i-on160EX EUR
12:00 23/07/2010
```

Lorsque vous saisissez le dernier chiffre du code d'accès, l'affichage montre :

```
Entrer Code SVP
(* )
Code Util. requis
( )
```

Saisissez le code utilisateur (voir note 1).

Lorsque vous saisissez le dernier chiffre du code d'accès, l'affichage montre « Menu installateur » sur la ligne supérieure. La ligne inférieure montre la première option dans le Menu installateur : Détecteurs/Périph. (voir note 2)

```
MENU INSTALLATEUR
Détecteurs/Périph.>
```

3. Appuyez sur ▲ ou ▼ pour afficher les options du menu.

Chaque option apparaît sur l'afficheur, par exemple :

```
MENU INSTALLATEUR
Sorties >
```

4. Appuyez sur ► ou ✓ pour sélectionner cette option.

L'option que vous avez sélectionnée apparaît maintenant sur la ligne supérieure. S'il existe des sous-options pour cette sélection, alors la première d'entre elles apparaît sur la ligne du bas. Appuyez sur ▲ ou ▼ pour afficher les autres options.

```
SORTIES
Sorties Radio >
```

Notes :

1. Après avoir eu accès pour la première fois au Menu installateur, vous pouvez en sortir et y entrer en utilisant le code d'accès installateur pour une durée de 30 minutes. Après ce délai, vous aurez besoin d'entrer un code d'accès utilisateur valide pour effectuer votre entrée dans le Menu installateur. Pour supprimer cette temporisation il suffit de passer le système en service puis de l'arrêter.

2. Si vous faites une erreur en saisissant le code, l'afficheur montre à nouveau l'heure et la date, et émet une tonalité d'erreur. Saisissez à nouveau le code. Si vous saisissez un total de 3 mauvais codes consécutifs, le système se verrouille pendant 90 secondes.

Comment sortir du Menu installateur à tout moment :

1. Appuyez sur **X** jusqu'à ce que l'affichage montre :
2. Refermer le boîtier de l'unité centrale (s'il est ouvert). Assurez-vous que le contact d'autoprotection soit fermé.
3. Appuyez sur **✓** pour quitter le Menu installateur. (appuyez sur **X** si vous ne voulez pas quitter le menu.)

Quitter le Mode
installateur ?

L'affichage montre :

Patientez SVP...

La centrale scanne le bus pour déterminer si un périphérique a été ajouté ou retiré. Ceci peut prendre des dizaines de secondes si le système est étendu.

Lorsque la centrale a terminé l'exploration du bus, l'heure et la date s'affichent. Le système est prêt à être utilisé.

i-on160EX EUR
12:00 02/11/2010

Si le système trouve qu'un périphérique manque, ou qu'il possède une adresse qui n'a pas été ajoutée en utilisant le Menu installateur, alors l'affichage signale, par exemple :

trouvé 0, Perdu 1
Perdu R1-03

La ligne supérieure de l'affichage montre le nombre de nouveaux périphériques trouvés, et le nombre de dispositifs existants qui manquent (perdus). La ligne du bas montre le premier dans la liste des dispositifs trouvés et perdus.

4. **Soit :** Vous appuyez sur **X** pour remettre l'unité centrale dans le Menu installateur (de façon que vous puissiez aller vérifier que tous les périphériques bus que vous avez installés sont connectés, alimentés et correctement adressés).

Remarque : Pour vérifier l'adresse d'une extension, retirez le couvercle et appuyez brièvement sur le bouton d'adressage. L'affichage à deux chiffres montrera l'adresse bus de l'extension pendant quelques secondes.

Soit : Vous appuyez sur **✓** pour que la centrale effectue la mise à jour de la configuration des périphériques bus.

L'afficheur montre :

Accepter Modif.
Du Bus

- Appuyez sur ✓ pour accepter la modification apportée au bus. (Vous pouvez encore appuyer sur ✕ pour retourner au menu installateur si vous ne voulez pas changer le nombre de périphériques bus.)

Remarque : Si vous essayez de quitter le Menu installateur alors qu'il y a une anomalie, le clavier affiche un message d'erreur vous indiquant que la périphérique est à l'origine du problème. Appuyez sur ✕ pour retourner au Menu installateur. Vous devez rectifier l'anomalie (ou supprimer le dispositif du système) avant de pouvoir quitter le Menu installateur.

Important ! Enregistrement des modifications

Lorsque vous effectuez des modifications dans le Menu installateur, la centrale mémorise ces modifications dans une mémoire temporaire jusqu'à ce que vous quittiez le Menu installateur. Lorsque vous quittez le Menu installateur, la centrale inscrit ces modifications dans une mémoire permanente. Si vous supprimez toutes les alimentations AVANT de quitter le Menu installateur, la centrale perdra vos modifications. Remarquez que ceci ne s'applique pas si vous restaurez les paramètres d'usine par défaut ; ce changement s'effectue immédiatement. Si vous tentez de sortir du mode installateur et que la procédure échoue car un défaut est présent, le système mémorisera quand même les modifications effectuées.

Programmation par défaut

Si vous souhaitez restaurer les paramètres d'usine par défaut de la centrale, vous devez le faire à partir du clavier. Vous ne pouvez pas restaurer les paramètres d'usine par défaut à partir d'un ordinateur.

Notez que cette procédure supprime tous les enregistrements de l'identité des détecteur radio.

Restauration de la programmation par défaut

- Entrez dans le Menu installateur.
- Appuyez sur ▼ jusqu'à ce que la ligne de fond montre les Options du système :
- Appuyez sur ✓.
L'affichage montre :
- Appuyez sur ▼ jusqu'à ce que la ligne du bas montre :
- Appuyez sur ✓.
L'affichage montre :
- Appuyez sur ▼ jusqu'à ce que la ligne du bas montre :
- Appuyez sur ✓.

```
MENU INSTALLATEUR
Détecteur/Périph.>
```

```
MENU INSTALLATEUR
Options Système >
```

```
OPTIONS SYSTEME
Zone Filaire >
```

```
OPTIONS SYSTEME
RAZ Programme >
```

```
PROGRAMMATION USINE
Pays >
```

```
PROGRAMMATION USINE
Prog. Usine >
```

```
PROGRAMMATION USINE
Etes-vous sur?
```

L'affichage demande confirmation.

8. Appuyez sur ✓ pour charger les paramètres par défaut.

(Appuyez sur ✕ pour retourner au Menu installateur sans changer les paramètres par défaut.)

L'affichage vous demande de sélectionner le mode Partition ou le mode Partielle.
(Voir page 4.)

A : Mode Partition
B : Mode Partielle

9. **SOIT** : Vous appuyez sur A pour créer un système partitionné.

SOIT vous appuyez sur B pour créer un système partiel.

L'affichage vous demande de sélectionner le Grade / niveau de sécurité. (Voir page 4.)

GRADE SYSTEME
*Grade 2

10. Appuyez sur ▲ ou sur ▼ pour sélectionner les paramètres du niveau / Grade 2 ou 3.

Remarque : Si vous changez de niveau, l'afficheur vous rappelle que tous les codes utilisateur seront supprimés.

(Si vous changez d'avis et que vous ne souhaitez pas supprimer les codes utilisateur, appuyez sur ✕ pour conserver le niveau / Grade de sécurité actuel.)

Appuyez sur ✓ pour confirmer votre sélection.

L'affichage vous demande de sélectionner le type de câblage de zone. (Voir page 60.)

ZONE FILAIRE
*2-Fils 2k2/4k7

11. Appuyez sur ▲ ou sur ▼ pour afficher le type de câblage souhaité.

ZONE FILAIRE
4-FILS NF

12. Appuyez sur ✓ pour confirmer votre sélection.

Le système charge tous les paramètres par défaut.

Remarque : L'historique est protégé et ne peut pas être effacé par l'installateur ou par tout autre utilisateur.

L'affichage montre brièvement :

Programmation
Usine rétablie

Suivi de :

PROGRAMMATION USINE
Prog. Usine >

13. Appuyez sur ✕ jusqu'à ce que l'affichage montre :

Quitter le Mode
installateur ?

14. Appuyez sur ✓.

L'affichage montre :

La centrale scanne le bus. Après un retard compris entre quelques secondes et quelques dizaines de secondes (en fonction du nombre d'extensions), l'affichage montre, par exemple :

La ligne supérieure de l'affichage montre le nombre de nouveaux périphériques trouvés. Puisque vous avez restauré la programmation par défaut, la centrale a effacé sa liste interne de périphériques mémorisés et l'affichage ne doit pas montrer de dispositif manquant. Ainsi, si un dispositif est relié au bus mais n'est pas alimenté, la centrale ne le détectera pas. La ligne du bas de l'affichage montre le premier dans la liste des dispositifs trouvés. Appuyez sur ▼ pour voir les autres éléments de la liste.

Patiencez SVP...

Trouvé 3, Perdu 0
Trouvé R1-01

15. Appuyez sur ✓.

L'affichage montre :

Accepter Modif.
Du Bus?

16. Appuyez sur ✓.

La centrale enregistre vos modifications et l'affichage montre l'heure et la date :

i-on160EX EUR
12:00 02/11/2010

Remarque : Si la centrale possède un transmetteur i-sd02, le clavier affichera une alerte lorsque vous quitterez le mode installateur. La raison de l'alerte est que le passage aux paramètres par défaut du système a supprimé tous les numéros de téléphone programmés. Entrez à nouveau dans le Menu installateur et programmer les numéros de téléphone, ou alors désactivez le transmetteur en choisissant « Non » pour Transmissions – Transmetteur Vocal – Mode appel.

Restaurer les Codes d'accès par défaut

Si les codes utilisateur et/ou installateur sont perdus, vous pouvez recharger les codes par défaut de l'installateur et de l'utilisateur 001. Tous les autres codes, badges et télécommande seront supprimés.

1. Si possible, entrez dans le Menu installateur.

MENU INSTALLATEUR
Détecteur/Périph >

Remarque : Si vous ne pouvez pas entrer dans le Menu installateur, la centrale lancera une alarme lorsque vous ouvrirez son boîtier.

2. Retirez l'alimentation secteur, ouvrez la centrale et déconnectez toutes les batteries.

Remarque : Cette procédure ne fonctionnera pas si le contact d'autoprotection de la centrale reste

fermé.

3. Identifiez les picots de RAZ des codes sur le circuit de la carte de la centrale (*Factory Defaults*. Voir le *Guide d'installation de ion160*).
4. Court-circuitez les picots de réinitialisation en utilisant un petit tournevis ou un cavalier. (Maintenez le court-circuit jusqu'à l'étape 6.)
5. Appliquez l'alimentation secteur.

La centrale charge les codes d'accès par défaut :

Niveau / Grade 2 : Utilisateur 01=1234,
Installateur=7890.

Niveau / Grade 3: Utilisateur 01=123456,
Installateur=567890.

La centrale déclenche une alarme d'autoprotection. Après une pause de plusieurs secondes (pendant laquelle l'afficheur du clavier montre sa version logiciel puis les mots « Patienter SVP... »), l'heure et la date s'affichent.

Le pavé de navigation s'allume en rouge pour indiquer le défaut d'autoprotection de la centrale.

6. Retirez le court-circuit des picots de réinitialisation.
7. Reconnectez les batteries.
8. Fermez le boîtier de la centrale (pour restaurer le défaut d'autoprotection).

L'affichage indique l'heure et la date, par exemple :

I-ON160EX EUR
00:00 01/11/2010

9. Saisissez le code de l'utilisateur 01 pour arrêter les sirènes.

L'afficheur montre :

Appelez Installateur
P1:AP Centrale

10. Entrez dans le Menu installateur et puis quittez-le de nouveau.
Les voyants autour de la touche de navigation doivent maintenant être verts. S'ils restent au rouge, c'est qu'un défaut batterie doit être acquitté.

11. Pour forcer la centrale à vérifier la batterie :
Appuyez sur ✓, saisissez 1234 (ou 123456 pour le niveau 3), appuyez à nouveau sur ✓.

Les voyants du pavé de navigation doivent être maintenant de couleur verte.

i-on160EX
12:00 02/11/2010

Édition des Textes

Les zones, les MES partielles, les partitions, les claviers, les extensions, les sorties, les No de téléphone et les utilisateurs peuvent être nommés. Chaque fois que vous voulez éditer un texte, les étapes sont les suivantes :

Chaque chiffre du clavier numérique est associé à une série de lettres de la même façon que sur les téléphones mobiles. La figure 1 montre les lettres qui apparaissent sur chaque touche.

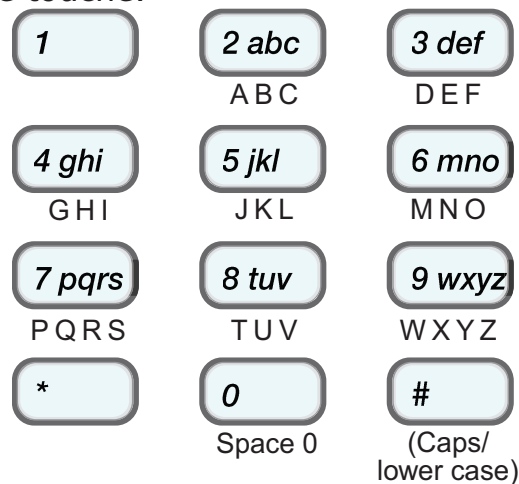


Figure 1. Lettres attribuées aux touches

Un curseur sur l'affichage montre où ira le prochain caractère lorsque vous le saisirez. Si vous êtes en train de saisir les majuscules, le curseur est un bloc ; c'est un trait pour les minuscules.

Pour passer des lettres majuscules aux lettres minuscules, appuyez sur #.

Lorsque vous sélectionnez pour la première fois un nom à éditer, l'affichage positionne le curseur en début de ligne. Si vous appuyez sur une touche, la ligne s'efface et le caractère que vous avez saisi apparaît en début de la ligne.

Si vous appuyez sur > lorsque vous sélectionnez pour la première fois un nom à éditer, le texte existant se déplace à droite d'un caractère et vous pouvez insérer un nouveau caractère dans l'espace vide.

Pour déplacer le curseur à gauche ou à droite, appuyez sur ▲ ou ▼. Pour supprimer les caractères, appuyez sur <.

Remarque : Si vous souhaitez laisser un nom ou un texte inchangé, appuyez sur **X**. L'affichage laisse ou restaure le nom à sa valeur précédente.

Appuyez sur **✓** lorsque vous avez fini d'entrer le texte.

Le Bus Système

Le bus du système transporte toutes les données entre la centrale et ses extensions et claviers. Le bus est constitué de quatre conducteurs soit un câble 2 paires. Une paire pour l'alimentation et une paire pour les données. Physiquement, le câble du bus peut connecter les périphériques en série ou en étoile -voir figure 2. 2

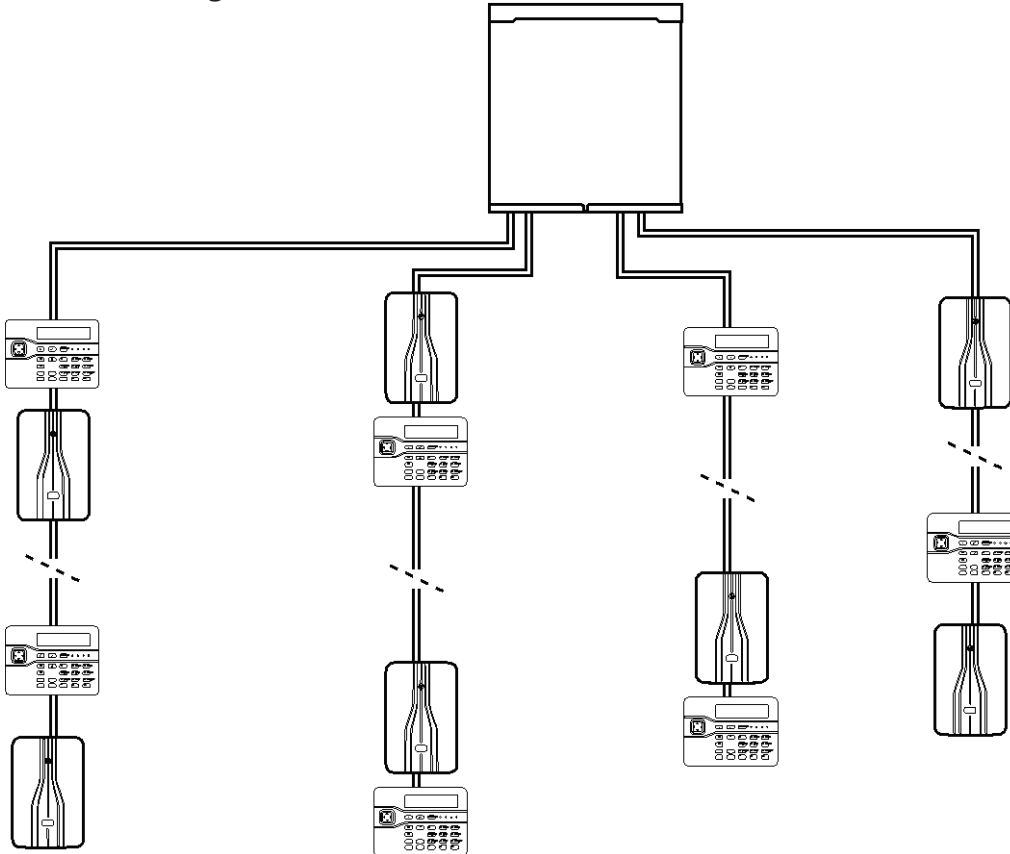


Figure 2. Possibilités du type de câblage du bus

Voir le guide d'installation de l'i-on160 pour les détails de configuration du bus, la longueur maximale du bus et le type de câblage. Dans le cadre de la programmation de l'i-on160, vous aurez besoin de comprendre comment les dispositifs sont adressés, et comment les ajouter et les supprimer correctement. Nous vous conseillons d'utiliser du câble souple multibrins d'au moins 6/10, voir de doubler les paires sur de grandes longueurs.

Adressage des Périphériques Bus

Chaque périphérique bus possède une adresse unique. Le périphérique obtient cette adresse à partir de la centrale, soit pendant l'étape de programmation d'une nouvelle installation, soit ultérieurement à l'aide du Menu installateur. Une fois que le périphérique a obtenu une adresse bus, il la mémorise dans sa mémoire non volatile.

Au cours de la programmation, l'installateur attribue également d'autres informations à chaque périphérique, par exemple l'allocation aux partitions, ou les types et les attributs de zones pour toutes les zones liées aux extensions. La centrale mémorise ces informations en son sein (PAS dans le périphérique bus).

Ainsi, si vous voulez retirer un périphérique du bus, et peut-être l'installer sur un autre système, vous devez :

Supprimer les informations du périphérique dans la centrale. Chaque type de périphérique possède sa propre commande « supprimer » dans le Menu installateur.

Réinitialisez à zéro les adresses Bus attribuées par la centrale.

Voir page 93 pour les instructions détaillées sur l'ajout et la suppression des périphériques bus.

Si un périphérique bus est en panne et si vous le suspectez d'avoir une anomalie, vous pouvez utiliser le Menu installateur pour provisoirement désactiver ce périphérique. La centrale ignorera toute information provenant du périphérique pendant qu'il est désactivé, et n'enverra aucune commande de sortie au dispositif. Lorsque vient le moment de remplacer le périphérique, le Menu installateur fournit une commande « Changer » que vous pouvez utiliser pour remplacer l'unité endommagée par une nouvelle, en conservant toutes les informations contenues dans l'ancienne unité. Voir page 99 pour les instructions détaillées sur la désactivation et le remplacement des périphériques bus.

Adresses des Périphériques Bus

La centrale indique les adresses des périphériques bus par deux groupes de caractères séparés par un « - » :

An-dd

A = Une lettre montrant le type de dispositif : S=système (centrale), C=clavier, F=Extension filaire, R= extension radio.

n = Numéro de bus. Pour une i-on160 le numéro de bus est toujours 1.

dd = Numéro de périphérique du bus. Dans une i-on160, ça peut être un nombre de 01 à 97 (mais il peut y avoir seulement un total de 45 périphériques).

Les extensions possèdent toujours des numéros de périphérique bus de 01 à 49. Les claviers ont des numéros de périphériques bus de 51 à 97.

La figure 3 montre un exemple de la façon dont la centrale adresse chaque dispositif lié au bus. Le système possède deux extensions de 10 zones et trois claviers. Chaque dispositif possède une adresse.

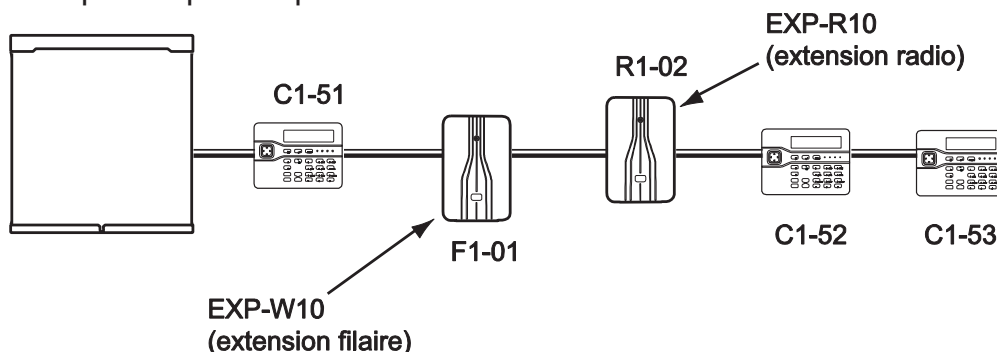


Figure 3. Exemple d'adressage d'extension Bus

EXP-R30 est une extension bus radio qui utilise plus d'une adresse. Sur la figure 4, la seconde extension bus est une EXP-R30. L'EXP-R30 prend toujours trois numéros consécutifs de périphérique bus. Sur la figure 4, la centrale

attribue à ce dispositif unique les numéros R1-02, R1-03 et R1-04. Dans le Menu installateur, l'affichage du clavier montre seulement « R1-02 », mais ajoute également les caractères « (R30) » au bout de la ligne en rappel.

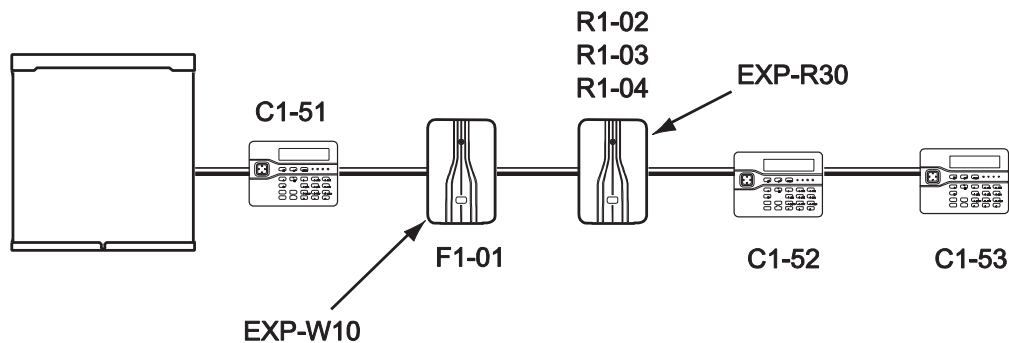


Figure 4. Adressage de l'extension bus EXP-R30.

Adressage des zones

Chaque zone d'extensions bus possède une adresse. Cette adresse est une extension de l'adresse de l'extension.

La centrale identifie l'adresse de la zone sous forme de trois groupes de caractères :

An<dd<ii

An<dd Les deux premiers groupes constituent l'adresse de l'extension bus, voir page précédente. La lettre « A » peut être soit « R » pour une extension radio, soit « F » pour une extension filaire.

< Le caractère « < » rappelle que l'adresse est une zone / entrée.

ii = Le dernier groupe constitue le numéro de la zone. Pour les extensions filaires, il va de 0 à 9. Pour les extensions radio, il va de 0 à 9 pour l'EXP-R10, ou de 00 à 29 pour l'EXP-R30.

Les zones de la centrale sont numérotées de S0<00<00 à P0<00<09 (câblage avec résistances) ou de S0<00<01 à S0<00<05 (câblage normalement fermé).

Voir figure 5 pour les exemples :

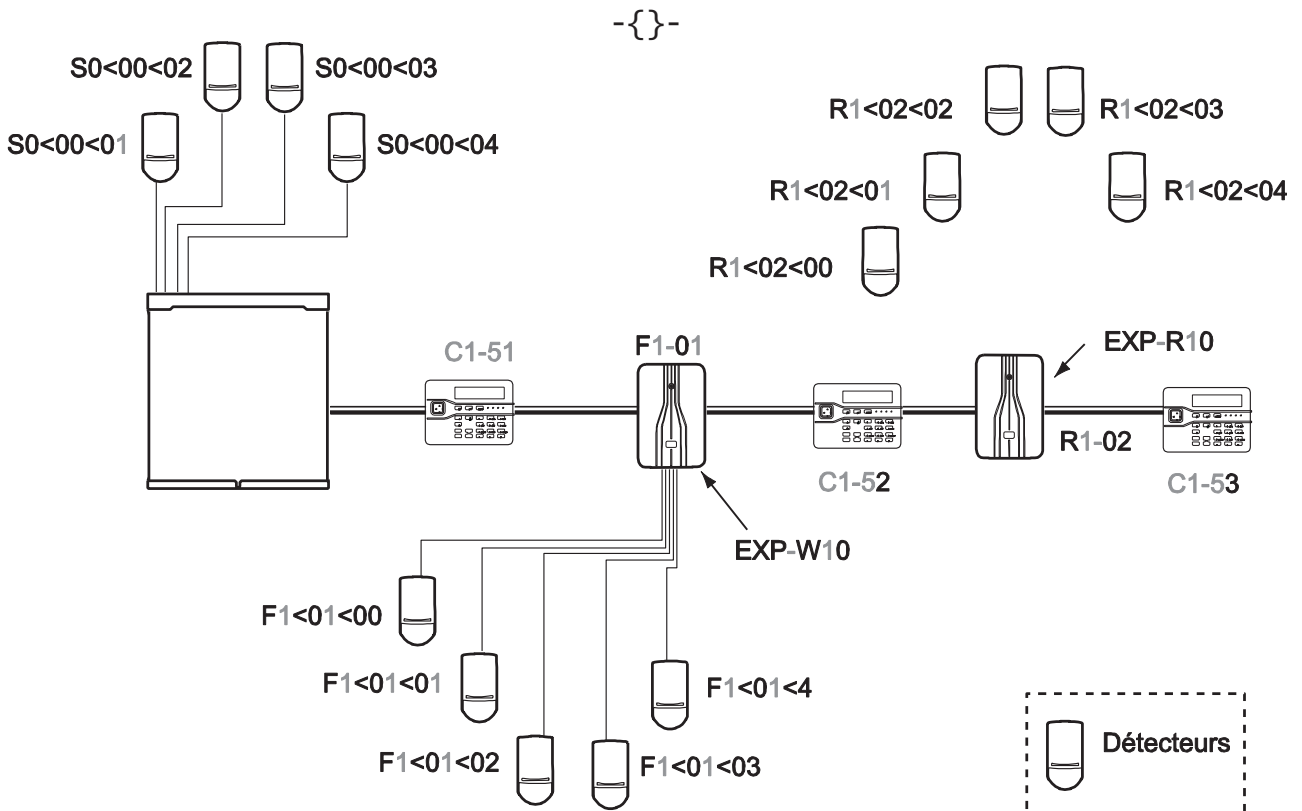


Figure 5. Adressage des zones sur i-on160.

Numérotation des sorties

La numérotation des sorties est le prolongement de la façon dont les extensions sont adressés sur le bus. Chaque sortie possède une adresse bus. L'adresse contient trois groupes de chiffres :

$$An>dd>oo$$

An>dd Les deux premiers groupes constituent l'adresse du périphérique bus (voir page 3). La lettre « A » peut être un « S » pour le système, « F » pour une extension filaire ou « R » pour une extension radio.

> Le caractère « > » rappelle que l'adresse est une sortie.

oo = Le dernier groupe constitue le numéro de la sortie.

Les sorties de la centrale sont numérotées de S0>00>01 à S0>00>04. Voir figure 6 pour les exemples :

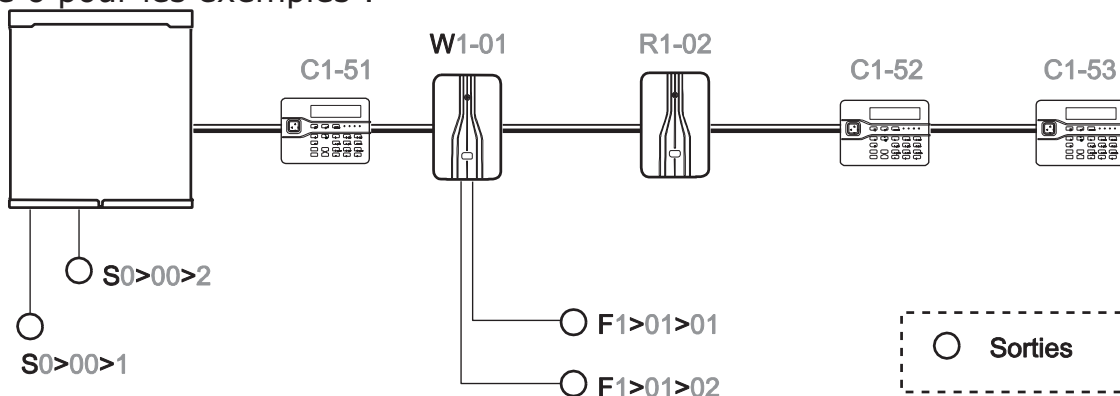


Figure 6. Numérotation des sorties i-on60.

Adressage des périphériques radio.

L'installateur doit sélectionner une extension radio spécifique pour enregistrer l'identité des sirènes radio, des claviers radio et des WAMS (770R). Ainsi, lors de la programmation de ces dispositifs, la centrale les identifie par un numéro contenant trois groupes de caractères (similaires aux caractères que le système utilise pour identifier les zones et les sorties) :

Rn-dd-zz

Rn-dd Les deux premiers groupes constituent l'adresse du périphérique bus (voir page 3). La lettre « R » indique que le dispositif est une extension radio.

zz = Le dernier groupe constitue le numéro du dispositif radio.

Numérotation des périphériques radio

Lors de la signalisation des alarmes à un centre de télésurveillance en protocoles Contact ID ou SIA, la centrale signale chaque dispositif sous forme de numéro (pas sous forme d'adresse). Chaque type de dispositif possède sa propre plage de numérotation :

| | |
|--------------|-----------------|
| Sirène radio | Ext.01 à Ext.20 |
| WAM | WAM01 à WAM20 |

Autres périphériques connectés à la centrale

Les autres périphériques connectés directement à la centrale utilisent un schéma d'adressage plus simple :

| | |
|-----------------|-------------------------|
| Sirènes/Flash | « Sirène » et « Flash » |
| Haut-parleurs | 01 et 02 |
| Sorties Tension | 01 à 16. |

Exploration et Reconfiguration du Bus

La centrale conserve la liste de tous les périphériques bus qu'elle a enregistrée. Pour garder la liste à jour, la centrale assure deux fonctions : **L'exploration du bus** et sa **reconfiguration**.

Au cours de **l'exploration du bus**, la centrale demande à chaque périphérique connecté sur le bus de spécifier son adresse. La centrale compare les adresses signalées avec celles qu'elle a mémorisées. Si un dispositif n'a pas d'adresse bus, la centrale l'ignore.

L'exploration du bus s'effectue à la mise sous tension du système et lorsque l'installateur quitte le Menu installateur.

Si les périphériques en place ne correspondent pas à la liste mémorisée, la centrale propose de **reconfigurer** le bus. Si des périphériques ont été ajoutés, La centrale mettra à jour sa liste. Si des périphériques ont été déconnectés du bus, la centrale retirera ces dispositifs manquants de sa liste.

La centrale reconfigure le bus pendant qu'elle est encore dans le Menu installateur. Lorsque la centrale quitte le Menu installateur, elle conserve la liste mise à jour dans sa mémoire non volatile (NVM).

Cette situation induit les implications suivantes :

- Scanner le bus ne change pas sa configuration. Remarquez que pour les systèmes ayant de nombreux périphériques, l'exploration du bus peut prendre quelques minutes.

- Si la centrale a déjà configurée son bus, vous n'avez pas à effectuer une exploration de ce dernier (mais cela peut s'avérer une vérification utile). Si vous avez provisoirement retiré un périphérique bus, vous pouvez le reconnecter à celui-ci, à condition de scanner le bus et de ne pas changer son adresse.
- Si, à la suite de l'exploration du bus, la centrale propose de reconfigurer le bus (et si vous l'acceptez), les nouveaux périphériques seront ajoutés au système seulement s'ils possèdent déjà une adresse. Les dispositifs non identifiés seront retirés du système (ainsi que leur programmation et les options des zones associées).
- La reconfiguration d'un bus n'est pas enregistrée tant que vous ne quittez pas le Menu installateur. Si l'alimentation de la centrale est coupée avant la sortie du Menu installateur, la reconfiguration du bus ne prend pas effet.

Numérotation des zones

Lors de la signalisation des alarmes à un centre de télésurveillance (en protocoles CID ou SIA), la centrale signale chaque numéro de zone. Les zones sont numérotées de 000 à 159. Le processus d'attribution des numéros de zone situées sur les extensions bus est appelé « mapping ».

Mapping des Zones Bus

La centrale attribue séquentiellement des blocs de numéros de zone à chaque extension bus.

1. Les zones de la centrale prennent les numéros de 000 à 009 (pour un câblage avec résistance) ou de 001 à 005 (pour un câblage normalement fermée : 5 boucles d'alarme + 5 boucles d'autoprotection associées).

2. Chaque extension bus prend un bloc séquentiel de numéros de zone, en fonction de l'extension précédente.

La figure 7 montre les numéros de zone utilisés par le système présenté en exemple sur la figure 5.

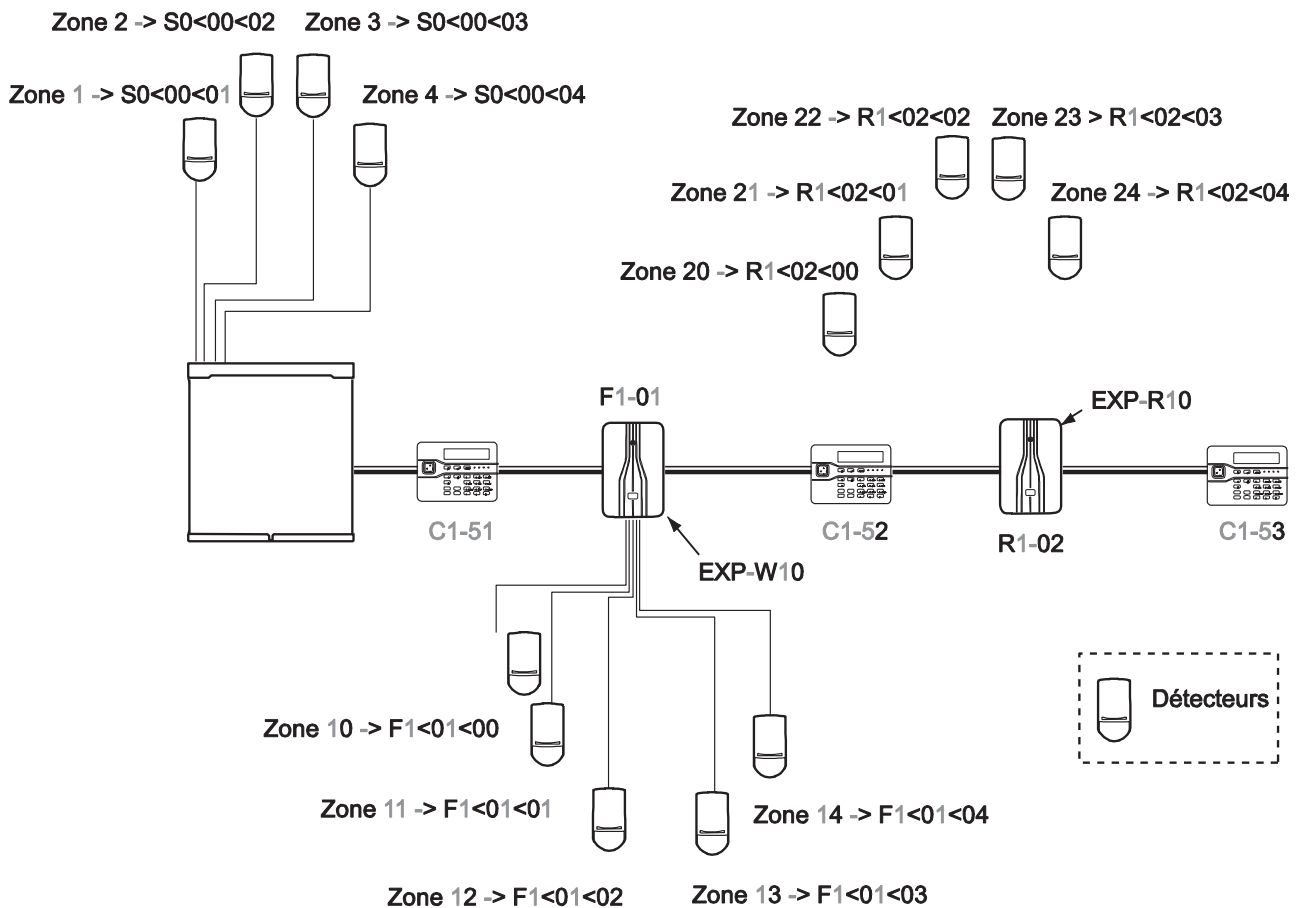


Figure 7. Exemple de numérotation des zones.

Sous forme de tableau, la numérotation des zones pour l'exemple de la figure 3 ressemblerait à ceci :

| Unité de commande | | | EXP-W10 (Ext. 1-01) | | | EXP-R10 (Ext. 1-02) | | |
|-------------------|----------|---------|---------------------|----------|---------|---------------------|----------|---------|
| N° de zone | Adresse | utilisé | Zone | Adresse | utilisé | Zone | Adresse | utilisé |
| Zone 0 | S0<00<00 | * | Zone 10 | F1<01<00 | * | Zone 20 | R1<02<00 | * |
| Zone 1 | S0<00<01 | * | Zone 11 | F1<01<01 | * | Zone 21 | R1<02<01 | * |
| Zone 2 | S0<00<02 | * | Zone 12 | F1<01<02 | * | Zone 22 | R1<02<02 | * |
| Zone 3 | S0<00<03 | * | Zone 13 | F1<01<03 | * | Zone 23 | R1<02<03 | * |
| Zone 4 | S0<00<04 | | Zone 14 | F1<01<04 | * | Zone 24 | R1<02<04 | * |
| Zone 5 | S0<00<05 | | Zone 15 | F1<01<05 | | Zone 25 | R1<02<05 | |
| Zone 6 | S0<00<06 | | Zone 16 | F1<01<06 | | Zone 26 | R1<02<06 | |
| Zone 7 | S0<00<07 | | Zone 17 | F1<01<07 | | Zone 27 | R1<02<07 | |
| Zone 8 | S0<00<08 | | Zone 18 | F1<01<08 | | Zone 28 | R1<02<08 | |
| Zone 9 | S0<00<09 | | Zone 19 | F1<01<09 | | Zone 29 | R1<02<09 | |
| | | | | | | | | |

La centrale a attribué à chaque EXTENSION un bloc de numéros de zone, correspondant à la capacité de l'extension.

La figure 8 montre le numérotage des zones lorsqu'un EXP-R30 fait partie du système.

Zone 1 -> S0<00<01

...

Zone 4 -> S0<00<04

Zone 20 -> R1<02<00

...

Zone 49 -> R1<02<29

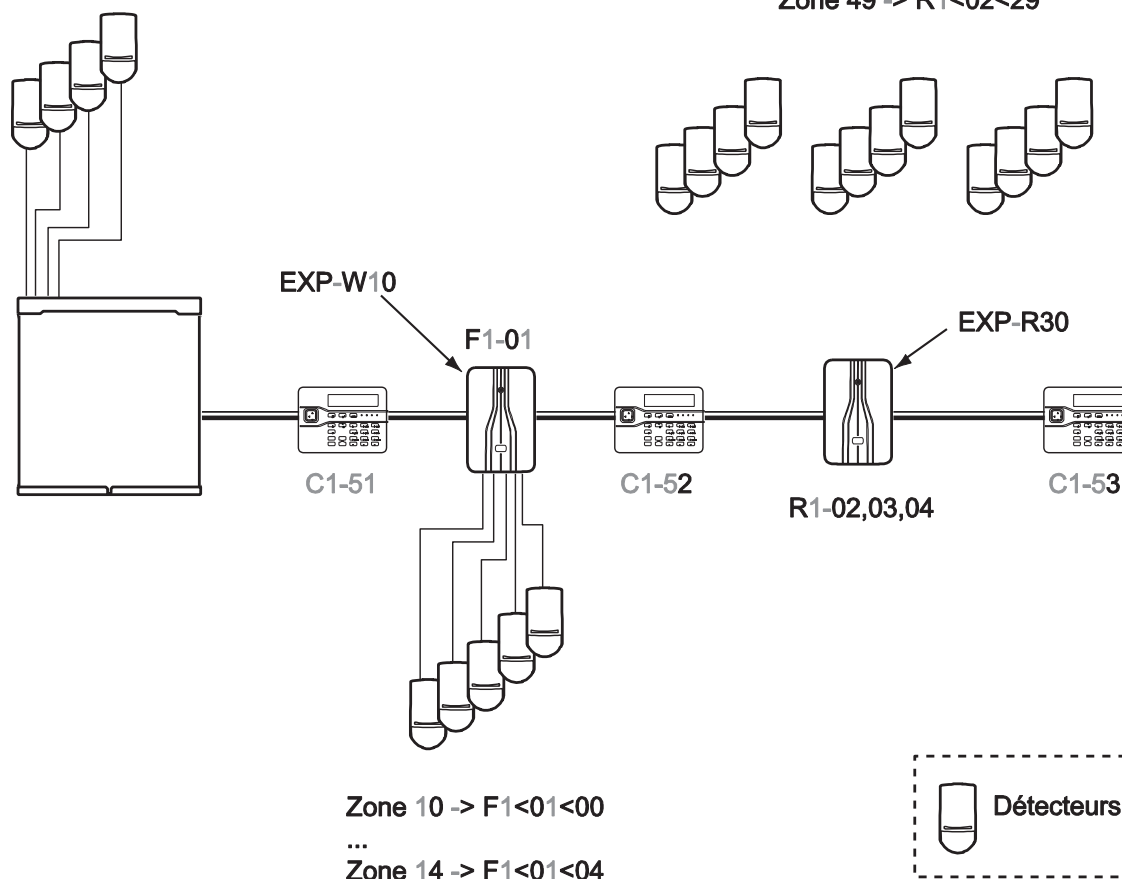


Figure 8. Numérotation de zone pour l'EXP-R30.

Remarquez que l'EXP-R30 prend trois adresses de périphérie bus consécutives, et les numéros de zone occupent un bloc continu de 30 zones.

Ajout/Retrait des Extensions et Numérotation des Zones

Vous pouvez avoir besoin de remplacer l'une des extensions.

Vous pouvez remplacer un EXP-R30 par trois EXP-R10 ou trois EXP-W10. La centrale utilisera les trois numéros de dispositif de bus qui ont été attribués à l'EXP-R30.

Si vous souhaitez ajouter un EXP-W30 et qu'il n'y a pas assez d'adresses disponibles, la centrale ne vous permettra pas d'ajouter cette extension.

Zone 000

La zone S0<00<00 (la première zone de la centrale) est disponible à l'usage. Toutefois, veuillez noter que les protocoles SIA et CID ne peuvent pas signaler d'alarme sur la zone 000. Cooper Security suggère que vous utilisiez cette zone en type « Historique Seul ».

Priorité de traitement

Lorsque plusieurs détecteurs sont activés au même moment, la centrale traite les alarmes agression et intrusion en premier lieu, suivis de l'incendie, et puis tous les autres types d'alarme. La centrale traite toujours les alarmes avant les alertes (coupure secteur, défaut transmissions etc.).

Autoprotection du Bus

Chaque périphérique bus possède son propre contact d'autoprotection. Lorsque ce contact est déclenché, l'extension envoie un message par le bus vers la centrale, laquelle lance les alarmes et les transmissions appropriées.

Si un périphérique disparaît du bus (défaut d'alimentation, bus coupé ou court-circuité ou produit endommagé). La centrale lance une alarme d'autoprotection et affiche sur le clavier, par exemple « S1 : R1-03 absent» pour une extension radio ou « S1 : C1-52 ».

Menu installateur

Important : La liste ci-dessous indique les paramètres par défaut permettant à la centrale de se conformer à la norme EN50131. Si vous modifiez ces paramètres, l'installation peut ne plus être conforme. Dans ce cas vous devez retirer toute étiquette qui indique la conformité.

| Option de MENU | Programmation par défaut | Remarques |
|----------------------------------|---|---|
| 1 DÉTECTEURS/PERIPHERIQUE | | |
| Détecteurs | | |
| +/- Détecteurs | | |
| Ext. R1-nn | | Apparaît seulement si un extension radio est connectée. |
| Zone nnn... | | Le nombre de zone dépend du nombre d'extension. |
| Tout Supprimer | | |
| Programmer les zones | | |
| Zone 0...159 | | Dépend du type de câblage et du nombre d'extension |
| Nom | « Zone nnn » | |
| Type | Inutilisé | |
| Partitions | Partition 1 | Apparaît seulement dans un système partitionné et lorsque les zones possèdent un autre type que « Non Utilisé ». |
| Options | Carillon : Non Test de zone: Non Double coup : Non Partielle B : Non (mode partielle seul.) Partielle C : Non (mode partielle seul.) Partielle D : Non (mode partielle seul.) Partielle : Non (partition uniquement) Isolable : Non Isolation Forcée: Non Masquage : Non | Apparaît lorsqu'un type autre que « Non Utilisé » est attribué à la zone. Certaines options ne s'applique cas des types de zones spécifiques. |
| Adressage Bus | | |
| Extensions Filaire | | |
| Adresse Bus | | |
| Editer Extension | | |
| Extension F1-01 à F1-45 | | Affiche les extensions adressées |
| Nom | « Ext. F1-nn » | nn compris entre 01 et 45 |
| Partitions | Partition 1. | Apparaît seulement dans un système partitionné. |
| Zone Filaire | 2-Fils 2k2/4k7 | |
| Volume HP | Off | |
| Batterie 2 | Non | Uniquement EXP-PSU |
| Supprimer Extension | | |
| Extension 1-01 à 1-45 | | Affiche les extensions adressées |
| Extension Activée | Oui | Toutes les extensions activées. |
| Changer Extension | | |
| Extensions radio | « Exp. R1-nn » | nn se trouve entre 01 et 45 |

| | | |
|--------------------------|--|--|
| Adresse Bus | | |
| Editer Extension | | |
| Extension R1-01...R1-45 | | Affiche les extensions adressées |
| Nom | | « Exp.-« plus adresse du bus |
| Partitions | Partition 1 | Apparaît seulement dans un système partitionné. |
| Volume HP | | Off |
| Supprimer Extension | | |
| Extension R1-01...R1-45 | | |
| Extension Activée | Oui (Toutes les extensions activées) | |
| Changer Extension | | |
| Claviers Filaires | | |
| Adresse Bus | | |
| Editer Clavier | | |
| Clavier C1-51...C1-99 | | Affiche tous les claviers adressés sur le bus. |
| Nom | | nn compris entre 51 et 99 |
| Partitions | Partition 1 | Apparaît uniquement dans un système partitionné. |
| Touche A | Nom : « Touche A » Action : MES Partition 1 ou MES Totale | |
| Touche B | Nom : « Touche B » Action : MES Partition 2 ou MES partielle B | |
| Touche C | Nom : « Touche C » Action : MES Partition 3 ou MES Partielle C | |
| Touche D | Nom : « Touche D » Action : MES Partition 4 ou MES Partielle D | |
| Supprimer Clavier | | |
| Clavier Activé | | |
| Changer Clavier | | |
| Claviers Radio | | |
| +/- Clavier Radio | | |
| Prog. Clavier | | |
| Nom | | nn compris entre 51 et 99 |
| Partitions | Partition 1 | Apparaît uniquement dans un système partitionné. |
| Touche A | Nom : « Touche A » Action : MES Partition 1 ou MES Totale | |
| Touche B | Nom : « Touche B » Action : MES Partition 2 ou MES partielle B | |
| Touche C | Nom : « Touche C » Action : MES Partition 3 ou MES Partielle C | |
| Touche D | Nom : « Touche D » Action : MES Partition 4 ou MES Partielle D | |
| Sirènes Ext. | | |
| +/- Sirène ext. | | |

| Prog.Sirène Ext. | Partition 01 | Apparaît uniquement dans un système partitionné. | | | | | | | | | | | | | | | | | | | | | | | | | | | | | | | | | | | | | | | | | | | | | | | | | | | |
|---------------------------|--|--|------|----------|--------------|-----------|---------|-----------|-----------|---------|--------------|-----------|---------|-----------|--------------|----------|----------------------|----------------|---------|-----------|-----------|---------|-----------|-----------------|---------|-----------|-----------|---------|-----------|----------------|---------|-----------|-----------------|---------|-----------|----------------|---------|-----------|----------------|---------|-----------|--------------------|---------|-----------|-----------------|---------|-----------|-----------|---------|-----------|--------------|---------|--|
| WAMs | | | | | | | | | | | | | | | | | | | | | | | | | | | | | | | | | | | | | | | | | | | | | | | | | | | | | |
| +/- WAM | | | | | | | | | | | | | | | | | | | | | | | | | | | | | | | | | | | | | | | | | | | | | | | | | | | | | |
| Éditer WAM | | | | | | | | | | | | | | | | | | | | | | | | | | | | | | | | | | | | | | | | | | | | | | | | | | | | | |
| 2 SORTIES | | | | | | | | | | | | | | | | | | | | | | | | | | | | | | | | | | | | | | | | | | | | | | | | | | | | | |
| Sorties Radio | | | | | | | | | | | | | | | | | | | | | | | | | | | | | | | | | | | | | | | | | | | | | | | | | | | | | |
| Ajouter sorties | | | | | | | | | | | | | | | | | | | | | | | | | | | | | | | | | | | | | | | | | | | | | | | | | | | | | |
| Éditer sorties | | | | | | | | | | | | | | | | | | | | | | | | | | | | | | | | | | | | | | | | | | | | | | | | | | | | | |
| Ext. R1>nn>01...08 | <table border="1"> <thead> <tr> <th>Nom</th> <th>Type</th> <th>Polarité</th> </tr> </thead> <tbody> <tr> <td>O/P R1>00>01</td> <td>Inutilisé</td> <td>Normale</td> </tr> <tr> <td>...</td> <td></td> <td></td> </tr> <tr> <td>O/P R1>00>08</td> <td></td> <td></td> </tr> </tbody> </table> | Nom | Type | Polarité | O/P R1>00>01 | Inutilisé | Normale | ... | | | O/P R1>00>08 | | | | | | | | | | | | | | | | | | | | | | | | | | | | | | | | | | | | | | | | | | |
| Nom | Type | Polarité | | | | | | | | | | | | | | | | | | | | | | | | | | | | | | | | | | | | | | | | | | | | | | | | | | | |
| O/P R1>00>01 | Inutilisé | Normale | | | | | | | | | | | | | | | | | | | | | | | | | | | | | | | | | | | | | | | | | | | | | | | | | | | |
| ... | | | | | | | | | | | | | | | | | | | | | | | | | | | | | | | | | | | | | | | | | | | | | | | | | | | | | |
| O/P R1>00>08 | | | | | | | | | | | | | | | | | | | | | | | | | | | | | | | | | | | | | | | | | | | | | | | | | | | | | |
| Sorties Filaires | | | | | | | | | | | | | | | | | | | | | | | | | | | | | | | | | | | | | | | | | | | | | | | | | | | | | |
| Centrale | <table border="1"> <thead> <tr> <th>Nom</th> <th>Type</th> <th>Polarité</th> </tr> </thead> <tbody> <tr> <td>Sirène</td> <td>Sirène</td> <td>Normale</td> </tr> <tr> <td>Flash</td> <td>Flash</td> <td>Normale</td> </tr> <tr> <td>S0>00>01</td> <td>Sirène</td> <td>Normale</td> </tr> <tr> <td>S0>00>02</td> <td>Flash</td> <td>Normale</td> </tr> <tr> <td>S0>00>03</td> <td>Sirène</td> <td>Normale</td> </tr> <tr> <td>S0>00>04</td> <td>Flash</td> <td>Normale</td> </tr> </tbody> </table> | Nom | Type | Polarité | Sirène | Sirène | Normale | Flash | Flash | Normale | S0>00>01 | Sirène | Normale | S0>00>02 | Flash | Normale | S0>00>03 | Sirène | Normale | S0>00>04 | Flash | Normale | | | | | | | | | | | | | | | | | | | | | | | | | | | | | | | |
| Nom | Type | Polarité | | | | | | | | | | | | | | | | | | | | | | | | | | | | | | | | | | | | | | | | | | | | | | | | | | | |
| Sirène | Sirène | Normale | | | | | | | | | | | | | | | | | | | | | | | | | | | | | | | | | | | | | | | | | | | | | | | | | | | |
| Flash | Flash | Normale | | | | | | | | | | | | | | | | | | | | | | | | | | | | | | | | | | | | | | | | | | | | | | | | | | | |
| S0>00>01 | Sirène | Normale | | | | | | | | | | | | | | | | | | | | | | | | | | | | | | | | | | | | | | | | | | | | | | | | | | | |
| S0>00>02 | Flash | Normale | | | | | | | | | | | | | | | | | | | | | | | | | | | | | | | | | | | | | | | | | | | | | | | | | | | |
| S0>00>03 | Sirène | Normale | | | | | | | | | | | | | | | | | | | | | | | | | | | | | | | | | | | | | | | | | | | | | | | | | | | |
| S0>00>04 | Flash | Normale | | | | | | | | | | | | | | | | | | | | | | | | | | | | | | | | | | | | | | | | | | | | | | | | | | | |
| Partitions | | Apparaît seulement dans un système partitionné. Toutes les sorties attribuées à toutes les partitions. | | | | | | | | | | | | | | | | | | | | | | | | | | | | | | | | | | | | | | | | | | | | | | | | | | | |
| Exp. F1-nn | <table border="1"> <thead> <tr> <th>Nom</th> <th>Type</th> <th>Polarité</th> </tr> </thead> <tbody> <tr> <td>F1>nn>01</td> <td>Inutilisé</td> <td>Normale</td> </tr> <tr> <td>F1>nn>02</td> <td>Inutilisé</td> <td>Normale</td> </tr> <tr> <td>F1>nn>03</td> <td>Inutilisé</td> <td>Normale</td> </tr> <tr> <td>F1>nn>04</td> <td>Inutilisé</td> <td>Normale</td> </tr> </tbody> </table> | Nom | Type | Polarité | F1>nn>01 | Inutilisé | Normale | F1>nn>02 | Inutilisé | Normale | F1>nn>03 | Inutilisé | Normale | F1>nn>04 | Inutilisé | Normale | « nn » = adresse Bus | | | | | | | | | | | | | | | | | | | | | | | | | | | | | | | | | | | | |
| Nom | Type | Polarité | | | | | | | | | | | | | | | | | | | | | | | | | | | | | | | | | | | | | | | | | | | | | | | | | | | |
| F1>nn>01 | Inutilisé | Normale | | | | | | | | | | | | | | | | | | | | | | | | | | | | | | | | | | | | | | | | | | | | | | | | | | | |
| F1>nn>02 | Inutilisé | Normale | | | | | | | | | | | | | | | | | | | | | | | | | | | | | | | | | | | | | | | | | | | | | | | | | | | |
| F1>nn>03 | Inutilisé | Normale | | | | | | | | | | | | | | | | | | | | | | | | | | | | | | | | | | | | | | | | | | | | | | | | | | | |
| F1>nn>04 | Inutilisé | Normale | | | | | | | | | | | | | | | | | | | | | | | | | | | | | | | | | | | | | | | | | | | | | | | | | | | |
| Partitions | | Apparaît seulement dans un système partitionné. Toutes les sorties attribuées à toutes les partitions. | | | | | | | | | | | | | | | | | | | | | | | | | | | | | | | | | | | | | | | | | | | | | | | | | | | |
| Sorties Trans.Ext. | | | | | | | | | | | | | | | | | | | | | | | | | | | | | | | | | | | | | | | | | | | | | | | | | | | | | |
| Sortie 01...16 | <table border="1"> <thead> <tr> <th>Nom</th> <th>Type</th> <th>Polarité</th> </tr> </thead> <tbody> <tr> <td>Sortie 01</td> <td>Incendie</td> <td>Normale</td> </tr> <tr> <td>Sortie 02</td> <td>Agression</td> <td>Normale</td> </tr> <tr> <td>Sortie 03</td> <td>Intrusion</td> <td>Normale</td> </tr> <tr> <td>Sortie 04</td> <td>Marche/Arrêt</td> <td>Inversée</td> </tr> <tr> <td>Sortie 05</td> <td>Isolation Zone</td> <td>Normale</td> </tr> <tr> <td>Sortie 06</td> <td>Technique</td> <td>Normale</td> </tr> <tr> <td>Sortie 07</td> <td>Alarme Confirmé</td> <td>Normale</td> </tr> <tr> <td>Sortie 08</td> <td>Technique</td> <td>Normale</td> </tr> <tr> <td>Sortie 09</td> <td>Défaut Secteur</td> <td>Normale</td> </tr> <tr> <td>Sortie 10</td> <td>Défaut Batterie</td> <td>Normale</td> </tr> <tr> <td>Sortie 11</td> <td>Défaut Général</td> <td>Normale</td> </tr> <tr> <td>Sortie 12</td> <td>Autoprotection</td> <td>Normale</td> </tr> <tr> <td>Sortie 13</td> <td>PB Alim.Ext.Faible</td> <td>Normale</td> </tr> <tr> <td>Sortie 14</td> <td>Défaut Alim Ext</td> <td>Normale</td> </tr> <tr> <td>Sortie 15</td> <td>24 heures</td> <td>Normale</td> </tr> <tr> <td>Sortie 16</td> <td>Défaut Radio</td> <td>Normale</td> </tr> </tbody> </table> | Nom | Type | Polarité | Sortie 01 | Incendie | Normale | Sortie 02 | Agression | Normale | Sortie 03 | Intrusion | Normale | Sortie 04 | Marche/Arrêt | Inversée | Sortie 05 | Isolation Zone | Normale | Sortie 06 | Technique | Normale | Sortie 07 | Alarme Confirmé | Normale | Sortie 08 | Technique | Normale | Sortie 09 | Défaut Secteur | Normale | Sortie 10 | Défaut Batterie | Normale | Sortie 11 | Défaut Général | Normale | Sortie 12 | Autoprotection | Normale | Sortie 13 | PB Alim.Ext.Faible | Normale | Sortie 14 | Défaut Alim Ext | Normale | Sortie 15 | 24 heures | Normale | Sortie 16 | Défaut Radio | Normale | |
| Nom | Type | Polarité | | | | | | | | | | | | | | | | | | | | | | | | | | | | | | | | | | | | | | | | | | | | | | | | | | | |
| Sortie 01 | Incendie | Normale | | | | | | | | | | | | | | | | | | | | | | | | | | | | | | | | | | | | | | | | | | | | | | | | | | | |
| Sortie 02 | Agression | Normale | | | | | | | | | | | | | | | | | | | | | | | | | | | | | | | | | | | | | | | | | | | | | | | | | | | |
| Sortie 03 | Intrusion | Normale | | | | | | | | | | | | | | | | | | | | | | | | | | | | | | | | | | | | | | | | | | | | | | | | | | | |
| Sortie 04 | Marche/Arrêt | Inversée | | | | | | | | | | | | | | | | | | | | | | | | | | | | | | | | | | | | | | | | | | | | | | | | | | | |
| Sortie 05 | Isolation Zone | Normale | | | | | | | | | | | | | | | | | | | | | | | | | | | | | | | | | | | | | | | | | | | | | | | | | | | |
| Sortie 06 | Technique | Normale | | | | | | | | | | | | | | | | | | | | | | | | | | | | | | | | | | | | | | | | | | | | | | | | | | | |
| Sortie 07 | Alarme Confirmé | Normale | | | | | | | | | | | | | | | | | | | | | | | | | | | | | | | | | | | | | | | | | | | | | | | | | | | |
| Sortie 08 | Technique | Normale | | | | | | | | | | | | | | | | | | | | | | | | | | | | | | | | | | | | | | | | | | | | | | | | | | | |
| Sortie 09 | Défaut Secteur | Normale | | | | | | | | | | | | | | | | | | | | | | | | | | | | | | | | | | | | | | | | | | | | | | | | | | | |
| Sortie 10 | Défaut Batterie | Normale | | | | | | | | | | | | | | | | | | | | | | | | | | | | | | | | | | | | | | | | | | | | | | | | | | | |
| Sortie 11 | Défaut Général | Normale | | | | | | | | | | | | | | | | | | | | | | | | | | | | | | | | | | | | | | | | | | | | | | | | | | | |
| Sortie 12 | Autoprotection | Normale | | | | | | | | | | | | | | | | | | | | | | | | | | | | | | | | | | | | | | | | | | | | | | | | | | | |
| Sortie 13 | PB Alim.Ext.Faible | Normale | | | | | | | | | | | | | | | | | | | | | | | | | | | | | | | | | | | | | | | | | | | | | | | | | | | |
| Sortie 14 | Défaut Alim Ext | Normale | | | | | | | | | | | | | | | | | | | | | | | | | | | | | | | | | | | | | | | | | | | | | | | | | | | |
| Sortie 15 | 24 heures | Normale | | | | | | | | | | | | | | | | | | | | | | | | | | | | | | | | | | | | | | | | | | | | | | | | | | | |
| Sortie 16 | Défaut Radio | Normale | | | | | | | | | | | | | | | | | | | | | | | | | | | | | | | | | | | | | | | | | | | | | | | | | | | |
| Partitions | | Apparaît seulement dans un système partitionné. Toutes les sorties attribuées à toutes les partitions. | | | | | | | | | | | | | | | | | | | | | | | | | | | | | | | | | | | | | | | | | | | | | | | | | | | |
| 3 OPTIONS DE MES | Apparaît seulement dans un système en mode Partielle. | Apparaît seulement dans un système partitionné. Toutes les sorties attribuées à toutes les partitions. | | | | | | | | | | | | | | | | | | | | | | | | | | | | | | | | | | | | | | | | | | | | | | | | | | | |

| | | |
|------------------------|--|---|
| MES Totale | | |
| Nom | « MES Totale » | |
| Mode de Sortie | MES Tempo | |
| Tempo Dynamique | 10 secondes | Apparaît seulement si le Mode de sortie est « Dernière Issue». |
| Tempo de Sortie | 40 secondes | Apparaît seulement si le Mode de sortie est « MES Tempo» ou « Silencieuse ». |
| Tempo d'Entrée | 40 secondes | |
| Retard Sirène | 0 secondes | |
| Tempo Sirène | 15 minutes | |
| Flash MES | Off | |
| Flash MHS | Off | |
| Partielle B | | |
| Nom | « Réglage partiel B » | |
| Mode de sortie | Réglage instantané | |
| Tempo Dynamique | 10 secondes | Apparaît seulement si le Mode de sortie est « Dernière Issue». |
| Tempo de Sortie | 40 s | Ce paramètre est nécessaire à la conformité EN50131. Apparaît seulement si le Mode de sortie est « MES Tempo» ou « Silencieuse ». |
| Tempo d'Entrée | 40 s | <i>La durée maximale permise par l'EN50131-1 Clause 8.3 est 45 secondes.</i> |
| Type d'alarme | Sirène + Transmetteur | |
| Retard Sirène | 0 secondes | |
| Tempo Sirène | 15 minutes | |
| Partiel D. issue | Dernière issue | |
| Part. R. entrée | Route d'entrée | |
| Flash MES | Off | Ce paramètre est nécessaire à la conformité EN50131. |
| Flash MHS | Off | |
| Partielles C, D | (Voir réglage Partielle B) | |
| Calendrier MES | Aucun | |
| 3 PARTITIONS | Apparaît seulement dans un système partitionné et lorsque les zones possèdent un autre type que « Inutilisé ». | |
| PARTITION 1 | | |
| Nom | « Partition 1 » | |
| Mode de sortie | MES Tempo | |
| Tempo Dynamique | | Apparaît seulement si le Mode de sortie est « Dernière Issue». |
| Tempo de Sortie | 40 | Apparaît seulement si le Mode de sortie est « MES Tempo» ou « Silencieuse ». |
| Tempo d'entrée | 40 | <i>La durée maximale permise par l'EN50131-1 Clause 8.3 est 45 secondes.</i> |
| Type d'alarme | Sirène + Transmetteur | |
| Agression | Audible | |
| Flash MES | | |
| Flash MHS | | |

| | | |
|--------------------------------|--|---|
| Sortie Partielle. | Instantanée | |
| Tempo Dynamique | | Apparaît seulement si le Mode de sortie est « Dernière Issue ». |
| Tempo Sortie Part. | | Apparaît seulement si le Mode de sortie est « Mes Tempo » ou « Silencieuse ». |
| Temps Entrée Part. | | |
| Alarme en Partiel | Sirène | Ce paramètre est nécessaire à la conformité EN50131. |
| Retard Sirène | 0 secondes | |
| Tempo Sirène | 15 minutes | |
| Partiel D. issue | Dernière issue | |
| Part. R. entrée | Route d'entrée | |
| Flash MES Partiel. | | |
| Flash MHS Partiel. | | |
| Partition 2....20 | « Partition 20 » | Tous paramètres par défaut identique à la partition 1. |
| Lien de MES Totale | Partitions 2-20 : Non | |
| Calendrier MES | Aucun | |
| 4 OPTIONS SYSTÈME | | |
| Zone Filaire | | |
| Zones centrale | 2-Fils 2k2/4k7 | |
| Toutes Zones | 2-Fils 2k2/4k7 | |
| Utilisateur | | |
| Agression | Non | |
| MES Rapide | Non | Conformité à l'EN50131. |
| Isolation | Non | |
| Code Utilisateur Requis | Oui | |
| Réponse 2 voies | Oui | |
| RAZ Utilisateur | | |
| Zones alarmes' | Oui | Cette option n'apparaît pas si (DD243) Confirmation est Oui |
| AP Zone | Oui | Pour INCERT, régler sur NON. |
| AP Système | Non | |
| Masquage | Off | |
| Langue | Anglais | |
| RAZ Programme | | |
| Pays | | |
| Programme Défaut | | |
| Programmation Usine | | |
| Nom Installateur | « Installateur » | |
| Code Installateur | « 7890 » Niveau 2, « 567890 » Niveau 3 | |
| Texte Clavier | i-on160EX EUR | |
| Télécommande | Non (laisser sur Non) | |
| Alarme Agression | Audible | |
| Réarmements | Jamais | Ce paramètre est nécessaire à la conformité avec EN50131. |
| | | |
| | | |
| Haut-parleur du panneau | | |
| HP Centrale 1 (2) | | |

| | | |
|---------------------------|---|---|
| Volume | | |
| Partitions 01...20 | Oui | Apparaît seulement dans un système partitionné. Attribué à toutes les partitions |
| Retard Al. Entrée | Oui | <i>Ce paramètre est nécessaire pour la conformité avec l'EN50131 8.3.8.2.</i> |
| Supervision | Oui | |
| Brouillage radio | Oui | |
| MES Forcée | Off | |
| Isolation AP | Non | Ce paramètre est nécessaire à la conformité avec EN50131. |
| CSID Code | 0000 | Non Utilisé en France |
| Alertes Défauts | Code Utilisateur | |
| Tempo Défaut 230 V | 0 minutes | Ce paramètre est nécessaire à la conformité avec EN50131. |
| Batterie 2 | Non | |
| 5 TRANSMISSIONS | | |
| TELESURVEILLANCE | | Visible seulement lorsqu'un module Transmetteur est en place. Nécessaire pour conformité EN50131. |
| Mode d'appel | Simple | Ce paramètre est nécessaire pour conformité EN50131. |
| No. Téléphone | | |
| Numéros Client | 000000 | |
| Protocoles | Scancom 1400 Hz | |
| Canaux Scancom | Canal 1 : Incendie Canal 2 : Agression Canal 3 : Intrusion Canal 4 : Marche/Arrêt Canal 5 : Isolation zone Canal 6 : Abandon Canal 7 : Alarme confirmée Canal 8 : Technique Canaux 9 à 16 : Inutilisés | |
| Événements CID/SIA | Incendie : Oui Agression: Oui Intrusion : Oui Technique : Non Autoprotections : Oui Marche/Arrêt : Oui (<i>voir Remarque 2</i>) MES Partielle : Oui (<i>voir Remarque 2</i>) RAZ : Oui (<i>voir Remarque 2</i>) Sortie dépassée : Oui Isoler: Oui Supervision : Oui Brouillage Radio : Oui (<i>voir Remarque 2</i>) Batt. /Alim RF : Oui (<i>voir Remarque 2</i>) Batterie Centrale : Oui (<i>voir Remarque 2</i>) Défaut Secteur : Oui (<i>voir Remarque 2</i>) Défauts : Oui (<i>voir Remarque 2</i>) Installateur : Oui (<i>voir Remarque 2</i>) Code Utilisateur changé : Non RAZ Date et Heure : Non Téléchargement : Non | 1. Apparaît en CID ou SIA. 2. Ce paramètre est nécessaire à la conformité avec EN50131. |
| Retours | Activé | Apparaît en CID ou SIA. |
| Réarmements | Oui | En SCANCOM seulement |
| 21CN FF Temps d'AR | | |
| AP = Intrusion | Non | Apparaît en CID ou SIA. |

| | | |
|------------------------------|--------------------|---|
| Test Dynamique | Oui | |
| Test Statique | Non | Pour être conforme à l'EN50131, le test statique ou dynamique doit être activé. Si transmetteur en place. |
| Transmetteur Vocal | | Visible seulement si transmetteur en place. |
| Mode d'appel | Non | |
| Messages | Aucun à programmer | |
| No. Téléphone | Vide | |
| Routage Messages | Aucun | |
| Destinations | Aucun | |
| Acquit d'appel | Oui | |
| SMS | | Visible seulement lorsqu'un module GSM est en place. |
| Mode d'appel | Non | |
| Messages | Aucun à programmer | |
| No. Téléphonique | Vide | |
| Routage Messages | Aucun | |
| SMS Ligne | | Non Utilisé en France |
| Protocole | TAP 8N1 | |
| Tél Centre de service | | |
| Défaut de ligne | Audible | Visible seulement si transmetteur en place. |
| Tempo Défaut de ligne | 9 s | Visible seulement si transmetteur en place. |
| Réseau IP Natif | | |
| Web Serveur | | |
| Statut | Non | |
| Numéro du port | 80 | |
| Adresse IP | 192.168.0.100 | |
| Masque sous-réseau | 255.255.255.0 | |
| Passerelle | | |
| Téléchargement | | |
| Client | | |
| Nom | | |
| No de série | Blanc | |
| Types de connexion | | |
| Nombre Sonneries | 5 | Visible seulement si transmetteur en place. |
| 1ere Sonnerie | Non | Visible seulement si transmetteur en place. |
| Téléch. distant | Utilisateur Seul | Visible seulement si transmetteur en place. Paramètre nécessaire à la conformité EN50131. |
| No. Téléphone | Blanc | |
| Contre Appel | Non | Visible seulement si transmetteur en place. |
| Vitesse modem | Auto | Visible seulement si transmetteur en place. |
| 6 TEST | | |
| Sirènes & HP | | |
| Claviers Filaires | | |
| Claviers Radio | | |

| | | |
|-----------------------------|--|---|
| Extensions | | |
| Test Détecteurs | | |
| Zones Résistances | | |
| Portée Radio | | |
| Détecteurs | | |
| Claviers Radio | | |
| Sirènes Ext | | |
| WAMs | | |
| Sorties | | |
| Sorties Radio | | |
| Sorties Filaires | | |
| Sorties Trans.Ext. | | |
| Sorties Extensions | | |
| Télécommandes | | |
| Emetteur Agression | | |
| Badges | | |
| Télesurveillance | | Visible seulement si transmetteur en place. |
| Transmetteur Vocal | | Visible seulement si transmetteur en place. |
| Courant Alimentation | | |
| Batteries | | |
| Centrale | | |
| EXP-PSU | | |
| Trouver Périph. Bus | | |
| 7 HISTORIQUE | | |
| | | |
| 8 INFOS SYSTEME | | |
| Centrale | | |
| Extensions | | |
| Claviers | | |
| Transmetteurs | | |
| Module | | |
| Ethernet Centrale | | |
| Adresse IP | | |
| Subnet Mask | | |
| Gateway Address | | |
| Mac Address | | |
| Zone Mapping | | |
| Numéros Zones | | |
| Adresses Zones | | |

Options du Menu installateur

Cette section contient les informations de référence pour les options proposées dans le Menu installateur.

Détecteurs/Périphériques

Détecteurs

Ajouter et supprimer des détecteurs radio

Ajoutez un détecteur radio au système

Pour enregistrer les détecteurs radio, sélectionner *Détecteurs/Périphs - Détecteurs – +/- Détecteurs*. Voir page 104 pour les instructions détaillées.

Pour utiliser une zone radio, la centrale doit enregistrer l'identité du détecteur radio. Vous sélectionnez d'abord une extension radio à laquelle vous attribuez ce détecteur, et vous enregistrez ensuite l'identité du détecteur. Rappelez-vous que l'extension EXP-R10 accepte 10 détecteurs radio, alors que l'extension EXP-R30 accepte 30 détecteurs. Un seul détecteur peut être enregistré par zone.

Suppression de tous les détecteurs radio du système

Si vous souhaitez supprimer tous les détecteurs radio du système, sélectionnez *Détecteurs/Périphs - Détecteurs – +/- Détecteurs*. Quand l'afficheur montre la première extension, appuyez sur ▲ et vous verrez *Tout Supprimer*. Voir page 107 pour les instructions détaillées.

Lorsque vous effacez les détecteurs radio, la centrale programme toutes les zones radio en Non Utilisée. Elle efface les identités de tous les émetteurs radio enregistrés.

Suppression de toutes les zones de l'extension radio

Pour supprimer tous les détecteurs d'une extension radio, sélectionnez *Détecteurs/Périphs - Détecteurs – +/- Détecteurs* du Menu installateur. La ligne du bas de l'afficheur montre la première des extensions radio. Appuyez sur ▲ ou ▼ pour afficher l'extension sur laquelle vous souhaitez supprimer les détecteurs. Appuyez sur ✓ pour sélectionner l'extension. La ligne du bas de l'afficheur montre la première des zones appartenant à cette extension. Appuyez sur ▲ et vous verrez *Tout Supprimer* sur l'afficheur. Appuyez sur ✓ pour sélectionner l'option. L'affichage vous demande de confirmer votre choix. Appuyez sur ✓ pour terminer la suppression de toutes les zones de l'extension, ou sur ✕ si vous souhaitez garder les détecteurs.

Si vous appuyez sur ✓ la centrale met toutes les zones appartenant à l'extension comme Non Utilisées, et supprime les identités de tous les émetteurs radio attribués à l'extension.

Suppression d'un seul détecteur

Pour supprimer un seul détecteur, sélectionnez *Détecteurs/Périphs - Détecteurs – +/- Détecteurs* dans le Menu installateur. Voir page 106 pour les instructions détaillées.

Il existe deux options :

Supprimer l'identité du détecteur

Utiliser cette option pour amener la centrale à « oublier » l'identité du détecteur, en conservant la programmation de la zone.

RAZ Zone

Si vous choisissez cette option, la centrale « oublie » l'identité du détecteur **et** remet toute la programmation de la zone aux valeurs par défaut : Type = Non Utilisé, pas d'options.

Remarque : La suppression a lieu immédiatement, et non lorsque vous quittez le Mode installateur.

Programmer les zones

Vous pouvez modifier la programmation de chaque zone / détecteur à tout moment, qu'elle soit filaire ou radio. Voir page 130 pour les instructions détaillées.

Remarque : En programmation par défaut toutes les zones filaires sont programmées en « Non Utilisé ».

Modification des noms de zones

Vous pouvez attribuer un nom de 12 caractères à chaque zone pour vous aider à repérer son emplacement. Ce nom s'affiche lorsque vous programmez la zone et en cas d'alarme ou de défaut. Utilisez *Détecteurs/Périphs - Détecteurs – Programmer Zone*. Voir page 108 pour les instructions détaillées.

Pour les renseignements sur l'édition des noms de zones, voir page 13.

Type de zone

Lors de la programmation des types de zone, le clavier affiche un signe « * » à droite pour signaler le type mémorisé.

Vous pouvez sélectionner un type de zone rapidement en saisissant le numéro affiché entre parenthèses dans la liste ci-dessous. Par exemple : Saisissez « 05 » pour sélectionner Dernière Issue, « 02 » pour sélectionner Incendie. Le numéro n'apparaît pas sur l'afficheur du clavier.

La liste ci-dessous montre les types de zones disponibles. Lorsque la description mentionne « système », cela signifie pour l'ensemble du système en mode Partielle ou Partition. Les 2 ou 3 lettres après la définition du type apparaissent sur le clavier en tant qu'abrégié du type.

Non Utilisé - NU (00)

Le système d'alarme ne répondra pas lorsque déclenchera ce détecteur. C'est le type de zone par défaut pour toutes les zones lorsque la centrale sort d'usine.

Agression - AG (01).

C'est une zone qui déclenchera une alarme que le système soit en service ou à l'arrêt. Si un transmetteur est en place celui-ci envoie un message spécifique (voir page 69).

Incendie - FE (02).

C'est une zone qui déclenchera une alarme que le système soit en service ou à l'arrêt. Si un transmetteur est en place celui-ci envoie un message spécifique (voir page 69). Les sirènes radio et les haut parleurs émettent une tonalité incendie spécifique différente de la tonalité intrusion.

Alarme - AL (03).

Lorsqu'elle est déclenchée, une zone programmée comme « Alarme » déclenchera une alarme immédiate si le système est en service (MES = Marche).

Lors de l'enregistrement de détecteurs radio, c'est le type appliqué par défaut.

24 heures - 24 (04).

C'est une zone qui déclenche une alarme interne (claviers et haut-parleurs) lorsque le système est hors service et qui réagit comme une zone Alarme lorsque le système est en service. Son utilisation la plus courante est pour la surveillance de portes de secours.

Dernière issue - DI (05).

Les zones de ce type doivent être les dernières activées à la sortie, ou les premières activées à l'entrée. C'est se que l'on appelle aussi les zones temporisées. Ces zones définissent aussi les modes de mise en et hors service. Voir page 54.

Remarque : Les zones Dernière Issue peuvent avoir un comportement différent lorsque le système est en service partiel. Voir page 55.

Route d'entrée - RE (06).

Utilisez ce type de zone pour les détecteurs localisés entre la porte d'entrée (Dernière Issue) et le clavier. Les zones « Route d'entrée » sont temporisées si et seulement si une zone « Dernière Issue » est déclenchée au préalable.

Remarque : Les zones Route d'entrée peuvent avoir un comportement différent lorsque le système est en service partiel. Voir page 55.

Technique – TA (07).

A utiliser lorsque vous voulez contrôler un équipement, par exemple un congélateur, sans déclencher les sirènes. Si une zone d'alarme technique est activée lorsque le système est hors service, le clavier émet une tonalité d'alerte (bips) pour prévenir l'utilisateur. Une fois le code utilisateur entré sur le clavier, la tonalité d'alerte cesse et l'afficheur indique la zone qui a déclenché l'alarme. La centrale enregistre l'événement dans son historique. Si l'alarme survient lorsque le système est en service, aucune signalisation sonore ne sera activée. Si un transmetteur téléphonique est en place, celui-ci signalera l'alarme (voir page 69). Lors de la mise hors service le clavier signalera la zone qui a déclenché l'alerte.

Clé impulsion - Clé (08).

Utilisez ce type de zone pour connecter un contact à impulsion de mise en et hors service.

En mode Partielle, le contact effectue des mise en et hors service à chaque changement d'état.

Dans un système partitionné, vous pouvez attribuer le contact à une ou plusieurs partitions.

Chaque fois qu'une impulsion est donnée le système change d'état.

Clé maintenue - Clé (09).

Utilisez ce type de zone pour connecter un contact maintenu de mise en et hors service.

En mode Partielle, le contact effectue des mise en et hors service à chaque changement d'état (ouvert / fermé).

Dans un système partitionné, vous pouvez attribuer le contact à une ou plusieurs partitions. Lorsque le contact est ouvert, la mise en service est lancée. Lorsqu'il se referme le système passe hors service.

Remarques :

1. La zone clé est utilisée par des organes de commandes de type contrôle d'accès, horloge ou d'asservissement.
2. Lorsque le contact est actionné le système lance son mode de mise en service programmée (par exemple temporisation de sortie).
3. Lorsque le système est en service, celui-ci passe hors service immédiatement lors de l'action du contact.
4. L'utilisateur ne peut pas réinitialiser le système à partir d'une zone clé.
5. N'attribuez pas plus d'une zone clé mémorisée à une partition.

Autoprotection - T (10)

Utilisez ce type pour contrôler l'autoprotection d'équipement externe. La centrale contrôle les autoprotectons en permanence. Lorsqu'elles sont activées à l'arrêt, seuls les claviers et les haut-parleurs se déclenchent. Lorsque le système est en service, les claviers, les haut-parleurs, les sirènes et le transmetteur téléphonique signalent l'alarme.

PB 230V Alimentation Externe - DAL (11)

Utilisez ce type de zone pour contrôler la sortie défaut secteur d'une alimentation externe. Si le système est en service, l'événement est enregistré dans l'historique et le transmetteur signale l'alerte (s'il a été programmé en conséquence). Les sirènes ne sont pas activées.

PB Batt. Alim. Ext. - DBA (12)

Utilisez ce type de zone pour contrôler la sortie défaut batterie d'une alimentation externe. Une alerte est signalée sur le clavier en cas d'alarme. Si le système est en service, l'événement est enregistré dans l'historique et le transmetteur signale l'alerte (s'il a été programmé en conséquence). Les sirènes ne sont pas activées.

PB Alim. Ext. Faible - ATB (13).

Utilisez ce type de zone pour contrôler la sortie tension faible d'une alimentation externe. Une alerte est signalée sur le clavier en cas d'alarme. Si le système est en service, l'événement est enregistré dans l'historique et le transmetteur signale l'alerte (s'il a été programmé en conséquence). Les sirènes ne sont pas activées.

Défaut Alim. Ext. - DA (14).

Utilisez ce type de zone pour contrôler la sortie défaut d'une alimentation externe. Une alerte est signalée sur le clavier en cas d'alarme. Si le système est en service, l'événement est enregistré dans l'historique et le

transmetteur signale l'alerte (s'il a été programmé en conséquence). Les sirènes ne sont pas activées.

Remarque : Le type de zone numéro 15 n'est pas utilisé.

Historique Seul - HI (16)

Lorsqu'un détecteur déclenche une zone de ce type, la centrale enregistre l'événement dans l'historique et active toutes les sorties programmées asservies à cette zone que le système soit en en ou hors service. Aucune signalisation lumineuse ou sonore n'est effectuée par le système. L'utilisation courante pour ce type de zone est l'intégration à un système de vidéo surveillance.

Remarque : Les sorties programmées en « Suit Zone » suivront l'état de la boucle d'Alarme et d'autoprotection de la zone Historique seul.

Partitions

Remarque : Ce menu n'apparaît pas si la zone est « Non Utilisée ».

Dans un système partitionné, vous pouvez attribuer des zones à n'importe laquelle des partitions. Chaque zone peut appartenir à une ou à plusieurs partitions.

Remarque : Si vous attribuez une zone à plus d'une partition, cette zone ne sera mise active que lorsque toutes les partitions auxquelles elle appartient seront en service / marche.

Dans la programmation par défaut, toutes les zones sont incluses dans la partition 1.

Une fois entré dans l'option Partitions, appuyez sur ▲ ou ▼ pour naviguer à travers la liste des partitions suivi de ► ou ◀ pour attribuer ou désélectionner la zone selon la nécessité.

Si vous souhaitez attribuer/désélectionner la zone à toutes partitions en une seule fois, vous pouvez utiliser l'option « Toutes Partitions » (partitions de 1 à 20).

Options de zone

Remarque : Ce menu n'apparaît pas si une zone est « Non Utilisée ».

Vous pouvez attribuer plus d'une option à une zone. Certaines options ne sont pas disponibles pour certains types de zone. L'afficheur montre seulement les options disponibles dans le type donné.

Pour activer une option de zone, appuyez sur > ou < jusqu'à ce que la ligne du bas à droite de l'afficheur indique « Oui ».

Carillon

Lorsqu'il est activé par l'utilisateur, le système émet une tonalité d'avertissement (pas une alarme) lorsque qu'une zone programmée « Carillon » est déclenchée. Cette fonctionnalité est opérationnelle uniquement si le système est hors service.

Test de zone

Utilisez cette option si vous voulez faire un test à long terme sur un détecteur que vous suspectez d'émettre de fausses alarmes. Les zones possédant cet attribut sont désactivées pendant 14 jours après la sortie du mode technicien. Si la zone ne déclenche pas d'alarme pendant les 14

jours du test, la centrale réintègre la zone dans son type de fonctionnement.

Si la zone se déclenche pendant la période des 14 jours alors la centrale enregistre l'événement comme un « Défaut Test Zone Z nnn » (nnn est le numéro de la zone). Les voyants des touches de navigation s'allument en rouge pour alerter l'utilisateur. L'installateur doit saisir son code pour réinitialiser le système.

L'option test peut s'appliquer aux zones Alarme, Route d'entrée et Autoprotection.

Lors de l'utilisation du système le clavier affiche un bref message pour informer l'utilisateur qu'une ou plusieurs zones sont en test.

Double coup

Les zones programmées avec cette option déclencheront une alarme seulement si la zone est déclenchée, réarmée et déclenchée à nouveau dans une période de cinq minutes, ou si la zone reste ouverte pendant plus de 10 secondes.

Vous pouvez appliquer l'attribut Double coup aux de zone Alarme et Route d'entrée.

Partielle B

Partielle C

Partielle D

(Non visible dans un système partitionné.) Lorsqu'un utilisateur appuie sur la touche B, C ou D la centrale active seulement les zones ou l'option Partielle B, C ou D = « Oui ». (Voir aussi « Mode de Sortie en Partielle » en page 63).

Partielle

(Non visible dans un système en mode Partielle). Il est possible d'activer seulement un certain nombre de zone dans une ou plusieurs partitions données. Dans ce cas ces zones doivent avoir l'option partielle validée.

Isolable

Cette option s'applique aux zones suivantes: Alarme, Route d'entrée, 24 heures, Technique, Autoprotection, PB 230V Alimentation Externe, PB Batt. Alim. Ext., PB Alim. Ext. Faible, Défaut Alim. Ext.

A) Lorsqu'une zone possède cette option, les utilisateurs peuvent l'isoler avant de mettre le système en service.

B) Si un utilisateur essaie de mettre en service le système lorsqu'une zone possédant cette option est ouverte (active), la centrale l'alerte et interrompt la procédure de mise en service. L'utilisateur peut accuser réception de l'alerte en appuyant sur ✓ et continuer la procédure de mise en service. Cette fonctionnalité doit être validée dans le menu *Options Système – Utilisateurs – MES Rapide*, voir page 61.

Remarque : Dans un système de niveau / Grade 3, cet attribut est « Non » par défaut. Si vous changez cet attribut en « Oui », le système ne se conformera plus au niveau / Grade de sécurité 3.

Isolation Forcée

Lorsque cette option est réglée sur Oui, un utilisateur utilisant une

télécommande ou un clavier peut mettre le système en service en isolant automatiquement les zones en défaut. Cette option ne peut s'appliquer qu'aux zones Alarme et Route d'entrée.

(Vous devez activer cette fonctionnalité dans le menu *Options Système – Isolation Forcée*. Voir page 68.)

Masquage

Appliquez cette option si vous utilisiez la sortie défaut masquage d'un détecteur comme sortie d'alarme normale ou en utilisant la « méthode 3 résistances ». Voir le Guide d'installation i-on160 page 13 et page 64 de cette notice pour plus de détails sur la programmation des options de masquage.

Volet Roulant

Appliquez cette option sur les détecteurs de volet roulant connectés sur la centrale uniquement. Dans ce cas un menu sensibilité apparaîtra. Elle sera réglable de 1 à 25 qui représente le nombre de click du détecteur pendant un temps de 20 secondes. Cette option ne peut s'utiliser que sur les zones alarme.

Inversé

En zone NF 4 Fils : Cette option permet d'inverser le sens de fonctionnement de l'entrée d'alarme de la zone. Les zones normalement fermées sont au repos lorsque l'entrée d'alarme est ouverte et en défaut lorsqu'elles sont fermées. L'autoprotection reste normalement fermée au repos. En zone ZFS 2,2K / 4,7K : L'autoprotection est en parallèle sur la résistance de 4,7K et la détection en série avec la 2,2K.

Extensions

Remarque : Si vous voulez ajouter ou retirer des extensions ou des claviers sur le bus, assurez-vous de supprimer toute alimentation du système avant de les déconnecter. Voir page 93 pour les instructions détaillées.

Ajout d'Extensions

Pour ajouter une extension sur le bus, utilisez l'option du Menu installateur *Détecteurs/Périph – Adresse Bus*. Voir page 93 pour les instructions détaillées. Lorsque vous ajoutez une extension, la centrale attribue à l'unité le prochain numéro d'extension disponible et un certain nombre de zones en fonction du type de l'extension (voir page 20).

Si l'extension que vous ajoutez possède déjà un numéro de bus mémorisé à partir d'une précédente installation, ceci posera problème dans la nouvelle installation. Assurez-vous toujours que l'extension n'a pas été programmée préalablement. Vous pouvez réinitialiser l'extension manuellement (voir page 93) ou en utilisant l'option *Détecteurs/Périph. – Extension Filaire – Supprimer Extension* (Voir ci-dessous).

Suppression des Extensions

Lorsque vous voulez supprimer une extension du bus, utilisez toujours l'option du Menu installateur *Détecteurs/ Périph. – Extension Filaire – Supprimer Extension*

ou *Détecteurs/ Périph. – Extension Radio – Supprimer Extension*. Voir page 96 pour les instructions détaillées.

L'utilisation de ces options réinitialise par défaut le numéro mémorisé dans l'extension, libère les zones attribuées et les partitions allouées.

Remarque : Cooper Security recommande que vous supprimiez toute alimentation du système (batterie et alimentation de secteur) avant de déconnecter tout dispositif du bus.

Activation/Désactivation des Extensions

Si vous suspectez le fonctionnement d'une extension, et que vous souhaitez la retirer provisoirement, utilisez l'option du Menu installateur *Détecteurs/ Périph. – Extension Filaire – Extension Activée*. (Une option similaire existe pour les extensions radio et les claviers.). Sélectionnez le dispositif que vous voulez désactiver et utilisez les touches < ou > pour adopter « Non » comme statut. Voir page 98 pour les instructions détaillées.

Pour activer l'extension, utilisez la même option du Menu installateur et sélectionnez « Oui » comme statut.

Pendant que l'extension est désactivée, la centrale ignore tous les signaux provenant du dispositif, mais continue d'allouer les numéros de zone et les autres programmations attribuées à l'extension. Le clavier montre une alerte (la touche de navigation est allumée en rouge) lors du passage en mode utilisateur. L'utilisateur devra isoler les zones en défaut en appuyant sur la touche ✓ lors de la mise en service.

Changer des Extensions

Si vous voulez remplacer une extension par une autre tout en laissant la programmation de cette extension intacte dans la centrale, utilisez l'option du Menu installateur *Détecteurs/ Périph. – Extension Filaire- Changer Extension*. (Voir page 99 pour les instructions détaillées. Les extensions radio ont une option similaire.)

Lorsque vous utilisez l'option Changer Extension, la centrale désactive l'extension sélectionnée et garde toute la programmation des zones et des sorties. Vous pouvez alors couper l'alimentation du système, déconnecter l'extension du bus et en reconnecter une nouvelle de même type.

Lorsque vous remettez la centrale sous tension, les claviers montreront une alerte car l'extension a été désactivée. Entrez dans le Menu installateur et sélectionnez à nouveau *Détecteurs/ Périph. – Extension Filaire- Changer Extension*. L'afficheur du clavier montre l'option « Ajouter » pour l'extension remplacée. Sélectionnez l'option « Ajouter » et maintenez enfoncé le bouton « ADRESS » sur la nouvelle extension (l'autoprotection doit être ouverte). La centrale attribuera la même adresse et programmation que l'extension que vous avez retirée. La nouvelle extension n'aura pas besoin d'autre programmation.

Remarque : Si vous remplacez une extension radio, vous devez enregistrer l'identité de la nouvelle extension dans tous les récepteurs qui avait précédemment mémorisés l'identité de l'ancienne extension. Il s'agit notamment des 762R, 768R ou des 770R.

Nomination des Extensions

I-on160 vous permet d'attribuer un nom à chaque extension (voir page 101 pour les instructions détaillées). Le nom apparaît dans le journal, dans les alertes et lors de la programmation des extensions.

Partitions et Extensions

Vous pouvez attribuer chaque extension à une ou plusieurs partitions. Une fois attribuée à une partition, une extension :

produira des tonalités de mise en service pour les partitions associées à travers le haut-parleur de l'extension (s'il est connecté).

contrôlera la réponse au défaut d'autoprotection pour les partitions associées. Si une partition associée est en service, un défaut d'autoprotection provoquera une alarme.

Par défaut, ou si vous restaurez la centrale aux paramètres d'usine, toutes les extensions appartiennent à la partition 1.

Une fois entré dans *Editer Extension – Partitions*, appuyez sur ▲ ou ▼ pour défiler à travers la liste des partitions puis de ► ou ◀ pour allouer/retirer l'extension à chaque partition selon la nécessité.

Si vous souhaitez allouer/retirer l'extension à plusieurs partitions, vous pouvez utiliser l'option « Toutes Partitions » (de 1 à 20). Une fois cette opération effectuée, vous pouvez alors défiler à travers la liste et changer uniquement ce qui est nécessaire.

Volume du haut-parleur de l'Extension

Pour modifier le volume du haut-parleur associé aux extensions, utilisez le menu *Détecteurs/ Périph. – Extension Filaire – Éditer Extension – Volume HP*.

Appuyez sur < pour diminuer le volume ou sur > pour l'augmenter. L'affichage montre le réglage actuel du volume par une ligne d'étoiles (par exemple « **** »). La commande de volume ne change PAS le volume des tonalités d'alarme.

Appuyez sur ✓ pour quitter le menu.

Remarque : Lorsque vous ajoutez pour la première fois une extension au bus, la centrale paramètre à zéro le volume du haut-parleur.

Câblage de Zone des Extensions Filaires

Chaque extension peut avoir un type de câblage spécifique.

Lors de la première mise sous tension, l'installateur sélectionne le type de câblage pour l'ensemble du système (voir le manuel d'installation I-on160). Si vous voulez changer le type de câblage pour une extension, utilisez le menu *Détecteurs/ Périph. – Extension Filaire – Éditer Extension – Zone Filaire*. Voir page 103 pour les instructions détaillées.

Les types de câblage disponibles sont : 4-Fils NF, 2-Fils 2K2/4K7, 2-Fils 1K/1K, 2-Fils 2K2/2K2, ou 2-Fils 4K7/4K7.

Lorsque vous utilisez un câblage 4-Fils NF, chaque extension filaire dispose de cinq zones. Si c'est un câblage avec résistances, chaque extension dispose de 10 zones.

Remarque : Si vous changez l'ensemble du type de câblage des zones du système (voir page 60) APRÈS avoir sélectionné le type de câblage de l'extension, celle-ci adoptera le type de câblage que vous avez sélectionné pour le système. Vous devez alors entrer à nouveau dans le menu de

l'extension pour ramener le type de câblage de zone à celui que vous voulez que l'extension utilise.

Batterie2

Oui : Une alarme est transmise à la centrale si la batterie 2 de l'extension alimentation EXP-PSU pose problème.

Non : La batterie 2 de l'extension alimentation EXP-PSU n'est pas gérée.

Les Claviers Filaires

I-on160 vous permet de donner un nom à chaque clavier, et de l'attribuer à une ou plusieurs partitions.

La centrale affiche le nom que vous donnez au clavier lorsqu'elle signale des pannes ou d'autres événements, facilitant la localisation du dispositif affecté.

Assignation des Claviers aux Partitions

I-on160 vous permet d'assigner des claviers à n'importe laquelle des partitions.

Par défaut, ou si vous restaurez la centrale aux paramètres d'usine, tous les claviers appartiennent à la partition 1.

Une fois que vous avez alloué un clavier à une partition, ce clavier affichera les messages et donnera les tonalités pour les partitions attribuées.

Remarque : Si vous n'attribuez aucun clavier à une partition (et si aucun haut-parleur n'est attribué à cette partition), les utilisateurs de cette partition ne seront pas à mesure d'entendre les tonalités de temporisation d'entrée et sortie ainsi que les alertes.

Tous les utilisateurs peuvent utiliser tous les claviers. Pendant l'utilisation du clavier, l'afficheur indique les informations provenant des partitions attribuées à l'utilisateur, pas au clavier.

Une fois entré dans *Edition Clavier – Partitions*, appuyez sur ▲ ou ▼ pour défiler à travers la liste des partitions suivi de ► ou ◀ pour allouer/retirer le clavier de chaque partition selon la nécessité.

Si vous souhaitez allouer/retirer les claviers de plusieurs partitions, vous pouvez utiliser l'option « Toutes Partitions » (de 1 à 20) en une seule opération. Une fois cette opération effectuée, vous pouvez alors défiler à travers la liste des partitions et changer l'allocation des claviers selon votre besoin.

Programmation des Touches de MES Rapide

Remarque : Si vous activez les touches de MES Rapide, la centrale ne sera plus conforme à l'EN50131. Voir page 61.

Vous pouvez programmer les touches de mise en service rapide (A, B, C et D) pour effectuer une ou plusieurs actions. Les actions dépendent du type du système : Partition ou Partielle.

Dans un système de type partiel, les touches de MES rapide sont: Totale A, Partielle B, Partielle C et Partielle D.

Dans un système partitionné, vous pouvez programmer les touches de MES rapide pour des partitions données.

Chaque clavier peut avoir une programmation différente. Par exemple, la touche A sur le clavier C-51 peut mettre en service les partitions 1 et 2, mais

sur le clavier K-52, elle peut être programmée pour mettre en service la partition 3.

Vous pouvez programmer une touche pour déclencher une sortie programmée en « Utilisateur ». Voir page 51.

Chacune des touches A, B, C ou D peut avoir un nom. La touche affiche ce nom lorsque le système est en service et que l'utilisateur appuie sur l'une d'elles.

Voir page 116 pour un exemple sur la méthode de programmation d'une touche.

Suppression de Claviers

Utilisez cette option du menu pour supprimer les claviers du système. Voir page 102 pour les instructions détaillées.

Remarques:

1. *Si vous travaillez sur un système avec un clavier (par exemple lors de la programmation d'une centrale avant son installation), ne supprimez pas le clavier que vous utilisez. La centrale le reconnaitra lors de la prochaine mise sous tension.*
2. *NE MAINTENEZ PAS enfoncées les touches D et ✕ pour supprimer un clavier du système pendant que celui-ci est encore connecté au bus. Supprimez toujours les claviers d'un système en utilisant le Menu installateur, voir page 96. Si vous avez par inadvertance effacé l'adresse d'un clavier en maintenant enfoncées les touche D et ✕ :*
 1. Faites scanner à nouveau le bus par la centrale en quittant le Menu installateur.
 2. Appuyez sur ✓ lorsque la centrale affiche « Accepter Modifications du bus ? ».
 3. Ajoutez à nouveau le clavier au système, tel que décrit en page 94.

Activation et désactivation des Claviers

Si vous désirez retirer un clavier temporairement vous devez utiliser le menu *Détecteurs/Périph.- Claviers Filaires – Claviers Activé*

Claviers Radio

Le clavier radio permet aux utilisateurs de mettre le système En et Hors service. Le clavier radio est un émetteur uniquement, il n'affiche pas l'état du système. Le voyant rouge du clavier radio s'éclaire uniquement pendant l'envoi de la commande.

Remarques:

1. *Le clavier radio fonctionne seulement avec des codes d'accès à quatre chiffres. Si vous modifiez le système pour utiliser des codes d'accès à six chiffres, le clavier radio ne fonctionnera pas avec les codes d'accès (ils continueront de fonctionner avec les badges de proximité.).*
2. *Si le système utilise un clavier radio, il n'est pas conforme au niveau de sécurité / grade 3.*

Lors de l'installation d'un clavier radio, vous devez d'abord enregistrer l'identité du clavier dans la centrale, puis programmer chacun des boutons du clavier radio A, B, C ou D. Vous pouvez donner un nom à chaque clavier radio.

Dans un système partitionné, vous pouvez allouer un clavier radio à n'importe quelle combinaison de partitions, comme vous pouvez le faire avec les claviers filaires.

Par défaut ou si vous restaurez la centrale aux paramètres d'usine, tous les claviers radio appartiennent à la partition 1. Les touches A, B, C et D fonctionnent sur la partition 1.

Enregistrer les Claviers Radio

Pour que la centrale enregistre l'identité d'un clavier radio, Sélectionnez *Détecteurs/Périph. – Clavier Radio – +/- Clavier Radio*. Sélectionnez l'extension radio que vous souhaitez utiliser, suivie de l'adresse du clavier radio à laquelle vous voulez attribuer le clavier. Vous devez alors activer le contact d'autoprotection du clavier pour que la centrale enregistre l'identité de celui-ci. Voir page 111 pour les instructions détaillées.

Pour retirer un clavier radio du système, sélectionnez *Détecteurs/Périph. – Clavier Radio – +/- Clavier Radio*. Sélectionnez l'extension radio à laquelle le clavier radio est attribué, suivi de l'adresse du clavier que vous voulez supprimer. Voir page 113 pour les instructions détaillées. Voir page 16 pour une description de la numérotation des claviers radio.

Nom du Claviers radio

Pour nommer un clavier radio, sélectionnez *Détecteurs/Périph. – Clavier Radio – Prog. Clavier Radio - Nom*. Voir page 111 pour les instructions détaillées.

Allouer des Claviers Radio à des Partitions

Pour allouer des claviers radio à une ou plusieurs partitions, sélectionnez *Détecteurs/Périph. – Clavier Radio – Prog. Clavier Radio - Partitions*.

Une fois entré dans la programmation des Claviers Radio – Partitions, appuyez sur ▲ ou ▼ pour défiler à travers la liste des partitions suivi de ► ou ◀ pour allouer/libérer le clavier radio à chaque partition.

Si vous souhaitez attribuer/libérer un clavier radio à plusieurs partitions, vous pouvez utiliser l'option « Toutes Partitions » (1 à 20) pour attribuer ou retirer le clavier radio de toutes les partitions. Une fois cette opération effectuée, vous pouvez alors défiler à travers la liste des partitions et changer l'attribution des claviers selon votre besoin.

Programmation des Touches MES Rapide du Clavier Radio

Dans un système partitionné, les touches de mise en service rapide du clavier radio peuvent être programmées de la même façon que les touches des claviers filaires. Vous pouvez attribuer à chaque touche la mise en et hors service de n'importe quelle combinaison de partitions à laquelle le clavier appartient.

Sélectionnez *Détecteurs/Périph. – Clavier Radio – Prog. Clavier Radio*. Sélectionnez le clavier que vous souhaitez éditer. Sélectionnez la touche que vous souhaitez éditer. Attribuez les partitions suivant les besoins. Voir page 116 pour les instructions détaillées.

Dans un système en mode partiel, les touches rapides du clavier radio sont configurées de la façon suivante : A = MES Totale, B = MES Partielle B, C = MES Partielle C, D = MES Partielle D.

Sirènes

La sirène extérieure radio 760ES est alimentée par pile. Lors d'une alarme toutes les sirènes filaires et radio sont déclenchées en même temps.

Chaque extension radio peut asservir deux sirènes radio. Le système peut gérer un maximum de 20 sirènes radio.

Pour programmer les sirènes, sélectionnez *Détecteurs/Périph. – Sirène Ext.*

Sirènes Radio et Partitions

Dans un système partitionné, vous pouvez attribuer une sirène radio à n'importe laquelle des partitions. Chaque sirène radio peut appartenir à une ou plusieurs partitions.

Le défaut d'autoprotection d'une sirène radio est aussi géré par la partition qui lui est allouée.

La programmation par défaut alloue toutes les sirènes à la partition 1.

Une fois entré dans l'option Partitions, appuyez sur ▲ ou ▼ pour défiler à travers la liste des partitions suivi de ► ou ◀ pour attribuer/retirer la sirène radio de chaque partition.

Si vous souhaitez attribuer/retirer la sirène radio de plusieurs partitions, vous pouvez utiliser l'option « Toutes Partitions » (1 à 20). Une fois cette opération effectuée, vous pouvez alors défiler à travers la liste des partitions et changer l'attribution de la sirène radio.

WAM (770R)

I-on160 peut gérer jusqu'à 20 modules répéteur radio WAM 770r. Bien que le WAM fournisse cinq modes de fonctionnement, seule le mode répéteur peut être utilisé avec I-on160. L'installateur doit configurer le WAM en mode répéteur.

Le WAM peut amplifier les signaux radio de 8 détecteurs pour que le système puisse réceptionner leurs informations. Ceci vous permet d'augmenter la zone de couverture des détecteurs.

Nomination des WAM

Utilisez l'option Éditer WAM pour attribuer un nom (12 caractères max).

Sorties

La centrale i-on160 dispose de trois différents types de sorties :

3 sorties réservées : sirène, flashes et haut parleur.

4 sorties programmables (2 relais, 2 tensions).

16 sorties tensions programmables sur connecteur.

(Voir le *Guide d'installation i-on160*)

En plus des sorties de la centrale, les extensions disposent également de sorties :

Chaque extension filaire dispose de 4 sorties tensions.

Chaque extension radio dispose de la possibilité de commander 10 sorties de récepteurs distants.

Ces sorties sont programmables (voir page 45).

I-on160 peut gérer jusqu'à 164 sorties au total. Si le nombre de sorties excède ce maximum, le système ne vous laissera pas programmer ces sorties.

Sorties Sirène et Flash

Vous pouvez programmer les sorties réservées à la sirène et au flash:

Nom Vous pouvez attribuer un nom de 12 caractères aux sorties.

Polarité Vous pouvez changer la polarité de chaque sortie pour l'adapter au fonctionnement désiré. Il existe deux options :

Normale. La sortie est maintenue à +12 V pendant qu'elle est inactive, et à 0 V lorsqu'elle est activée.

Inversée. La sortie est maintenue à 0 V pendant qu'elle est inactive, et à +12 V lorsqu'elle est activée.

Partition Dans un système partitionné, vous pouvez attribuer des sorties à n'importe laquelle des partitions.

Sorties Programmables

Pour utiliser les sorties programmable, vous devez configurer leur comportement en leur attribuant un type. Voir page 45 pour la liste des types de sortie disponibles. Voir page 128 pour les instructions détaillées. Vous pouvez également attribuer un nom à chaque sortie.

Polarité

il existe deux options :

Normale

La sortie tension est maintenue à +12 V pendant qu'elle est inactive, et à 0 V lorsqu'elle est activée. Pour la sortie relais NC = Normalement fermée par rapport à C et NO = Normalement ouverte par rapport à C.

Inversée

La sortie tension est maintenue à 0 V pendant qu'elle est inactive, et à +12 V lorsqu'elle est activée. Pour la sortie relais NC = Normalement ouverte par rapport à C et NO = Normalement fermée par rapport à C.

Pour les instructions voir page 131.

Sorties Tension Programmables sur Connecteur

Les sorties connecteur de la centrale sont conçues pour être utilisées avec un transmetteur téléphonique externe à la centrale (voir le *Guide d'installation de I-on160*). Vous pouvez donner à chaque sortie un nom, un type et changer sa

polarité. La programmation des sorties connecteur est la même que celle des sorties programmables, mais vous devez utiliser le menu *Sorties – Sorties Trans. Ext.*

Remarques :

1. L'activité des sorties externes est affectée par le type d'alarme que vous sélectionnez. Par exemple, si vous sélectionnez « Sirène » pour Partielle B, la centrale ne déclenchera pas les sorties externes s'il y a une alarme intrusion. Pour faire fonctionner les sorties externes, vous devez sélectionner le type d'alarme « Sirène + Transmetteur ».
2. Les sorties externe ne peuvent pas prendre le type « Utilisateur ».

Sorties radio

L'identité de la centrale I-on160 doit être enregistrée dans les récepteurs 762r, 768r ou 769r.

Remarque : Assurez-vous que le mode d'apprentissage radio du récepteur est bien en mode radio et non pas en infrarouge.

Une fois que le récepteur a enregistré l'identité de la centrale, vous devez configurer la sortie dans la centrale. Vous pouvez également donner à chaque sortie un nom.

Types de Sortie

Vous pouvez sélectionner un type de sortie rapidement en saisissant le numéro présenté entre parenthèses après le nom du type, par exemple : « 04 » pour sélectionner Marche/Arrêt, « 02 » pour Agression. Le numéro n'apparaît pas sur l'affichage du clavier.

Certains types de sortie peuvent être attribués à des zones ou à des partitions. Si vous sélectionnez ces types, l'affichage du clavier montrera un autre menu vous permettant de sélectionner les zones ou les partitions appropriées.

Les types de sortie disponibles sont :

| Type : | Activée lorsque : | Partitions |
|------------------|--|-------------------|
| Non Utilisé (00) | (Jamais) | |
| Incendie (01) | La centrale lance une alarme incendie. | Oui |
| Agression (02) | La centrale lance une alarme agression. | Oui |
| Intrusion (03) | Chacune des zones suivantes est déclenchée : Alarme Autoprotection système en service /marche Route d'entrée Autoprotection de zone système en service Fin de la temporisation d'entrée 24 heures système en service /marche | Oui |

| Type : | Activée lorsque : | Partitions |
|-----------------------|---|------------|
| Marche/Arrêt (04) | <p>La sortie est active lorsque le système (ou la partition) est hors service. Inactive lorsque le système (ou la partition) est en service.</p> <p>Si vous attribuez cette sortie à plusieurs partitions, la sortie se désactivera si une partition donnée est en service totale ou partielle.</p> <p><i>Remarque : Cette sortie est inversée, elle est normalement au 0 V pour un système hors service.</i></p> | Oui |
| Abandon (05) | Une alarme dans la partition sélectionnée a été interrompue par l'utilisateur dans un délai inférieur à 90 s. Se réarme lorsque la mémoire d'alarme est réinitialisée. | Oui |
| Technique (06) | Il y a une alarme technique. | Oui |
| Alarme confirmée (07) | <p>Il y a une alarme confirmée. Se réarme lorsque le système est réinitialisé. Le fonctionnement du type de cette sortie dépend de l'état DD243:</p> <p>DD243 Confirmation Off – La sortie ne fonctionne pas.</p> <p>DD243 Confirmation On – La sortie s'active lorsqu'une seconde zone d'alarme est déclenchée au cours du délai de confirmation, et dans la même partition que la première zone d'alarme à être déclenchée.</p> | Oui |
| Pile Emetteur HS (08) | Un détecteur radio signale une pile faible. La sortie se réarme lorsque la pile est OK. | Oui |
| Supervision (09) | Un défaut de supervision apparaît sur détecteur radio. La sortie demeure active jusqu'à ce que la centrale reçoive à nouveau le signal du détecteur. | Oui |
| Brouillage Radio (10) | La centrale détecte un brouillage. La sortie demeure en marche jusqu'à ce que tout brouillage disparaisse. | Non |
| Panne Radio (11) | Si l'un des défauts suivant apparaît : Pile Emetteur HS, Supervision, Brouillage Radio. | Oui |

| Type : | Activée lorsque : | Partitions |
|-------------------------------|---|------------|
| Défaut Secteur (12) | <p>SOIT l'alimentation secteur est absente pendant une durée comprise entre 52 et 59 minutes, SOIT une zone de type « PB 230V Alim.Ext.» a été déclenchée. La centrale réarme la sortie lorsque l'utilisateur saisit son code après la restauration de l'alimentation de secteur.</p> <p><i>Remarque : Si la zone « PB 230V Alim.Ext.» est activée pendant que la centrale continue à être alimentée par le secteur, la sortie sera activé dans les secondes qui suivent le défaut. Si la centrale n'est pas alimentée par le secteur, elle suppose qu'il y a une coupure secteur générale et attend pendant 52 à 59 minutes avant d'activer la sortie.</i></p> | Non |
| Défaut Batterie (13) | <p>La centrale détecte un problème sur sa batterie, OU une zone de type « PB Batt.Alim.Ext.» a été déclenchée. Si l'alerte a été causée par une zone « PB Batt.Alim.Ext.», la centrale réactive la sortie lorsque la zone a été restaurée et qu'un utilisateur a reconnu la panne en entrant son code.</p> <p>Si l'alerte a été causée par la batterie de la centrale, la sortie se réarme lorsque le défaut disparaît et qu'un utilisateur reconnaît l'alerte.</p> <p><i>Remarque : Pour que la centrale vérifie sa batterie, entrez et quittez le Menu installateur.</i></p> | Non |
| PB Alim.Ext.Faible (14) | <p>Une alimentation externe signale une tension faible.</p> <p>La centrale réarme la sortie lorsque la zone a été restaurée et qu'un utilisateur a reconnu la panne en entrant son code.</p> | Non |
| Défaut Alim Ext (15) | <p>Une zone programmée « Défaut Alim Ext » est en défaut</p> <p>La centrale réarme la sortie lorsque la zone a été restaurée et qu'un utilisateur a reconnu la panne en entrant son code.</p> | Non |

| Type : | Activée lorsque : | Partitions |
|-------------------------------|--|-------------------|
| Autoprotection (16) | La centrale détecte un défaut d'autoprotection sur n'importe lequel des périphériques suivants : Centrale. Clavier radio ou filaire. Zone AP. DéTECTEURS ou extensions Sirène La centrale réarme la sortie lorsque le défaut autoprotection est réinitialisé. | Oui |
| Zone en Isolation (MES) (17) | L'utilisateur isole une zone pendant la mise en service. La sortie se désactive lorsque la centrale réactive la zone. | Oui |
| Isolation Zone (Système) (18) | (fonctionne seulement lorsque DD243 est activé.) Dans le cas d'une alarme non confirmée, le système se réarmera lorsque le temps de confirmation expirera. Si la zone à l'origine de l'alarme non confirmée est toujours active au moment du réarmement, la centrale éjectera cette zone et activera la sortie. La centrale restaurera la zone et la sortie lorsqu'un utilisateur réinitialisera le système. | Oui |
| Défaut Général (19) | N'importe quel événement déclenche une indication d'alerte sur le clavier. Notamment : Pile faible, Supervision, Brouillage Radio, Défaut Secteur, Batterie HS, Défaut alimentation externe, Autoprotection, Masquage | Oui |
| Test ATS (20) | (ce type de sortie apparaît seulement pour les sorties sur connecteur). Non utilisé en France | Non |
| Sirène (21) | La centrale déclenche une alarme intrusion, agression ou incendie (la sirène a une tonalité distincte pendant une alarme incendie sur les HP). La centrale désactive cette sortie à la fin de la temporisation sirène. Voir page 67 pour le choix de la temporisation sirène. | Oui |

| Type : | Activée lorsque : | Partitions |
|-----------------------------|---|-------------------|
| Flash (22) | a) La centrale déclenche une alarme intrusion, agression ou incendie. La sortie demeure active jusqu'à ce l'utilisateur désarme le système. b) Lors de la mise En ou Hors service si vous avez activé cette fonction. voir pages 55. | Oui |
| Suit Entrée / Sortie (23) | Les temporisations d'entrée et de sortie démarrent. La sortie ne fonctionne pas si le mode de sortie est programmé sur silencieux ou instantané. | Oui |
| Marche (24) | Le système (ou la partition) est en service total ou partiel. | Oui |
| PIR Set Latch (25) | Le système ou la partition est en service. Inactif lorsque le système ou la partition est hors service(e) ou lorsqu'une alarme survient. La sortie est activée une seconde lorsqu'une réinitialisation est effectuée ou lorsque la centrale quitte le mode installateur. | Oui |
| RAZ Détecteur de Chocs (26) | La temporisation de sortie démarre. La sortie reste active pendant cinq secondes. Utilisez cette sortie pour réinitialiser les détecteurs de chocs. | Oui |
| Test Détecteur (27) | Un test de détection est lancé en mode utilisateur ou installateur. Également active pendant la fin de l'alarme et la réinitialisation du système. Cette sortie peut être utilisée sur les détecteurs de mouvement pour inhiber le voyant de détection en dehors des tests. | Non |
| RAZ Détecteur de Fumée (28) | Cette sortie est active (0 V) à tout moment, sauf lorsqu'un utilisateur acquitte une alarme incendie : la centrale désactive la sortie pendant trois secondes. Ce type de sortie est conçu pour être connecté à la borne de réinitialisation de détecteur de fumée. | Oui |
| 24 Heures (29) | La centrale lance une alarme de type 24 heures. | Oui |
| MES Totale (30) | La centrale passe en service. Active pendant 10 secondes. | Oui |
| Arrêt Total (31) | La centrale passe hors service. La sortie demeure active pendant 10 secondes. | Oui |

| Type : | Activée lorsque : | Partitions |
|-----------------------|--|--|
| MES Totale OK (32) | Tous les détecteurs sont au repos, la mise en service peut s'effectuer. | Oui (toutes les partitions par défaut) |
| MES Totale Part. (33) | Le système est en service total. Si le système est partitionné, la sortie est active seulement lorsque toutes les partitions sont en service totales. | Oui |
| MES Partielle (34) | Le système est en service partiel. | Oui |
| MES Partielle B (35) | Le système est en marche partiel B. Uniquement lorsque le système est en mode partiel. | Non |
| MES Partielle C (36) | Le système est en marche partiel C. Uniquement lorsque le système est en mode partiel. | Non |
| MES Partielle D (37) | Le système est en marche partiel D. Uniquement lorsque le système est en mode partiel. | Non |
| Défaut MES (38) | Lorsqu'une tentative de mise en service échoue ; par exemple un détecteur est en défaut permanent. | Oui |
| Suit Zone (39) | Une zone spécifique a été déclenchée. Utilisez cette option pour sélectionner la zone dont vous souhaitez le suivi par la sortie. (vous pouvez suivre une zone « Historique seul ».) | Non |
| Zone Alarme (40) | La zone sélectionnée provoque une alarme. Se désactive lorsque la mémoire d'alarme a été réinitialisée. Lors de la programmation du type de cette sortie, l'installateur peut sélectionner une zone spécifique à suivre par la sortie. (Vous pouvez suivre une zone « Non Utilisée ».) | Non |
| Masquage (41) | La centrale fait fonctionner cette sortie chaque fois qu'un détecteur donne un signal de « masquage » (voir page 38). | Non |
| Warning MES Auto (42) | La centrale démarre la signalisation d'avertissement de la mise en service automatique (voir page 57). Se désactive lorsque le système passe en service, ou si un utilisateur diffère ou annule le réglage de la MES Auto. | Oui (toutes les partitions par défaut) |

| Type : | Activée lorsque : | Partitions |
|-------------------|--|------------|
| Utilisateur (43) | L'utilisateur met en marche la sortie ou l'arrête à partir du clavier, ou d'une télécommande. Attribuez ce type de sortie à toute sortie que vous voulez que l'utilisateur contrôle. <i>Remarque : Vous ne pouvez pas attribuer ce type de sortie aux sorties sur connecteur de la centrale.</i> Voir « Programmation des Sorties Utilisateur » en page 58 pour plus de détails. | Non |
| Défaut Ligne (44) | La centrale détecte un défaut de transmission. | Non |

Programmation des Sorties Utilisateur

Le type de sortie 43 vous permet de programmer les Sorties attribuées à l'usage des utilisateurs.

Les sorties Utilisateur peuvent être activées par l'un des événements suivants :

Un utilisateur appuie sur un bouton de sa télécommande qui a été programmé pour activer une sortie définie.

Un utilisateur fait fonctionner la sortie à partir du menu Utilisateur –Sorties On/Off.

Un utilisateur appuie sur l'une des touches A, B, C ou D du clavier pour activer une sortie définie par l'utilisateur.

Une horloge est associée à la sortie

Dans le Menu installateur, lors de la programmation en Utilisateur, les options suivantes sont disponibles :

Polarité

La polarité peut être soit Normale, soit Inversée. Cette option est décrite page 44 Sorties Filaires.

Mémo

Mémo : Oui ou Non.

Non : Cette sortie change d'état lorsqu'un utilisateur active la sortie, et se réarme à partir de l'heure programmée dans l'option suivante: Heure On.

Oui : La sortie change d'état chaque fois qu'un utilisateur active la sortie. Trois nouvelles options apparaissent : Heure On, Heure Off, Jours, voir ci-dessous.

Heure On

Si vous sélectionnez Mémo = Non, utiliser cette option pour saisir le nombre de secondes pendant lesquelles la sortie restera active (1 à 999 secondes). Remarquez que si vous sélectionnez zéro seconde, la sortie ne fonctionnera pas.

Heure On/Heure Off/Jours

Si vous sélectionnez Mémo = Oui, utilisez ces trois options pour amener une sortie définie par l'utilisateur à s'activer régulièrement.

Heure On : Saisissez l'heure au format 24 heures lorsque vous voulez que

la sortie s'active.

Heure Off : Saisissez l'heure au format 24 heures lorsque vous voulez que la sortie se désactive.

Jours : Sélectionnez un ou plusieurs jours de la semaine lorsque vous voulez que la sortie fonctionne.

La centrale activera la sortie aux heures sélectionnées. Toutefois, si un utilisateur active la sortie, elle restera « On » jusqu'à l'heure de mise à l'arrêt. Si un utilisateur désactive la sortie, elle restera « Off » jusqu'à l'heure d'activation.

Si vous ne saisissez pas de valeurs dans Heure On/Heure Off/Jours, la sortie agit comme un simple interrupteur Marche/Arrêt sous le contrôle de l'utilisateur.

Menus « Options de MES » et « Partitions »

Mode Partielle ou Partition ?

Lorsque de la première mise sous tension d'une i-on160 (voir *le Guide d'installation*) ou lors d'un retour à la programmation par défaut (voir page 65), vous devez choisir entre le mode Partition (A) et le mode Partielle.

Si vous choisissez le mode Partielle, il apparaît dans le menu Installateur un sous menu « Options de MES ». Si vous choisissez le mode Partition il apparaît dans le menu installateur le sous-menu « Partitions ».

Ces deux menus ont les mêmes options mais présentent des différences dans la gestion du système :

Le menu « Options de MES » pour le mode Partielle contient toutes les options nécessaires à la programmation des temporisations d'entrées, de sortie et le type d'alarme pour une mise en service Totale (A) et pour trois mises en service Partielles (B, C, D).

Le menu « Partitions » dans le mode Partition contient des options par partitions. Chaque partition fonctionne comme un système d'alarme complet et indépendant. Il est possible de programmer une mise en service partielle dans une partition donnée.

Le tableau 2 de la page suivante présente les deux menus Partielle et Partition qui indique le numéro de la page qui décrit les options communes.

Tableau 2. Menus « Partielle » et « Partition »

| 3 OPTIONS DE MES | PAGE | 3 PARTITIONS | PAGE |
|----------------------------------|------|---|------|
| MES Totale | | Partition 1...20 | |
| Nom | 54 | Nom | 54 |
| Mode de Sortie | 55 | Mode de Sortie | 55 |
| Tempo Dynamique (voir note 1) | 55 | Tempo Dynamique (voir note 1) | 55 |
| Tempo de Sortie (voir note 2) | 55 | Tempo de Sortie (voir note 2) | 55 |
| Tempo d'Entrée | 55 | Tempo d'Entrée | 55 |
| Flash MES | 56 | Type d'alarme | 55 |
| Flash MHS | 56 | Flash MES | 56 |
| Partielle B | | Flash MHS | 56 |
| Nom | 54 | Sortie Partielle | 55 |
| Mode de Sortie | 55 | Tempo Différée Pt (voir note 1) | 55 |
| Tempo Dynamique (voir note 1) | 55 | Tempo Sortie Partielle (voir note 2) | 55 |
| Tempo de Sortie (voir note 2) | 55 | Tempo d'Entrée Partielle | 55 |
| Tempo d'Entrée | | Alarme en Partielle | 55 |
| Type d'alarme | 55 | Partiel D. issue | 56 |
| Partiel D. issue | 56 | Partiel R. entrée | 57 |
| Partiel R. entrée | 57 | Flash MES Partielle | 56 |
| Flash MES | 56 | Flash MHS Partielle | 56 |
| Flash MHS | 56 | | |
| Partielle C, D = Idem B | | Lien MES Totale | 57 |
| Calendrier MES | 57 | Calendrier MES | 57 |

Notes :

1. N'apparaît que lorsque le mode de sortie est "Dernière Issue".
2. N'apparaît que lorsque le Mode de Sortie est « Mes Tempo » ou « Silencieuse ».

Notes sur les options de MES Partielle

Dans un système en mode Partielle, pour que les mises en service partielles B, C et D soient fonctionnelles, il faut qu'au moins une zone soit active dans ces partielles. L'option Partielle de la zone doit être sur « Oui », voir 36

La mise en service partielle d'une partition ne pourra s'effectuer que si au moins une zone à l'option Partielle sur « Oui ».

Options

Remarque: Les paramètres par défaut pour ces options sont conformes EN50131, voir page 24. Les modifications faites à certains paramètres par défaut peuvent conduire à la non conformité du système.

Nom

Utiliser cette option pour donner un nom à la mise en service totale ou partielle. Le clavier affiche ce nom lors de la mise en service.

Mode de Sortie

Les modes de sortie disponibles sont:

- | | |
|----------------|--|
| Mes Tempo | Utiliser cette option pour bénéficier d'une temporisation de sortie (voir page 54). |
| Dernière Issue | Utiliser cette option pour que le système passe en service après la fermeture de la dernière porte. La temporisation de sortie est infinie et ne s'arrête qu'après que la dernière porte se soit refermée. |

Remarque :

Pour cette option ne pas utiliser un détecteur volumétrique comme zone de dernière issue car le système risque de passer en service avant la sortie des utilisateurs.

- | | |
|-------------|--|
| Instantanée | Le système passe en service dès que le code est entré. Le clavier émet un double bip pour confirmer la mise en service. |
| Silencieuse | Le système passe en service à la fin de la temporisation de sortie de façon silencieuse. Seul un double bip est émis à la MES. Le(s) clavier(s) émet (ent) un son de confirmation « double bip » à la fin de tous les mise en service. |

Tempo Dynamique

Ceci permet d'ajouter un certain temps lorsque la temporisation de sortie arrive à son terme afin que le système soit stabilisé au moment de la mise en service. Veuillez préciser le temps en secondes de 01 à 30.

Remarque : Cette option n'est disponible que pour le mode de sortie par dernière issue.

Tempo de sortie

La tempo de sortie peut varier de 10 et 120 secondes.

Remarque : Lorsque vous sélectionnez la mise en service par dernière issue ou instantané, l'option Tempo de sortie n'apparaît pas dans le menu.

Tempo d'Entrée

La temporisation peut varier de 10s et 120s. La durée d'entrée que vous sélectionnez dans cette option s'applique à la mise en service totale et à tous les mises en service partielles.

Type d'alarme (Type d'alarme en partielle)

Vous pouvez sélectionner l'une des options suivantes:

- | | |
|--------------------------|---|
| Interne: | Claviers et haut-parleurs |
| Sirène | Claviers, haut-parleurs et sirène. |
| Sirène + Transmetteur | Claviers, haut-parleurs, sirène et transmetteur téléphonique. Il faut noter que tout retard sirène (voir page 66) |

s'applique à l'option
« Sirène+Transmetteur », mais pas aux
types d'alarme internes ou Sirène.

Alarme Agression

Deux modes de fonctionnement sont disponibles en cas d'alarme agression:

- Audible** la centrale déclenche les sirènes, les haut parleurs et les claviers que le système soit en ou hors service. Les sirènes respectent la temporisation sirène (Voire page 65). Les haut-parleurs fonctionnent jusqu'à ce qu'un utilisateur arrête l'alarme. Si le système est équipé d'un transmetteur téléphonique, celui-ci lancera un appel.
- Silencieuse** L'alarme agression est signalée silencieusement uniquement par le transmetteur téléphonique.
- Affiché** Tous les claviers affichent aussitôt un message d'alerte agression. L'utilisateur n'a pas besoin de saisir son code d'accès pour voir le message. Si plusieurs agressions sont activées, l'affichage du clavier fait défiler les messages d'alerte à intervalle d'une seconde environ.
Les sirènes, les hauts parleurs et le transmetteur téléphonique fonctionnent comme pour la fonction « Audible ».

Remarque: Toutes les alarmes agression sont désactivées lorsque le système se trouve dans le menu Installateur.

Flash MES (Flash MES en partielle)

Lorsque cette option est sur « On » la centrale active toute sortie programmée en Flash MES ainsi que le flash des sirènes radio 760ES pendant 3 secondes après les mises en service totale ou partielles.

Flash MHS (Flash MHS en partielle)

Lorsque cette option est sur « On » la centrale active toute sortie programmée en Flash MHS ainsi que le flash des sirènes radio 760ES pendant 3 secondes après les mises hors service totale ou partielles.

Partiel D. issue

Cette option permet de modifier le comportement des zones Dernière Issue lorsque le système est en marche partielle.

- | | |
|----------------|--|
| Dernière Issue | En mode partielle, La zone garde sa fonction dernière issue / temporisée à l'entrée lorsque le système est en service partiel B, C et D. En mode partition, La zone garde sa fonction dernière issue / temporisée à l'entrée lorsque le système est en service partiel dans une partition donnée. |
| Alarme | En mode partielle, La zone perd sa fonction dernière issue / temporisée à l'entrée et devient instantanée lorsque le système est en service partiel B, C et D. |

En mode partition, La zone perd sa fonction dernière issue / temporisée à l'entrée et devient instantanée lorsque le système est en service partiel dans une partition donnée.

Part. R. entrée

Cette option permet de modifier le comportement des zones route d'entrée lorsque le système est en marche partielle.

| | |
|----------------|--|
| Route d'entrée | En mode partielle, La zone garde sa fonction route d'entrée lorsque le système est en service partiel B, C et D. En mode partition, La zone garde sa fonction route d'entrée lorsque le système est en service partiel dans une partition donnée. |
| Dernière Issue | En mode partielle, La zone transforme sa fonction route d'entrée en dernière issue (temporisée) lorsque le système est en service partiel B, C et D. En mode partition, La zone transforme sa fonction route d'entrée en dernière issue (temporisée) lorsque le système est en service partiel dans une partition donnée. |

Lien MES Totale

L'option Lien MES Totale est disponible uniquement en mode partitionné. Le lien MES Totale permet de créer une partition commune. Voir annexe II pour l'utilisation de la partition commune.

La partition 1 constitue toujours la partition commune. Vous pouvez établir un lien entre la Partition 1 et n'importe quelle autre partition. Lorsque toutes les partitions liées sont en service, la partition 1 passe en service automatiquement. Le système réagira en alarme avec le type d'alarme programmé pour la Partition 1.

Si vous souhaitez établir un lien ou le supprimer entre la Partition 1 et plusieurs partitions vous pouvez utiliser l'option « toutes Partitions » (partitions 2 à 20). Une fois cette opération effectuée, vous pouvez alors faire défiler la liste des partitions et modifier le lien comme il se doit.

Calendrier MES

Cette option permet d'effectuer des mises en/hors service totale ou partielle automatiquement à l'aide de l'horloge interne à la centrale. L'heure et le jour de la semaine peuvent être programmés.

Il a deux fonctions qui peuvent être associés au calendrier : événement et exception.

Chaque événement spécifie:

Une heure précise sur 24 heures

Un ou plusieurs jours de la semaine

Une action (marche totale, Partielle ou arrêt).

Un nom de 12 lettres pour rappeler l'événement.

Une exception (voir la partie ci-dessous).

L'exception définit la période au cours de laquelle certains événements ne s'appliquent pas. Une exception démarre et s'arrête à une date et une heure. Elle porte un nom. Lors de la programmation des événements vous devez établir un lien entre les événements et les exceptions - voir le texte ci-dessous.

I-on160EX peut garder en mémoire jusqu'à 20 événements et 30 exceptions.

En utilisant les événements et les exceptions, vous pouvez programmer le système de façon à mettre en place des actions régulières pour chaque jour de la semaine, à l'exception des vacances (ou autres événements) qui arrivent à des moments bien connus au cours de l'année.

Note: Lorsque vous programmez le calendrier il est recommandé d'établir les exceptions en premier lieu avant de créer les événements.

Options de MES du Calendrier

Ajout Événement

Utiliser cette option pour créer un événement. Lorsque vous sélectionnez cette option la centrale vous guide à travers toutes les étapes, vous permettant d'ajouter toutes les informations nécessaires.

Nom de l'Événement. Tapez un nom de 12 lettres (ou appuyez sur ✓ pour laisser le nom par défaut).

Heure événement. Déterminez le temps en heures sur la base de 24 heures par jour. Il est important de préciser que l'heure de la mise en service doit être inférieure de 10 minutes à l'heure affichée par la centrale (signalisation de la mise en service automatique). Il faut noter que l'heure "00:00" se réfère à minuit, le début d'un nouveau jour.

Jours Événement. Appuyez sur ▲ ou ▼ pour accéder à chaque jour de la semaine. Appuyez sur les boutons ◀ ou ▶ pour choisir l'option « Oui » (dans le cadre d'un événement qui survient le même jour) ou l'option Non.

Action Événement. En mode partiel, appuyez sur les boutons ◀ ou ▶ pour choisir l'une des options suivantes : Mise en Service Totale, Partielle B, C ou D, ou Mise Hors Service.

En mode partitionné, le clavier indique la liste des partitions. Cliquez sur les signes ▲ ou ▼ pour atteindre les partitions. Cliquez sur ▲ ou ▼ pour sélectionner l'une des actions ci-après: Mise en Service Totale, Partielle ou Mise Hors Service.

Un événement peut affecter plusieurs partitions.

Exceptions Événement. Appuyez sur ▲ ou ▼ pour faire défiler la liste des exceptions programmées. Appuyez sur ▲ ou ▼ pour choisir l'option Oui (si l'exception s'applique à l'événement) ou l'option Non (au cas où l'exception ne s'applique pas à l'événement).

Éditer Événement

Cette option vous permet de faire des modifications sur certaines parties spécifiques d'un événement après sa programmation.

Effacer Événement

Utilisez cette option pour supprimer un événement.

Ajout Exception

Utilisez cette option pour créer une nouvelle exception. Pendant le temps déterminé par l'exception, aucun des événements associés ne peut avoir lieu. Lorsque vous ajoutez une exception, la centrale vous guide à travers les étapes suivantes:

Nom. Entrer un nom de 12 lettres. Donnez à l'exception un nom significatif qui vous permettra de vous rappeler l'objectif de son utilisation au moment d'établir le lien entre les événements et les exceptions.

Début Heure Exception. Entrer l'heure de début de l'exception sur la base de 24 heures (L'heure « 00:00 » fait référence à minuit, début d'un nouveau jour).

Début Jour Exception. Entrer la date et le mois de l'exception en chiffre (par exemple 31/12 pour le 31 décembre).

Fin Heure Exception. Entrer l'heure de fin.

Fin Jour Exception. Entrer la date et le mois de fin de l'exception (par exemple 02/01 pour le 02 janvier).

Editer Exception

Cette option vous permet de faire des modifications sur des parties spécifiques d'une exception après sa programmation.

Supprimer Exception.

Utilisez cette option pour supprimer une exception.

Exemple de réglage du calendrier

Exemple : Un utilisateur souhaite que son système passe en service chaque soir de la semaine à 19 heures, et passe à l'arrêt à 5 heures du matin. Pendant le weekend le système doit passer hors service le samedi à 5 heures du matin et en service à 13 heures. Le système doit rester en service jusqu'au lundi 5 heures.

Pendant la période de Noël, le système doit rester en service le 24 décembre de 19 heures au 02 janvier 5 heures.

Pour accomplir cette tâche et se conformer à ce calendrier il faut les événements et les exceptions suivants:

Événement 1 Nom: *Heure Arrêt*, Heure: *05:00*. Jours: *Lundi, mardi, mercredi, jeudi, vendredi, samedi*. Action: *Arrêt*

Événement 2 Nom: *MES Totale*, Heure: *19:00*. Jours: *Lundi, mardi, mercredi, jeudi, vendredi*. Action: *Totale*.

Événement 3 Nom: *MES Samedi*. Heure: *13:00*. Jour: *Samedi*. Action : *Totale*

Exception 1 Nom: *Noël*, Début Heure: *23:55*. Début Jour: *24 décembre*.

Fin Heure: *00:05*. Fin Jour: *02 janvier*.

Action du Calendrier

Pour décrire ce qui arrive lorsque la centrale atteint l'heure précisé dans un événement, il est plus simple de traiter les événements comme des mises en ou hors service. En réalité, un événement peut effectuer les deux tâches en même temps sur des partitions différentes.

Événements de Mise En Service.

10 minutes avant l'heure de la mise en service, le système déclenche une tonalité d'avertissement sur les claviers et les haut-parleurs alloués à la

partition (s) spécifiée (s) dans l'événement. La centrale active également toutes les sorties de type « Warning MES Auto» (voire page 51).

Lorsque l'alerte de la mise en service automatique se termine, la centrale arrête la tonalité d'avertissement, passe en service la partition affectée (s) et désactive toutes les sorties « Warning MES Auto ». Le système enregistre dans l'historique une mise en service automatique.

Mise en service différée. Durant l'alerte de mise en service automatique, un utilisateur peut interrompre ou annuler le processus de mise en service. Pour ce faire, il devra saisir son code d'accès sur un clavier (ou présenter un badge) et sélectionner «Différer» ou «Annuler». Notez que l'utilisateur doit appartenir à la partition qui doit être mise en service.

Si le système a été différé par un utilisateur, la centrale arrête l'alerte d'avertissement et reporte la mise en service de 30 minutes. Au bout de 20 minutes, la centrale recommence à décompter pendant 10 minutes. Les utilisateurs peuvent différer la mise en service trois fois au total. Après le troisième report, la centrale passera en service.

Notez que la fonction de report de mise en service ne diffère aucun événement de mise hors service.

En cas de défaut à la mise en service. En cas de zone en défaut lors de l'alerte de mise en service automatique, la centrale ne signalisera pas ce défaut. Après les dix minutes d'alerte si la zone en défaut n'a pas été réarmée le système ne passera pas en service et un défaut à la mise en service sera inscrit dans l'historique des événements. Dans le même temps, la centrale active toute sortie programmée «Défaut MES».

Événements de Mise Hors Service. Lors de l'échéance d'un événement de mise hors service, la centrale passe à l'arrêt toutes les partitions devant être hors service. Il n'existe pas d'indications spécifiques d'alerte pour les mises hors service automatiques.

Mises En et Hors Service Manuelles et Automatiques. Si un utilisateur met en service une partition avant son échéance de mise en service automatique, lors de l'arrivée de l'échéance la partition restera en service. De même, si un utilisateur passe hors service une partition avant l'heure de la mise à l'arrêt automatique, la partition restera à l'arrêt. Les marches et arrêts manuels n'interfèrent pas sur les mise en ou hors services automatiques.

Restrictions sur le calendrier des MES/MHS.

Veillez-vous rappeler des points suivants lors du réglage des événements:

1. Il n'est pas possible de passer d'une marche partielle à une mise en service totale sans passer à l'arrêt. Vous devez programmer un événement pour arrêter le système ou la partition en premier lieu, et un autre événement pour mettre en service partielle le système ou la partition.
2. Le temps minimum entre une mise hors service et une mise en service automatique sur une même partition doit être supérieur à 10 minutes.

Options Système

Cette section du menu Installateur contient une série d'options qui affectent le fonctionnement du système d'alarme dans son ensemble.

Remarque: Les paramètres par défaut pour ces options sont conformes à la norme EN50131, voire page 23 Des modifications apportées à certains des paramètres par défaut pourraient rendre le système non conforme.

Zones Filaires

Normalement, la centrale vous demande de sélectionner le type de zone filaire lors de la mise sous tension initiale, ou lorsque vous restaurez les paramètres par défaut (voire page 9). Ce menu vous permet de modifier le type de câblage des zones pour la centrale et pour les extensions. Il existe deux options :

| | |
|---------------|---|
| Zone Centrale | Cette option vous permet de changer le type de câblage des zones de la centrale. |
| Toutes Zones | Cette option vous permet de changer le type de câblage des zones pour l'ensemble du système (centrale + extension). |

Pour les deux options, les choix disponibles sont les suivants: 4-Fils NF, 2-Fils 2K2/4K7, 2-Fils 1K/1K, 2-Fils 2K2/2K2, ou 2-Fils 4K7/4K7.

Si vous sélectionnez «4-Fils NF», pour la centrale et/ou les extensions le nombre de zones disponibles sera de 5 (numérotées de 1 à 5) et non de 10 car chaque zone utilise une entrée pour l'alarme et une autre pour l'autoprotection.

Il existe plusieurs options de valeurs de résistance pour les zones équilibrées que le clavier permet de sélectionner. La centrale et les extensions filaires sont livrées avec 10 résistances de 2,2 KOhms et 10 résistances de 4,7 KOhms. Quelque soit les valeurs de résistance que vous sélectionnées pour le câblage en deux fils de la centrale, celle-ci disposent de 10 zones filaires numérotées de 0 à 9. Idem pour les extensions filaires.

Vous pouvez modifier le type de câblage de chaque extension filaire individuellement, voire page 40.

Remarque: Assurez-vous que toutes les zones sont correctement câblées pour le type de câblage choisi.

Voire le guide d'installation *i-on160* pour plus de détails.

Utilisateur

Pour donner accès à certaines options aux utilisateurs, sélectionnez *Options Système – Utilisateur*. Appuyer sur les touches ▲ ou ▼ pour défiler vers le haut ou vers le bas la liste des options. Appuyez sur ► jusqu'à ce que « Oui » apparaisse à côté de l'option choisie. Pour refuser l'accès, appuyez sur ► jusqu'à ce que « Non » apparaisse à côté de l'option choisie. Appuyez sur ✓ lorsque vous avez fini.

Agression

Cette option permet aux utilisateurs de déclencher une alarme agression à partir des claviers en appuyant simultanément sur les deux touches dédiées. Cette option s'applique à tous les claviers filaires et radio. Elle n'est pas affectée par l'attribution des claviers à des partitions spécifiques.

| | |
|-----|--|
| Oui | Les touches agression clavier sont fonctionnelles. |
| Non | Les touches agression clavier sont désactivées. |

MES Rapide

Remarque: Si vous activez les touches de mise en service rapide, la centrale ne sera plus conforme à la norme EN50131.

Cette option contrôle le fonctionnement des touches A, B, C ou D.

- Oui Il est possible de mettre le système en service en appuyant sur les touches A, B, C ou D.
- Non L'utilisateur doit entrer un code d'accès (ou présenter un badge) avant d'appuyer sur les touches A, B, C ou D.

Isolation

Cette option permet aux utilisateurs d'isoler une zone en défaut (une fenêtre doit rester ouverte par exemple) lors de la mise en service. La zone doit disposer de l'option Isolable (voire page 37).

- Oui En appuyant sur la touche ✓, l'utilisateur peut isoler rapidement les zones isolables.
- Non L'utilisateur doit se rendre dans le menu Isolation de Zones pour isoler les zones en défaut.

Code Utilisateur Requis

Utilisez cette option pour s'assurer que l'installateur ou l'agent d'entretien ne peut accéder à la programmation du système que pendant la présence d'un utilisateur:

- Oui Après que l'installateur ait entré son code d'accès, le système demande un code d'accès utilisateur avant de permettre l'accès au menu Installateur.
- Non L'installateur peut entrer dans le menu Installateur en tapant simplement son propre code.

Réponse 2 voies

Cette option permet d'envoyer les informations de MES/MHS aux télécommandes bidirectionnelles.

RAZ Utilisateur

Cette option détermine dans quelles circonstances un utilisateur ou l'installateur peut réinitialiser le système après une alarme.

Zone alarmes

- Oui L'utilisateur peut réinitialiser le système après qu'une alarme se soit déclenchée.
- Non L'installateur doit réinitialiser le système après qu'une alarme se soit déclenchée.

AP Zone

- Oui L'utilisateur peut réinitialiser le système après qu'une alarme d'autoprotection de zone se soit déclenchée.
- Non L'installateur doit réinitialiser le système après qu'une alarme d'autoprotection de zone se soit déclenchée.

AP Système

- Oui L'utilisateur peut réinitialiser le système après qu'une

alarme autoprotection système, par exemple le boîtier de la centrale ou un clavier ont été ouverts.

Non L'installateur doit réinitialiser le système après une alarme d'autoprotection système.

Masquage

Cette option vous permet de contrôler le masquage ou le défaut de fonctionnement de détecteurs capables de reporter ce type d'information par une sortie spécifique qui sera connectée sur une zone programmée "Masquage". Les options disponibles sont:

- Off Le système cache l'option « Masquage » et le menu *Masquage Ignoré*. Le système traite les signaux de masquage comme alarmes ou des autoprotections en fonction de la valeur de la résistance.
- On L'option de zone "Masquage" est disponible et le menu « Masquage Ignoré » est visible.

Le détecteur doit utiliser le câblage 2-Fils 2K2/4K7. Le masquage sera signalé si la résistance nominale est de 9,1 KOhms. La figure 9 montre la gamme de résistance utilisée pour la signalisation du «masquage».

Gamme de résistance pour les zones équilibrées

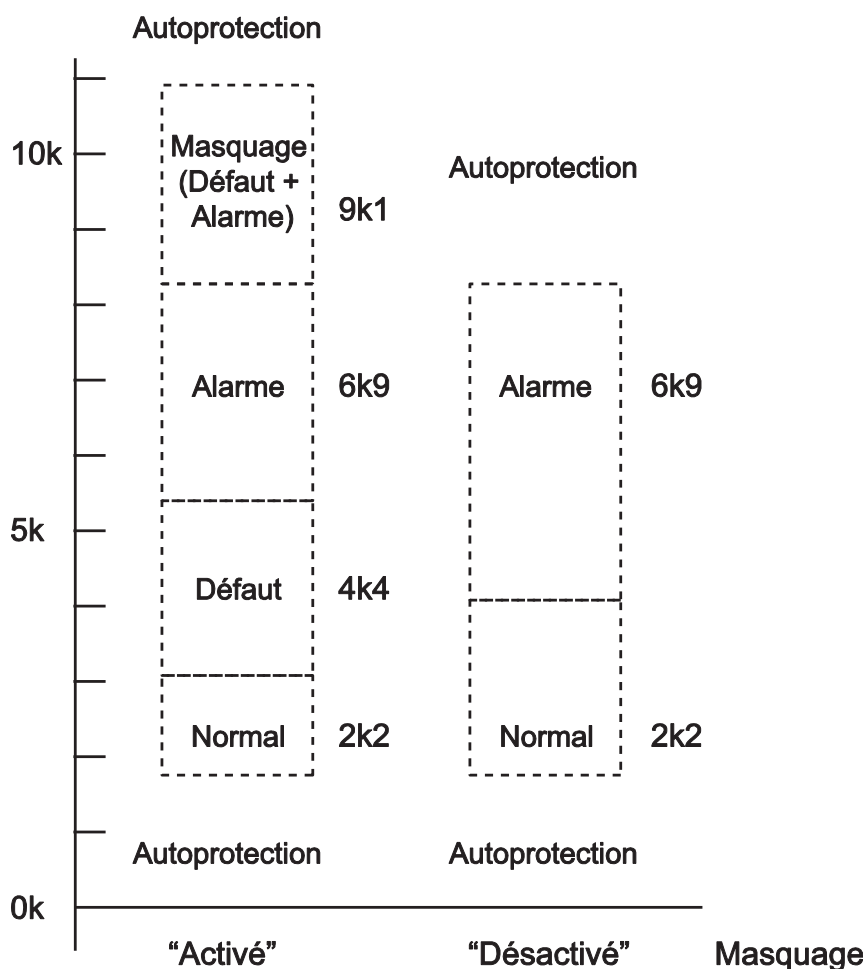


Figure 9. Valeurs de Résistance pour les Zones équilibrées en 2-Fils

Il convient de noter qu'un installateur peut câbler en 2-Fils (2K2/4K7/2K2) les contacts d'alarme, d'autoprotection et de masquage d'un détecteur sur une

même zone (voir figure 25 page 14 de la notice d'installation I-on160). La zone peut signaler en même temps une alarme et un défaut de masquage. Lorsque le masquage est activé, la réponse en alarme dépend de l'état du système et de la valeur de la résistance mesurée.

Lorsque le système est **hors service**:

| Sortie | Réponse |
|----------------|--|
| Masquage (9K1) | La centrale traite l'événement de masquage comme un défaut. Elle active toutes les sorties programmées en défaut ou masquage et génère une alerte sur les claviers. Un utilisateur peut réinitialiser le système une fois que le masquage a disparu. |
| Défaut (4K4) | La centrale traite l'événement de masquage comme un défaut. Elle active toutes les sorties programmées en défaut ou masquage et génère une alerte sur les claviers. Dans un système de sécurité niveau ou grade 3, l'installateur doit réinitialiser l'alerte. Dans un système de sécurité de niveau ou grade 2, la capacité de réinitialisation de l'alerte est régie par les <i>Options Système – RAZ Utilisateur – Zone alarmes</i> , voire page 62. |

Lorsque le système est **en service**:

| Sortie | Réponse |
|----------------|---|
| Masquage (9K1) | La centrale traite l'événement de masquage comme une alarme. La capacité de réinitialisation du système après l'alarme dépend de <i>Options Système – RAZ Utilisateur – Zone alarmes</i> , voir page 62. |
| Défaut (4K4) | La centrale traite l'événement de masquage comme un défaut. Elle active toutes les sorties programmées en défaut panne ou masquage et génère une alerte sur les claviers. Dans un système de sécurité de niveau ou grade 3, l'installateur doit réinitialiser l'alerte. Dans un système de sécurité de niveau ou grade 2, la capacité de réinitialisation de l'alerte est régie par <i>Options Système – RAZ Utilisateur – Zone alarmes</i> , voire page 62. |

Masquage Ignoré

Cette option définit les possibilités de l'utilisateur lors d'un défaut de masquage. Il existe deux options :

| | |
|--------|--|
| Ignoré | L'utilisateur peut ignorer le masquage pour effectuer une mise en service. |
| Off | L'utilisateur ne peut pas mettre en service le système tant que le défaut de masquage est présent. |

Langage

La centrale peut utiliser divers langages. Pour changer de langage, sélectionnez *Options Système – Langage*.

Le changement n'a aucune d'incidence sur tous les noms programmés. Par ailleurs, il ne modifie pas les paramètres du système.

RAZ Programme

Pays

Chaque pays dispose de paramètres différents en matière de transmissions téléphonique RTC et de signalisation d'alarme. Vous pouvez utiliser cette option pour sélectionner les paramètres par défaut d'un pays donné. Le changement de pays ne modifie pas la langue utilisée.

Programme Défaut

Cette option du menu vous permet de réinitialiser par défaut certaines parties de la programmation. Vous pouvez choisir un ou plusieurs des éléments suivants:

Sélectionnez cette option:

Utilisateur

Zones

Périphériques
Radio

Sorties

Info Marche

Options Système
Transmissions

La centrale supprime:

Tous les codes d'accès utilisateurs, les télécommandes, les badges et les émetteurs agressions. Le code d'accès de l'utilisateur 01 devient 1234 et le code d'accès Installateur devient 7890 (123456 et 567890 pour les codes d'accès à six chiffres). Le résultat est identique à la RAZ par court circuit des picots de la centrale.

Toutes les informations relatives aux zones: types, options et partitions. Pour les zones radio, la centrale garde l'identité de tous les détecteurs radio préalablement enregistré.

L'identité de tous les périphériques radio enregistrés. Ce menu présente chaque type de périphériques:
Détecteurs: Supprime tous les détecteurs radio.
Sirènes Ext.: Supprime les sirènes radio.
Claviers: Supprime tous les claviers radio.
WAMs : Supprime tous les WAM.

Tous Périphériques radio.

La programmation complète sorties.

La programmation des options de mise en service.

La programmation des options du système.

La programmation des transmissions.

Programmation (Prog.) Usine

Si vous souhaitez réinitialiser la programmation complète, sélectionnez cette option.

Il convient de noter que les paramètres par défaut usine effacent tous les périphériques radio, les noms et les textes mémorisés. L'historique des événements reste mémorisé.

Nom Installateur

C'est le nom qui sera demandé lors de l'entrée dans le menu installateur à l'aide du Web serveur. Attention respecter les lettres majuscules et minuscules.

Code Installateur

Le code d'accès par défaut de l'installateur est 7890 (567890 pour les codes d'accès à six chiffres). Nous vous recommandons de changer ce code. Pour changer le code d'accès de l'installateur, sélectionnez *Options Système - Code Installateur*.

Le code installateur vous permet d'accéder au menu installateur et de procéder aux remises à zéro / réarmement installateur. Toutefois, ce code ne vous permet pas de mettre le système en ou hors service ou d'arrêter une alarme. Lorsque vous vous connectez au serveur Internet i-on160, vous devez saisir dans le champ du mot de passe, le même code que vous avez programmé dans le champ du code installateur.

Texte du clavier

L'installateur peut saisir un texte qui apparaîtra sur la première ligne de l'afficheur. Il peut s'agir par exemple du nom de la société d'installation. Voir page 13 pour obtenir des renseignements sur l'édition de texte.

Télécommande

Ce menu permet de valider le fonctionnement de la télécommande lorsque le système est en service. Pour choisir l'une de ces options, sélectionnez: *Options Système – Télécommande*. Les options disponibles sont:

- | | |
|-----|--|
| NON | L'utilisateur peut arrêter le système avec sa télécommande à l'extérieur des locaux protégés. |
| OUI | L'utilisateur doit entrer dans les locaux protégés et déclencher la temporisation d'entrée pour que la télécommande puisse arrêter le système. |

Alarme Agression

Note: En mode Partielle les options concernant l'alarme agression apparaissent dans le menu Options Système. En mode Partitions chaque partition possède un menu pour la programmation du type d'alarme en cas d'agression.

Réarmements

Pour modifier le nombre de réarmement du système lorsque la temporisation d'alarme expire, sélectionnez : *Options Système-Réarmements*. Sélectionnez jamais pour que le système ne se réarme pas (le système ne déclenchera qu'une fois seulement). Sélectionnez l'une des autres options pour réarmer le système une, deux, trois, quatre, cinq fois ou **toujours**. Le système réarme toutes les zones à l'exception des zones en alarme permanente. Après une alarme et si le système s'est réarmé et que l'utilisateur accède par une zone de dernière issue, la centrale lancera une alarme interne audible (haut parleur+ clavier) au lieu de la tonalité d'entrée normale pour avertir l'utilisateur qu'une intrusion a eu lieu en son absence.

Retard sirène

Lorsque le système est en service partiel et qu'un intrus est détecté, le système retarde le déclenchement de la sirène du temps programmé.

Remarque: Le retard de sirène est supprimé si un transmetteur téléphonique n'est pas en place ou si la ligne téléphonique est coupée.

Tempo sirène

Définit la durée de fonctionnement des sirènes par le système lors d'une alarme.

Remarque: Les durées proposées s'appliquent à une sirène filaire.

La sirène radio 760ES dispose de l'une des trois durées suivantes: 5 secondes, 3 min ou 15 min. Ces durées sont conçues pour préserver l'autonomie de la sirène radio.

Haut-parleur de la centrale**Haut-parleur 1 (ou 2)**

La présente option vous permet de contrôler le volume et l'allocation de partition de chacun des haut-parleurs connectés à la centrale.

Volume

Utilisez cette option pour modifier le volume des tonalités des haut-parleurs 1 ou 2 de la centrale. Appuyer sur ◀ pour réduire le volume ou ▶ pour augmenter le volume. L'affichage indique le réglage du volume actuel par une rangée d'étoiles (par exemple « **** »). Ce contrôle de volume ne modifie pas le volume des tonalités d'alarme.

Partitions

Dans un système partitionné, vous pouvez attribuer les haut-parleurs aux partitions de votre choix. Chaque haut-parleur peut appartenir à une ou plusieurs partition(s).

Une fois que vous avez choisi l'option de partitions, appuyez sur ▲ ou ▼ pour faire défiler la liste des partitions suivie de ▶ ou ◀ pour attribuer/libérer le haut-parleur de chaque partition en cas de besoin.

Si vous souhaitez attribuer/libérer le haut-parleur de plusieurs partitions, vous pouvez utiliser l'option « Toutes Partitions » (1 à 20) pour attribuer ou libérer le haut-parleur de toutes les partitions en une opération. Une fois que vous avez exécuté cette opération, vous pouvez ensuite faire défiler la liste de partitions et changer l'attribution des haut-parleurs en cas de besoin.

Retard Alarme d'entrée

Utilisez cette option pour déterminer quelle sera la réaction du système si un utilisateur dévie de la route d'entrée (zones DI & RE) lors de la mise hors service. (Cette option est disponible pour assurer la conformité à la norme EN 50131-1)

Sélectionnez « Non » pour amener le système à déclencher immédiatement une alarme totale si l'utilisateur dévie de la route d'entrée.

Remarque: Cette option n'est pas conforme à la norme EN50131.

Si vous sélectionnez « Oui » et que l'utilisateur dévie de la route d'entrée, le système attendra alors 30 secondes avant de déclencher une alarme totale.

Le système déclenche uniquement les claviers et les hauts parleurs pendant les 30 secondes d'attente.

Supervision

Si la centrale perd un détecteur radio pendant plus de 20 minutes, elle inscrit l'événement dans le journal comme « Supervision ». En outre, la centrale refuse les mises en service. Si un utilisateur annule le défaut de supervision, la centrale inscrit l'événement dans l'historique.

Si la centrale perd le contact avec le détecteur radio pendant plus de deux heures, elle déclenche une alarme. Les options disponibles pour cette fonction sont:

| Option: | En Service, la centrale: | Hors Service, La centrale : |
|----------------|---|---|
| Non | Ne fait rien. | Ne fait rien. |
| Oui | Inscrit l'événement dans l'historique (mais n'affiche aucune alerte ou tonalité par défaut) | Affiche une alerte et émet une tonalité de défaut, inscrit l'événement dans l'historique. |

Brouillage Radio

La centrale peut détecter le brouillage des signaux radio. Pour activer la détection du brouillage, sélectionnez *Options Système – Brouillage Radio*. Si la centrale détecte le brouillage une fois que vous avez activé cette option, l'afficheur présente alors un message d'alerte aux utilisateurs.

MES Forcée

Cette fonction permet de faire une mise en service par télécommande ou clavier en isolant automatiquement les zones en défaut.

Remarque: Le système n'est pas conforme à la norme EN50131 si « MES Forcée » est activée.

Trois options sont disponibles:

Off

La télécommande ne peut pas mettre le système en service si une zone est en défaut.

Confirmé

Le système refuse la mise en service par télécommande si des zones sont en défaut lors de la première pression de la touche marche. Le système passera en service en isolant les zones en défaut lors de la deuxième pression sur la touche de la télécommande.

On

L'utilisateur doit seulement appuyer une seule fois sur le bouton de la télécommande pour effectuer la mise en service avec isolation automatique des zones en défaut. L'historique mémorise la liste des zones isolées à la mise en service.

Remarque: Lorsque l'option est sur On, l'utilisateur peut à l'aide de sa télécommande effectuer une remise à zéro de la mémoire d'alarme.

Isolation AP

Si un utilisateur isole une zone, il est possible d'isoler en même temps l'autoprotection associée:

OUI

La zone est isolée ainsi que l'autoprotection associée.

NON

L'autoprotection de la zone reste opérationnelle après son isolement.

CSID Code

Fonction non Utilisée en France.

Alertes Défauts

Cette option permet de programmer la signalisation des défauts.

Les différentes options sont:

Code Utilisateur

Le clavier émet des bips à l'apparition du défaut et s'arrête lorsqu'un utilisateur a entré son code pour acquiescer la signalisation.

30, 60 et 120 minutes

Le clavier émet des bips de signalisation pendant le temps sélectionné.

Silence

Le clavier ne lance aucun bip. Le pavé de navigation passe au rouge pour signaler un problème.

Tempo Défaut 230V Secteur

L'option permet de programmer une temporisation avant la signalisation de la coupure de l'alimentation secteur. Les valeurs disponibles vont de 0 à 10 minutes. Il convient de noter que lorsque la valeur est réglée à 0 minute, les interruptions secteur de moins de 9 secondes ne déclencheront pas une alerte.

Batterie 2

La présente option permet de gérer la présence d'une seconde batterie:

OUI

La centrale lancera une alerte si la batterie 2 est absente ou en défaut.

NON.

La centrale ignorera la présence ou l'absence de la batterie 2.

Date & Heure

Ce menu permet de régler l'heure et la date. Les heures d'été / hivers s'ajustent automatiquement.

Transmissions

Ce menu permet de programmer les fonctions de transmissions des alarmes. Les menus Télésurveillance, Transmetteur Vocal, SMS et Défaut de ligne apparaissent si une carte transmetteur est en place sur la centrale.

Télésurveillance

Permet la programmation de la transmission téléphonique des alarmes et

informations système vers un centre de télésurveillance en protocole SCANCOM, CONTACT ID et SIA.

Transmetteur Vocal

Permet la programmation de la transmission téléphonique des alarmes en mode vocal.

SMS

Permet la programmation de la transmission téléphonique GSM des alarmes par message SMS. Un module transmetteur I-GSM02 est nécessaire.

Défaut de ligne

Vous permet de sélectionner la manière dont la centrale signale les défauts de ligne.

Réseau IP Natif

La centrale est équipée d'origine d'un Web Serveur qui peut être utilisé pour raccorder la centrale à un réseau IP de type internet.

Ce menu permet la configuration de la connexion IP pour l'utilisation des fonctions internet intégrées à la centrale à l'aide d'un ordinateur et du logiciel Internet Explorer.

Téléchargement

Ce menu permet de programmer la centrale pour éventuellement la connecter à un ordinateur local ou à distant à travers le réseau téléphonique commuté. Ceci permet de configurer la centrale à l'aide d'un ordinateur et du logiciel I-ON Downloader.

La centrale est conçue pour alerter l'utilisateur si elle ne réussit pas à aller au bout d'une transmission. Si la transmission des alarmes est défectueuse, alors le clavier affiche une alerte en allumant en rouge le pavé de navigation. Certes, l'utilisateur peut ignorer l'alerte, mais le système ne supprimera pas le défaut tant que la transmission ne sera pas rétablie.

Si vous désirez retirer un module de transmissions d'une centrale, assurez-vous que vous avez d'abord désactivé le module dans les menus appropriés (Mode d'appel = Non). Sinon la centrale signalera en permanence un défaut de transmissions.

Télésurveillance

Sélectionnez le menu *Transmissions - Télésurveillance*.

Mode d'appel

Permet d'activer la fonction transmetteur téléphonique en télésurveillance. Les modes d'appel disponibles sont les suivants :

NON.

Le transmetteur est inactif.

Simple.

Le transmetteur téléphonique est activé et il n'appelle qu'un numéro de téléphone en mode télésurveillance.

Fonctionnement : Le système compose le numéro de téléphone et essaie de se connecter au centre de télésurveillance. Un maximum de 15

tentatives sera effectué si le système n'est pas acquitté par le centre de télésurveillance.

Alterné.

Le transmetteur téléphonique est activé et il appelle alternativement deux numéros de téléphone en mode télésurveillance.

Fonctionnement : Le système compose le numéro de téléphone et essaie de se connecter au centre de télésurveillance. Un maximum de quinze tentatives par numéro sera alternativement effectué si le système n'est pas acquitté par le centre.

No. Téléphone

La centrale accepte un ou deux numéros de téléphone, voir Mode d'appel. Le système peut mémoriser des numéros de téléphone de 31 chiffres maximum.

Utilisez les touches ▲ et ▼ pour déplacer le curseur vers l'arrière et vers l'avant du numéro si vous souhaitez le modifier.

Appuyez sur ◀ pour effacer le chiffre à la gauche du curseur.

Appuyez sur* pour ajouter une pause de 2 secondes, si nécessaire. L'afficheur l'inscrit comme une virgule.

Numéros Client.

Pour programmer le numéro client (ou le code abonné), sélectionnez *Transmissions – Télésurveillance – Numéros Clients*.

Si le système est en mode partitionné, vous pouvez programmer un numéro client pour chaque partition. En protocole Contact ID le numéro client est composé de quatre chiffres. Il est possible de programmer des numéros à 6 chiffres, dans ce cas compléter par des zéro à la gauche des numéros clients inférieur à 6 chiffres.

Remarque : Si vous voulez ajouter une lettre au numéro, appuyez sur les touches numériques à plusieurs reprises jusqu'à ce que la lettre que vous désirez apparaisse sur l'afficheur. Voir page 13.

Protocoles

Pour définir le protocole de communication, sélectionnez : *Transmissions – Télésurveillance – Protocoles*.

Les types de protocoles disponibles sont les suivants : Scancom 1400Hz, Contact ID, SIA 1, SIA 2, SIA 3, SIA 3 étendu.

Canaux Scancom

(Voir Annexe I pour une brève description du format Scancom)

Si vous avez sélectionné Scancom comme protocole, alors vous pouvez sélectionner *Canaux Scancom* pour attribuer l'un des événements suivants à chacun des huit canaux:

1. Non utilisé
2. Incendie (Canal 1 par défaut)
3. Agression (Canal 2 par défaut)
4. Intrusion (Canal 3 par défaut)
5. Marche/Arrêt (Canal 4 par défaut)
6. Abandon d'alarme (Canal 6 par défaut)
7. Alarme technique (Canal 8 par défaut)

8. Alarme confirmée (Canal 7 par défaut)
9. Pile faible émetteur radio
10. Supervision (voir Remarque 5)
11. Brouillage RF (voir Remarque 5)
12. Défaut secteur (voir Remarque 3)
13. Autoprotection
14. Arrêt (voir Remarque 1)
15. Marche (voir Remarque 1)
16. Zone en Isolation (Canal 5 par défaut. voir Remarque 2)
17. Isolation Zone (voir Remarque 4)
18. Défaut Général
19. Masquage
20. Intrusion Partition 1 (système partitionné)
jusqu'à :
39. Intrusion Partition 20 (système partitionné)

Remarques:

1. Marche et Arrêt offrent les mêmes fonctions que Marche/Arrêt, mais sur deux canaux distincts.
2. Zone en isolation – la centrale envoie le signal pendant cinq secondes lorsqu'un utilisateur isole une zone.
3. La centrale transmet le défaut secteur après une temporisation aléatoire comprise entre 15 à 22 minutes
4. Apparaît uniquement lorsque les options DD243 sont activées.
5. La centrale transmet le défaut brouillage et supervision lorsque le système est à l'arrêt.

Événements Contact ID et SIA

Ce menu ne s'affiche que si vous sélectionnez « Contact ID ou SIA » dans *Transmissions - Protocoles*. Voir Annexe I pour une description des formats CID et SIA.

Pour rendre la programmation plus facile, I-on160 regroupe les messages CID/SIA en groupes. Le Tableau 3 énumère les messages inclus dans chaque groupe de signaux et les codes CID/SIA associés.

Le protocole Contact ID (CID) est le plus simple à mettre en œuvre, nous vous recommandons d'utiliser celui-ci en priorité.

Remarque : La centrale retarde la signalisation de la perte du secteur de 15 à 22 minutes (de façon aléatoire). La transmission du retour secteur se fait au bout de 60 à 90 secondes.

Tableau 3. Groupes de messages CID/SIA

| | | Code | |
|-----------------------------------|--|-------------|------------|
| Groupe | inclus: | CID | SIA |
| Incendie | Incendie + retour | 110 | FA, FR |
| Agression | Zone Agression + retour | 120 | PA, PR |
| | Agression clavier filaire/radio + retour | 121 | HA, HR |
| | Emetteur aggression et retour | - | PA, PR |
| Intrusion Vol | Intrusion + retour | 130 | BA, BR |
| | Confirmation d'alarme | 139 | BV |
| | Masquage + retour | 380 | BT, BJ |
| | Abandon d'alarme | 406 | BC |
| Alarme Technique | Alarme technique + retour | 150 | UA, UR |
| Masquage | Masquage | 380 | BT |
| | Retour Masquage | 380 | BJ |
| | Défaut 4k4 | 389 | IA |
| | Retour 4k4 | 389 | IR |
| Autoprotection | AP clavier + retour AP zone + retour AP centrale + retour AP sirène + retour AP clavier + retour | 137 | TA, TR |
| | Extension Bus absente + retour AP extension + retour | 137 | EJ, ES |
| | AP codes (faux codes) | 461 | JA |
| Marche/Arrêt MES/MHS | Système / Partitions | 401 | CL, OP |
| | Clé marche & arrêt Système/Partitions | 409 | CS, OS |
| | Automatique par calendrier | - | CE |
| Partielles | MES/MHS Système/Partitions | 401 | CL |
| | Clé MES/MHS Système/Partitions | 409 | CS |
| RAZ | RAZ alarme Système/Partitions | 305 | OR |
| Défaut Sortie | Défaut à la mise en service | 457 | EA |
| Isolation | Isolation de zones | 573 | BB |
| Supervision | Défaut supervision détecteurs radio, clavier radio, sirène radio, WAM + retour | 381 | BZ |
| Brouillage | Brouillage radio + retour* | 344 | XQ, HQ |
| Pile ou Alimentation faible | Détecteur fumée radio ou Alimentation WAM + retour | 337 | YP, YQ |
| | Détecteur radio + retour | 384 | XT, XR |
| | Sirène radio ou WAM + retour | 338 | YT, YR |

| | | | |
|---|---|-----|---------|
| Batterie Centrale | Batterie centrale faible/défaillante + retour | 302 | YT, YR |
| | Batterie centrale faible/absente + retour | 311 | YM, YR |
| Défaut Secteur | Coupure + retour secteur | 301 | AT, AR |
| Défauts | 12Volts Aux, 14,4V Aux, 12Volts sirène, bus et centrale | 300 | YP, YQ, |
| | Erreur Système | - | YW |
| | Défaut batterie externe + retour | 311 | YM, YR |
| | Problème WAM + retour | 320 | TA, TR |
| | Fusible périphérique Bus + retour | 330 | ET, ER |
| | Périphérique Bus tension faible + retour | 337 | ET, ER |
| | Défaut Alimentation Bus+retour via zone n | - | YP, YQ |
| | Alimentation Bus Faible + retour via zone n | 338 | YT, YR |
| | Défaut secteur EXP-PSU + retour | 342 | AT, AR |
| | Défaut ligne transmetteur téléphonique + retour | 351 | LR, LT |
| | Alarme Fumée / Incendie + retour | 373 | FT, FJ |
| | Défaut résistance 4K4 zone n + retour | 389 | IA, IR |
| Mode Installateur | Mode Installateur (Web) | 627 | LB (RB) |
| | Fin mode Installateur (Web) | 628 | LS (RS) |
| Modification code utilisateur | L'utilisateur A à modifié le code de l'utilisateur B | - | JV |
| | | - | JX |
| | L'utilisateur A à supprimé le code de l'utilisateur B | - | RH |
| | RAZ des Codes utilisateur | | |
| Réinitialisation de l'heure et de la date | Réinitialisation de l'heure et de la date | 625 | JT |
| Téléchargement | Téléchargement réussi | 412 | RS |
| | Échec du téléchargement | - | RU |
| *Remarque: 1. Le système transmet le brouillage, la supervision lorsque le système est hors service. | | | |

Retours

Lorsque vous activez un Groupe des protocoles CID/SIA, la centrale envoie le message correspondant aussi bien à l'apparition de l'événement qu'à la disparition du défaut. La deuxième transmission est appelée une « restauration » ou retour à la normale.

Vous pouvez activer ou désactiver la signalisation de la restauration en sélectionnant *Transmissions - Télésurveillance – Retours*. Les options disponibles sont les suivantes :

NON

Le système ne communique pas les retours.

Activé.

Restauration en marche. L'unité de commande communique absolument les restaurations.

Réarmement Vol

(Ce menu ne s'affiche que si vous sélectionnez « Scancom 1400 Hz » dans *Transmissions - Protocoles*). Cette option du menu détermine le réarmement de la transmission de l'intrusion vol. Il existe deux options :

NON

Le défaut reste permanent après la transmission du message intrusion et la restauration est transmise lorsque l'utilisateur ou l'installateur effectue la RAZ de l'alarme

OUI

Le système réarme une fois que la temporisation de la sirène a expiré, le système est prêt à signaler toute nouvelle alarme.

Temps de reconnaissance 21CN FF

(Ce menu ne s'affiche que si vous sélectionnez « Scancom 1400 Hz » dans *Transmissions - Protocoles*).

Cette option vous permet d'ajuster le temps d'attente du système avant la reconnaissance de l'invitation à transmettre de la télésurveillance. Vous pouvez ajuster le temps de reconnaissance d'un minimum de 400ms à un maximum de 1200ms par étapes de 100ms.

AP = Intrusion

Lorsque vous utilisez le protocole Contact ID, cette option vous permet de programmer l'envoi des messages d'autoprotection comme des messages d'alarme.

Si vous sélectionnez non, (option par défaut), alors le système envoie tous les messages CID selon les spécifications données dans *Transmissions – Télésurveillance – Événements CID/SIA*.

En revanche, si vous sélectionnez OUI, le système envoie le code 130 pour un défaut d'autoprotection à la place du code 137.

Test Dynamique

Le système effectue un test cyclique 24 heures après la dernière transmission. Le test n'est jamais à heure fixe. Sélectionnez *Transmissions - Télésurveillance – Test Dynamique - OUI*.

Test Statique

Le test cyclique s'effectue à heure fixe:

Journalier : tous les jours

Hebdomadaire : une fois par semaine

Mensuel : une fois par mois

Sélectionnez ensuite l'heure à laquelle le test cyclique s'effectuera (00:00). À partir de l'affichage, sélectionnez un nombre entre 01 et 24 pour choisir l'heure d'appel dans la journée. Par exemple, sélectionnez 01:00 pour programmer le test à 1 heure du matin.

Le système ajoute ou soustrait jusqu'à 16 minutes de façon aléatoire à l'heure que vous avez spécifiée. Cet ajustement permet de s'assurer que le télésurveilleur ne reçoit pas tous les appels en même temps.

Transmetteur Vocal

La carte transmetteur I-sd02 ou I-gsm02 intègre un transmetteur téléphonique vocal. Le module peut enregistrer cinq messages vocaux à l'aide de son microphone interne et les transmettre vers quatre numéros de téléphone programmés. Le message principal doit donner des informations pour identifier le site en alarme. Il est toujours lu en début de message. Les quatre autres messages vous permettent de signaler le type de l'alarme, par exemple : « Incendie » ou « Alarme intrusion ». Les messages d'alarme sont précédés du message principal. L'i-sd02 ou l'i-gsm02 peuvent enregistrer jusqu'à dix secondes pour le message principal, et jusqu'à cinq secondes pour chacun des messages d'alarme.

Lors de la programmation du transmetteur, vous reliez chaque message au type d'alarme spécifique que vous souhaitez signaler. Vous sélectionnez ensuite les correspondants téléphoniques pour chaque message (voir Fig. 10)

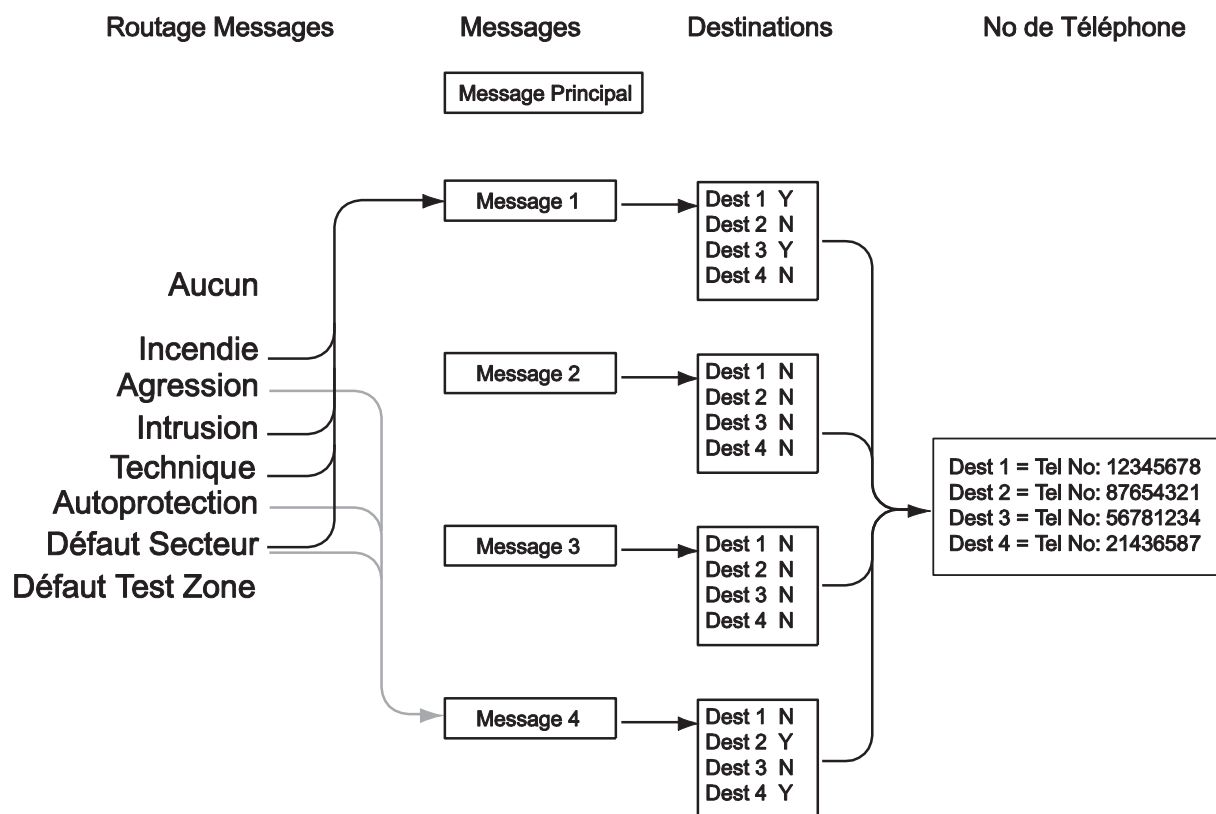


Figure 10 : Programmation des messages vocaux.

Les correspondants doivent acquitter l'appel téléphonique en appuyant sur la touche 9 de leur téléphone. D'autres options sont disponibles :

| Fonction | Touche |
|---------------------------------------|-----------------|
| Ecouter à nouveau le message d'alarme | DTMF '3' |
| Acquitter l'appel téléphonique | DTMF '9' |
| | |

Remarque : Si le correspondant répond à un appel du transmetteur vocal dès la première sonnerie, le message démarrera au bout de six secondes.

Mode d'appel

Cette option permet d'activer le transmetteur vocal. Lorsque l'option est sur « OUI », la centrale active la surveillance de la ligne téléphonique. La programmation du transmetteur peut être effectuée avec l'option sur « NON ».

Messages

Pour enregistrer les messages vocaux, entrez dans le menu Installateur et sélectionnez *Transmissions – Transmetteur Vocal - Messages*.

Cinq messages sont disponibles: Le message principal et les messages d'alarme 1 à 4. Pour chaque message, vous pouvez utiliser les commandes suivantes :

| | |
|--------------------|--|
| Enregistrer | Appuyez sur ► pour commencer l'enregistrement. La centrale démarre l'enregistrement effectué à partir du microphone de la carte transmetteur. L'afficheur montre une barre de progression indiquant le temps qu'il vous reste pour l'enregistrement. Appuyez sur ✕ pour terminer l'enregistrement. |
| Ecouter | Appuyez sur ► pour relire le message à partir du haut-parleur de la carte transmetteur. |
| Effacer | Appuyez sur ► pour effacer le message. Lorsque l'affichage vous demande « Effacer ? », appuyez sur ✓. |
| Ouvrir AP Centrale | Cette option permet l'enregistrement et l'écoute des messages lorsque le clavier se trouve éloigné de la centrale: |

1. La centrale doit être ouverte avec le contact d'autoprotection ouvert.
2. Sur le clavier, sélectionnez *Ouvrir AP Centrale* et appuyez sur ✓.
3. Appuyer sur le contact d'autoprotection. Lorsque le voyant rouge de la carte transmetteur s'allume, enregistrer votre message.
4. Relâchez le contact Autoprotection.
5. Appuyez et relâchez le contact d'autoprotection :
Le transmetteur lit votre enregistrement.
6. Retournez au clavier et appuyez sur ✕.
7. **NE fermez PAS** le boîtier de l'unité centrale avant d'avoir quitté le mode «*Ouvrir AP Centrale* ».

No. Téléphone

Pour enregistrer les numéros de téléphone, sélectionnez *Transmissions – Transmetteur Vocal – No. Téléphone*. (Voir « Destinations » à la page 78 sur la manière de relier les messages aux numéros de téléphone).

Sélectionnez l'un des numéros de téléphone.

L'affichage montre les chiffres actuels du numéro de téléphone sélectionné. Saisissez le numéro de téléphone. Appuyez sur* pour ajouter une pause de deux secondes, si nécessaire. L'affichage la montre comme une virgule.

Appuyez sur ✓ lorsque vous êtes satisfait du numéro affiché.

L'affichage vous donne alors l'occasion de saisir un nom pour ledit numéro. Le système affichera ce nom dans le répertoire téléphonique pour vous aider à vous souvenir de la destination de votre message. (Voir page 13 pour des

conseils sur la modification du texte.) Appuyez sur ✓ lorsque vous êtes satisfait du nom affiché.

Notez qu'une fois que le transmetteur vocal est activé, que les messages sont assignés à des alarmes (voir page 77) puis attribué à des numéros de téléphone, le système rend ces numéros disponibles dans le Menu utilisateur pour modifications éventuelles. L'utilisateur 01 peut entrer un nouveau numéro de téléphone. L'utilisateur ne peut pas désactiver un numéro de téléphone en l'effaçant. La modification des numéros de téléphone en mode utilisateur est enregistrée dans l'historique.

Routage Messages

Ce menu permet d'associer un événement d'alarme ou de défaut à un message vocal. Les événements sont sélectionnables dans une liste.

Pour relier des événements aux messages, sélectionnez *Transmissions – Transmetteur Vocal – Routage Messages*.

L'affichage montre une liste de messages vocaux. (Notez que le message principal ne s'affiche pas, celui-ci est toujours envoyé à chaque transmission). Sélectionnez le message que vous souhaitez programmer.

Sélectionner **toujours canal 1** pour transmettre un seul événement par message. L'afficheur montre une liste d'événements d'alarme disponibles.

Sélectionnez un événement d'alarme par message. Lorsque vous avez terminé la sélection alarme / message, vous aurez alors relié les événements d'alarme aux messages.

Destinations

Une fois que vous avez programmé les numéros de téléphone, les messages et associés les événements, il ne vous reste plus qu'à relier les messages aux numéros de téléphone. Pour y procéder, sélectionnez *Transmissions – Transmetteur Vocal – Destinations*.

Sélectionnez un message, une liste de numéros de téléphone s'affiche. Si vous avez attribué un nom aux numéros de téléphone, alors l'afficheur l'indique.

Sélectionnez un numéro de téléphone et appuyez sur ► jusqu'à ce qu'un « Oui » apparaisse après le numéro. Appuyez sur ✓ quand vous aurez terminé. Le système enverra le message vocal sélectionné à chaque numéro de téléphone programmé sur « Oui ».

Remarque: Le système envoie toujours le message principal associé au message d'alarme. Le système envoie les messages 1, 2, 3 ou 4 aux numéros de téléphone que vous avez sélectionnés.

Acquit d'appels

NON : Le système appelle **une fois** chaque numéro de téléphone pendant une minute puis s'arrête. Si un des correspondants répond et acquitte le transmetteur en appuyant sur la touche '9' de son téléphone, alors les correspondants suivants ne seront pas appelés.

OUI : Le système appelle **trois fois** chaque numéro de téléphone pendant une minute puis s'arrête. Si un des correspondants répond et acquitte le transmetteur en appuyant sur la touche '9' de son téléphone, alors les correspondants suivants ne seront pas appelés.

SMS

Le système peut envoyer des SMS à chacun des quatre numéros de téléphone. Chaque message d'alarme consiste en un seul SMS composé des éléments suivants :

- Un message principal et un message d'événement. Vous devez programmer ces messages.

- Le texte qui correspond à l'événement d'alarme.

- L'heure et la date de l'alarme.

- Le nom de la zone à l'origine de l'alarme.

Le système envoie le texte du message principal à chaque numéro de téléphone que vous avez programmé en SMS. Le système envoie le message 1 au numéro de téléphone 1, le message 2 au numéro de téléphone 2, le message 3 au numéro de téléphone 3 et le message 4 au numéro de téléphone 4.

Lors de la programmation des SMS, vous saisissez le texte de chaque message, reliez les messages à des alarmes spécifiques, puis vous saisissez le numéro de téléphone auquel vous destinez chaque message.

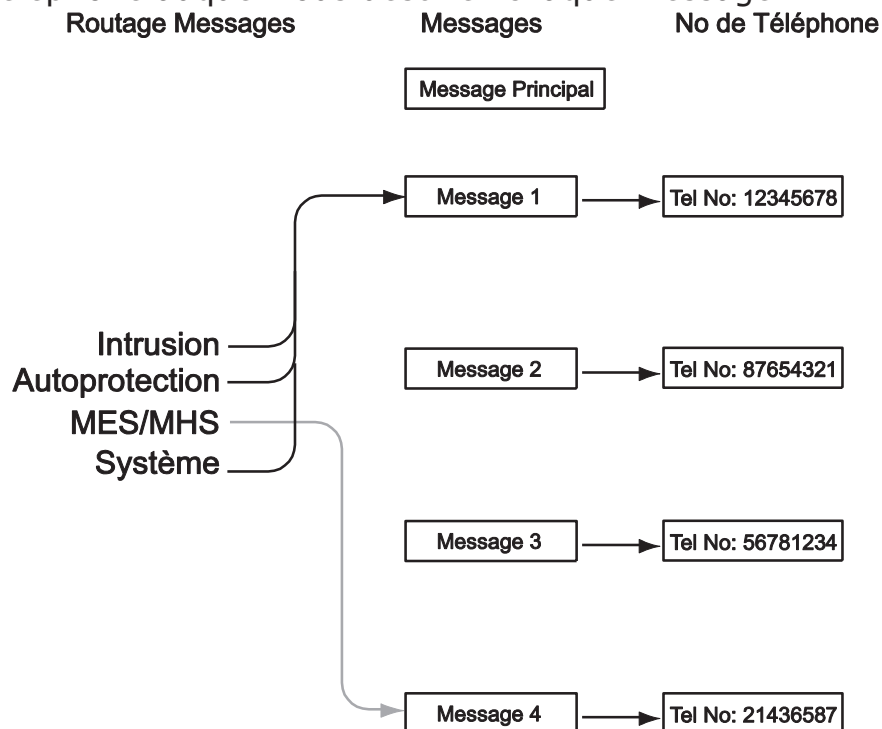


Figure 11: Programmation SMS

Mode d'appel

Cette option active ou désactive la transmission SMS.

Messages

Pour configurer le texte des messages SMS, sélectionnez *Transmissions – SMS – Messages*.

Appuyez sur ▲ et ▼ pour défiler vers le message requis, puis sur ✓ pour le sélectionner. Ensuite, saisissez le texte et appuyez sur ✓ pour terminer.

Le Message d'accueil dispose d'un espace de 12 caractères. Utilisez ce texte pour identifier le système. Chacun des messages 1 à 4 dispose d'un espace de

30 caractères. Saisissez un message qui se rapporte au type d'événement d'alarme que vous sélectionnez (Voir « Routage » à la page 80).

No. Téléphone

Pour programmer les numéros de téléphone que le système utilisera pour envoyer des SMS, sélectionnez *Transmissions – SMS – No. Téléphone*. Appuyez sur ▲ et ▼ pour défiler vers le numéro de téléphone requis, puis sur ✓ pour le sélectionner. Saisissez les chiffres voulus et appuyez sur ✓.

L'affichage vous permet alors d'attribuer un nom au numéro de téléphone. La centrale affichera ce nom pour vous aider à vous souvenir du destinataire.

Routage Messages

Vous pouvez relier une série d'événements d'alarme à chaque message. Pour relier un événement, sélectionnez *Transmissions – SMS – Routage Messages*. Le système envoie le texte du message d'accueil au début de chaque SMS. Appuyez sur ▲ ou ▼ pour défiler vers le message que vous voulez programmer et appuyez sur ✓ pour le sélectionner. La ligne du bas de l'afficheur montre le premier élément sur la liste d'événements que vous pouvez choisir pour déclencher le message.

L'affichage montre un « Oui » ou « Non » à côté de l'événement que vous avez sélectionné. Appuyez sur ► pour convertir le « Oui » en un « Non ». Vous pouvez sélectionner un « Oui » pour plus d'un événement de la liste. Appuyez sur ✓ quand vous avez terminé.

Routage message d'alarme :

Télésurveillance : Toutes les alarmes, intrusion, agression, technique, ainsi que les fins d'alarme associées.

Autoprotections : Toutes les autoprotections, zone, sirène, auxiliaire, clavier, extensions filaire et radio et périphériques radio.

MES/MHS : Toutes les mises en services Totale, Partielle, Partitions indiquant l'utilisateur, badge, clé et télécommande.

Système : Tous les défauts survenant au système, coupure secteur, défaut de ligne, défaut batterie, pile faible, brouillage Radio, défaut supervision, défaut alimentation 12V.

Chaque alarme fera mention du texte associée à la zone ou à l'utilisateur.

SMS Ligne par ligne RTC

Si vous désirez envoyer des SMS par ligne téléphonique RTC, vous devez programmer quelques informations supplémentaires dans ce menu.

Attention : la ligne téléphonique doit posséder l'option SMS sur ligne téléphonique validée par l'opérateur de télécom. Celui-ci doit vous fournir le détail du protocole de communication SMS.

Sélectionnez *Transmissions – SMS – SMS Ligne*.

L'affichage montre les options suivantes :

| | |
|-----------|--|
| Protocole | Cette option vous permet de sélectionner le protocole utilisé par l'opérateur de télécom. Les options disponibles sont les suivantes : TAP 8N1, TAP 7E1, UCP 8N1 et UCP 7E1. |
|-----------|--|

| | |
|--|---|
| Numéro de téléphone du Centre de service | Cette option vous permet de mémoriser le numéro de téléphone du Centre de service de l'opérateur de télécom. Consultez le service de support technique de |
|--|---|

l'opérateur que vous souhaitez utiliser. Lorsque vous demandez le numéro du centre de service, demandez également le protocole avec lequel il est compatible. Appuyez sur* pour insérer une pause de deux secondes, si nécessaire. L'affichage la désigne comme une virgule.

Défaut de ligne

Ce menu vous permet de programmer le système afin de signaler les défauts de ligne téléphonique. Sélectionnez *Transmissions – Défaut de ligne*.

La réponse varie selon que le système est En ou Hors service:

Audible

Si le système est Hors service, alors il enregistre l'événement. Les claviers émettent une courte tonalité audible toutes les minutes. L'entrée d'un code d'accès valide fait taire les claviers et l'affichage indique un dérangement de la ligne téléphonique. Le système peut être mis en service avec un défaut de ligne présent.

Si le système est En service, alors la centrale enregistre l'événement sans toutefois donner une tonalité ou un affichage spécifique. Le système annule tout retard sirène si la ligne est en dérangement au moment où une alarme survient.

Remarque : Cooper Security recommande une réponse audible en défaut de ligne.

Silencieuse

Si le système est hors service, alors l'affichage indique un dérangement de la ligne téléphonique et le système enregistre l'événement. Le système peut être mis en service avec la présence du défaut de ligne.

Si le système est en service, alors le système ne donne aucune indication ou tonalité, mais il enregistre tout de même l'événement. La centrale annule tout retard sirène programmée.

NON

Le système ne contrôle pas la ligne téléphonique.

Tempo défaut ligne

Ce menu contrôle la durée d'attente avant le lancement d'une alerte de défaut de ligne. Les valeurs disponibles vont de 0 à 60 secondes.

Réseau IP Natif

Ce menu vous permet d'accomplir les tâches suivantes :

- a) Donner à la centrale son adresse IP fixe (protocole Internet), utilisée pour le serveur Web intégré
- b) Donner à d'éventuels modules GPRS ou Ethernet leurs propres adresse IP pour la transmissions vers un centre de télésurveillance.

Web Serveur

Ce sous-menu contrôle la fonctionnalité du serveur Web intégré à la centrale. Il existe deux options:

Statut permet d'activer le Web serveur.

Numéro du port Il s'agit du port que l'unité utilise pour le

serveur Web. Le port par défaut est 80.

Adresse IP Il s'agit de l'adresse IP de la centrale. L'adresse IP est constituée de cinq groupes de chiffres. Chaque groupe a une longueur de trois chiffres, et est séparé du groupe suivant par un « point ». L'adresse par défaut est « 192.168.000.100 ». Appuyez sur « * » pour saisir le point.

Masque de sous-réseau Saisissez le masque de sous-réseau, par défaut : « 255.255.255.000 ».

Passerelle Il s'agit de l'adresse IP du routeur qui connecte le réseau local auquel l'i-on160 est connecté. Si nécessaire, saisissez l'adresse IP de la passerelle. Ce nombre a le même format que l'adresse IP.

Remarques :

1. Si vous laissez l'adresse IP, le masque de sous-réseau et l'adresse de passerelle vides, alors la centrale utilisera le DHCP (Dynamic Host Control Protocol) pour obtenir ces valeurs à partir d'un serveur DHCP.

2. Une fois que vous avez entré les détails décrits ci-dessus, vous pouvez voir l'adresse IP attribuée à l'unité de commande en sélectionnant l'option Infos Système Transmetteur - Adresse IP à partir du menu Installateur ou utilisateur. Voir page 145.

Si un module CHIRON, GPRS ou Ethernet est installé, alors les éléments évoqués précédemment apparaissent dans un sous-menu intitulé « Ethernet Centrale ».

Module CHIRON ou Ethernet Crypté

Si un module Chiron ou Ethernet est installé, alors vous verrez les options supplémentaires suivantes, destinées à spécifier les détails IP du module lui-même :

Adresse IP Il s'agit de l'adresse IP propre du module. L'adresse IP est constituée de cinq groupes de chiffres. Chaque groupe a une longueur de trois chiffres, et est séparé du groupe suivant par un « point », par exemple « 192.168.000.001 ». Appuyez sur « * » pour saisir le point.

Masque de sous-réseau Si nécessaire, saisissez le masque de sous-réseau, par exemple « 255.255.255.000 ». Ce nombre a le même format que l'adresse IP.

Adresse de la Passerelle Il s'agit de l'adresse IP du routeur qui connecte le réseau local, auquel le module est connecté, au reste de l'Internet (ou à un réseau plus étendu). Si nécessaire, saisissez l'adresse IP de la passerelle par défaut. Ce nombre a le même format que l'adresse IP.

Remarque : Si vous laissez Adresse IP, Masque de sous-réseau et Adresse de la passerelle par défaut intacts, alors

L'unité de commande utilisera le DHCP (Dynamic Host Control Protocol) pour obtenir ces valeurs à partir d'un serveur DHCP.

Numéro du port Il s'agit du port que le module utilise en se connectant au logiciel de téléchargement.

Remarque : Une fois que vous avez entré les détails décrits ci-dessus, vous pouvez voir l'adresse IP attribuée à l'unité de commande en sélectionnant l'option Infos Système Transmetteur - Adresse IP à partir du menu Installateur ou utilisateur. Voir page 144.

Module GPRS

Si vous avez installé un module GPRS, vous verrez également l'option du menu « Module : GPRS ». Ce menu a les options suivantes :

Adresse IP Il s'agit de l'adresse IP propre du module. Si vous la laissez intacte, le prestataire de services attribuera une adresse IP au module à l'aide du DHCP. (Cooper Security recommande que vous laissiez ce champ intact).

Numéro du port Si vous souhaitez changer le numéro du port utilisé par le module, alors saisissez le nouveau numéro du port ici.

APN Saisissez le nom du point d'accès GPRS ici.

Nom d'utilisateur Utilisez cette option pour mémoriser l'ID utilisateur du GPRS.

Mot de passe Utilisez cette option pour mémoriser le mot de passe du GPRS.

Téléchargement

Le système peut communiquer avec le logiciel de téléchargement (I-on Downloader) installé sur un PC. La connexion s'effectue par le port USB (Universal Serial Bus) de la centrale ou, si vous avez installé un transmetteur i-sd02 ou i-dig02, à distance par la ligne téléphonique.

Vous pouvez contrôler ou programmer la centrale à l'aide de votre PC.

Pour pouvoir utiliser le logiciel de téléchargement, vous devez programmer les options suivantes :

Client

Pour la sécurité de la connexion, le logiciel doit utiliser un nom client et un numéro de série pour chaque système.

Dans le menu Installateur, vous pouvez modifier le nom client et le numéro de série à partir du clavier : Sélectionnez *Transmissions - Téléchargement - Client*.

Nom Client : Il peut consister en n'importe quelle série de caractères alphabétiques ou de nombres jusqu'à 16 caractères.

Numéro de série : Il doit consister en une série de huit chiffres. Si le numéro que vous souhaitez utilise moins de huit chiffres, alors insérez des zéros à la gauche du numéro.

Types de connexion

Pour choisir le type de connexion que vous souhaitez utiliser en mode installateur, sélectionnez *Téléchargement - Type de connexion*. Les options disponibles sont les suivantes :

Distante Réponse automatiquement aux appels venant d'un PC

distant sur le réseau téléphonique. Il vous faudra également programmer le « Nombre de sonneries avant la réponse » et/ou « Réponse après une sonnerie », voir ci-dessous. (Notez que le contre appel ne fonctionne pas avec cette option).

Locale Connectez -vous à la centrale à l'aide du mini connecteur USB.

Remarque : le système quittera le menu Types de connexion si aucune demande de téléchargement ne s'effectue dans les 30 minutes.

Voir « Téléchargement distant » à la page 84 si vous voulez que le système réponde aux appels entrants venant du logiciel de téléchargement.

Nombre de Sonneries

(Cette option s'affiche uniquement lorsque le module transmetteur i-sd02 ou i-dig02 sont installés).

Sélectionnez *Téléchargement – Nbre Sonneries* pour définir le nombre de sonneries que le système doit compter avant de répondre à un appel entrant venant de l'ordinateur distant.

Réponse 1 sonnerie

(Cette option ne s'affiche que lorsque les modules i-sd02 ou i-dig02 sont installés). Utilisez cette fonctionnalité si le système d'alarme partage la ligne avec un autre matériel. Sélectionnez *Téléchargement – Réponse 1 sonnerie*.

Lorsqu'elle est activée, le logiciel/PC « avertit » la centrale de l'imminence d'un appel entrant en faisant sonner le numéro de la centrale une ou deux fois puis en raccrochant. La centrale sait à présent qu'un appel de téléchargement doit se faire dans les 10 à 90 secondes. La centrale répondra après la première sonnerie.

Remarque : Lorsque vous utilisez « Réponse 1 sonnerie », définissez le nombre de sonneries dans « Nombre de sonneries » en un nombre plus élevé que celui qui est utilisé par le matériel partageant la ligne de téléphone avec la centrale. Si vous ne procédez pas ainsi, l'autre matériel ne répondra jamais au moindre appel entrant

Téléchargement Distant

Cette fonction vous permet d'assurer une sécurité supplémentaire lorsqu'un ordinateur numérote vers le système. Sélectionnez *Téléchargement, Téléch. Distant*.

Une fois que le PC est connecté à la centrale, il a accès à toute la programmation du système. Si vous voulez fournir un accès sécurisé, alors utilisez « Utilisateur Seul » ou Contre Appel.

Utilisateur Seul L'utilisateur doit lancer manuellement un appel vers l'ordinateur distant à partir du Menu utilisateur (sélectionnez *Menu utilisateur – Système – Téléchargement*).

Contre Appel Lorsque l'ordinateur distant appelle, le système attend le nombre de sonneries défini puis il répond. L'ordinateur distant indique à la centrale le numéro de téléphone qu'elle doit rappeler (voir « No. Téléphone » ci-dessous). Le système raccroche puis appelle le PC au numéro demandé.

Remarques :

Le contre appel doit être désactivé jusqu'à ce que le premier téléchargement ait été exécuté. Ce premier téléchargement peut être effectué soit à partir du Menu utilisateur, soit à partir du menu Installateur.

Automatique

Le système répond dès que le nombre de sonneries défini dans « Nombre de sonneries » ou « Réponse après une sonnerie » est arrivé à terme.

Remarques :

L'opérateur peut choisir d'utiliser le contre appel, même si le système d'alarme est programmé en mode automatique.

No. Téléphone

(Cette option s'affiche uniquement lorsque les modules i-sd02, i-dig02 ou i-gsm02 sont installés).

Sélectionnez *Téléchargement – No. Téléphone* pour programmer deux numéros de téléphone distincts de 31 chiffres que le système utilisera lors du téléchargement. Lorsque l'opérateur de l'ordinateur distant effectue une connexion, il sélectionne l'un de ces numéros de téléphone que l'unité de commande utilise pour rappeler (par exemple, le domicile ou le bureau de l'opérateur).

Appuyez sur les touches ▲ ou ▼ pour déplacer le curseur vers l'arrière et vers l'avant sur un numéro si vous souhaitez le modifier.

Appuyez sur ◀ pour effacer le chiffre à la droite du curseur.

Appuyez sur* pour ajouter une pause de 2 secondes, si nécessaire. L'affichage la montre comme une virgule.

Réseau IP

Si vous avez installé un module Ethernet (08750EUR-00) sur la centrale, alors il est possible que le logiciel téléchargement communique avec l'unité en utilisant le Protocole Internet. Ce menu vous permet de mémoriser deux adresses IP que le système peut « appeler » afin de démarrer un session de téléchargement. L'utilisateur lance l'appel en sélectionnant l'une des adresses IP.

Les options disponibles sont les suivantes :

Adresse IP Cette option présente deux sous-menus où vous pouvez saisir les adresses IP primaire et secondaire utilisées pour le téléchargement. L'adresse IP est constituée de cinq groupes de chiffres. Chaque groupe a une longueur de trois chiffres, et est séparé du groupe suivant par un « point », par exemple « 192.168.000.001 ». Appuyez sur « * » pour saisir le point.

Numéro du port IP Cette option présente également deux autres sous-options dans lesquelles vous pouvez saisir les numéros de port que le logiciel de téléchargement « écoute » sur l'ordinateur distant pour les adresses IP primaire et secondaire.

Contre Appel

(Cette option s'affiche uniquement lorsque les modules i-sd02, i-dig02 ou i-gsm02 sont installés).

Sélectionnez *Téléchargement – Contre appel* pour permettre au logiciel d'utiliser un troisième numéro de rappel (indépendant des numéros de téléphone de l'option *Téléchargement – No. Téléphone*). Avant d'établir une connexion, l'opérateur de l'ordinateur distant saisit le troisième numéro de rappel. Une fois que la connexion est établie, le logiciel de téléchargement envoie le numéro à la centrale. Le système utilise alors ce numéro pour rappeler l'ordinateur distant.

Débit de transmission du modem

(Cette option s'affiche uniquement lorsque les modules i-sd02, i-dig02 ou i-gsm02 sont installés).

Sur certaines lignes de téléphone bruyantes, le logiciel de téléchargement communique plus efficacement en utilisant un débit de transmission plus lent à partir de la centrale. Sélectionnez *Téléchargement – Vitesse du modem* pour modifier le débit de transmission à 300 bauds.

Test

La centrale dispose de trois options pour effectuer divers tests dans le menu Installateur: L'option Test elle-même, l'option Historique pour voir les événements qui ont été enregistrés et l'option Infos Système qui vous permet de vérifier la version logiciel du système.

Vous pouvez tester les différents périphériques.

L'option Test vous permet également de vérifier l'identité des Télécommandes, des badges et des émetteurs aggression ainsi que de mesurer la portée radio de chaque périphérique.

Vous pouvez tester chaque partie énumérée dans le menu Test:

Sirènes & HP

Cette option vous permet de tester tous les dispositifs de signalisation d'alarme connectés à la centrale. L'option se subdivise en sous-menus vous permettant de tester les différents avertisseurs:

Sirènes Radio Ext. Cette option présente la liste des sirènes radio enregistrées dans le système. Sélectionnez une sirène pour les essais en appuyant sur ▲ ou ▼. Notez que la sirène et le flash doivent fonctionner en même temps.

Sirène Filaire Cette option vous permet de faire fonctionner toutes les sorties programmées comme « Sirène » et « Flash ».

Soit : Sélectionnez « Toutes Sirènes » pour faire fonctionner toutes les sirènes à la fois.

SOIT : Appuyez sur ▲ ou ▼ pour sélectionner les sirènes d'une partition particulière.

Haut-parleur Avec cette option, vous pouvez tester tous les haut-parleurs connectés au système. Soit : Sélectionnez « Haut-parleur » pour faire fonctionner toutes les haut-parleurs à la fois.

SOIT : Appuyez sur ▲ ou ▼ pour sélectionner les haut-

parleurs d'une partition particulière.
 Claviers Filaires Utilisez cette option pour tester les buzzers des claviers filaires. Soit : Sélectionnez « Toutes Sirènes » pour faire fonctionner tous les buzzers des claviers à la fois.
 OU : Appuyez sur ▲ ou ▼ pour sélectionner les buzzers des claviers d'une partition particulière.

Notez que les options pour sirènes radio ne s'afficheront pas si la centrale n'a pas enregistré de sirène radio.

Sélectionnez le type de sirène que vous souhaitez tester et appuyez sur ✓. Le sous-menu vous donne l'option pour tester toutes Sirènes dans une catégorie à la fois ou pour sélectionner des partitions particulières et en tester les sirènes. Appuyez sur ► pour mettre la sirène en marche. Appuyez encore sur ► pour l'arrêter. L'affichage montre « On » lorsque la sirène doit fonctionner et « Off » lorsque la sirène ne doit émettre aucun son.

Clavier Filaire

Utilisez cette option du menu pour tester le clavier que vous manipulez actuellement (vous ne pouvez tester aucun clavier à distance). Quand vous démarrez le test, l'affichage montre le nom du clavier et l'adresse du bus. Tous les voyants doivent s'allumer. Les voyants autour du pavé de navigation doivent s'allumer en rouge. Appuyez sur toutes les touches à tour de rôle. L'afficheur indique la touche que vous avez appuyée. Pour tester les touches agression, appuyez sur les deux en même temps. Appuyez sur ✕ pour quitter l'essai.

Clavier radio

Sélectionner le menu *Test – Claviers Radio*.

a) Appuyez sur les touches A, B, C, D : Le voyant de transmission clignote pour chaque touche appuyée.

b) Testez toutes les autres touches (y compris les touches d'agression) en utilisant des codes d'accès valides pour mettre en et hors service le système. Le clavier filaire affichera les touches pressées exceptées "*" et "#".

Extensions

Vous pouvez tester individuellement les extensions filaires et radio :

Entrée 12Volts Cette option indique la tension d'alimentation à l'entrée de l'extension.

Zones Libres Cette option indique les zones non utilisée sur l'extension.

Pour les extensions filaires:

Charge Courant Cette option indique en mA le courant débité sur les sorties 12 V Aux de l'extension.

Pour les alimentations auxiliaires EXP-PSU:

Zones Libres Cette option indique les zones non utilisée sur l'extension.

Voltage Système Cette tension doit être à 13,6 Volts en condition normale de fonctionnement.

Aux 1 Voltage Cette option permet de voir la tension 12V sur les

| | |
|-------------------|--|
| | bornes Aux 1. |
| Aux 2 Voltage | Cette option permet de voir la tension 12V sur les bornes Aux 2. |
| Trans O/P voltage | Cette option permet de voir la tension 12V sur les sorties tension transmetteur externe. |
| Bus Voltage | Cette option permet de voir la tension 12V de la sortie du Bus. |
| Charge Courant | Cette option permet de voir la charge en courant de l'extension. |
| Secteur | Cette option permet de voir l'état du secteur. |
| Etat Batterie 1/2 | Cette option permet de voir l'état des batteries. |

Test Détecteurs

Ce menu offre plusieurs possibilités de test:

| | |
|------------|---|
| Carillon | Utilisez cette option pour activer ou désactiver le carillon. Lorsque le carillon est activé, les claviers et les haut-parleurs émettront une tonalité de carillon pour chaque zone qui se déclenche lorsque vous effectuez un essai. |
| Système | Cette option vous permet de tester toutes les zones du système. |
| Partitions | Utilisez cette option pour sélectionner une ou plusieurs partitions et ne tester que les zones dans lesdites partitions. Utilisez ▲ ou ▼ pour défiler vers le haut et le bas dans la liste de partitions. Appuyez sur ◀ ou ▶ pour afficher « Oui » et marquer la partition comme celle que vous voulez tester. |
| Extensions | Utilisez cette option pour sélectionner une extension particulière et tester les zones qui n'appartiennent qu'à cette extension. |
| Zones | Cette option vous permet de sélectionner une ou plusieurs zones et ne tester que celles-ci. Utilisez ▲ ou ▼ pour défiler vers le haut et le bas dans la liste de zones. Appuyez sur ◀ ou ▶ pour afficher « Oui » et marquer la zone comme celle que vous voulez tester. |

Lorsque vous sélectionnez une option test (hormis l'option Carillon), l'affichage montre le premier élément sur une liste de détecteurs disponibles pour l'essai. Faites le tour de l'installation que vous voulez tester et déclenchez chaque détecteur. Si l'option Carillon est programmée sur « Oui », alors chaque fois que vous déclenchez un détecteur, les claviers et les haut-parleurs donnent la tonalité de confirmation. Le coin droit de l'écran montre un « A » si vous déclenchez l'entrée Alarme et un « T » si vous déclenchez l'autoprotection. La partie supérieure de l'affichage montre le nombre de zones qui restent à tester. La centrale décrémente le nombre de zones affiché chaque fois que vous déclenchez une zone différentes.

La ligne du bas de l'afficheur montre le nom de la zone. Pour voir le numéro de zone, appuyez sur ◀ ou ▶.

Appuyez sur ✓ pour terminer l'essai.

Si vous souhaitez voir les zones qui n'ont pas encore été testées, alors appuyez sur la touche menu. La ligne du bas de l'afficheur montre la première zone dans une liste qui reste à tester. Au fur et à mesure que vous testez chaque zone, elle disparaît de l'affichage. Appuyez encore sur la touche du menu pour retourner à la liste intégrale des zones.

Test Détecteur Volet Roulant

Le nombre requis de clicks doit être effectué en 20 secondes.

Réglage de la sensibilité Détecteur Volet Roulant

Allez dans le menu *Détecteurs/Périph. – Détecteurs – Programme Zones*, sélectionner la zone et l'option. Il est nécessaire de quitter le mode installateur pour la nouvelle sensibilité soit prise en compte.

Zones Résistances

Lorsque vous sélectionnez Zone Résistances, l'affichage montre la première zone filaire disponible. Appuyez sur ▲ ou ▼ pour voir les autres zones de la liste.

La ligne du bas de l'afficheur montre le nom de la zone. Pour voir le numéro de zone, appuyez sur ◀ ou ▶.

La fin de la ligne du bas montre la résistance de la zone. L'affichage oscille entre la résistance de l'alarme (« A ») et la résistance de l'autoprotection (« T ») « M/A » signifie circuit ouvert.

“0k00” signifie zéro résistance ou circuit fermé.

Portée Radio

Cette option vous permet de vérifier la qualité du signal reçu à partir de tous les émetteurs radio appartenant au système.

L'afficheur du clavier montre d'abord : la puissance du signal le plus récent qu'il a reçu d'un émetteur, et ensuite : (entre parenthèses) la puissance la plus faible reçue depuis que les enregistrements ont été réinitialisés. La centrale enregistre en permanence les niveaux des signaux reçus.

Remarque : Si vous avez installé un WAM (répéteur radio) pour amplifier les signaux de faibles puissances, vous ne verrez aucun changement dans la puissance du signal indiquée pour ces détecteurs. Toutefois, vous devez prendre en compte la puissance du signal du WAM, dans la mesure où ce dispositif transmet à présent les informations issues des détecteurs dont vous amplifiez le signal.

Pour réinitialiser les enregistrements de portée radio, appuyez sur « D » lorsque vous êtes dans le menu *Test – Portée Radio*. Lorsque vous appuyez sur « D », la centrale réinitialise les enregistrements de portée pour TOUS les émetteurs.

Vous pouvez également réinitialiser les portées pour des émetteurs particuliers. Pour y procéder, appuyez sur « # » lorsque l'affichage montre la puissance du signal de l'émetteur que vous souhaitez réinitialiser.

Le menu Portée Radio a quatre sections : *Détecteur, Claviers radio, Sirènes Ext et WAM*. Appuyez sur ▲ ou ▼ suivi de ▶ pour sélectionner la section que vous voulez tester.

Détecteurs

L'affichage montre la puissance du dernier signal reçu à partir de chaque zone radio reconnue. La ligne du bas de l'afficheur montre le nom de la zone. Pour voir le numéro de zone, appuyez sur ◀ ou ▶.

Claviers radio

L'affichage montre une liste de portées radio reçues à partir de chaque clavier radio.

Sirènes externes

L'affichage montre une liste de portées radio reçues à partir de chaque sirène 760ES.

Signaux WAM

L'affichage montre une liste de portées radio reçues à partir de chaque WAM reconnu.

Sorties

Cette option a trois sections : *Sorties radio*, *Sorties Filaires* et *Sorties Trans. Ext.* Appuyez sur ▲ ou ▼ suivi de ▶ pour sélectionner la section que vous voulez tester.

Appuyez sur ▲ ou ▼ pour afficher la sortie que vous souhaitez tester et appuyez sur ▶ pour activer la sortie. Appuyez sur ✓ pour terminer l'essai. Lorsque vous terminez les essais sur les sorties, vérifiez qu'elles sont dans l'état où vous souhaitez les laisser.

Télécommandes

Vous permet de tester les télécommandes. À partir du menu Installateur, sélectionnez *Test-Télécommandes*.

Le clavier vous demande d'appuyer sur n'importe quel bouton de la télécommande que vous souhaitez tester.

Appuyez sur l'un des boutons de la télécommande.

La ligne supérieure de l'affichage du clavier montre l'identité de la télécommande, le bouton sur lequel vous avez appuyé et le propriétaire de la télécommande. La ligne du bas de l'afficheur montre l'action attribuée à ce bouton et la puissance du signal.

Appuyez sur tous les autres boutons de la télécommande pour les tester de la même manière.

Remarque : Pour tester la fonction Agression d'une télécommande, utilisez l'option Test – Emet. Agression dans le menu Installateur. Les touches d'agression d'une télécommande ne sont pas actives dans l'option Test – Télécommandes.

Emetteur Agression

Vous permet de tester les émetteurs agression de l'utilisateur. À partir du menu Installateur, sélectionnez *Test – Emet. Agression*.

L'afficheur du clavier montre un message vous demandant d'appuyer sur les boutons de l'émetteur.

Appuyez sur les deux boutons à la fois.

Le clavier indique la propriétaire de l'émetteur et la portée radio.

Remarque : Pour tester les agressions filaires, utilisez l'option Test – Détecteurs. Pour tester l'agression du clavier, utilisez l'option Test – Clavier Filaire.

Badge

Vous permet de tester les badges de proximité. À partir du menu Installateur, sélectionnez *Test - Badges*

L'affichage du clavier montre un message vous demandant de présenter le badge devant le clavier.

Approchez le badge de proximité vers le clavier.

L'affichage du clavier indique le propriétaire du badge.

Télésurveillance

Vous permet d'envoyer un appel test à l'un des numéros de téléphone que vous avez programmés en mode télésurveillance. La centrale doit être équipée d'un module de transmissions. La télésurveillance doit être activée (voir page 70).

À partir du menu Installateur, sélectionnez *Test – Télésurveillance – No. Tél 01* (ou *No. Tél 02*).

La centrale lance l'appel d'essai dès que vous appuyez sur V. Appuyez sur X pour renoncer à l'appel test.

Lors de l'appel test, l'affichage du clavier montrera une séquence de messages de progression.

Si l'appel n'aboutit pas, l'affichage du clavier montrera un bref message donnant la raison de l'échec.

Transmetteur Vocal

Vous permet d'envoyer un message vocal test à n'importe quel numéro de téléphone (pas uniquement ceux qui ont été programmés).

À partir du menu Installateur, sélectionnez *Test – Transmetteur Vocal*.

L'affichage du clavier montre un message vous demandant de saisir un numéro de téléphone.

Saisissez le numéro de téléphone sur lequel vous souhaitez recevoir le message test et appuyez sur ✓.

Lorsque vous appuyez sur ✓, le système lance l'appel d'essai. L'affichage du clavier indique : « Composition du numéro... »

Lorsque le correspondant répond à l'appel, l'affichage indique « Connecté... ».

Le système lira le message d'accueil suivi par chacun des quatre messages d'alarme, puis elle répètera tous les cinq messages trois fois de suite. Lorsque l'unité de commande lit les messages, l'affichage du clavier indique « Lecture des messages... ».

Celui qui reçoit l'appel des messages peut reconnaître (et terminer) l'appel en appuyant sur « 9 » sur le clavier de son téléphone.

Si personne ne reconnaît un appel d'essai, l'afficheur du clavier indique « Pas d'acquit ».

Courant Alimentation

Vous permet de vérifier la quantité de courant consommée par le système.

À partir du menu Installateur, sélectionnez *Test - Courant Alim.*

Batterie(s)

Cette option vous permet de faire un test de charge des batteries de la centrale ainsi que des batteries des alimentations auxiliaires EXP-PSU reliées aux systèmes. Dans le menu installateur sélectionner *Test – Batterie*.

Presser ▲ ou ▼ pour sélectionner le périphérique.

Presser ✓ pour démarrer le test.

Trouver Périphérique Bus

Vous permet de repérer tous les périphériques connectés au bus en activant leur buzzer. À partir du menu Installateur, sélectionnez *Test – Trouver Périph. Bus*.

Le système présente le premier périphérique connecté au bus. Appuyez sur ▲ ou ▼ pour défiler vers le haut ou le bas de la liste.

Appuyez sur ► pour mettre en marche le buzzer du dispositif. (Appuyez sur ◀ ou ► pour le mettre de nouveau en arrêt).

Visualiser l'historique

Le système conserve un historique des 2 000 derniers événements (par exemple, les alarmes et les MES/MHS). L'installateur et l'utilisateur Maître peuvent lire l'historique lorsque le système est à l'arrêt.

Remarque : Afin de se conformer à la norme EN50131-1 : 2006 pour les systèmes de grade 2, le journal est divisé en interne en deux parties : les événements prioritaires et les événements non prioritaires. La partie prioritaire de l'historique peut enregistrer jusqu'à 1 500 événements et la partie facultative peut enregistrer jusqu'à 500 événements. L'historique est conservé pendant au moins 10 ans sans alimentation.

Lorsque vous visualisez l'historique, l'affichage montre aux utilisateurs leur numéro (par exemple Utilisateur 001). En appuyant sur ► vous affichez le nom programmé pour l'utilisateur.

Certains numéros d'utilisateur ont une signification particulière :

Utilisateur 000 Installateur (le mot « Web » apparaîtra si l'installateur a ouvert une session en utilisant le web serveur).

Utilisateur 501 Boutons de mise en service rapide

Utilisateur 502 Centrale

Utilisateur 503 Contact Clé

Utilisateur 504 RAZ par Télésurveillance

Utilisateur 505 Téléchargement

Utilisateur 506 Clavier virtuel

Impression et Sauvegarde de l'Historique

1- Configurer la centrale pour l'accès au Web Serveur.

Entrer dans le menu Utilisateur : Isolation de Zones, Utilisateurs, Historique, Test, Système, Fonctions, Carillon,

Accès Distant = On

Entrer dans le menu Installateur : Transmissions, Réseau IP Natif,

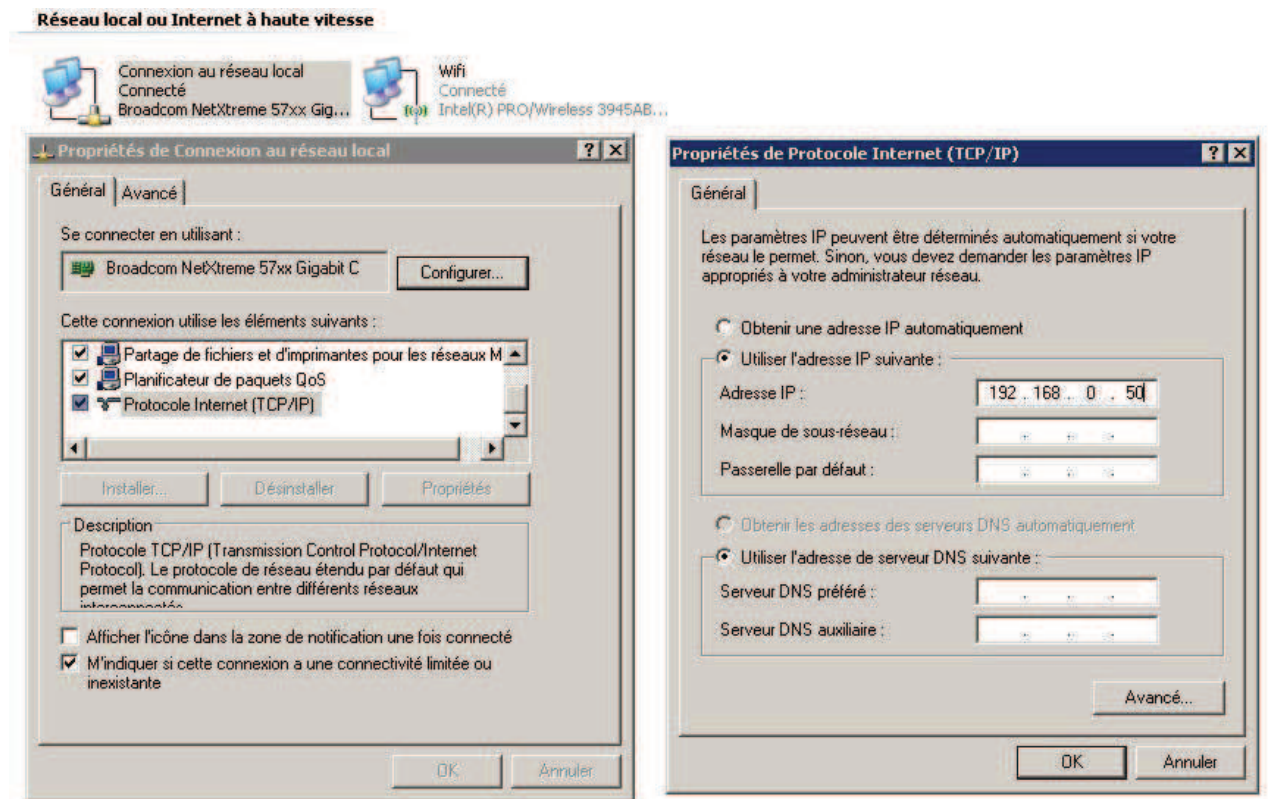
Web Serveur = Oui

Sortir du menu Installateur.

2- Configurer son ordinateur

Configurer sa connexion au réseau local (TCP/IP) en utilisant l'adresse IP fixe : 192.168.0.50.

Penser à noter la configuration actuelle avant de la modifier.



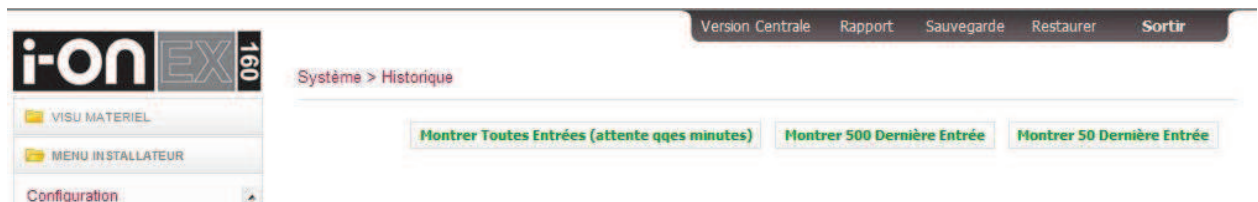
3- Connexion à la centrale.

Connectez-vous à la centrale à l'aide d'un cordon RJ45 standard.

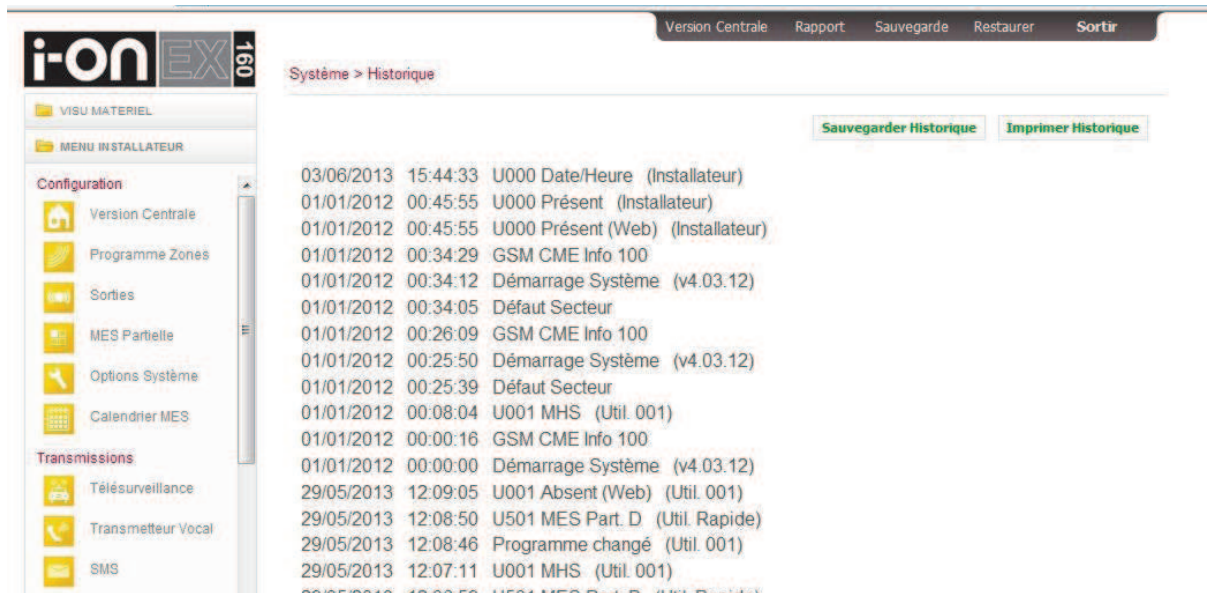
Lancer votre navigateur Internet et entrer l'adresse de la centrale dans la barre de navigation :

192.162.0.100. La page suivante s'affiche :

Vous êtes connecté à la centrale, il faut maintenant vous identifier avec le nom et le code installateur. Entrer ensuite dans le menu historique.



Sélectionner le nombre d'événements que vous voulez visualiser.



Vous pouvez imprimer et sauvegarder les événements de l'historique.

Infos Système

Ce menu fournit des informations sur la version et le statut du système. Si la centrale a un module transmetteur installé, alors les informations concernant le module seront affichées ainsi que les données de paramétrage du web serveur.

Centrale

Cette option indique le modèle de la centrale et la version de son logiciel.

Extensions

Cette option indique la version du logiciel de l'extension sélectionnée.

Claviers

Cette option indique la version du logiciel du clavier sélectionné.

PSU

Cette option indique la version du logiciel de l'alimentation auxiliaire EXP-PSU sélectionnée.

Transmetteurs

Le contenu de cette option dépend du module de communications installé sur la centrale. Si aucun module n'est installé, l'option Ethernet est la seule visible.

Ethernet Centrale affiche les informations relatives aux paramètres du protocole Internet (IP) utilisés par le système. Vous aurez besoin de ces informations quand vous configurez une connexion Ethernet d'un PC vers la centrale afin d'utiliser l'interface du navigateur Web intégré. Pour modifier les paramètres, utilisez le menu *transmissions – Réseau IP Natif* (voir page 81).

| | |
|-----------------------|--|
| Adresse IP | Il s'agit de l'adresse IP de la centrale. |
| Masque de sous-réseau | Il s'agit du masque de la centrale. |
| Passerelle | Il s'agit de l'adresse de la passerelle de la centrale. |
| Adresse MAC | Il s'agit de l'adresse MAC unique de la centrale. |
| Statut Connexion IP | Cette option montre le statut actuel du lien Ethernet entre un PC et la centrale. L'affichage montre « Défaut » lorsqu'il n'existe aucun lien et « OK » lorsque le lien Ethernet est établi. Notez que « OK » indique simplement que le lien est établi et n'indique nullement que le PC est effectivement connecté à l'unité de commande. |

Module : Indique l'identité du module de transmissions actuellement installé.

Zone Mapping

Cette option vous permet de vérifier les zones qui sont allouées physiquement au système. Il existe deux options :

Numéro de zone

L'affichage montre une liste de numéros de zone (avec des noms), assortis de points de connexion du détecteur pour chaque zone.

Adresse de zone

L'affichage montre une liste de points de connexion du détecteur, assortis de numéros de zone et de noms, s'ils ont été alloués.

Programmation pas à pas

Les procédures détaillées indiquées dans cette partie sont destinées à aider ceux qui ne sont pas habitués au menu Installateur. Les procédures ne couvrent pas l'intégralité du menu Installateur. Cooper Security espère qu'après avoir suivi ces instructions, vous vous habituerez suffisamment au menu Installateur pour vous acquitter de toute autre tâche de programmation.

Adressage Claviers et Extensions Bus

Lors de la mise en service d'un système d'alarme, l'Installateur doit permettre à la centrale d'attribuer une adresse à tous les périphériques connectés sur le bus. Si vous voulez procéder à des modifications ultérieures sur le système, alors veuillez lire attentivement les directives suivantes :

1. *Lors de la suppression d'un périphérique bus, supprimez toujours le périphérique d'abord à partir du menu Installateur. Cette précaution permet de s'assurer que le dispositif supprimé retourne à une adresse Bus par défaut et que toutes les autres informations système pour ce dispositif ont été effacées.*
2. *Mettez toujours le système hors tension avant de connecter ou déconnecter un périphérique Bus.*
3. *Lors de l'ajout d'un dispositif au bus, assurez-vous d'abord qu'il dispose d'une adresse Bus par défaut.*

Si avez emprunté un périphérique à un autre système et n'avez pas la certitude que son adresse par défaut a été attribuée correctement, alors :

Attribuer manuellement une adresse Bus à une extension

1. Déconnectez l'extension du bus (si vous ne l'avez pas encore fait).
2. Ouvrez le couvercle (assurez-vous que l'AP reste ouverte).
3. Maintenez enfoncé le bouton «REQUEST/DELETE ADDRESS».
4. Appliquez l'alimentation 12 volts 0 l'extension (bornes 0V et 12V du connecteur Bus).

Après quelques secondes, le buzzer de l'extension donne la tonalité de confirmation (deux bips) et l'affichage montre « - - ».

5. Relâchez le bouton «REQUEST/DELETE ADDRESS» après avoir entendu les bips de confirmation.

Attribuer manuellement une adresse Bus à un clavier

1. Ouvrez le clavier (assurez-vous que l'autoprotection reste ouverte).
2. Appliquez l'alimentation 12 volts 0 l'extension (bornes 0V et 12V du connecteur clavier).
3. Maintenez enfoncées les touches D et ✕ en même temps.

Voir Remarque ci-dessous.

Après quelques secondes, vous devez entendre une tonalité de confirmation et les diodes électroluminescentes de navigation commencent à clignoter.

4. Relâchez les touches D et ✕.
5. Fermez le couvercle et assurez-vous que l'autoprotection est fermée.

Remarque : NE maintenez PAS enfoncées les touches D et ✕ pour supprimer un clavier d'un système lorsque ce clavier est encore connecté au bus. Supprimez toujours les claviers d'un système d'abord en utilisant le menu Installateur. Voir ci-dessous, si vous avez effacé par inadvertance l'adresse d'un clavier en maintenant enfoncées les touches D et ✕ alors :

1. Permettez à l'unité de commande d'initialiser le bus en quittant le menu Installateur.
2. Appuyez sur ✓ quand l'unité de commande affiche « Accepter Modif. du bus ? ».
3. Ajouter le clavier au système, tel que décrit ci-dessous.

Ajouter une extension ou un clavier sur le Bus :

1. Assurez-vous que l'extension ou le clavier n'a pas d'adresse Bus. (Voir page 95).
2. Mettez le système hors tension et connectez le dispositif au bus.
3. Alimenter le système.
4. Entrez dans le menu Installateur.
5. Appuyez sur ✓.
L'affichage montre :
6. Appuyez sur ▼ jusqu'à ce que l'affichage montre

```
MENU INSTALLATEUR
  Détecteurs/Périph.>
```

```
DETECTEURS/PERIPH
  Détecteurs >
```

```
DETECTEURS/PERIPH
  Adresse Bus Ext. >
```

(Le reste de ces instructions suppose que vous ajoutez une extension filaire. Les mêmes

instructions s'appliqueront pour une extension radio ou un clavier).

8. Appuyez sur ✓.

L'afficheur montre un message vous invitant à appuyer sur les boutons de demande d'adresse du périphérique Bus.

Presser bouton
Adresse produit

9. Pour les extensions :

Allez à l'extension. Retirer le couvercle de l'extension. Maintenez enfoncé le bouton «REQUEST/DELETE ADDRESS» pendant au moins trois secondes.

1- suivi de 03

Après trois secondes, l'extension donne une tonalité de confirmation (deux bips) et son affichage indique l'adresse attribuée par la centrale, par exemple :

Remarque : NE prenez PAS le risque de programmer deux extensions à la fois.

Si vous ne souhaitez pas accepter le numéro d'extension Bus proposée, maintenez enfoncé le bouton «REQUEST/DELETE ADDRESS» pendant trois secondes de plus. La centrale attribuera le prochain numéro disponible, par exemple :

1- suivi de 06

REMARQUE : S'il n'existe plus d'adresses Bus disponibles, alors l'affichage du clavier montrera un message d'erreur. Un tel cas de figure peut se produire si vous cherchez à ajouter une EXP-R30 et qu'il n'existe pas trois adresses Bus consécutives disponibles.

Pour les claviers :

Allez au clavier. Maintenez enfoncées les touches A et ✓ pendant au moins trois secondes.

b1 d52
C2.0 26/07/10

Après trois secondes, le clavier donne une tonalité de confirmation et son affichage indique l'adresse attribuée par la centrale, par exemple :

Remarque : NE prenez PAS le risque de programmer deux claviers à la fois.

Si vous ne souhaitez pas accepter ce numéro de clavier, maintenez encore enfoncées A et ✓ et le système attribuera la prochaine adresse disponible, par exemple :

b1 53
C02.0 26/07/10

À ce stade, vous pouvez aller à tout autre dispositif d'extension ou clavier que vous souhaitez ajouter au bus et répéter l'étape 9.

10. Sur le clavier que vous utilisez pour programmer le système, appuyez sur **X** lorsque vous avez terminé l'ajout des périphériques Bus.

(Si vous ajoutez un clavier, l'affichage indiquera :)

11. Appuyez sur **X** jusqu'à ce que l'affichage du clavier indique :
12. Appuyez sur **✓**.

Après un laps de temps (en fonction du nombre de dispositifs bus installés sur le système), l'affichage indique :
Le système a enregistré vos modifications et a quitté le menu Installateur.

EXTENSION FILAIRE

Ajout Extension

CLAVIERS FILAIRES

Ajouter Claviers

Quitter le Mode
Installateur?

Patientez SVP...

i-on160EX EUR
12:43 02/11/2010

Supprimer un clavier ou une extension Bus :

1. Entrez dans le menu Installateur.
2. Appuyez sur **✓**.
L'affichage montre :
3. Appuyez sur **▼** jusqu'à ce que l'affichage montre :

Soit, vous procédez à la suppression d'une extension filaire:

Soit, vous procédez à la suppression d'une extension radio:

Soit, vous procédez à la suppression d'un clavier:

MENU INSTALLATEUR

DéTECTEURS/PÉRIPH.>

DETECTEURS/PERIPH

DéTECTEURS >

DETECTEURS/PERIPH

Extension Filaire >

DETECTEURS/PERIPH

Extension Radio >

DETECTEURS/PERIPH

Claviers Filaires >

(Les instructions suivantes supposent que vous supprimez une extension filaire. Les instructions sont similaires, mais les affichages sont légèrement différents pour une extension radio ou un clavier).

4. Appuyez sur ✓.
L'affichage montre :
5. Appuyez sur ▼ jusqu'à ce que l'affichage montre :
6. Appuyez sur ✓.
L'affichage affiche la première extension qui est connectée au bus.
7. Appuyez sur ▲ ou ▼ jusqu'à ce que l'affichage montre l'extension que vous souhaitez supprimer (en l'occurrence, l'extension F1-04) :
8. Appuyez sur ✓.
L'affichage vous demande de confirmer que vous voulez supprimer le dispositif sélectionné :

Remarques : Si vous vous ravisez et NE souhaitez PLUS supprimer le dispositif indiqué, alors appuyez sur ✕.

9. Appuyez sur ✓.
L'affichage montre un court message pour confirmer la suppression :
...suivi par l'option Supprimer l'extension.
La centrale supprime l'enregistrement de l'extension que vous avez sélectionnée à l'étape 7 et rejette également l'enregistrement de l'adresse du bus de l'extension elle-même. Si vous souhaitez rétablir l'extension, vous devez l'ajouter en tant que nouvelle extension – voir page 95).
10. Appuyez sur ✕ jusqu'à ce que l'affichage montre :
11. Appuyez sur ✓.
L'affichage montre :
Après un laps de temps (en fonction du nombre de périphériques Bus installés sur le système), l'affichage indique l'heure et la date :
12. Mettez le système hors tension et déconnectez les périphériques déprogrammés.
13. Remettez en marche le système.

```
EXTENSION FILAIRE
Ajout Extension >
```

```
EXTENSION FILAIRE
Suppr. Extension >
```

```
SUPPR. EXTENSION
Ext. F1-01 (F10)>
```

```
SUPPR. EXTENSION
Ext. F1-04 (F10)>
```

```
SUPPR. EXTENSION
Etes-vous sur?
```

```
F1-04 supprimé!
```

```
EXTENSION FILAIRE
Suppr. Extension >
```

```
Quitter le Mode
Installateur?
```

```
Patientez SVP...
```

```
i-on160EX EUR
12:43 02/11/2010
```

Extensions

Désactiver ou Activer une Extension :

1. Entrez dans le menu Installateur.
2. Appuyez sur ✓.
L'affichage montre :
3. Appuyez sur ▼ jusqu'à ce que l'affichage montre :
SOIT (pour une extension filaire) :

SOIT (pour une extension radio) :

```
MENU INSTALLATEUR
DéTECTEURS/PÉRIPH.>
```

```
DETECTEURS/PERIPH
DéTECTEURS >
```

```
DETECTEURS/PERIPH.
Extension Filaire >
```

```
DETECTEURS/PERIPH.
Extension Radio >
```

(La suite de ces instructions suppose que vous procédez à la désactivation d'une extension filaire. Pour une extension radio, les instructions sont similaires, mais les affichages sont légèrement différents).

4. Appuyez sur ✓.
L'affichage montre :
5. Appuyez sur ▼ jusqu'à ce que l'affichage montre :
6. Appuyez sur ✓.
L'affichage montre la première extension qui est actuellement connectées au bus.
7. Appuyez sur ▲ ou ▼ jusqu'à ce que l'affichage montre l'extension que vous souhaitez activer ou désactiver (en l'occurrence, l'extension F1-04) :
La ligne du bas indique l'état de l'extension :
« Oui » pour activée et « Non » pour désactivée.
8. Appuyez sur ► ou ◀ jusqu'à ce que la ligne du bas montre l'état que vous voulez.
Cet exemple montre l'extension en cours de désactivation :

```
EXTENSION FILAIRE
Adresse Bus Ext. >
```

```
EXTENSION FILAIRE
Extension Activée >
```

```
EXTENSION ACTIVEE
Ext. F1-02 Oui
```

```
EXTENSION ACTIVEE
Ext. F1-04 Oui
```

```
EXTENSION ACTIVEE
Ext. F1-04 Non
```

Remarques :

1. Si vous vous ravisez et NE souhaitez PAS désactiver le dispositif, alors appuyez sur > ou ◀ jusqu'à ce que la ligne d' montre « Oui ».

9. Appuyez sur ✓.
L'affichage montre l'option Activer l'extension.
La centrale désactive l'extension que vous avez

```
EXTENSION FILAIRE
Extension Activée >
```

sélectionnée à l'étape 7. Si vous souhaitez activer l'extension, revenez aux étapes 6 à 8, mais assurez-vous que la ligne du bas de l'affichage indique « Oui » pour l'extension sélectionnée.

10. Appuyez sur ✕ jusqu'à ce que l'affichage montre :

Quitter le Mode
Installateur?

11. Appuyez sur ✓.

Patientez SVP...

L'affichage montre :

Après un laps de temps (en fonction du nombre de dispositifs Bus installés sur le système), l'affichage indique l'heure et la date, par exemple :

i-on160EX EUR
12:43 02/11/2010

Les voyants électroluminescents des touches de navigation s'éclairent en rouge pour signaler une alerte. Lorsqu'un utilisateur lit le message, il indique l'adresse de l'extension désactivée.

Pour réactiver l'extension, répétez les étapes 1 à 11, mais à l'étape 8, appuyez sur ► ou ◀ jusqu'à ce que la ligne du bas indique « Oui ».

Pour changer d'extension :

1. Entrez dans le menu Installateur.

MENU INSTALLATEUR
DéTECTEURS/PÉRIPH.>

2. Appuyez sur ✓.

DETECTEURS/PERIPH
DéTECTEURS >

L'affichage montre :

3. Appuyez sur ▼ jusqu'à ce que l'affichage montre :

DETECTEURS/PERIPH
Extension Filaire >

Vous procédez au remplacement d'une extension filaire :

DETECTEURS/PERIPH
Extension Radio >

Ou vous procédez au remplacement d'une extension radio:

(Les instructions sont similaires, mais les affichages sont légèrement différents pour une extension radio).

4. Appuyez sur ✓.

EXTENSION FILAIRE
Adresse BUS Ext.

L'affichage montre :

5. Appuyez sur ▼ jusqu'à ce que l'affichage montre :
6. Appuyez sur ✓.
L'affichage montre la première sur une liste d'extensions qui sont actuellement connectées au bus.
7. Appuyez sur ▲ or ▼ jusqu'à ce que l'affichage montre l'extension que vous souhaitez remplacer (en l'occurrence, l'extension F1-04) :
8. Appuyez sur ✓.
L'affichage montre :

EXTENSION FILAIRE
Changer Extension

CHANGER EXTENSION
Ext. F1-01 Retiré

CHANGER EXTENSION
Ext. F1-04 Retiré

Ext. F1-04
Retirer Extension?

Remarques :

1. Si vous vous ravisez et NE voulez PLUS remplacer l'extension, alors appuyez sur ✕.

9. Appuyez sur ✓.
L'affichage montre pendant quelques secondes :
Suivi de :
Les touches de navigation sur le clavier émettent une lueur rouge.
- 10 a) Mettez hors tension le système (alimentation secteur et batterie).
b) Supprimez l'ancienne extension.
c) Connectez la nouvelle extension.

F1-04 à retirer

CHANGER EXTENSION
Ext. F1-04 Ajouter

Remarque : La nouvelle extension doit être du même type que celle que vous avez enlevée.

d) Mettez le système sous tension (connectez la batterie, fermez le couvercle de l'unité de commande pour vous assurer que l'autoprotection soit fermée, puis appliquez l'alimentation secteur).

i-on160EX EUR
12:43 02/11/2010

L'affichage du clavier indique :

Les touches de navigation s'éclairent en rouge pour montrer qu'il y a un message d'alerte pour l'extension désactivée.

11. Rentrez dans le menu Installateur et naviguez vers *Détecteurs/Périph. – Extension Filaire – Changer Extension* (suivez les étapes 1 à 6).
L'affichage montre :

CHANGER EXTENSION
Ext. W1-04 Ajouter

- Appuyez sur ✓.

L'affichage montre :

```
Presser Bouton
Adresse produit
```

- Allez à l'extension. Retirez le couvercle de l'extension. Maintenez enfoncé le bouton « REQUEST/DELETE ADDRESS » pendant au moins trois secondes.

1 – suivie de 04

Après trois secondes, l'extension donne une tonalité de confirmation (deux bips) et son affichage indique l'adresse attribuée par l'unité de commande. Dans cet exemple, l'adresse est 1-04 ; l'unité de commande a attribué l'adresse de l'ancienne extension.

L'affichage du clavier montre pendant quelques secondes :

```
F1-04 remplacé
```

Suivi de :

```
CHANGER EXTENSION
Ext. F1-04 Retiré
```

- Quittez le menu Installateur.

La nouvelle extension a à présent la programmation de l'ancienne extension.

Remarque : Si vous remplacez une extension radio, alors vous devez enregistrer l'identité de la nouvelle extension radio dans tous les récepteurs qui fonctionnaient avec l'ancienne extension. Ceci inclut tous les 762, 768 et WAM.

Nommer les Extensions

- Entrez dans le menu Installateur.
- Appuyez sur ✓.
- Appuyez sur ▼ jusqu'à ce que l'affichage montre SOIT (si vous ajoutez une extension câblée) :

SOIT (si vous ajoutez une extension radio) :
- Appuyez sur ✓.
(Les mêmes instructions s'appliquent pour une extension radio).
- Appuyez sur ▼ jusqu'à ce que l'affichage montre :
- Appuyez sur ✓.

```
MENU INSTALLATEUR
DéTECTEURS/PÉRIPH.>
```

```
DETECTEURS/PERIPH
DéTECTEURS >
```

```
DETECTEURS/PERIPH
Extension Filaire >
```

```
DETECTEURS/PERIPH
Extension Radio >
```

```
EXTENSION FILAIRE
Adresse Bus Ext. >
```

```
EXTENSION FILAIRE
Editer Extension >
```

```
EDITER EXTENSION
Ext. F1-03 (F10)>
```

7. Appuyez sur ▲ ou ▼ pour sélectionner l'extension que vous souhaitez nommer. Puis, appuyez sur ✓.
La ligne du bas montre « Nom ».
8. Appuyez sur ✓.
La ligne du bas indique le nom actuel de l'extension. Le curseur se trouve sur le premier caractère à gauche.
9. Voir page 13 pour des conseils sur la manière de modifier les noms.
10. Appuyez sur ✓ pour enregistrer le texte.
11. Procédez à toute autre programmation que vous souhaitez faire. N'OUBLIEZ PAS de quitter le menu Installateur afin d'enregistrer les modifications que vous avez effectuées (voir page 9).

```
Ext. F1-03
Nom >
```

```
Ext. F1-03
Ext. F1-03
```

```
Ext. F1-03
IMMEUBLE 9
```

```
IMMEUBLE 9
NOM >
```

Attribuer des Extensions aux Partitions

1. Entrez dans le menu Installateur.
2. Appuyez sur ✓.
3. Appuyez sur ▼ jusqu'à ce que l'affichage montre Si vous ajoutez une extension filaire :

Ou si vous ajoutez une extension radio :
4. Appuyez sur ✓.
(Les mêmes instructions s'appliquent pour une extension radio).
5. Appuyez sur ▼ jusqu'à ce que l'affichage montre :
6. Appuyez sur ✓.
7. Appuyez sur ▲ ou ▼ pour sélectionner l'extension que vous souhaitez nommer. Puis, appuyez sur ✓.
La ligne de fond de l'affichage montre l'option « Nom ».
8. Appuyez sur ▼ jusqu'à ce que l'affichage montre :

```
MENU INSTALLATEUR
DéTECTEURS/PÉRIPH.>
```

```
DETECTEURS/PERIPH
DéTECTEURS >
```

```
DETECTEURS/PERIPH
Extension Filaire >
```

```
DETECTEURS/PERIPH
Extension Radio >
```

```
EXTENSION FILAIRE
Adresse Bus Ext. >
```

```
EXTENSION FILAIRE
Editer Extension >
```

```
EDITER EXTENSION
Ext. F1-01 (F10)>
```

```
Ext. F1-01
Nom >
```

```
Ext. F1-01
Partitions >
```

9. Appuyez sur ✓.
10. Pour attribuer une extension à une partition, appuyez sur ► ou ◀ jusqu'à l'affichage de « Oui ». Pour supprimer une extension d'une partition, appuyez sur ► ou ◀ jusqu'à l'affichage de « Non ». Vous pouvez attribuer une extension à plus d'une partition. Voir page 52 pour plus d'informations sur les partitions.

Pour attribuer (ou supprimer) une extension à (ou de) toutes les partitions à la fois : Appuyez sur ▲ ou ▼ jusqu'à la ligne « Toutes partitions ». Appuyez sur ► ou ◀ jusqu'à « Oui » ou « Non » selon le besoin.
11. Appuyez sur ▼ pour montrer les autres partitions.

Appuyez sur ► ou ◀ pour attribuer ou supprimer toutes les partitions au besoin.
12. Appuyez sur ✓ pour confirmer vos modifications.
13. Procédez à toute autre programmation que vous souhaitez faire. N'OUBLIEZ PAS de quitter le menu Installateur afin d'enregistrer les modifications que vous avez effectuées (voir page 9).

```
Ext. F1-03
Partition 1      Oui
```

```
Ext. F1-03
Partition 1      Non
```

```
Ext. F1-03
Toute Partition Non
```

```
Ext. F1-01
Partition 2      Oui
```

```
Ext. F1-01
Partitions                >
```

Modifier le Type de Câblage des Extensions Filaires

1. Entrez dans le menu Installateur.
2. Appuyez sur ✓.
3. Appuyez sur ▼ jusqu'à ce que l'affichage montre :
4. Appuyez sur ✓.
5. Appuyez sur ▼.
6. Appuyez sur ✓.
7. Appuyez sur ▲ ou ▼ pour sélectionner l'extension que vous souhaitez modifier. Puis, appuyez sur ✓.

La ligne du bas montre « Nom ».

```
MENU INSTALLATEUR
DéTECTEURS/PÉRIPH.>
```

```
DETECTEURS/PERIPH
DéTECTEURS                >
```

```
DETECTEURS/PERIPH
Extension Filaire >
```

```
EXTENSION FILAIRE
Adresse Bus Ext. >
```

```
EXTENSION FILAIRE
Editer Extension >
```

```
EDITER EXTENSION
Ext. F1-01 (F10)>
```

```
Ext. F1-01
Nom                        >
```

8. Appuyez sur ▼ jusqu'à ce que l'affichage montre :
9. Appuyez sur ✓.
La ligne du bas montre le type de câblage actuel de l'extension. Un signe « * » au début de la ligne est là pour vous rappeler l'option validée. Voir page 40 pour une explication des types de câblage.
10. Appuyez sur ▲ ou ▼ pour montrer le type de câblage que vous souhaitez choisir.
11. Appuyez sur ✓.
L'affichage vous demande de confirmer votre choix :
12. Appuyez sur ✓ pour confirmer votre choix.
(Appuyez sur ✕ si vous vous ravisez).
13. Procédez à toute autre programmation que vous souhaitez faire. N'OUBLIEZ PAS de quitter le menu Installateur afin d'enregistrer les modifications que vous avez effectuées (voir page 9).

```
Ext. F1-03
Zone Filaire >
```

```
Ext. F1-03
*4-Fils NF
```

```
Ext. F1-03
2-Fils 2K2/4K7
```

```
Ext. F1-03
Etes-vous sur?
```

```
Ext. F1-03
Zone Filaire >
```

Programmation des Zones

Apprentissage des Détecteurs Radio

Remarque : Cet exemple suppose que le numéro de votre extension radio est R1-03. Le nombre peut être différent dans le système sur lequel vous travaillez. Assurez-vous que vous utilisez le bon numéro d'extension.

1. Entrez dans le menu Installateur.
2. Appuyez sur ✓.
3. Appuyez sur ✓.
4. Appuyez sur ✓.
La ligne du bas de l'affichage montre la première des extensions radio.
5. Appuyez sur ▲ ou ▼ pour montrer l'extension que vous voulez et appuyez sur ✓.
La ligne du bas de l'affichage montre la première des zones / détecteur utilisé appartenant à l'extension sélectionnée.
L'affichage montre un signe « * » à côté des

```
MENU INSTALLATEUR
Détecteurs/Périph.>
```

```
DETECTEURS/PERIPH
Détecteurs >
```

```
DETECTEURS
+/- Détecteurs >
```

```
+/- DETECTEURS
Ext. R1-02 (R10)>
```

```
+/- DETECTEURS
*Zone 020
```

zones où le système a déjà enregistré les détecteurs.

6. Appuyez sur les touches ▲ ou ▼ pour visualiser la zone que vous voulez et appuyez sur ✓. Ouvrez le détecteur radio et insérez la pile.

+/- DETECTEURS
Zone 021

7. Appuyez sur ✓.

L'affichage vous invite à activer l'autoprotection du détecteur radio.

Activer
AP Détecteur

8. Activez l'autoprotection du détecteur.

L'affichage montre un message pour confirmer que vous avez enregistré le détecteur sur la zone sélectionnée, ainsi que la puissance du signal radio de l'émetteur (RF:9).

Détecteur assigné à
Zone 021 RF: 9

Le clavier émet également un double « bip » lorsque la centrale enregistre le détecteur avec succès.

9. **Soit :** Appuyez sur X pour revenir à la liste de zones afin de pouvoir poursuivre l'apprentissage des autres détecteurs.

La centrale mémorise l'identité du détecteur radio, mais définit le type en « Non Utilisé ».

Soit : Appuyez sur ✓ pour procéder à l'attribution d'un nom, d'un type et d'une option au détecteur que vous venez d'enregistrer (voir page 33).

Le système donne au détecteur par défaut un type de zone « Alarme » et l'assigne à la Partition 1.

+/- DETECTEURS
*Zone 021

10. Procédez à toute autre programmation que vous souhaitez faire. N'OUBLIEZ PAS de quitter le menu Installateur afin d'enregistrer les modifications que vous avez effectuées (voir page 9).

Supprimer un Détecteur Radio

1. Entrez dans le menu Installateur.
2. Appuyez sur ✓.
3. Appuyez sur ✓.
4. Appuyez sur ✓.
La ligne du bas de l'affichage montre la première des extensions radio.
5. Appuyez sur ▲ ou ▼ pour afficher l'extension que vous voulez et appuyez sur ✓.
La ligne du bas de l'affichage montre la première des zones du détecteur utilisé appartenant à l'extension sélectionnée.
L'affichage montre un signe « * » à côté des zones déjà enregistrées dans le système.
6. Appuyez sur les touches ▲ ou ▼ pour visualiser la zone que vous souhaitez supprimer.
7. Appuyez sur ✓.
La ligne du bas de l'affichage montre la première de deux options : Annuler détecteur.
8. Appuyez sur ▲ ou ▼ pour voir chacun de ces choix.

Si vous sélectionnez « Annuler détecteur », alors le système « oublie » l'Identité du détecteur, mais laisse la programmation de la zone intacte.

Si vous sélectionnez « RAZ Zone », alors l'unité « oublie » l'Identité du détecteur **et** ramène toute la programmation de la zone aux valeurs par défaut : Type = Non Utilisé, pas d'option.

Remarque : Chacune des options agit aussitôt que vous la confirmez, et non quand vous quittez le mode Installateur.
9. Appuyez sur ✓ pour confirmer votre choix.
Après un bref message confirmant l'action que le système a engagée, la ligne du bas de l'affichage montre la zone prête à enregistrer un nouveau détecteur radio.

```
MENU INSTALLATEUR
Détecteurs/Périph.>
```

```
DETECTEURS/PERIPH
Détecteurs >
```

```
DETECTEURS
+/- Détecteurs >
```

```
+/- DETECTEURS
Ext. R1-02 (R10)>
```

```
+/- DETECTEURS
*Zone 020
```

```
+/- DETECTEURS
*Zone 021
```

```
SUPPRIME Zone 020
Annuler Détecteur >
```

```
Supprimé Zone 020
RAZ Zone >
```

```
ANNULER DETECTEUR
Etes-vous sur?
```

```
Supprimer détecteur
et raz prog. Zone?
```

```
+/- DETECTEURS
Zone 021 >
```

Supprimer tous les Détecteurs Radio

1. Entrez dans le menu Installateur.
2. Appuyez sur ✓.
3. Appuyez sur ✓.
4. Appuyez sur ✓.
La ligne de fond de l'affichage montre la première des extensions radio.
5. Appuyez sur ▲ jusqu'à ce que la ligne du bas de l'affichage indique « Supprimer tout ».
6. Appuyez sur ✓.
L'affichage montre un message vous demandant de confirmer votre choix. (Appuyez sur ✕ si vous vous ravisez).
6. Appuyez sur ✓.
L'affichage montre un second message vous demandant de confirmer votre choix. (Appuyez sur ✕ si vous vous ravisez).

Remarque : La suppression se fera immédiatement et non au moment où vous quittez le mode Installateur.

7. Appuyez sur ✓ pour confirmer votre choix.
Après un court message vous confirmant que l'unité a supprimé tous les détecteurs radio, l'affichage retourne au menu « Tout Supprimer ».

Pour rétablir les détecteurs, vous devez enregistrer l'identité de chaque détecteur (voir page 104).

Modifier Nom, Type, Options et Partitions des Zones

1. Entrez dans le menu Installateur.
2. Appuyez sur ✓.
3. Appuyez sur ✓.
4. Appuyez sur ▼ jusqu'à ce que l'affichage montre :
5. Appuyez sur ✓.
La ligne du bas montre la première zone.

```
MENU INSTALLATEUR
  Détecteurs/Périph.>
```

```
DETECTEURS/PERIPH
  Détecteurs >
```

```
DETECTEURS
+/- Détecteurs >
```

```
+/- DETECTEURS
  Ext. R1-02 (R10)>
```

```
+/- DETECTEURS
  Tout Supprimer >
```

```
Annuler Détecteur
& Programme Zones?
```

```
Etes-vous sur?
```

```
+/- DETECTEURS
  Tout Supprimer >
```

```
MENU INSTALLATEUR
  Détecteurs/Périph.>
```

```
DETECTEURS/PERIPH
  Détecteurs >
```

```
DETECTEURS
+/- Détecteurs >
```

```
DETECTEURS
  Programme Zones
```

```
Z000 S0>00>00 NU
  Zone 000 >
```


6. Appuyez sur **u** ou **▼** pour afficher les autres zones.

(Conseil : Vous pouvez saisir le numéro de la zone que vous souhaitez modifier, par exemple : « 012 » pour zone 12.)

La ligne supérieure montre le numéro de zone, le point de connexion du détecteur et le type de la zone (NU = Non Utilisé).

7. Lorsque vous avez trouvé la zone que vous souhaitez modifier, appuyez sur **✓**.

La ligne du bas de l'affichage montre « Nom ».

8. Appuyez sur **u** ou **▼** pour voir les options Type, Options ou Partition pour cette zone. Appuyez sur **✓** pour sélectionner l'option que vous souhaitez modifier.

Remarque : Si une zone est du type « Non Utilisé », alors les Options et les Partitions n'apparaissent pas.

Lors de la modification du nom, consultez la page 13 pour des conseils sur la manière de modifier les noms.

Lors de la modification du type de zones, vous pouvez attribuer un type par zone. Un signe « * » au début de la ligne du bas montre le type actuel de la zone. Voir page 33 pour une liste de types de zones disponibles.

Lors de la modification des Options de zone, vous pouvez sélectionner plus d'une option par zone. Appuyez sur **▶** ou **◀** jusqu'à ce que la ligne du bas montre « Oui ». Le nombre d'options de zone disponibles dépend du type de zone. Certains types de zone (par exemple AP) ne permettent pas de définir des attributs. Voir page 36 pour une liste d'attributs.

Lors de l'attribution des zones aux partitions, vous pouvez sélectionner plus d'une partition pour chaque zone. Appuyez sur **▶** ou **◀** jusqu'à ce que la ligne du bas montre « Oui » pour attribuer une zone à une partition. Voir page 52 pour plus d'informations sur les partitions.

Si vous voulez attribuer une zone à toutes les partitions à la fois :

Appuyez sur **u** ou **▼** jusqu'à ce que la ligne du

```
Z002 S0>00>02    NU
Zone 002          >
```

```
Zone 041          NU
Nom               >
```

```
ZONE 041 TYPE
*Dernière Issue
```

```
ZONE 041 OPTIONS
Carillon          Oui
```

```
ZONE 041 PARTITIONS
Partition 1       Oui
```

```
ZONE 041 PARTITIONS
Toute Partition  Oui
```

bas montre « Toutes Partitions ».

Appuyez sur ► ou ◀ jusqu'à ce que la fin de la ligne de fond montre « Oui » pour attribuer la zone à toutes les partitions ou « Non » pour supprimer la zone de toutes les partitions, hormis la Partition 1.

Remarque : Si vous avez sélectionné le « Mode partielle » lors de la Mise sous tension initiale, alors l'affichage ne montrera pas l'option Partitions (voir Options Système – RAZ Programme – Prog. Usine à la page 65 si vous voulez passer le système du mode Partielle au mode Partition).

9. Appuyez sur ✓ pour confirmer vos modifications.
La ligne du bas de l'affichage montre la zone que vous étiez en train de modifier, par exemple :
10. Procédez à toute autre programmation que vous souhaitez faire. N'OUBLIEZ PAS de quitter le menu Installateur afin d'enregistrer les modifications que vous avez effectuées (voir page 9).

```
Zone 041          NU
Nom                >
```

Claviers

Nommer un Clavier Filaire

Pour nommer un clavier filaire:

1. Entrez dans le menu Installateur.
2. Appuyez sur ✓.
3. Appuyez sur ▼ jusqu'à ce que l'affichage montre :

```
MENU INSTALLATEUR
DéTECTEURS/PÉRIPH.>
DETECTEURS/PERIPH
DéTECTEURS          >
DETECTEURS/PERIPH
Claviers Filaires >
```

4. Appuyez sur ✓.
La ligne du bas de l'affichage montre :

```
CLAVIERS FILAIRES
Adresse Bus Ext.  >
```

5. Appuyez sur ▼ jusqu'à ce que l'affichage montre :

```
CLAVIERS FILAIRES
Editer Claviers  >
```

6. Appuyez sur ✓.
La ligne du bas de l'affichage montre le premier clavier filaire disponible.

```
EDITION CLAVIERS
Clavier C1-51     >
```

5. Appuyez sur u ou ▼ pour sélectionner le clavier que vous souhaitez nommer. Puis, appuyez sur ✓.

```
Clavier C1-54
Nom                >
```

La ligne du bas de l'affichage montre :

6. Appuyez sur ✓.
La ligne du bas de l'affichage montre le nom actuel du clavier. Le curseur se trouve sur le premier caractère à gauche.
7. Voir page 14 pour des conseils sur la manière de modifier les noms.
8. Appuyez sur ✓ pour enregistrer le nom complet.
9. Procédez à toute autre programmation que vous souhaitez faire. N'OUBLIEZ PAS de quitter le menu Installateur afin d'enregistrer les modifications que vous avez effectuées (voir page 9).

```
Clavier C1-54
Clavier C1-54
```

```
Clavier C1-54
Clavier C1-54
```

```
Chambre
Nom >
```

Assigner un Clavier Filaire à des Partitions

Remarque : Si vous avez sélectionné le « Mode partielle » lors de la Mise sous tension initiale, alors vous ne pouvez pas attribuer un clavier à une partition (voir Options Système – RAZ Programme – Prog. Usine à la page 60 si vous voulez passer le système du mode Partielle au mode Partition).

1. Entrez dans le menu Installateur.
2. Appuyez sur ✓.
3. Appuyez sur ▼ jusqu'à ce que l'affichage montre :
4. Appuyez sur ✓.
La ligne de fond de l'affichage montre :
5. Appuyez sur ▼ jusqu'à ce que l'affichage montre :
6. Appuyez sur ✓.
La ligne de fond de l'affichage montre le premier sur une liste de claviers câblés disponibles.
7. Appuyez sur u ou ▼ pour sélectionner le clavier que vous souhaitez attribuer. Puis, appuyez sur ✓.
La ligne du bas de l'affichage montre :
8. Appuyez sur ▼ jusqu'à ce que l'affichage montre :
9. Appuyez sur ✓.
La ligne du bas de l'affichage montre l'élément sur une liste de partitions.

```
MENU INSTALLATEUR
DéTECTEURS/PÉRIPH.>
```

```
DETECTEURS/PERIPH
DéTECTEURS >
```

```
DETECTEURS/PERIPH
Claviers Filaires >
```

```
CLAVIERS FILAIRES
Adresse Bus >
```

```
CLAVIERS FILAIRES
Editer Claviers >
```

```
EDITION CLAVIERS
Clavier C1-51 >
```

```
Clavier C1-53
Nom >
```

```
Clavier C1-53
Partitions >
```

```
Clavier C1-53
Partition 1 Oui
```

10. Pour attribuer un clavier à une partition, appuyez sur ► ou ◀ jusqu'à ce que la ligne du bas montre « Oui ».

```
Clavier C1-53
Partition 1      Non
```

Pour supprimer un clavier d'une partition, appuyez sur ► ou ◀ jusqu'à ce que la ligne montre « Non ». Vous pouvez attribuer un clavier à plus d'une partition : appuyez sur ▲ ou ▼ pour voir les autres partitions. Voir page 52 pour plus d'informations sur les partitions.

Si vous voulez attribuer un clavier à toutes les partitions à la fois :

```
Clavier C1-53
Toutes Partitions Oui
```

Appuyez sur ▲ ou ▼ jusqu'à ce que la ligne montre « Toutes les partitions ».

Appuyez sur ► ou ◀ jusqu'à « Oui » pour attribuer le clavier à toutes les partitions ou « Non » pour supprimer le clavier de toutes les partitions, hormis la Partition 1.

11. Appuyez sur ✓ pour confirmer vos modifications.

```
Clavier C1-53
Partitions      >
```

12. Procédez à toute autre programmation que vous souhaitez faire. N'OUBLIEZ PAS de quitter le menu Installateur afin d'enregistrer les modifications que vous avez effectuées (voir page 9).

Ajouter un Clavier Radio

Enregistrement de l'identité du clavier dans la centrale.

1. Entrez dans le menu Installateur.
2. Appuyez sur ✓.
3. Appuyez sur ▼ jusqu'à ce que l'affichage montre :
4. Appuyez sur ✓.
5. Appuyez sur ✓.
La ligne du bas montre la première des extensions radio disponibles.
6. Appuyez sur ▲ ou ▼ pour sélectionner l'extension à laquelle vous souhaitez attribuer le clavier radio.

```
MENU INSTALLATEUR
DéTECTEURS/PÉRIPH.>
```

```
DETECTEUR/PERIPH
DéTECTEURS      >
```

```
DETECTEUR/PERIPH
Claviers Radio  >
```

```
CLAVIERS RADIO
+/- Clavier Radio >
```

```
+/- CLAVIERS RADIO
Ext. R1-02      (R30)>
```

```
+/- CLAVIERS RADIO
Ext. R1-05      (R10)>
```

Remarque : Cet exemple suppose que vos extensions radio sont numérotées 02 et 05. Les nombres peuvent être différents dans le système sur lequel vous travaillez.

7. Appuyez sur ✓.
La ligne du bas de l'affichage montre la première des adresses utilisées pour les claviers radio sur l'extension. (Voir page 19 pour une explication de la numérotation des claviers radio). Si un clavier radio a déjà été enregistré dans le système à cette adresse, alors la ligne du bas de l'affichage montre un signe « * » à gauche et affiche le nom du clavier radio.
8. Appuyez sur ▲ ou ▼ pour sélectionner l'adresse du dispositif que vous souhaitez utiliser.
9. Appuyez sur ✓.
La ligne du bas de l'affichage vous demande d'activer l'autoprotection du clavier.
10. Introduisez des piles dans le clavier
Lorsque vous introduisez la dernière pile, le clavier radio transmet son identité à la centrale. Elle apprend l'identité et affiche la puissance du signal radio du clavier.
11. Appuyez sur ✓.
La ligne du bas indique le nom par défaut du clavier. Le signe « * » au coin gauche de l'affichage montre que le système a enregistré l'identité du clavier radio.
12. Procédez aux autres programmations que vous souhaitez.

```
+/- CLAVIERS RADIO
Clav.R R1-05-01 >
```

```
+/- CLAVIERS RADIO
Clav.R R1-05-02 >
```

```
Activer
AP Clavier Radio
```

```
+/- CLAVIERS RADIO
Clavier Ajoute RF: 9
```

```
+/- CLAVIERS RADIO
*Clavier Radio 01 >
```

Supprimer un Clavier Radio

Pour supprimer un clavier radio du système :

1. Entrez dans le menu Installateur.
2. Appuyez sur ✓.
3. Appuyez sur ▼ jusqu'à ce que l'affichage montre :
4. Appuyez sur ✓.
5. Appuyez sur ✓.
La ligne du bas montre la première des extensions radio disponibles.
6. Appuyez sur ▲ ou ▼ pour sélectionner l'extension à laquelle le clavier radio est attribué.

```
MENU INSTALLATEUR
DéTECTEURS/PÉRIPH.>
```

```
DETECTEUR/PERIPH
DéTECTEURS >
```

```
DETECTEUR/PERIPH
Claviers Radio >
```

```
CLAVIERS RADIO
+/- Clavier Radio >
```

```
+/- CLAVIERS RADIO
Ext. R1-02 (R30)>
```

```
+/- CLAVIERS RADIO
Ext. R1-05 (R10)>
```

Remarque : Cet exemple suppose que vos extensions

radio sont numérotées 02 et 05. Les nombres peuvent être différents dans le système sur lequel vous travaillez.

7. Appuyez sur ✓.
La ligne du bas montre la première des adresses du dispositif utilisé pour les claviers radio sur cette extension. (Voir page 19 pour une explication de la numérotation des claviers radio). Si un clavier radio a déjà été enregistré dans le système à cette adresse, alors la ligne du bas montre un signe « * » à gauche et affiche le nom du clavier radio.
8. Appuyez sur ▲ ou ▼ pour sélectionner le clavier que vous souhaitez supprimer.
9. Appuyez sur ✓.
La ligne du bas vous demande si vous voulez supprimer le clavier radio sélectionné.
10. Appuyez sur ✓.
La ligne du bas vous demande de confirmer que vous voulez supprimer le clavier radio sélectionné.
11. Appuyez sur ✓.
La ligne du bas montre :
Que la centrale a supprimé le clavier radio.
12. Procédez à toute autre programmation que vous souhaitez faire.

```
+/- CLAVIERS RADIO
*Clavier Radio 01 >
```

```
+/- CLAVIERS RADIO
*Clavier Radio 01 >
```

```
+/- CLAVIERS RADIO
Effacer Clavier?
```

```
+/- CLAVIERS RADIO
Etes-vous sur?
```

```
+/- CLAVIERS RADIO
Clav.R R1-05-02
```

Nommer un Clavier Radio

1. Entrez dans le menu Installateur.
2. Appuyez sur ✓.
3. Appuyez sur ▼ jusqu'à ce que l'affichage montre :
4. Appuyez sur ✓.
5. Appuyez sur ▼.
6. Appuyez sur ✓.
La ligne du bas de l'affichage montre le premier sur une liste de claviers radio qui ont été enregistré.

```
MENU INSTALLATEUR
DéTECTEURS/PÉRIPH.>
```

```
DETECTEUR/PÉRIPH
DéTECTEURS >
```

```
DETECTEUR/PÉRIPH
Claviers Radio >
```

```
CLAVIERS RADIO
+/- Clavier Radio >
```

```
CLAVIERS RADIO
Editer Clavier >
```

```
Clav.R 01 R1-02-01
Clavier Radio 01 >
```

7. Appuyez sur ▲ ou ▼ pour sélectionner le clavier que vous souhaitez nommer.
8. Appuyez sur ✓.
La ligne de fond de l'affichage montre « Nom ».
9. Appuyez sur ✓.
La ligne du bas de l'affichage montre le nom actuel du clavier. Le curseur se trouve sur le premier caractère à gauche.
10. Voir page 13 pour des conseils sur la manière de modifier les noms.
11. Appuyez sur ✓ pour enregistrer le texte.
12. Procédez à toute autre programmation que vous souhaitez faire. N'OUBLIEZ PAS de quitter le menu Installateur afin d'enregistrer les modifications que vous avez effectuées (voir page 9).

```
Clav.R 01 R1-03-02
Clavier Radio 02 >
```

```
CLAVIER RADIO 02
Nom >
```

```
Clavier Radio 02
Clavier Radio 02
```

```
Clavier Radio 02
Chambre
```

```
Chambre
Nom >
```

Assigner un Clavier Radio aux Partitions

I-on160 vous permet d'assigner des claviers radio à une ou plusieurs partitions.

Remarque : Si vous avez sélectionné le « Mode partielle » lors de la mise sous tension initiale, alors vous ne pouvez pas attribuer un clavier radio à une partition (voir Options Système – RAZ Programme – Prog. Usine à la page 79 si vous voulez changer de mode).

1. Entrez dans le menu Installateur.
2. Appuyez sur ✓.
3. Appuyez sur ▼ jusqu'à ce que l'affichage montre :
4. Appuyez sur ✓.
5. Appuyez sur ▼.
6. Appuyez sur ✓.
La ligne du bas de l'affichage montre le premier sur une liste de claviers radio qui ont été enregistré par le système.
7. Appuyez sur ▲ ou ▼ pour sélectionner le clavier que vous souhaitez nommer.
8. Appuyez sur ✓.
La ligne de fond de l'affichage montre « Nom ».

```
MENU INSTALLATEUR
DéTECTEURS/PÉRIPH.>
```

```
DETECTEUR/PERIPH
DéTECTEURS >
```

```
DETECTEUR/PERIPH
Claviers Radio >
```

```
CLAVIERS RADIO
+/- Clavier Radio >
```

```
CLAVIERS RADIO
Editer Clavier >
```

```
Clav.R 01 R1-01-01
Clavier Radio 01 >
```

```
PROG.CLAVIER RADIO
Clavier Radio 02 >
```

```
Clavier Radio 02
Nom >
```


9. Appuyez sur ▼ .
La ligne du bas montre :
10. Appuyez sur ✓.
11. Pour attribuer un clavier radio à une partition, appuyez sur ► ou ◀ jusqu'à ce que la fin de la ligne montre « Oui ». Pour supprimer un clavier radio d'une partition, appuyez sur ► ou ◀ jusqu'à ce que la fin de la ligne montre « Non ». Vous pouvez attribuer un clavier à plus d'une partition. Appuyez sur ▲ ou ▼ pour voir les autres partitions. Voir page 61 pour plus d'informations sur les partitions.

```
Clavier Radio 02
Partitions >
```

```
Clavier Radio 02
Partition 1 Oui
```

```
Clavier Radio 02
Partition 1 Non
```

Si vous voulez attribuer un clavier à toutes les partitions à la fois :

Appuyez sur ▲ ou ▼ jusqu'à ce que la ligne de fond montre « Toutes les partitions ».
Appuyez sur ► ou ◀ jusqu'à ce que la fin de la ligne de fond montre :
Soit « Oui » pour attribuer le clavier à toutes les partitions
Soit « Non » pour supprimer le clavier de toutes les partitions, hormis la Partition 1.

```
Clavier Radio 02
Toute Partition Oui
```

12. Appuyez sur ✓ pour confirmer vos modifications.
13. Procédez à toute autre programmation que vous souhaitez faire. N'OUBLIEZ PAS de quitter le menu Installateur afin d'enregistrer les modifications que vous avez effectuées (voir page 9).

```
Clavier Radio 02
Partitions >
```

Nommer et Programmer les Touches Clavier de MES Rapide

Remarque : Cette procédure s'applique aux claviers filaires et radio uniquement en mode Partition. Les exemples indiqués concernent les claviers filaires.

1. Entrez dans le menu Installateur.
2. Appuyez sur ✓.
3. SOIT :
Appuyez sur ▼ jusqu'à ce que l'affichage montre :
4. Appuyez sur ✓.
L'affichage montre :

```
MENU INSTALLATEUR
DéTECTEURS/PÉRIPH.>
```

```
DETECTEUR/PERIPH
DéTECTEURS >
```

```
DETECTEUR/PERIPH
Claviers Filaires >
```

```
CLAVIERS FILAIRES
Adresse Bus >
```

5. Appuyez sur ▼ jusqu'à ce que l'affichage montre :
 6. Appuyez sur ✓.
La ligne de fond de l'affichage montre le premier sur une liste de claviers câblés disponibles :
 7. Appuyez sur ▲ ou ▼ pour sélectionner le clavier que vous souhaitez programmer. Puis, appuyez sur ✓.
 8. Appuyez sur ▼ jusqu'à ce que l'affichage montre la touche que vous souhaitez modifier, par exemple :
 9. Appuyez sur ✓.
L'affichage montre l'option Nom. (Si vous ne voulez pas nommer la touche, passez à l'étape 13.)
 10. Pour nommer la touche, appuyez sur ✓.
La ligne du bas montre le nom actuel de la touche. Le curseur se trouve sur le premier caractère à gauche.
 11. Voir page 13 pour des conseils sur la manière de modifier les noms.
 12. Appuyez sur ✓ pour enregistrer le texte.
- Cet exemple montre comment programmer des touches pour la mise en service des partitions. Les mêmes instructions peuvent être utilisées pour programmer des touches de mise hors service.
13. Appuyez sur ▼ :
 14. Appuyez sur ✓.
La ligne de fond de l'affichage montre l'utilisation actuelle de la touche. « Non Utilisé » signifie que la touche ne joue aucun rôle. « MES » signifie que la touche lance la mise en service d'une partition ou d'une partielle.
 15. Appuyez sur ▼ jusqu'à ce que la fin de la ligne de fond montre « MES », puis appuyez sur ✓.
La ligne du bas montre la première partition et la fonction appliquée.
 16. Appuyez sur ◀ ou ▶ pour modifier le type de mise en service. Les options disponibles sont les

CLAVIERS FILAIRES

Editer Clavier >

EDITION CLAVIERS

Clavier C1-51 >

Clavier C1-51

Nom >

Clavier C1-51

TcheA >

Clavier C1-51 TcheA

Nom >

Clavier C1-51 TcheA

TcheA

Clavier C1-51 TcheA

Porte accueil

Clavier C1-51 TcheA

Nom >

Clavier C1-51 TcheA

MES >

Clavier C1-51 TcheA

*Non Utilisé

MES PARTITION

Partition 1 Totale

MES PARTITION

Partition 1 Totale

suivantes : Totale, Partielle, ou Non.

17. Appuyez sur ▼ pour afficher les autres partitions. Appuyez sur ◀ ou ▶ pour modifier l'état du réglage selon le besoin, par exemple :
18. Appuyez sur ✓ pour programmer la touche A.
19. Appuyez sur ✕ pour arrêter la modification de la touche A.
20. Répétez les étapes 8 à 19 pour toutes les autres touches que vous souhaitez modifier.
21. Appuyez sur ✕ pour arrêter la programmation du clavier.
22. Procédez à toute autre programmation que vous souhaitez faire. N'OUBLIEZ PAS de quitter le menu Installateur afin d'enregistrer les modifications que vous avez effectuées (voir page 9).

```
MES PARTITION
Partition 2   Totale
```

```
Clavier C1-51 TcheA
MES >
```

```
Clavier C1-51
Tche A >
```

```
EDITION CLAVIERS
Clavier C1-51 >
```

Sirènes

Ajouter une Sirène Radio

(Veuillez lire le guide d'installation de la sirène radio).

1. Entrez dans le menu Installateur.
2. Appuyez sur ✓.
3. Appuyez sur ▼ jusqu'à ce que la limite de l'écran apparaisse :
4. Appuyez sur ✓.
5. Appuyez sur ✓.

La ligne du bas montre la première des extensions radio disponible.

Remarque : Cet exemple suppose que vos extensions radio sont numérotées sur le bus 02 et 05. Les nombres peuvent être différents dans le système sur lequel vous travaillez.

6. Si nécessaire, appuyez sur ▲ ou ▼ pour sélectionner l'extension à laquelle vous souhaitez attribuer une sirène externe, par exemple :

```
MENU INSTALLATEUR
DéTECTEURS/PÉRIPH.>
```

```
DETECTEUR/PERIPH
DéTECTEURS >
```

```
DETECTEUR/PERIPH
Sirène Ext. >
```

```
SIRENE EXTERIEURE
+/- Sirène Ext >
```

```
+/- SIRENE EXT
Ext. R1-02 (R30)>
```

7. Appuyez sur ✓.

La ligne du bas montre la première des adresses de l'extension. (Voir page 19 pour une

```
+/- SIRENE EXT
Ext. R1-05 (R10)>
```

```
+/- SIRENE EXT
*Sirène 01 >
```

explication de la numérotation des sirènes radio). Si une sirène radio a déjà été enregistrée dans le système à cette adresse, alors la ligne du bas montre un signe « * » à gauche et affiche le nom de la sirène.

8. Appuyez les touches ▲ ou ▼ pour montrer l'adresse de l'extension que vous voulez utiliser pour la sirène radio, par exemple :
9. Appuyez sur ✓.
10. Insérez les piles dans la sirène.

L'affichage montre un message pour confirmer que le système a enregistré la sirène radio et indique le niveau de réception radio reçu de la sirène.

Le clavier émet également un double « bip » lorsque le système enregistre la sirène avec succès.

11. Appuyez sur ✓ pour retourner sur la liste des sirènes et enregistrer d'autres sirènes. La ligne du bas montre le nom par défaut de la sirène.
12. Procédez à toute autre programmation que vous souhaitez faire. N'OUBLIEZ PAS de quitter le menu Installateur afin d'enregistrer les modifications que vous avez effectuées (voir page 9).

```
+/- SIRENE EXT
Sirène R1-05-02 >
```

```
Activez AP
Sirène Ext.
```

```
+/- SIRENE EXT
Sirène Ajoutée RF: 9
```

```
+/- SIRENE EXT
*Sirène 02 >
```

Assigner des Sirènes aux Partitions

Remarque :

1. Ce menu n'apparaît pas si vous utilisez le mode Partielle. Pour passer en mode Partition, voir Options Système – RAZ Programme – Prog. Usine à la page 65.
2. Par défaut toutes les sirènes sont assignées à toutes les partitions.

Pour attribuer une sirène à une partition :

1. Entrez dans le menu Installateur.
2. Appuyez sur ✓.
3. Appuyez sur ▼ :
4. Appuyez sur ✓.

```
MENU INSTALLATEUR
DéTECTEURS/PÉRIPH.>
```

```
DETECTEUR/PERIPH
DéTECTEURS >
```

```
DETECTEUR/PERIPH
Sirène Ext. >
```

```
SIRENE EXTERIEURE
+/- Sirène Ext >
```

5. Appuyez sur ▼.
6. Appuyez sur ✓.
La ligne du bas montre la première sirène radio qui enregistrée dans le système.
7. Appuyez sur les touches u ou ▼ pour montrer la sirène de votre choix.
8. Appuyez sur ✓.
9. Appuyez sur ▼.
10. Appuyez sur ✓.
11. Pour assigner une sirène radio à une partition, appuyez sur ► ou ◀ jusqu'à ce que la fin de la ligne affiche « Oui ». Pour supprimer une sirène radio d'une partition, appuyez sur ► ou ◀ jusqu'à ce que la fin de la ligne affiche « Non ». Vous pouvez attribuer la sirène radio à plus d'une partition.

| | |
|--------------------------|---|
| SIRENE EXTERIEURE | |
| Prog. Sirène Ext | > |
| SRN01 R1-01-01 | |
| Sirène 01 | > |

| | |
|----------------|---|
| SRN02 R1-01-02 | |
| Sirène 02 | > |

| | |
|-----------|---|
| Sirène 02 | |
| Nom | > |

| | |
|------------|---|
| Sirène 02 | |
| Partitions | > |

| | |
|-------------|-----|
| Sirène 02 | |
| Partition 1 | Oui |

| | |
|-------------|-----|
| Sirène 02 | |
| Partition 1 | Non |

Remarque : Par défaut, toutes les sirènes sont attribuées à toutes les partitions.

Si vous voulez attribuer une sirène radio à toutes les partitions à la fois :

Appuyez sur ▲ ou ▼ jusqu'à l'affichage « Toute Partition ».

| | |
|-----------------|-----|
| Sirène 02 | |
| Toute Partition | Oui |

12. Appuyez sur ▼ pour montrer les autres partitions.

Appuyez sur ► ou ◀ pour attribuer ou supprimer toutes les partitions au besoin.

| | |
|-------------|-----|
| Sirène 02 | |
| Partition 2 | Non |

13. Appuyez sur ✓ pour confirmer vos modifications.

| | |
|-----------------|---|
| Sirène 02 | |
| Toute Partition | > |

14. Procédez à toute autre programmation que vous souhaitez faire. N'oubliez pas de quitter le menu Installateur afin d'enregistrer les modifications que vous avez effectuées (voir page 9).

Supprimer une Sirène Radio

Pour supprimer une sirène radio du système :

1. Entrez dans le menu Installateur.
2. Appuyez sur ✓.
3. Appuyez sur ▼ jusqu'à ce que la limite de l'écran apparaisse :
4. Appuyez sur ✓.
5. Appuyez sur ✓.
La ligne du bas montre la première des extensions radio disponibles.
6. Appuyez sur ▲ ou ▼ pour sélectionner l'extension sur laquelle vous voulez supprimer la sirène.
7. Appuyez sur ✓.
La ligne du bas montre la première des extensions utilisées pour les sirènes radio. La ligne du bas de l'affichage montre un signe « * » à son début et le nom de la sirène.
8. Appuyez sur les touches ▲ ou ▼ pour montrer la sirène que vous voulez supprimer.
9. Appuyez sur ✓.
L'affichage vous demande si vous souhaitez supprimer cette sirène radio. (Appuyez sur ✕ si vous souhaitez laisser la sirène en place.)
10. Appuyez sur ✓.
L'affichage vous demande de confirmer que vous souhaitez supprimer cette sirène radio. (Appuyez sur ✕ si vous souhaitez laisser la sirène en place.)
11. Appuyez sur ✓.
Le clavier émet également un double « bip » lorsque le système supprime la sirène. L'affichage ne montre plus le signe « * » au début, indiquant ainsi qu'aucune sirène n'est enregistrée sur l'extension affichée.

```
MENU INSTALLATEUR
DéTECTEURS/PÉRIPH.>
```

```
DETECTEUR/PERIPH
DéTECTEURS >
```

```
DETECTEUR/PERIPH
Sirène Ext. >
```

```
SIRENE EXTERIEURE
+/- Sirène Ext >
```

```
+/- SIRENE EXT
Ext. R1-02 (R30)>
```

```
+/- SIRENE EXT
Ext. R1-05 (R10)>
```

```
+/- SIRENE EXT
Sirène R1-05-01 >
```

```
+/- SIRENE EXT
*Sirène 01 >
```

```
+/- SIRENE EXT
Effacer Sirène?
```

```
+/- SIRENE EXT
Etes-vous sur?
```

```
+/- SIRENE EXT
Sirène R1-05-02 >
```

WAM – Amplificateur Radio

Veuillez lire le manuel d'installation du WAM. Vous devez vous assurer que le WAM est bien configuré en Mode 1 AVANT de l'ajouter au système. Le WAM doit être alimenté pour pouvoir être enregistré sur le système.

Ajouter un WAM

Pour enregistrer l'identité du WAM:

1. Entrez dans le menu Installateur.
2. Appuyez sur ✓.
3. Appuyez sur ▼ jusqu'à ce que l'affichage montre :
4. Appuyez sur ✓.
5. Appuyez sur ✓.
La ligne du bas montre la première des extensions radio disponibles.
6. Appuyez sur ▲ ou ▼ pour sélectionner l'extension à laquelle vous souhaitez attribuer le WAM.

Remarque : Les numéros d'extension peuvent être différents dans le système sur lequel vous travaillez.

7. Appuyez sur ✓.
L'affichage montre la première adresse WAM disponible sur l'extension sélectionnée. Lorsqu'une adresse est déjà occupée par un WAM, un signe « * » apparaît en début de nom du WAM.
8. Appuyez sur ▲ ou ▼ pour voir les autres WAM disponibles :
9. Appuyez sur ✓ lorsque l'affichage montre l'adresse du WAM que vous souhaitez utiliser.
10. Faites fonctionner l'autoprotection du WAM.
Le WAM signale son identité à la centrale. Lorsque le système a enregistré l'identité du WAM, le clavier émet un double signal sonore.
11. Appuyez sur ✓
L'affichage montre que le système a appris l'identité du WAM et lui a donné un nom par défaut (WAM 01).
12. N'oubliez pas de refermer le WAM que vous venez d'enregistrer.

```
MENU INSTALLATEUR
  Détecteurs/Pèériph.>
DETECTEUR/PERIPH
  Détecteurs      >
DETECTEUR/PERIPH
  WAMs            >
```

```
WAMS
  +/- WAM        >
+/- WAM
  Ext. R1-02     (R30)>
```

```
+/- WAM
  Ext. R1-05     (R10)>
```

```
+/- WAM
  WAM R1-05-01  >
```

```
+/- WAM
  WAM R1-05-02  >
```

```
+/- WAM
  Activez AP WAM
```

```
+/- WAM
  WAM ajouté    RF: 9
```

```
+/- WAM
  *WAM 01      >
```

Nommer un WAM

Pour donner un nom évocateur à un WAM :

1. Entrez dans le menu Installateur.

```
MENU INSTALLATEUR
  Détecteurs/Périph.>
```


2. Appuyez sur ✓.
3. Appuyez sur ▼ jusqu'à ce que l'affichage montre :
4. Appuyez sur ✓.
5. Appuyez sur ▼ jusqu'à ce que l'affichage montre :
6. Appuyez sur ✓.
L'affichage montre le premier WAM que le système a enregistré :
7. Appuyez sur ▲ ou ▼ jusqu'à ce que la ligne du bas montre le WAM que vous souhaitez nommer :
8. Appuyez sur ✓.
La ligne du bas montre, par exemple :
9. Appuyez sur ✓.
Le curseur se trouve sur le premier caractère à gauche.
10. Voir page 13 pour des conseils sur la manière de modifier les noms.
Dans cet exemple, le WAM est en train de recevoir un nom pour son emplacement :
11. Appuyez sur ✓ pour enregistrer le texte.
12. Appuyez sur ✕
L'affichage montre que le système est prêt pour la sélection d'un autre WAM.
13. Procédez à toute autre programmation que vous souhaitez faire. N'OUBLIEZ PAS de quitter le menu Installateur afin d'enregistrer les modifications que vous avez effectuées (voir page 9).

Supprimer un WAM

Pour supprimer un WAM du service dans le système :

1. Entrez dans le menu Installateur.
2. Appuyez sur ✓.
3. Appuyez sur ▼ jusqu'à ce que l'affichage montre :

| | | |
|-------------------|---------------------|---|
| DETECTEUR/PERIPH | Détecteurs | > |
| DETECTEUR/PERIPH | WAMs | > |
| WAMS | +/- WAM | > |
| WAMS | Editer WAM | > |
| WAM01 R1-05-01 | WAM 01 | > |
| WAM02 R1-05-02 | *WAM 02 | > |
| WAM 02 | Nom | > |
| WAM 02 | WAM 02 | |
| WAM 02 | Etage | |
| Etage | Nom | > |
| WAM02 R1-05-02 | Etage | > |
| MENU INSTALLATEUR | Détecteurs/Périph.> | |
| DETECTEUR/PERIPH | Détecteurs | > |
| DETECTEUR/PERIPH | WAMs | > |

4. Appuyez sur ✓.
5. Appuyez sur ✓.
La ligne du bas montre la première des extensions radio disponibles.
6. Appuyez sur ▲ ou ▼ pour sélectionner une extension radio attribuée au WAM que vous souhaitez supprimer.

```
WAMS
+/- WAM >
+/- WAM
Ext. R1-02 (R30)>
```

```
+/- WAM
Ext. R1-05 (R10)>
```

Remarque : Les nombres peuvent être différents dans le système sur lequel vous travaillez.

7. Appuyez sur ✓.
L'affichage montre le premier sur une liste d'adresses du dispositif WAM disponibles sur l'extension sélectionnée.
8. Appuyez sur ▲ ou ▼ jusqu'à ce que le WAM que vous souhaitez supprimer se présente :
9. Appuyez sur ✓.
La ligne du bas vous demande si vous souhaitez supprimer le WAM sélectionné.
10. Appuyez sur ✓.
La ligne du bas vous demande de confirmer que vous voulez supprimer le WAM.
11. Appuyez sur ✓.
Le système supprime l'enregistrement du WAM (notez que « * » a disparu au début du nom).
L'affichage montre que le système est à présent prêt pour la sélection d'un autre WAM.

```
+/- WAM
WAM R1-05-01 >
```

```
+/- WAM
*WAM 02 >
```

```
+/- WAM
Supprimer WAM?
```

```
+/- WAM
Etes-vous sur?
```

```
+/- WAM
WAM R1-05-02 >
```

Sorties

Ajout de Sorties Radio

Pour programmer des récepteurs 762r, 768r ou 769r :

1. Entrez dans le menu Installateur.
2. Appuyez sur ▼ jusqu'à ce que l'affichage montre :
3. Appuyez sur ✓.
4. Appuyez sur ✓.
5. Appuyez sur ✓.
La ligne du bas montre la première des extensions radio disponibles, par exemple :

```
MENU INSTALLATEUR
DéTECTEURS/PÉRIPH. >
```

```
MENU INSTALLATEUR
Sorties >
```

```
SORTIES RADIO
Sorties Radio >
```

```
SORTIES RADIO
+ Sortie >
```

```
+ SORTIES
Ext. R1-02 (R30)>
```

6. Appuyez sur ▲ ou ▼ pour sélectionner l'extension à laquelle vous souhaitez attribuer la sortie radio.

```
+ SORTIES
Ext. R1-05 (R10)>
```

Remarque : Les nombres peuvent être différents dans le système sur lequel vous travaillez.

7. Appuyez sur ✓.

La ligne supérieure de l'affichage montre la première sur la liste de sorties radio inutilisées, par exemple :

```
+ SORTIES R1>05>01
Non Utilisé >
```

8. Appuyez sur ▲ ou ▼ jusqu'à ce que l'affichage montre la sortie que vous souhaitez ajouter, par exemple :

```
+ SORTIES R1>05>03
Non Utilisé >
```

Notez que si la ligne du bas montre le nom d'une sortie, ce fait indique que le récepteur a cette sortie déjà programmée.

9. Appuyez sur ✓.

```
Récepteur en
Apprentissage?
```

10. Assurez-vous que le récepteur est en mode apprentissage (voir Annexe IV).

11. Appuyez sur ✓.

La centrale transmet son identité au récepteur. Lorsque le récepteur a appris avec succès l'identité de la centrale, il émet deux bips sonores.

```
Le récepteur a t-il
fait 2 bips?
```

12. Appuyez sur ✓.

L'affichage montre l'option du menu qui vous permet de nommer la sortie radio.

```
PROGSORTIE R1>05>03
Nom >
```

13. SOIT :

Vous appuyez ✓ pour continuer et programmer le nom de la sortie.

SOIT :

Vous appuyez sur ✕ pour poursuivre avec une autre programmation.

N'OUBLIEZ PAS de quitter le menu Installateur afin d'enregistrer les modifications que vous avez effectuées (voir page 9).

Editer une Sortie Radio :

Remarque : Certains types de sorties peuvent être assignés à des zones ou des partitions. Si vous sélectionnez ces types, alors l'affichage du clavier montrera un menu supplémentaire vous permettant de sélectionner les zones ou les partitions associées.

Pour assigner un type à une sortie radio :

1. Entrez dans le menu Installateur.
2. Appuyez sur ▼ jusqu'à ce que l'affichage montre :
3. Appuyez sur ✓.
4. Appuyez sur ✓.
5. Appuyez sur ▼ jusqu'à ce que l'affichage montre :
6. Appuyez sur ✓.
La ligne du bas montre la première des extensions radio disponibles.
7. Appuyez sur ▲ ou ▼ pour sélectionner l'extension à laquelle vous souhaitez éditer la sortie radio.

Remarque : Les nombres peuvent être différents dans le système sur lequel vous travaillez.

8. Appuyez sur ✓.
L'affichage montre la première sortie radio pour l'extension sélectionnée. La ligne du bas de l'affichage montre le nom actuel de la sortie.
9. Appuyez sur ▲ ou ▼ jusqu'à ce que l'affichage montre la sortie que vous souhaitez modifier, par exemple :
10. Appuyez sur ✓.
Si la ligne du bas indique « Non Utilisé », alors la sortie n'a pas de fonction. Passez à l'étape 11.
Si la ligne du bas indique un nom, alors la sortie a déjà un type qui lui est assigné. Appuyez sur ▼ jusqu'à ce que la ligne du bas montre « Type ». Passez à l'étape 12.
11. Appuyez sur ✓.
12. Appuyez sur ✓.
La ligne du bas montre le type actuel de la sortie. Un signe « * » au début de la ligne est là pour vous rappeler le type programmé.
13. Appuyez sur ▲ ou ▼ pour parcourir la liste de types.
Vous pouvez sélectionner l'un des types cités à partir de la page 46.

```
MENU INSTALLATEUR
DéTECTEURS/PÉRIPH. >
```

```
MENU INSTALLATEUR
Sorties >
```

```
SORTIES RADIO
Sorties Radio >
```

```
SORTIES RADIO
+ Sortie >
```

```
SORTIES RADIO
Editer Sorties >
```

```
EDITER SORTIES
Ext. R1-02 (R30)>
```

```
EDITER SORTIES
Ext. R1-05 (R10)>
```

```
PROGSORTIE R1>05>01
Sortie R1>05>01
```

```
PROGSORTIE R1>05>03
Sortie R1>05>03
```

```
PROGSORTIE R1>05>03
Non Utilisé >
```

```
PROGSORTIE R1>05>03
Type >
```

```
TYPESORTIE R1>05>03
*Non Utilisé
```

```
TYPE SORTIE R1>05>03
Marche/Arrêt
```

Vous pouvez sélectionner rapidement un type de sortie en saisissant le nombre indiqué entre parenthèses après le nom dudit type, par exemple : « 04 » pour sélectionner Marche/Arrêt, « 02 » pour sélectionner Agression. Le nombre n'apparaît pas sur l'affichage du clavier.

14. Appuyez sur ✓ pour confirmer la modification du type.
15. Procédez à toute autre programmation que vous souhaitez faire. N'OUBLIEZ PAS de quitter le menu Installateur afin d'enregistrer les modifications que vous avez effectuées (voir page 9).

Nommer une Sortie Radio

1. Entrez dans le menu Installateur.
2. Appuyez sur ▼ jusqu'à ce que l'affichage montre :
3. Appuyez sur ✓.
4. Appuyez sur ✓.
5. Appuyez sur ▼ jusqu'à ce que l'affichage montre :
6. Appuyez sur ✓.
La ligne du bas montre la première des extensions radio disponibles.
7. Appuyez sur ▲ ou ▼ pour sélectionner l'extension à laquelle vous souhaitez attribuer la sortie radio.

Remarque : Les nombres peuvent être différents dans le système sur lequel vous travaillez.

8. Appuyez sur ✓.
L'affichage montre la première sortie radio sélectionnée. La ligne du bas montre le nom actuel de la sortie.
9. Appuyez sur ▲ ou ▼ jusqu'à ce que l'affichage montre la sortie que vous souhaitez programmer, par exemple :
10. Appuyez sur ✓.

Remarque : Si la sortie est du type « Non Utilisé », vous ne pourrez pas modifier son nom.

```
PROGSORTIE R1>05>03
Type >
```

```
MENU INSTALLATEUR
DéTECTEURS/PÉRIPH. >
```

```
MENU INSTALLATEUR
Sorties >
```

```
SORTIES RADIO
Sorties Radio >
```

```
SORTIES RADIO
+ Sortie >
```

```
SORTIES RADIO
Editer Sorties >
```

```
EDITER SORTIES
Ext. R1-02 (R30)>
```

```
EDITER SORTIES
Ext. R1-05 (R10)>
```

```
PROGSORTIE R1>05>01
Sortie R1>05>01
```

```
PROGSORTIE R1>05>03
SORTIE R1>05>03 >
```

```
PROGSORTIE R1>05>03
Nom >
```

Reportez-vous à la page 127 pour modifier le type de sortie.

11. Appuyez sur ✓.
La ligne du bas montre le nom actuel de la sortie. Le curseur se trouve sur le premier caractère à gauche.
12. Voir page 14 pour des conseils sur la manière de modifier les noms.
13. Appuyez sur ✓ pour enregistrer le texte.
14. Procédez à toute autre programmation que vous souhaitez faire. N'oubliez pas de quitter le menu Installateur afin d'enregistrer les modifications que vous avez effectuées (voir page 9).

```
PROGSORTIE R1>05>03
_Sortie R1>05>03
```

```
PROGSORTIE R1>05>03
Lumière Accueil
```

```
PROGSORTIE R1>05>03
Nom >
```

Programmer une Sortie Filaire :

1. Entrez dans le menu Installateur.
2. Appuyez sur ▼ jusqu'à ce que l'affichage montre :
3. Appuyez sur ✓.
4. Appuyez sur ▼.
5. Appuyez sur ✓.
L'affichage montre le premier groupe d'entrées filaires disponible : celles qui sont sur la centrale.
6. Si nécessaire, appuyez sur ▲ ou ▼ jusqu'à ce que l'affichage montre l'extension dont vous voulez modifier les entrées.
7. Appuyez sur ✓.
La ligne supérieure de l'affichage montre la première sortie filaire, par exemple :
8. Appuyez sur ▲ ou ▼ jusqu'à ce que l'affichage montre la sortie que vous souhaitez modifier, par exemple :
9. Appuyez sur ✓.
Si la ligne de fond de l'affichage indique « Inutilisé », alors la sortie n'a pas actuellement de type assigné. Passez à l'étape 10.

Si la ligne du bas indique un nom, alors la sortie a déjà un type qui lui est assigné.

```
MENU INSTALLATEUR
DéTECTEURS/PÉRIPH. >
```

```
MENU INSTALLATEUR
Sorties >
```

```
SORTIES
Sortie Radio >
```

```
SORTIES
Sortie Filaires >
```

```
EDITER SORTIES
Centrale >
```

```
EDITER SORTIES
Ext. F1-01 (W10) >
```

```
PROGSORTIE S1>01>01
Non Utilisé >
```

```
PROGSORTIE S1>01>03
Sortie S1>01>03 >
```

```
PROGSORTIE S1>01>03
Non Utilisé >
```

Appuyez sur ▼ jusqu'à ce que la ligne du bas montre « Type ». Passez à l'étape 11.

10. Appuyez sur ✓.

11. Appuyez sur ✓.

La ligne du bas montre le type actuel de la sortie. Un signe « * » au début de la ligne est là pour vous rappeler le type actuel.

12. Appuyez sur ▲ ou ▼ pour parcourir la liste des types.

Vous pouvez sélectionner l'un des types cités à partir de la page 45.

13. Appuyez sur ✓ pour confirmer la modification du type.

14. Procédez à toute autre programmation que vous souhaitez faire. N'OUBLIEZ PAS de quitter le menu Installateur afin d'enregistrer les modifications que vous avez effectuées (voir page 9).

```
PROGSORTIE S1>01>03
Type >
```

```
PROGSORTIE S1>01>03
*Non Utilisé
```

```
PROGSORTIE S1>01>03
Flash
```

```
PROGSORTIE S1>01>03
Type >
```

Remarque : Systèmes partitionnés

Si vous programmez un système partitionné pour certains types de sorties, la ligne supérieure de l'affichage indique « Partition ». La ligne du bas indique « Partition 1 Oui ». Ce détail signifie que le système vous demande si vous voulez attribuer la sortie à la Partition 1.

Vous pouvez supprimer la sortie de la Partition 1 en appuyant sur ◀ ou > pour changer le « Oui » en « Non ».

Appuyez sur ▲ ou ▼ pour défiler vers les autres partitions. Appuyez sur ◀ ou > pour attribuer la sortie à chaque partition au besoin.

Appuyez sur ✓ lorsque vous aurez terminé l'attribution des sorties aux partitions.

Nommer une Sortie Filaire

1. Entrez dans le menu Installateur.

2. Appuyez sur ▼ jusqu'à ce que l'affichage montre :

3. Appuyez sur ✓.

4. Appuyez sur ▼.

5. Appuyez sur ✓.

L'affichage montre le premier groupe de sorties: celles qui sont sur la centrale.

```
MENU INSTALLATEUR
DéTECTEURS/PÉRIPH. >
```

```
MENU INSTALLATEUR
Sorties >
```

```
SORTIES
Sortie Radio >
```

```
SORTIES
Sortie Filaires >
```

```
EDITER SORTIES
Centrale >
```


6. Si nécessaire, appuyez sur ▲ ou ▼ jusqu'à ce que l'affichage montre l'extension dont vous voulez modifier les sorties.

```
EDITER SORTIES
Ext. F1-01 (W10)>
```

7. Appuyez sur ✓.

La ligne supérieure de l'affichage montre la première sortie filaire de l'extension que vous avez sélectionnée à l'étape 6.

```
PROGSORTIE F1>01>01
Non Utilisé >
```

8. Appuyez sur ▲ ou ▼ jusqu'à ce que l'affichage montre la sortie que vous souhaitez modifier, par exemple :

```
PROGSORTIE F1>01>03
SORTIE F1>01>03 >
```

9. Appuyez sur ✓.

Remarque : Si la sortie est de type « Non Utilisé », vous ne pourrez pas modifier son nom. Reportez-vous à la page 126 pour modifier le type de sortie.

```
PROGSORTIE F1>01>03
Nom >
```

10. Appuyez sur ✓.

La ligne du bas montre le nom actuel de la sortie. Le curseur se trouve sur le premier caractère à gauche.

```
PROGSORTIE F1>01>03
SORTIE F1>01>03
```

11. Voir page 14 pour des conseils sur la manière de modifier les noms.

```
PROGSORTIE F1>01>03
Lumière Accueil
```

12. Appuyez sur ✓ pour enregistrer le texte.

```
PROGSORTIE F1>01>03
Nom >
```

13. Procédez à toute autre programmation que vous souhaitez faire. N'oubliez PAS de quitter le menu Installateur afin d'enregistrer les modifications que vous avez effectuées (voir page 9).

Modifier la Polarité d'une Sortie Filaire :

1. Entrez dans le menu Installateur.

```
MENU INSTALLATEUR
DéTECTEURS/PÉRIPH.>
```

2. Appuyez sur ▼ jusqu'à ce que l'affichage montre :

```
MENU INSTALLATEUR
Sorties >
```

3. Appuyez sur ✓.

```
SORTIES
Sortie Radio >
```

4. Appuyez sur ▼.

```
SORTIES
Sortie Filaires >
```

5. Appuyez sur ✓.

L'affichage montre le premier groupe de sorties disponibles: celles qui sont sur la centrale.

```
EDITER SORTIES
Centrale >
```

6. Si nécessaire, appuyez sur ▲ ou ▼ jusqu'à ce que l'affichage montre l'extension dont vous voulez modifier les sorties, par exemple :

```
EDITER SORTIES
Ext. F1-01 (W10)>
```

7. Appuyez sur ✓.

L'affichage montre la première sortie appartenant au groupe que vous avez sélectionné à l'étape 6, par exemple :

```
PROGSORTIE F1>01>01
Sortie F1>01>01 >
```

8. Appuyez sur ▲ ou ▼ jusqu'à ce que l'affichage montre la sortie que vous souhaitez modifier, par exemple :

```
PROGSORTIE F1>01>03
Sortie F1>01>03 >
```

9. Appuyez sur ✓.

Remarque : Si la sortie est du type « Non Utilisé », vous ne pourrez pas modifier sa polarité. Reportez-vous à la page 126 pour modifier le type de la sortie.

```
PROGSORTIE F1>01>03
Nom >
```

10. Appuyez sur ▼ jusqu'à ce que l'affichage montre :

```
PROGSORTIE F1>01>03
Polarité >
```

11. Appuyez sur ✓.

La ligne du bas montre la polarité actuelle de la sortie. Un signe « * » en début de ligne vous rappelle la polarité actuelle. Voir page 51 pour plus d'informations sur la polarité de la sortie.

```
Plr Sortie F1>01>03
*Normal
```

12. Appuyez sur ▲ ou ▼ pour modifier la polarité.

```
Plr Sortie F1>01>03
Inversé
```

13. Appuyez sur ✓ pour confirmer la modification de la polarité.

```
PROGSORTIE F1>01>03
Polarité >
```

14. Procédez à toute autre programmation que vous souhaitez faire. N'oubliez pas de quitter le menu Installateur afin d'enregistrer les modifications que vous avez effectuées (voir page 9).

Calendrier MES

Les procédures indiquées pour les mises en service calendaires se réfèrent à un système partitionné. Si vous utilisez le système en mode partielle, repérez les commentaires entre parenthèses qui indiquent les différences entre les modes Partition et Partielle.

Lors de la programmation des mises en service calendaires, il est préférable de programmer d'abord les dates d'exception avant l'ajout des événements de mises en service (dans la mesure où les événements renvoient aux exceptions).

Pour Ajouter une Exception :

1. Entrez dans le menu Installateur.

```
MENU INSTALLATEUR
DéTECTEURS/PÉRIPH.>
```

2. Appuyez sur ▼ jusqu'à ce que l'affichage montre :
(Pour un système en mode Partielle, la ligne du bas montre « Options de MES »).
3. Appuyez sur ✓.
(Pour un système en mode partielle, l'affichage montre « MES Totale ou Partielle ».)
4. Appuyez sur ▲ jusqu'à ce que l'affichage montre :
(Pour un système en mode partielle, la ligne supérieure de l'affichage montre « Options de MES »).
5. Appuyez sur ✓.
6. Appuyez sur ▼ jusqu'à ce que l'affichage montre :
7. Appuyez sur ✓.
La ligne du bas indique le nom par défaut de la nouvelle exception, par exemple :
8. Saisissez un nom pour vous souvenir de l'exception, par exemple :
(Voir page 13 pour quelques conseils sur la modification du texte.)
9. Appuyez sur ✓.
L'affichage montre :
10. Saisissez l'heure de démarrage de l'exception
Par exemple, pour démarrer une minute après minuit :
Notez que minuit c'est « 00:00 » et représente le début du jour.
11. Appuyez sur ✓.
L'affichage montre :
12. Saisissez la date de départ.
Par exemple, si la date de départ est 01/05 (1^{ème} jour du mois de mai), saisissez :
13. Appuyez sur ✓.
L'affichage montre :
14. Saisissez l'heure de fin de l'exception.
Par exemple, si l'exception prend fin à minuit

MENU INSTALLATEUR

Partitions >

PARTITIONS

Partition 1 >

PARTITIONS

Calendrier MES >

CALENDRIER MES

Ajout Evénement >

CALENDRIER MES

Ajout Exception >

NOM EXCEPTION

Exception 01

NOM EXCEPTION

jour férié Mai

DEBUT HR EXCEPTION

00 : 00

DEBUT HR EXCEPTION

00.01

DEBUT JR EXCEPTION

01/01

DEBUT JR EXCEPTION

01/05

FIN HR EXCEPTION

00 : 00

FIN HR EXCEPTION

23 : 59

moins une minute.

15. Appuyez sur ✓.
L'affichage montre :
16. Saisissez la date de fin de l'exception.
Par exemple :
17. Appuyez sur ✓.
L'affichage montre :
18. Procédez à toute autre programmation que vous souhaitez faire. N'OUBLIEZ PAS de quitter le menu Installateur afin d'enregistrer les modifications que vous avez effectuées (voir page 9).

```
FIN JR EXCEPTION
01/01
```

```
FIN JR EXCEPTION
01/05
```

```
CALENDRIER MES
Ajout Exception >
```

Pour Ajouter un Événement :

1. Entrez dans le menu Installateur.
2. Appuyez sur ▼ jusqu'à ce que l'affichage montre :
(Pour un système en mode partielle, la ligne du bas de l'affichage montre « Options de MES »).
3. Appuyez sur ✓.
(Pour un système en mode partielle, l'affichage montre « MES Totale ou Partielle ».)
4. Appuyez sur ▲ jusqu'à ce que l'affichage montre :
5. Appuyez sur ✓.
6. Appuyez sur ✓.
La ligne du bas montre un nouvel événement et son nom par défaut. Le curseur de texte se trouve sur le premier caractère.
7. Saisissez un nom pour l'événement (si nécessaire).
Par exemple :
Voir page 13 pour des conseils sur la manière de modifier les noms.
8. Appuyez sur ✓ quand vous aurez terminé la modification du nom.
La ligne de du bas montre l'heure actuelle de l'événement.

```
MENU INSTALLATEUR
DéTECTEURS/PÉRIPH.>
```

```
MENU INSTALLATEUR
Partitions >
```

```
PARTITIONS
Partition 1 >
```

```
PARTITIONS
Calendrier MES >
```

```
CALENDRIER MES
Ajout Événement >
```

```
NOM ECENEMENT
Evénement 01
```

```
NOM EVENEMENT
MHS lundi
```

```
HEURE EVENEMENT
00:00
```

Notez que minuit c'est « 00:00 » et représente le début du jour.

9. Saisissez l'heure de l'événement sur 24 heures.

| | |
|-----------------|--|
| HEURE EVENEMENT | |
| 07:30 | |

10. Appuyez sur ✓ pour terminer la configuration de l'heure de l'événement.

| | |
|----------------|-----|
| JOUR EVENEMENT | |
| Dimanche | Non |

La ligne du bas montre le premier jour de la semaine. La fin de la ligne indique « Oui » si l'événement intervient ce jour-là ou « Non ».

11. Appuyez sur ► à plusieurs reprises pour changer « Oui » en « Non » et vice versa, au besoin.

| | |
|----------------|-----|
| JOUR EVENEMENT | |
| Dimanche | Non |

12. Appuyez sur ▲ ou ▼ pour voir les autres jours de la semaine. Appuyez sur ► pour modifier leur état au besoin.

| | |
|----------------|-----|
| JOUR EVENEMENT | |
| Lundi | Oui |

13. Appuyez sur ✓ pour terminer la configuration du (des) jour(s) de l'événement.

Sur un système partitionné, la ligne du bas de l'affichage indique la première partition. À la fin de la ligne, se trouve l'action pour la partition sélectionnée.

| | |
|------------------|-----|
| ACTION EVENEMENT | |
| Partition 01 | Non |

a) Appuyez sur ► à plusieurs reprises pour boucler le cycle des actions disponibles pour la partition.

| | |
|------------------|--------|
| ACTION EVENEMENT | |
| Partition 01 | Totale |

Chaque fois que vous appuyez sur ► le côté droit de la ligne du bas change en « Totale », « Partielle », « Arrêt » ou « Non ».

b) Appuyez sur ▲ ou ▼ pour voir les autres partitions. Appuyez sur ► pour modifier leur état au besoin.

| | |
|------------------|-----|
| ACTION EVENEMENT | |
| Partition 01 | Non |

Sur un système en mode partielle, la ligne du bas montre l'action en cours pour le système, par exemple :

| | |
|------------------|--|
| ACTION EVENEMENT | |
| *Partielle D | |

a) Appuyez sur ▲ ou ▼ pour afficher les autres actions disponibles, par exemple :

| | |
|------------------|--|
| ACTION EVENEMENT | |
| Arrêt | |

les actions disponibles sont « MES Totale Part. », « Partielle B, C, D », « Arrêt » et « Non ».

14. Appuyez sur ✓.

| | |
|--------------------|-----|
| EXCEPTIONS EVENEM. | |
| Exception 01 | Non |

L'affichage montre la première de toutes les exceptions disponibles. La fin de la ligne

montre « Oui » si l'exception s'applique à cet événement ou « Non » si elle ne s'applique pas.

(Notez que la description de l'exception peut être programmée et peut être différente de celle qui est affichée ici).

15. Appuyez sur ► à plusieurs reprises pour changer « Oui » en « Non » et vice versa, au besoin.

```
EXCEPTIONS EVENEM.
Exception 01      Oui
```

16. Appuyez sur ▲ ou ▼ pour voir les autres exceptions disponibles. Appuyez sur ► pour modifier leur état au besoin.

```
EXCEPTIONS EVENEM.
Exception 03      Non
```

17. Appuyez sur ✓ quand vous aurez terminé l'application des exceptions.

```
CALENDRIER MES
Ajout Événement >
```

L'affichage montre :

18. Procédez à toute autre programmation que vous souhaitez faire. N'oubliez pas de quitter le menu Installateur afin d'enregistrer les modifications que vous avez effectuées (voir page 9).

Pour Editer un Événement :

1. Entrez dans le menu Installateur.

```
MENU INSTALLATEUR
DéTECTEURS/PÉRIPH.>
```

2. Appuyez sur ▼ jusqu'à ce que l'affichage montre :

```
MENU INSTALLATEUR
Partitions >
```

(Pour un système en mode partielle, la ligne du bas montre « Options de MES »).

3. Appuyez sur ✓.

```
PARTITIONS
Partition 1 >
```

4. Appuyez sur ▲ jusqu'à ce que l'affichage montre :

```
PARTITIONS
Calendrier MES >
```

5. Appuyez sur ✓.

```
CALENDRIER MES
Ajout Événement >
```

6. Appuyez sur ▼ jusqu'à ce que l'affichage montre :

```
CALENDRIER MES
Editer Événement >
```

7. Appuyez sur ✓.

L'affichage montre le premier élément sur une liste d'événements disponibles.

```
EDITER ECENEMENT
Événement 01 >
```

8. Appuyez sur ▲ ou ▼ pour voir les autres événements.

```
EDITER EVENEMENT
Événement 03 >
```

9. Appuyez sur ✓.

```
EVENEMENT 03
Nom >
```

La ligne du bas montre la première option que vous pouvez modifier pour l'événement sélectionné (en l'occurrence « Nom »).

10. Soit : vous appuyez sur ✓ pour sélectionner l'option Nom,
 SOIT : vous appuyez sur ▼ ou ▲ à plusieurs reprises pour voir le reste des options du menu:
 Appuyez sur ✓ pour sélectionner une option de modification.
 Chacune des options vous permet de modifier l'une des parties de l'événement. Les affichages qui apparaissent lors de la modification de l'événement fonctionnent de la même manière que les affichages montrés lors de l'ajout de l'événement (voir page 134).
11. Appuyez sur ✓ pour terminer l'édition de l'événement sélectionnée.
 L'affichage montre le menu de modification de l'événement.
12. Procédez à toute autre programmation que vous souhaitez faire. N'oubliez pas de quitter le menu Installateur afin d'enregistrer les modifications que vous avez effectuées (voir page 9).

| | |
|----------------------|---|
| NOM EVENEMENT | |
| <u>E</u> vénement 01 | |
| EVENEMENT 03 | |
| Heure | > |
| EVENEMENT 03 | |
| Jour | > |
| EVENEMENT 03 | |
| Action | |
| EVENEMENT 03 | |
| Exceptions | > |
| EVENEMENT 03 | |
| Nom | > |

Pour Effacer un Événement :

1. Entrez dans le menu Installateur.
2. Appuyez sur ▼ jusqu'à ce que l'affichage montre :
 (Pour un système en mode partielle, la ligne du bas montre « Options de MES »).
3. Appuyez sur ✓.
4. Appuyez sur ▲ jusqu'à ce que l'affichage montre :
5. Appuyez sur ✓.
6. Appuyez sur ▼ jusqu'à ce que l'affichage montre :
7. Appuyez sur ✓.

| | |
|---------------------|---|
| MENU INSTALLATEUR | |
| DéTECTEURS/PÉRIPH.> | |
| MENU INSTALLATEUR | |
| Partitions | > |
| PARTITIONS | |
| Partition 1 | > |
| PARTITIONS | |
| Calendrier MES | > |
| CALENDRIER MES | |
| Ajout Événement | > |
| CALENDRIER MES | |
| Effacer Événement | > |
| EFFACER EVENEMENT | |
| Evénement 01 | > |

L'affichage montre le premier élément sur une liste d'événements disponibles.

8. Appuyez sur ▲ ou ▼ pour voir les autres événements.
9. Appuyez sur ✓.
La ligne du bas vous demande de confirmer que vous voulez supprimer l'événement.
10. Appuyez sur ✓ pour supprimer l'événement.
(Appuyez sur ✕ si vous vous ravisez).
Le système supprime l'événement et affiche l'événement suivant disponible pour la suppression.
11. Appuyez sur ✕ pour quitter le menu Supprimer l'événement.
L'affichage montre :
12. Procédez à toute autre programmation que vous souhaitez faire. N'oubliez pas de quitter le menu Installateur afin d'enregistrer les modifications que vous avez effectuées (voir page 9).

```
EFFACER EVENEMENT
Evénement 03 >
```

```
EFFACER EVENEMENT
Etes-vous sur?
```

```
EFFACER EVENEMENT
Evénement 04 >
```

```
CALENDRIER MES
Effacer Evénement >
```

Test

Faire un Test

1. Assurez-vous que le système est à l'arrêt.
2. Entrez dans le menu Installateur.
3. Appuyez sur ▲ jusqu'à ce que l'affichage montre :
4. Appuyez sur ✓.
5. Appuyez sur ▼ jusqu'à ce que l'affichage montre la partie du système que vous souhaitez tester.

```
i-on160EX EUR
13:25 16/3/2010
```

```
MENU INSTALLATEUR
DéTECTEURS/PÉRIPH.>
```

```
MENU INSTALLATEUR
Test >
```

```
TEST
Sirènes & HP >
```

Pour effectuer un Test DéTECTEURS

Pour tester chaque zone du système :

1. Entrez dans le menu de l'installateur et sélectionnez Test.
2. Appuyez sur ▼ jusqu'à ce que l'affichage montre :
3. Appuyez sur ✓.

```
TEST
Sirènes & HP >
```

```
TEST
Test DéTECTEUR >
```

```
TEST DETECTEUR
Carillon On
```

La ligne du bas vous donne la possibilité de mettre la carillon en marche ou en arrêt.

- Appuyez sur ◀ ou ▶ pour le basculement entre On et Off.

- Appuyez sur ▼.

- Appuyez sur ✓.

L'affichage montre, par exemple :

- Déclenchez l'alarme et l'autoprotection de chaque zone.

Au fur et à mesure que vous déclenchez les zones, la ligne supérieure de l'affichage montre le nombre de zones qui restent à tester. La ligne du bas montre la première de la liste des zones que vous avez choisi de tester.

Chaque zone que vous testez montre un « A » si vous avez testé l'alarme et un « T » si vous avez testé l'autoprotection.

La tonalité du carillon résonnera pour chaque zone que vous déclenchez si vous avez activé Carillon.

Appuyez sur ≡ si vous souhaitez voir la liste des zones non testées.

- Appuyez sur ▲ ou ▼ pour défiler vers le haut ou le bas de la liste des zones. Appuyez sur ✕ pour terminer le test.

```
TEST DETECTEUR
Système >
24 Zone(s) a tester
Zone 020
```

```
23 Zone(s) à tester
Zone 020 TA
```

Pour tester des zones dans une ou plusieurs partitions :

- Entrez dans le menu de l'installateur et sélectionnez Test (voir étapes 1 à 4 dans « Pour commencer les tests » à la page 138).

```
TEST
Sirènes & HP >
```

- Appuyez sur ▼ jusqu'à ce que l'affichage montre :

```
TEST
Test Détecteurs >
```

- Appuyez sur ✓.

La ligne du bas vous donne la possibilité de mettre la fonctionnalité carillon en marche ou en arrêt.

```
TEST DETECTEURS
Carillon On
```

- Appuyez sur ◀ ou ▶ pour le basculement entre Carillon On et Off.

- Appuyez sur ▼.

```
TEST DETECTEURS
Partitions >
```

6. Appuyez sur ✓.
L'affichage montre :
7. Appuyez sur ◀ ou ▶ pour sélectionner une partition à tester.
Chaque fois que vous appuyez sur ◀ ou ▶, le « Oui » bascule en « Non » et vice versa.
Quand « Oui » apparaît, la partition est sélectionnée.

| | |
|-----------------|-----|
| TEST PARTITIONS | |
| Partition 1 | Non |

| | |
|-----------------|-----|
| TEST PARTITIONS | |
| Partition 1 | Oui |

Appuyez sur ▲ ou ▼ pour voir les autres partitions.

8. Appuyez sur ✓ pour commencer l'essai.
L'affichage montre, par exemple :

| | |
|---------------------|--|
| 24 Zone(s) à tester | |
| Zone 020 | |

9. Déclenchez l'alarme et l'autoprotection (si nécessaire) de chaque zone.

| | |
|---------------------|----|
| 23 Zone(s) à tester | |
| Zone 020 | TA |

Au fur et à mesure que vous déclenchez les zones, la ligne supérieure de l'affichage montre le nombre de zones qui restent à tester. La ligne inférieure montre la première zone sélectionnée pour Le test.

Chaque zone que vous testez montre un « A » si vous testez l'Alarme et un « T » si vous testez l'autoprotection.

La tonalité de carillon résonnera pour chaque zone que vous déclenchez si vous avez activé le Carillon.

Appuyez sur ☰ si vous souhaitez voir la liste des zones qui ne sont pas encore déclenchées.

10. Appuyez sur ▲ ou ▼ pour faire défiler vers le haut la liste des zones.
Appuyez sur ✕ pour terminer l'essai.

Pour tester les zones d'une extension :

- Entrez dans le menu de l'installateur et sélectionnez Test.
- Appuyez sur ▼ jusqu'à ce que l'affichage montre :
- Appuyez sur ✓.
La ligne inférieure vous donne la possibilité de mettre la fonctionnalité carillon en marche ou en arrêt.
- Appuyez sur ◀ ou ▶ pour le basculement entre Carillon en marche et Carillon en arrêt.
- Appuyez sur ▼.

| | |
|--------------|---|
| TEST | |
| Sirènes & HP | > |

| | |
|-----------------|---|
| TEST | |
| Test Détecteurs | > |

| | |
|-----------------|----|
| TEST DETECTEURS | |
| Carillon | On |

| | |
|-----------------|---|
| TEST DETECTEURS | |
| Extensions | > |

6. Appuyez sur ✓.

L'affichage montre :

TEST EXTENSIONS
R1-02 Extension Ra>

7. Appuyez sur ✓ pour commencer l'essai.

L'affichage montre, par exemple :

24 Zone(s) à tester
Zone 020

8. Déclenchez l'alarme et l'autoprotection (si nécessaire) de chaque zone.

23 Zone(s) à tester
Zone020 TA

Au fur et à mesure que vous déclenchez les zones, la ligne supérieure de l'affichage montre le nombre de zones qui restent à tester. La ligne inférieure montre la première zone sélectionnée pour le test.

Chaque zone que vous testez montre un « A » si vous testez l'Alarme et un « T » si vous testez l'autoprotection.

La tonalité de carillon résonnera pour chaque zone que vous déclenchez si vous avez activé le Carillon.

Appuyez sur ☰ si vous souhaitez voir la liste des zones qui ne sont pas encore testées.

9. Appuyez sur ▲ ou ▼ pour défiler vers le haut ou le bas de la liste de zones.
Appuyez sur ✕ pour terminer le test.

Tester une Télécommande :

1. Entrez dans le menu de l'installateur et sélectionnez Test (voir étapes 1 à 4 dans « Pour commencer les tests » à la page 138).

TEST
Sirènes & HP >

2. Appuyez sur ▼ jusqu'à ce que l'affichage montre :

TEST
Télécommandes >

3. Appuyez sur ✓.

L'affichage vous demande d'appuyer sur n'importe quel bouton de la Télécommande.

Si l'affichage montre « Pas de télécommande enregistrée », alors il n'existe pas de télécommandes dans le système.

Presser Bouton
de la télécommande

4. Appuyez sur un bouton de la télécommande.

TE01, B4: Util. 002
Arrêt Total RF9

L'exemple d'affichage à droite montre :

« RTE01 » = Le numéro de la télécommande.

« B4 » = Le bouton sur lequel vous avez appuyé.

« Util. 002 » = L'utilisateur à qui la télécommande est attribuée.

« Arrêt Total » = La fonction du bouton.

« RF9 » = La puissance du signal radio reçu.

5. Appuyez sur tous les autres boutons de la

TE01, B3: Util. 002

télécommande que vous souhaitez tester.

- Appuyez sur **X** pour terminer l'essai.

```
Alternat          RF9
TEST
Télécommande      >
```

Tester un Emetteur Agression

- Entrez dans le menu de l'installateur et sélectionnez Test (voir étapes 1 à 4 dans « Pour commencer les essais » à la page 138).
- Appuyez sur ▼ jusqu'à ce que l'affichage montre :
- Appuyez sur ✓.
L'affichage vous demande d'appuyer sur les boutons de l'émetteur.
- Appuyez et maintenez enfoncés les deux boutons en même temps.

```
TEST
Sirènes & HP      >
```

```
TEST
Emet. Agression  >
```

```
Appuyer boutons
agression
```

```
Utilisateur: Util. 002
RF: 9
```

L'affichage montre (par exemple) :

« Util. 002 » = L'utilisateur à qui la télécommande est attribuée.

« RF9 » = La puissance du signal radio reçu.

- Appuyez sur **X** pour terminer le test.

```
TEST
Emet. Agression  >
```

Tester un Badge de proximité :

- Entrez dans le menu de l'installateur et sélectionnez Test.
- Appuyez sur ✓.
- Appuyez sur ▼ jusqu'à ce que l'affichage montre :
- Appuyez sur ✓.
L'affichage vous demande de présenter le badge devant le clavier.
- Tenez le contre le clavier.
L'affichage montre le propriétaire du badge.
- Appuyez sur **X** pour terminer le test.

```
MENU INSTALLATEUR
Test              >
```

```
TEST
Sirènes & HP      >
```

```
TEST
Badges           >
```

```
TEST BADGES
Présentez Badge
```

```
TEST BADGE
Utilisateur: Util.001
```

```
TEST
Badges           >
```

Test Télésurveillance :

Ceci permet de tester la communication vers le centre de Télésurveillance

1. Entrez dans le menu de l'installateur et sélectionnez Test.
2. Appuyez sur ▲ jusqu'à ce que l'affichage montre :

3. Appuyez sur ✓.
La ligne i montre « No Tel 01 ». Vous devez choisir entre les deux numéros.
4. Appuyez sur ▲ ou ▼ pour sélectionner le numéro que vous souhaitez appeler.
5. Appuyez sur ✓.
L'affichage du clavier montre la progression de l'appel. Vérifiez auprès du centre de télésurveillance que l'appel d'essai est arrivé. Si l'appel n'aboutit pas, l'affichage va indiquer « Appel échoué ».

TEST
Sirènes & HP >

TEST
Télésurveillance >

TELESURVEILLANCE
No Tel 01 >

TELESURVEILLANCE
No Tel 02 >

Début..

Test Transmetteur Vocal :

1. Entrez dans le menu de l'installateur et sélectionnez Test.
2. Appuyez sur ▼ jusqu'à ce que l'affichage montre :
3. Appuyez sur ✓.
L'affichage vous demande de saisir un numéro de téléphone auquel vous souhaitez envoyer un message de test.
4. Saisissez le numéro de téléphone que vous souhaitez appeler.
5. Appuyez sur ✓.
L'affichage du clavier montre la progression de l'appel : « Numérotation » lorsque le transmetteur compose le numéro de téléphone, ensuite « Connecté » quand le numéro appelé sonne. L'affichage montre « Connecté » quand le numéro appelé répond, ensuite lecture des « Messages » (après six secondes). Si le numéro appelé acquitte l'appel en appuyant sur la touche 9 de son téléphone, l'affichage indique « Acquit ».

TEST
Sirènes & HP >

TEST
Transmetteur Vocal>

Entrez No. Tel:

Entrez No. Tel:
014125

Numérotation....

Connecté...

Connecté...

Messages...

Historique

Visualisation de l'Historique

- Entrez dans le Menu installateur.
- Appuyez sur sur ▲ jusqu'à l'affichage de :
- Appuyez sur ✓.
L'affichage vous montre l'événement le plus récent.
- Appuyez sur ▲ ou ▼ pour défiler à travers l'historique.
▼ affiche les événements précédents.
▲ affiche les événements les plus récents.
- Appuyez sur ► pour visualiser plus de détails sur la première ligne de l'afficheur.
- Appuyez sur ✕ lorsque vous avez fini de lire le journal.

```
MENU INSTALLATTEUR
DéTECTEURS/PÉRIPH.>
```

```
MENU INSTALLATTEUR
Historique >
```

```
*U00 Présent
15:13:52 16/03/2010
```

```
Programme Changé
15:05:34 16/03/2010
```

```
Installateur
15:05:34 16/03/2010
```

```
MENU INSTALLATTEUR
Historique >
```

Infos Système

Version logiciel de la Centrale

- Entrez dans le Menu installateur.
- Appuyez sur ▲ jusqu'à l'affichage de :
- Appuyez sur ✓.
- Appuyez sur ✓.
La ligne inférieure montre la version logiciel de la centrale, par exemple :
- Appuyez sur ▼.
- Appuyez sur ✕ lorsque vous avez fini.

```
MENU INSTALLATTEUR
DéTECTEURS/PÉRIPH.>
```

```
MENU INSTALLATTEUR
Infos Système >
```

```
INFOS SYSTEME
Centrale >
```

```
CERSION (EUR)
i-on160EX v2.00.02
```

```
VERSION (EUR)
Français v0.13
```

```
MENU INSTALLATTEUR
Infos Système >
```

Voir quel module Transmetteur est installé :

- Entrez dans le Menu installateur.
- Appuyez sur ▲ jusqu'à l'affichage de :

```
MENU INSTALLATTEUR
DéTECTEURS/PÉRIPH.>
```

```
MENU INSTALLATTEUR
Infos Système >
```


3. Appuyez sur ✓.
4. Appuyez sur ▼. jusqu'à l'affichage de :
5. Appuyez sur ✓.
La ligne inférieure indique le type de transmetteur (ou le mot « Aucun » si aucun module n'est fixé).

```
INFOS SYSTEME
Centrale >
```

```
INFOS SYSTEME
Transmetteurs >
```

```
INFOS TRANSMETTEUR
Module: i-sd02 >
```

Informations réseau IP du port Ethernet Centrale

1. Entrez dans le Menu installateur.
2. Appuyez sur ▲ jusqu'à l'affichage de :
3. Appuyez sur ✓.
4. Appuyez sur ▼. jusqu'à l'affichage de :
5. Appuyez sur ✓.
La ligne inférieure montre le type de module transmetteur en place
6. Appuyez sur ▼.
7. Appuyez sur ✓.
8. Appuyez sur ✓.
La ligne inférieure montre l'adresse IP affectée au serveur web de la centrale. Notez que ce module peut être en configuration DHCP.
9. Appuyez sur ✕ puis sur ▼.
10. Appuyez sur ✓.
La ligne inférieure montre le masque sous réseau assigné au serveur web au de la centrale. Notez que ce module peut être en configuration DHCP.
11. Appuyez sur ✕ puis sur ▼.
12. Appuyez sur ✓.
13. Appuyez sur ✕ puis sur ▼.

```
MENU INSTALLATEUR
DéTECTEURS/PÉRIPH.>
```

```
MENU INSTALLATEUR
Infos Système >
```

```
INFOS SYSTEME
Centrale >
```

```
INFOS SYSTEME
Transmetteurs >
```

```
INFOS TRANSMETTEUR
Module: i-sd02 >
```

```
INFOS TRANSMETTEUR
Ethernet Centrale >
```

```
ETHERNET CENTRALE
Adresse IP >
```

```
ADRESSE IP
192.168.000.100
```

```
ETHERNET CENTRALE
Masque sous-réseau>
```

```
MASQUE SOUS-RESEAU
255.255.255.000
```

```
ETHERNET CENTRALE
Passerelle >
```

```
PASSERELLE
000.000.000.000 DHCP
```

```
ETHERNET CENTRALE
Adresse MAC >
```

14. Appuyez sur ✓.

```
ADRESSE MAC  
00-11-78-00-00-00
```

15. Appuyez sur ✕ puis sur ▼.

```
ETHERNET CENTRALE  
Statut connexion IP>
```

16. Appuyez sur ✓.

```
STATUT CONNEXION IP  
OK
```

La ligne inférieure indique « OK » si la centrale est correctement connectée à un réseau Ethernet.

17. Appuyez sur ✕ pour quitter le menu.

```
ETHERNET CENTRALE  
Statut connexion IP>
```

Annexe I : Les Protocoles de Télésurveillance

Remarque : Pour être conforme à la norme EN50131, vous devez fixer un module de transmissions téléphonique.

Scancom 1400HZ

Scancom 1400Hz est le protocole le plus communément utilisé au Royaume-Uni. Lorsque vous utilisez ce protocole, chaque message transmis au télésurveilleur est composé de :

Un numéro Clients à 4,5 ou 6 chiffres.

8 canaux de données. Chaque canal spécifie son état (voir la page 71). La valeur du canal peut être :

1= nouvelle alarme

2= état MHS

3= retour à la normale

4= état MES

5= RAS

6= alarme toujours présente en cas de test cyclique.

Contact ID

Le format Contact ID transmet les données de l'historique à la télésurveillance. Quelques exemples de messages Contact ID :

Exemple 1 - 1234 18 1137 01 015 2

1234 est le numéro client.

18 est le type du message utilisé.

1137 : (1) signale que c'est un nouvel événement et (137) est le code de l'événement : défaut d'autoprotection du système.

01 est le numéro de la partition.

015 est le numéro de la zone.

2 est la valeur de la somme de contrôle nécessaire pour valider le message.

Exemple 2 - 1234 18 3137 01 015 F

La seule différence entre cet exemple et le précédent est la valeur de la somme de contrôle (F), et le chiffre 3 qui indique un rétablissement du défaut d'autoprotection.

SIA 1, SIA 2, SIA 3 et SIA 3 étendu

Les quatre formats SIA diffèrent sur la quantité de données transmises par message :

| Type | Format |
|----------------|-------------------------------------|
| SIA1 : | #AAAAAA NCCcc |
| SIA2 : | #AAAAAA Nidnnn/rinn/CCcc |
| SIA3 : | #AAAAAA Ntihh:mm/idnnn/rinn/CCcc |
| | #AAAAAA AS |
| SIA 3 étendu : | #AAAAAA Ntihh:mm/idnnn/rinn/CCcc/AS |

| | |
|----------------|---|
| Localisation : | |
| AAAAAA | code client programmable de 6 chiffres. |
| « N » | Nouvel événement (toujours N). |
| « ti »hh:mm/ | heure (exemple : 10h23/). |
| « id »nnn/ | numéro du client. |
| « ri »nn/ | N° de partition. |
| CC | code de l'événement. |
| cc | Zone ou numéro du clavier. |
| « A »S | Description de l'évènement qui est souvent la description du journal d'évènement. |

Par exemple, s'il y a une alarme incendie sur la zone n°2 de la partition 4 à 10h15 (numéro de compte 10), le message sera :

| | |
|----------------|---|
| SIA1 : | #000010 NFA2 |
| SIA2 : | #000010 N/ri4/FA2 |
| SIA3 : | #000010 Nti10:15/ri4/FA2 #000010 AFeu Zone 2 |
| SIA 3 étendu : | #000010 Nti10:15/ri4/FA2 #000010 AFeu Zone 2 |

Annexe II : Programmation d'une zone commune

Certains locaux commerciaux sont constitués de plusieurs parties séparées et d'une zone commune. Vous pouvez programmer l'i-on160 pour permettre aux utilisateurs d'accéder à chaque partie indépendamment et à la zone commune de manière automatique. L'option « Lien MES Totale » du Menu installateur-Partitions permet cette fonctionnalité.

La figure 12 montre un exemple typique d'un local commercial qui utilise une « zone commune ».

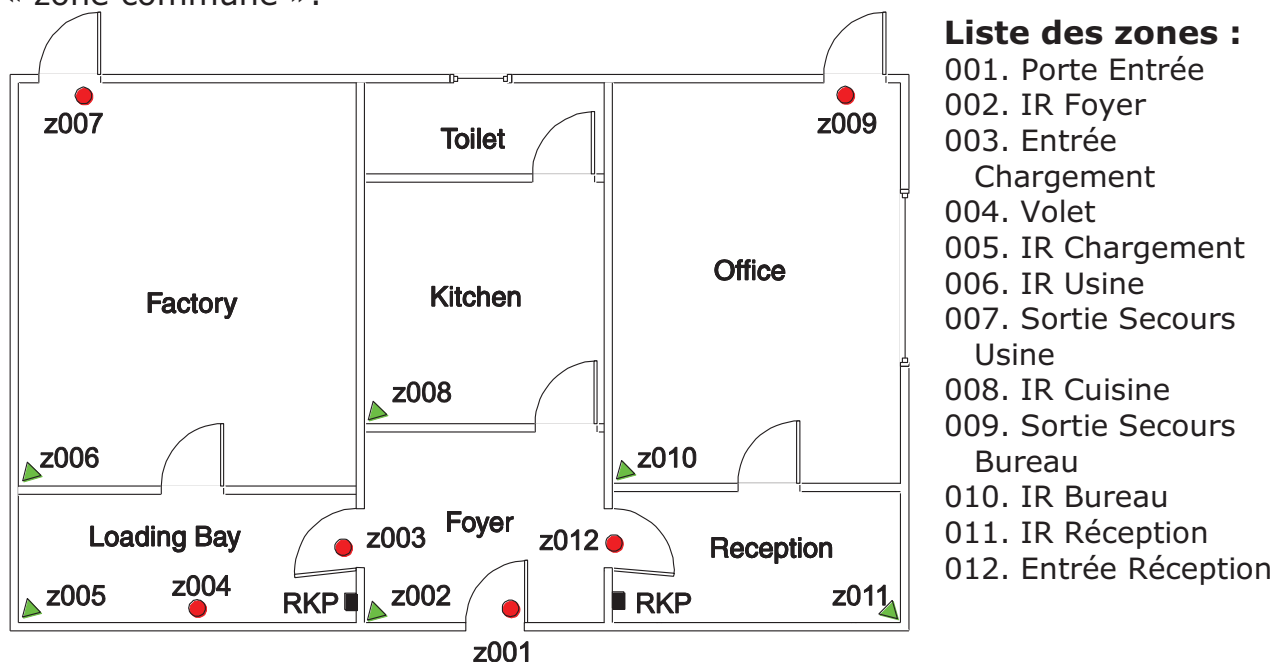


Figure12. Schéma local commercial typique.

L'entreprise utilise l'immeuble divisé en une partie Usine et une partie Bureau. Les utilisateurs de chaque partie travaillent à des heures différentes.

Le directeur souhaite que chaque partie de l'usine soit protégée de manière indépendante. La zone commune inclut le foyer, la cuisine et les toilettes qui doivent être mis en service quand les parties usine et bureaux sont protégés. Ceci permet de gérer automatiquement la mise à l'arrêt et en service des parties communes.

Installation et programmation

Pour un fonctionnement cohérent, il faut deux claviers : un connecté à l'Aire de chargement et l'autre à la Réception.

Lorsque vous démarrerez la centrale pour la première fois, sélectionnez le mode Partition.

La partition 1 représente la zone commune. Utilisez la partition 1 pour le foyer, la cuisine et les toilettes. La partition 2 peut être utilisée pour l'usine et l'aire de chargement. La partition 3 peut être utilisée pour le bureau et la réception. Pour que la zone commune (P1) soit conforme au statut des autres partitions, utilisez l'option Partitions - « Lien MES Totale » (voir ci-dessous).

Programmation des Zones

| Localisation | Zone | Nom | Type de zone | Partitions |
|---------------------------|-------------|------------------------------|---------------------|-------------------|
| Porte d'entrée | 001 | Porte Entrée | Dernière Issue | P1 |
| Détecteur Foyer | 002 | IR Foyer | Route Entrée | P1 |
| Entrée Chargement | 003 | Entrée Chargement | Dernière Issue | P2 |
| Volet roulant | 004 | Volet | Alarme | P2 |
| IR Chargement | 005 | IR Chargement | Route Entrée | P2 |
| IR Usine | 006 | IR Usine | Alarme | P2 |
| Sortie Secours Usine | 007 | Sortie Secours Usine | 24 heures | P2 |
| IR Cuisine | 008 | IR Cuisine | Alarme | P1 |
| Sortie Secours Bureaux | 009 | Sortie Secours Bureaux | 24 heures | P3 |
| IR Bureaux | 010 | IR Bureaux | Alarme | P3 |
| IR Réception | 011 | IR Réception | Route Entrée | P3 |
| Entrée Réception | 012 | Porte Réception | Dernière Issue | P3 |

Partitions et autres programmations

| Menu | Sous-menu | Options |
|-------------------|--------------------|--|
| +/- | Détecteurs/Périph. | Sirène radio si nécessaire |
| Claviers Filaires | Clavier 01 | Nom = Bureaux Partition 3 |
| | Clavier 02 | Nom = Usine Partition 2 |
| Sorties | Centrale | 1 = Sirène 2 = Flash 3 et 4 = Non Utilisées |
| Partitions | P1 | Nom = Foyer Mode de Sortie = MES Tempo Tempo de Sortie = 45s Temps d'Entrée = 30s Type d'alarme = Sirène + Transmetteur Flash MES = Oui (si sirène radio) Flash MHS= Oui (si sirène radio) |
| | P2 | Nom = Bureaux Mode de Sortie = MES Tempo Tempo de Sortie = 45s Temps d'Entrée = 30s Type d'alarme = Sirène + Transmetteur |
| | P3 | Nom = Usine Mode de Sortie = MES Tempo Tempo de Sortie = 45s Temps d'Entrée = 30s Type d'alarme = Sirène + Transmetteur |

| | | |
|-----------------|---------------------|---|
| | Lien MES | P2 = Oui P3 = Oui |
| Options Système | Zone Filaires | A sélectionner |
| | Texte Clavier | Saisissez le nom de l'entreprise d'installation |
| | Retard de la sirène | (0 min par défaut) |
| | Temps de la sirène | (3 min par défaut) |
| | Alerte Défauts | Utilisateur |

Programmation Utilisateur

| Utilisateur | Code | Type | Partitions |
|--------------------|-------------|-----------------------|-------------------|
| 01 | 1234 | Utilisateur Maitre | P1 + P2 + P3 |
| 02 | 2222 | Utilisateur | P2 (Usine) |
| 03 | 3333 | Utilisateur | P3 (Bureaux) |

Utilisateur

Mise En Service:

| | |
|------------------------------|---|
| MES Totale | L'utilisateur 01 entre son code ou son badge + P (l'utilisateur 01 peut sélectionner les partitions ou passer en service l'ensemble des partitions.) |
| MES Usine (Partition 2) | L'utilisateur de la partition 2 entre son code ou son badge sur le clavier 2 |
| MES Bureaux (Partition 3) | L'utilisateur de la partition 3 entre son code ou son badge sur le clavier 1 |

Mise Hors Service:

Le premier utilisateur saisit son code ou présente son badge sur le clavier.

Si l'utilisateur 2 (Usine) passe en service la partition usine et que celle du bureau est déjà en service, la zone commune passera alors aussi en service. La même chose se produira si l'utilisateur 3 passe en service la partition bureaux alors que celle de l'usine est déjà en service.

Si l'utilisateur 2 ou l'utilisateur 3 ouvre la porte d'entrée, il déclenche la temporisation d'entrée. Les utilisateurs saisissent leurs codes ou présentent leur badge de proximité sur le clavier. Le système passe à l'arrêt leurs partitions et la zone commune.

Si l'utilisateur principal ouvre la porte d'entrée et saisit ses codes ou présente son badge, il pourra passer à l'arrêt les partitions 1 ou 2.

Annexe III : Utilisation d'un WAM en Répéteur

Introduction

Dans le mode 1, le WAM fonctionne comme répéteur pour les systèmes d'alarme i-on. Le WAM reçoit les signaux des émetteurs qui sont hors de portée de l'extension radio. Le WAM répète ces signaux et, à cause de sa proximité avec l'extension, cette dernière peut maintenant capter les signaux des détecteurs hors d'atteinte.

Le WAM peut enregistrer jusqu'à huit détecteurs.

Notez que vous ne pouvez pas relier une série de WAM pour étendre indéfiniment la portée de l'émetteur. Le système n'admet qu'une répétition.

Toutefois, chaque centrale i-on 160 peut enregistrer jusqu'à 20 WAMs.

Pour utiliser un WAM comme répéteur, vous devez :

- a) Enregistrer l'identité de tous les émetteurs dans la centrale (voir page 128)
- b) Enregistrer le WAM dans la centrale (voir page 181)
- c) Enregistrer l'identité de tous les émetteurs dans le WAM dont il répétera les signaux (voir page 182).

Avant de commencer

1. Faire des essais de portée radio

Cooper Security vous recommande d'étudier les portées radio afin de trouver la meilleure position pour le WAM, les extensions et les détecteurs radio.



2. Préparez le WAM :





1. Ouvrez le boîtier.
2. Sur une série de 8 mini commutateurs :
Réglage des commutateurs :


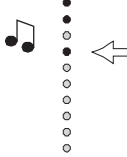
| | | |
|---------|-----|---------------------------|
| 1 | ON | Apprentissage radio ACTIF |
| 2 | OFF | Brouillage |
| 3 | OFF | Supervision |
| 8 | ON | Voyants de réception |
| 4,5,6,7 | OFF | Aucun réglage |

Remarque : Vous n'avez pas besoin d'ajuster les cavaliers proches de l'autoprotection.

3. Réglez le WAM sur le Mode 1 (répéteur)

1. Mettre le WAM sous tension.
2. Entrez dans le mode programmation de la manière suivante :
 - a) Assurez-vous que l'autoprotection soit ouvert.
Le voyant rouge de défaut s'allume.
 - b) Appuyez sur SELECT.
 


Le voyant bleu 1 s'allume. Le WAM est au Menu 1.
3. Aller au menu 7 de la manière suivante :
 - a) Appuyez sur SELECT de manière répétée jusqu'à ce que le voyant 7 s'allume.
 

 - b) Appuyez sur SET.
 


Les voyants bleus montrent le mode actuel. À la sortie d'usine, le WAM est en mode 1 (voyant 1).
4. Le cas échéant, sélectionnez le mode 1 en appuyant sur SELECT de manière répétée jusqu'à ce que le voyant 1 s'allume.
(Notez que le voyant 6 ne s'allume pas.)
5. Cliquez sur SET.
 


Le buzzer émet un double «bip» et le voyant 7 s'éclaire à nouveau. Le WAM est maintenant au menu 7.
6. Quittez le mode de programmation de la manière suivante :
 - a) Appuyez sur ESC/DEL.

Le voyant bleu s'éteint. Le buzzer émet un bip régulier pour vous signaler que vous devez refermer le boîtier.
 - b) Refermer le boîtier (ou appuyer sur l'autoprotection).

Après quelques secondes, le voyant rouge de défaut s'éteint et le buzzer émet un double bip en guise de confirmation.

REMARQUE : Vous devez quitter le mode de programmation pour sauvegarder les changements effectués.

Enregistrement du WAM sur l'Extension

Au niveau du clavier :

- Entrez dans le menu Installateur.
- Appuyez sur ✓.
- Appuyez sur ▼ jusqu'à l'affichage de :
- Appuyez sur ✓.
- Appuyez sur ✓.
L'affichage montre le premier élément sur une liste des extensions radio disponibles.
- Appuyez sur ▲ ou sur ▼ pour voir les autres extensions (si nécessaire).
- Appuyez sur ✓ pour sélectionner l'extension radio sur laquelle vous voulez enregistrer l'identité du WAM.

La ligne du bas indique la première des deux adresses disponibles sur l'extension pour enregistrer le WAM. Lorsque l'adresse est occupée par un WAM, la ligne du bas indique une «* » à droite.

- Appuyez sur ▲ ou sur ▼ pour voir les adresses disponibles :
- Appuyez sur ✓ lorsque l'adresse WAM que vous souhaitez utiliser s'affiche.

```
MENU INSTALLATEUR
  Détecteurs/Périph.>
DETECTEURS/PERIPH.
  Détecteurs >
DETECTEURS/PERIPH.
  WAMs >
WAMS
  +/- WAM >
+/- WAM
  Ext. R1-02 (R30)>
```

```
+/- WAM
  Ext. R1-03 (R10)>
```

```
+/- WAM
  WAM R1-03-01 >
```

```
+/- WAM
  WAM R1-03-02 >
```

```
+/- WAM
  Activez AP WAM
```

Au niveau du WAM :

- Mettre sous tension le WAM.
- Actionnez l'autoprotection du WAM.

Le voyant rouge s'allume. Le WAM envoie son identité à l'extension radio.

Au niveau du clavier:

Lorsque la centrale enregistre l'identité du WAM, le clavier émet un double bip.

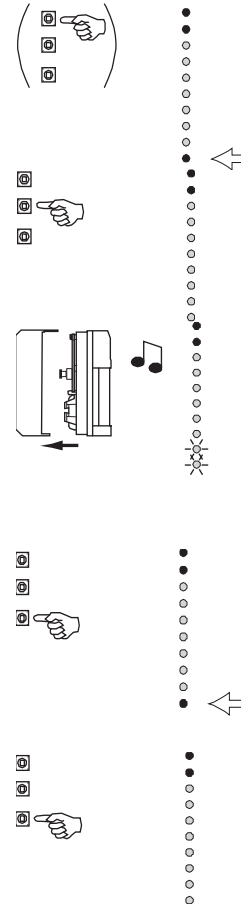
- Appuyez sur ✓.
L'affichage montre un nom par défaut pour le nouveau WAM enregistré.
- Quittez le Menu installateur pour sauvegarder les modifications effectuées.

```
+/- WAM
  WAM ajouté RF: 9
```

```
+/- WAM
  *WAM 01 >
```

Enregistrement des Détecteurs sur le WAM

1. Entrez dans le mode de programmation de la manière suivante :
 - a) Ouvrez le boîtier.
Le voyant rouge s'allume.
 - b) Appuyez sur SELECT.
Le voyant bleu 1 s'allume. Le WAM est au menu 1.
2. Appuyez sur SET.
Si un des voyants bleu est éclairé, cela signifie qu'un détecteur radio est déjà enregistré.
3. Activez l'autoprotection de chaque détecteur que le WAM doit enregistrer.
Chaque fois que le WAM enregistre un détecteur, un voyant bleu s'allume pour signaler le canal que ce détecteur utilise.
4. Quittez le mode de programmation de la manière suivante :
 - a) Quittez le menu 1 en cliquant sur ESC/DEL.
Le voyant bleu 1 s'allume fixement.
 - b) Appuyez encore sur ESC/DEL.
Le voyant bleu 1 s'éteint. Le buzzer émet un bip régulier pour vous signaler que vous devez refermer le boîtier (l'autoprotection).
 - c) Fermez le boîtier.
Après quelques secondes, le WAM émet deux bips et le voyant rouge s'éteint.



REMARQUE : Vous devez quitter le mode de programmation pour sauvegarder les changements effectués.

5. Vérifiez que la centrale reçoit les signaux en provenance des émetteurs enregistrés sur le WAM.

Suppression de Détecteurs

Si vous devez supprimer les détecteurs d'un WAM pour les transférer d'un répéteur à un autre, procédez comme suit :

1. Entrez en mode programmation de la manière suivante :

a) Ouvrez le boîtier.
Le voyant rouge s'allume.

b) Appuyez sur SELECT.
Le voyant bleu 1 s'allume.



2. Appuyez sur SELECT.
Le voyant bleu 2 s'allume.



3. Appuyez sur SET.
Le WAM est au menu 2 – Supprimer les détecteurs.



Si des voyants bleus clignotent, cela signifie que des détecteurs sont enregistrés sur les canaux correspondants.

4. Si nécessaire, cliquez sur SELECT pour sélectionner le détecteur que vous souhaitez supprimer. Le voyant bleu correspondant au détecteur sélectionné clignote.

5. Maintenez la touche ESC/DEL appuyée pendant au moins quatre secondes.



Le buzzer du WAM émet un double bip pour confirmer que le WAM a supprimé l'émetteur du canal. Le voyant indique le menu 2.

6. Répétez les étapes 3 et 5 pour supprimer les autres détecteurs, si nécessaire.

7. Quittez le mode de programmation de la manière suivante :



a) Quittez le menu 2 en appuyant sur ESC/DEL. Le buzzer émet un bip régulier pour vous signaler que vous devez refermer le boîtier.

b) Fermez le boîtier (l'autoprotection).

Après quelques secondes, le WAM émet deux bips et le voyant rouge s'éteint.

REMARQUE : Vous devez quitter le mode de programmation pour sauvegarder les changements effectués.



Annexe IV : Programmation 762R ou 768R en module de sortie

Introduction

Avant de commencer

Estimer les portées radio.

Installez le 762R ou le 768R

Entrer en mode programmation du récepteur

1. Connecter une alimentation 12 Volts continus sur les bornes correspondantes du récepteur.

L'affichage montre le numéro de version du logiciel sous la forme de deux numéros alternatifs à deux chiffres, exemple : 01 00

2. Appuyez sur SELECT. Ln

L'affichage montre la première commande du menu : Apprentissage manuel.

Pour entrer en mode programmation alors que l'unité fonctionne, procédez de la manière suivante :

1. Ouvrez le couvercle du boîtier 762R / 768R.

L'affichage est éteint.

2. Appuyez sur SELECT. Ln

L'affichage montre la première commande du menu : Apprentissage manuel.

Désactivez l'apprentissage infrarouge

Entrer dans le mode programmation si le récepteur n'y est pas. Ln

3. Appuyez sur SELECT jusqu'à ce que l'affichage montre la commande d'apprentissage infrarouge « IR ». Ir

4. Appuyez sur SET. E

L'affichage montre un E si l'apprentissage infrarouge est activé ou D s'il est désactivé (l'apprentissage radio est actif dans ce cas).

5. Appuyez sur SELECT jusqu'à ce que l'affichage montre « désactiver ». D

6. Appuyez sur SET. Ir

REMARQUE : Si vous désactivez l'apprentissage infrarouge, le récepteur activera l'apprentissage radio. Si vous activez l'apprentissage infrarouge, le récepteur désactivera l'apprentissage radio.

Activez l'apprentissage manuel

7. Appuyez sur SELECT jusqu'à ce que l'affichage montre la commande d'apprentissage manuel « Ln ». Ln
8. Appuyez sur SET.
L'affichage montre le premier numéro de canal disponible, exemple « C1 » : C1

Sélectionnez le canal

9. Appuyez de manière répétée sur SELECT jusqu'à ce que l'affichage montre le numéro de canal que vous souhaitez utiliser, exemple : C2
L'affichage clignote s'il n'y a aucun canal programmé.
10. Appuyez sur SET. C
L'affichage montre « C » et le numéro de canal (« C2 » dans l'exemple) est suivi de « d-» puis de « S-» pendant que le code attend un nouvel émetteur. C2
d-
S-

Ajouter une sortie radio 762r à I-ON160

Au niveau du clavier :

1. Ouvrez le Menu installateur.
2. Appuyez sur ▼ jusqu'à l'affichage de :
3. Appuyez sur ✓.
4. Appuyez sur ✓.
5. Appuyez sur ✓.
L'affichage montre la première des extensions radio de la liste, exemple :
6. Appuyez ▲ ou sur ▼ pour voir les autres extensions radio (si elles existent).
L'affichage montre par exemple :

```
MENU INSTALLATEUR
DéTECTEURS/PÉRIPH.>
```

```
MENU INSTALLATEUR
Sorties >
```

```
SORTIES
Sorties Radio >
```

```
SORTIES RADIO
+ Sorties >
```

```
+ SORTIES
Ext. R1-01 (R30)>
```

```
+ SORTIES
Ext. R1-03 (R10)>
```


7. Appuyez sur ✓.
L'affichage montre la première des sorties se trouvant sur cette extension, exemple :
La ligne du bas montre le type des sorties.
8. Appuyez sur ▲ ou sur n jusqu'à ce que l'affichage montre la sortie que vous souhaitez ajouter, exemple :
9. Appuyez sur ✓.
L'affichage vous invite à vous assurez que le récepteur est en mode apprentissage :
10. Appuyez sur ✓.
La centrale transmet son identité au récepteur. Lorsque le récepteur a bien enregistré l'identité transmise et émet deux bips.

```
+ SORTIE R1>03>01
Non Utilisé >
```

```
+ SORTIE R1>03>02
Non Utilisé >
```

```
Récepteur en
Apprentissage?
```

```
Le récepteur a t-il
fait 2 bips?
```

Au niveau du 762r

Le 762R émet un double « bip » et l'affichage montre le numéro de canal attribué à la sortie radio en alternance avec la puissance du signal radio reçu, exemple: D2 S7

Remarque : Si l'affichage indique « --» et si vous entendez un son grave provenant du buzzer, cela signifie que le 762R a déjà enregistré une sortie.

Si vous entendez un double bip suivi d'un son grave, cela signifie que le 762R n'a pas suffisamment de canaux disponibles pour tous ceux transmis, mais qu'il a attribué les canaux disponibles.

1. Appuyez sur ESC/DEL pour retourner au menu de commande.
L'affichage montre : -{}-Ln
2. Appuyez sur SELECT jusqu'à ce que l'affichage montre « GO ».
3. appuyez sur SET.
L'affichage montre : CL
Vous devez entendre un seul bip qui se répète lentement.
4. Fermez le récepteur.
Il n'est plus en mode programmation.

Remarque : Il y a un retard délibéré de quatre secondes avant que le récepteur ne sorte du mode de programmation. Ce retard vous permet d'avoir le temps de fermer et visser le couvercle.

I-on160

Notes :

www.cooperfrance.com
Jours et heures d'ouverture :
De lundi à vendredi, de 08h15 à 12h00 et de 13h30 à 17h00.
Tél : 0820 867 867 Fax : 0820 888 526
Email : cooperfrance@cooperindustries.com
Documentation 12172415 **ANO3000200 A**

31/01/2014