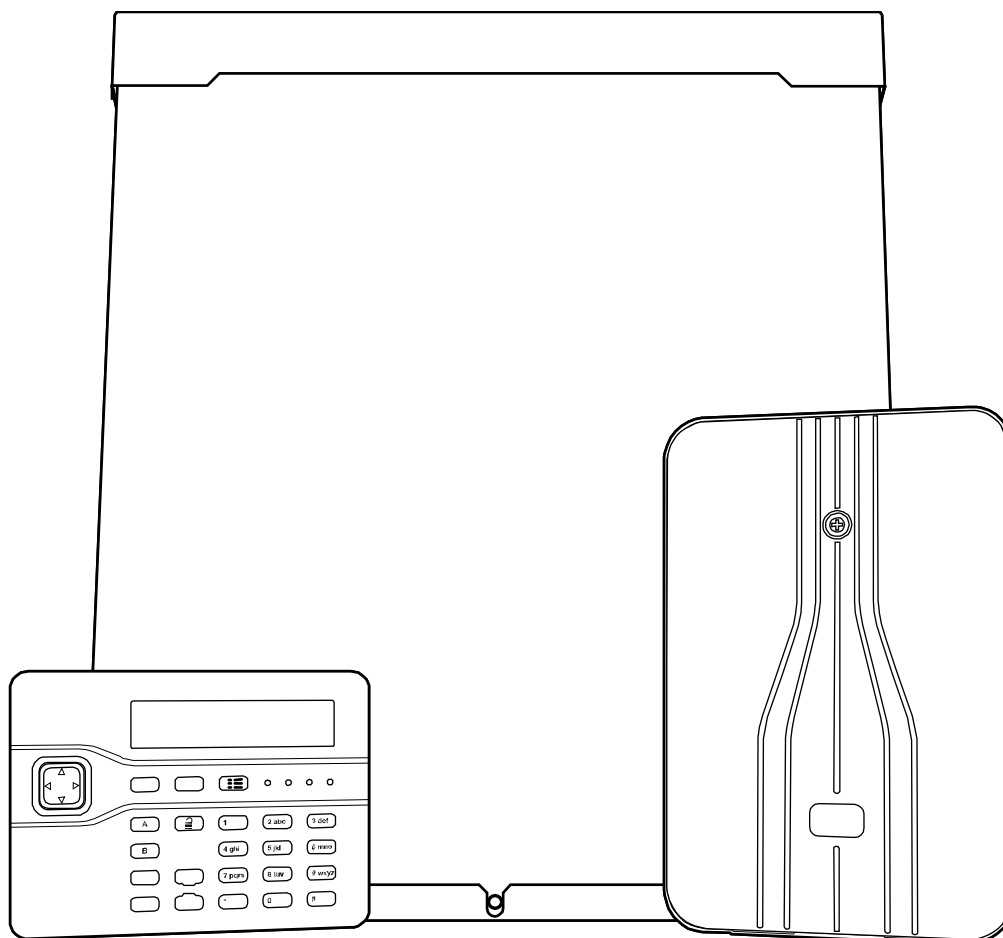


# *i-on 160exeurfr*

## Systeme d'Alarme Guide d'installation



## **I-ON160EXEURFR**

### **IP30 / IK04**

### **Référentiel de certification NF324-H58 (NF et A2P)**

N° CERTIFICATION NF et A2P : 1220600004A0

### **AFNOR CERTIFICATION:**

[www.marque-nf.com](http://www.marque-nf.com)

### **Centre National de Prévention et de Protection (CNPP Cert.) :**

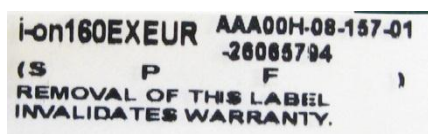
[www.cnpp.com](http://www.cnpp.com)

### **COOPER Sécurité S.A.S :**

[www.cooperfrance.com](http://www.cooperfrance.com)

Identification de la date de fabrication :

Voir l'étiquette blanche sur le circuit électronique de la centrale (en haut à gauche) :



Les six lettres après la référence indiquent la date de fabrication.

Lettre	0	A	B	C	D	E	F	G	H	I
Signification	0	1	2	3	4	5	6	7	8	9

Exemple : AAA00H = AA (année) A0 (jour) 0H (mois) = 11/10/2008

© Cooper Security Ltd. 2014

Tous les efforts ont été mis en place pour assurer l'exactitude du contenu de cet ouvrage. Toutefois, ni les auteurs, ni Cooper Security Limited n'acceptent aucune responsabilité en cas de perte ou de dégât causé directement ou indirectement par cet ouvrage. Le contenu de cet ouvrage est sujet à modification sans avis préalable.

Imprimé et publié au Royaume-Uni.

Ce manuel s'applique au système i-on160eurfr version de logiciel 4.

### **Mesures de sécurité**

Cet ouvrage contient de nombreux passages vous mettant en garde contre d'éventuels problèmes ou dangers. Chacun de ces passages est marqué par les termes **Note**, **Avertissement** ou **ATTENTION** :

**Note :** Décrit les conditions susceptibles d'affecter le bon fonctionnement de l'appareil (sans toutefois endommager l'appareil).

**Avertissement:** Décrit les actions qui endommageront physiquement l'appareil et entraveront son bon fonctionnement.

**ATTENTION :** Décrit les actions qui présentent un risque pour la santé ou sont susceptibles de causer des blessures ou d'entraîner la mort.

Vous êtes priés de prêter une attention particulière à ces passages marqués.

### **Autres publications sur l'i-on160eur:**

Guide d'administration et d'utilisation	Instructions pour l'utilisation du système i-on160eur. Ce document inclue aussi des notes détaillées pour l'administration du système d'alarme i-on160eur.
---	---

Les guides suivants sont disponibles sur le site internet de Cooper France  
[www.cooperfrance.com](http://www.cooperfrance.com)

Guide de Programmation i-on160eur	Une description détaillée des options de programmation pour i-on160eur.
-----------------------------------	---

# TABLE DES MATIERES

<b>1. Introduction</b> .....	<b>1</b>	Quitter le Mode Installateur .....	17
Transmissions .....	1	Important ! Enregistrement des	
Système partitionné ou en marche		modifications .....	18
partielle .....	1	Entrer dans le Menu Installateur .....	18
Programmation Installateur .....	1	Restauration Codes d'accès par défaut	19
A propos du présent guide .....	2	Restauration des paramètres par défaut	
<b>2. Avant de commencer</b> .....	<b>2</b>	uniquement .....	19
Préparation .....	2	Étape 11. Configurer le système .....	20
Installation de la centrale et extensions		Installation des détecteurs et des	
filaires .....	2	périphériques .....	20
Installation des claviers de commande	2	Programmation du système .....	20
Installation des extensions radio .....	2	Remise à l'utilisateur .....	21
Visite guidée .....	3	Menu Installateur .....	22
Ouvrir le boîtier de l'unité centrale .....	3	<b>4. Maintenance</b> .....	<b>24</b>
Clavier : commandes et affichages .....	5	<b>5. Spécifications Techniques</b> .....	<b>24</b>
Ouverture du clavier .....	5	Générales .....	24
Ouverture des extensions .....	5	Capacités .....	24
Calcul d'Autonomie .....	7	Sécurité .....	25
Exigences du câblage Bus .....	7	Alimentation .....	25
Type de câble .....	7	Consommation centrale + clavier : .....	25
Séparation des câbles .....	7	Notification Grade 2 Options A et B .....	26
Configuration et longueur des câbles ...	8	Compatibilité électromagnétique .....	26
Terminaison de bus .....	8	Caractéristiques Sorties .....	26
Chute de tension admissible .....	8	Niveaux de volume sonore (à 1m) .....	26
<b>3. Installation</b> .....	<b>10</b>	Fusibles .....	26
Avertissement: Electricité statique .....	10	Sécurité électrique .....	26
Étape 1. Fixation de l'unité centrale .....	10	Autres .....	26
Fixation .....	10	Extension et clavier radio .....	26
Installer l'autoprotection .....	10	Déclarations de conformité .....	27
Étape 2. Câblage des Bus .....	10	Périphériques Non NF et A2P .....	27
Étape 3. Fixer et connecter le(s) clavier(s)			
.....	10		
Positionner le(s) clavier(s) .....	10		
Fixation .....	11		
Adressage du clavier .....	11		
Rétro éclairage et voyants du clavier ..	11		
Volume Buzzer .....	11		
Étape 4. Fixer et connecter les extensions			
.....	12		
Connecter une extension au Bus .....	12		
Adressage des extensions .....	12		
Haut-parleurs des extensions .....	12		
Étape 5. Connecter l'unité centrale au			
secteur .....	12		
Câblage du secteur .....	12		
Étape 6. Câblage des zones filaires .....	12		
Zone supervisée avec résistances .....	13		
Étape 7. Connexion des sorties .....	14		
Sorties de la centrale .....	14		
Haut-Parleur (optionnel) .....	14		
Connexion d'une sirène sur la centrale	14		
Sorties de l'extension .....	14		
Étape 8. Connexion d'un transmetteur			
externe .....	15		
Étape 9. Installation et Connexion de la			
batterie .....	15		
Étape 10. Mise sous tension initiale .....	16		

---

# 1. Introduction

---

L'i-on160eurfr est un système d'alarme hybride filaire/radio pour un usage résidentiel, tertiaire et industriel.

La centrale comprend un boîtier en acier contenant le circuit imprimé, l'alimentation et l'espace réservé aux batteries de secours.

Le circuit imprimé de l'unité centrale dispose des bornes de raccordement du Bus. Celui-ci vous permet de connecter près de 45 périphériques en utilisant un câble 2 paires. Les périphériques peuvent être des claviers, des modules d'extensions de zone (pour les détecteurs filaires ou radio) ou des d'alimentation supplémentaires.

Le circuit imprimé de l'unité centrale offre également un ensemble de connecteurs pour les sorties, les transmetteurs et jusqu'à 10 zones supervisées à l'aide de résistances ou 5 zones normalement fermées.

L'i-on160eurfr utilise un clavier de commande i-kp01fr (version 2.0). Les claviers permettent à l'utilisateur de mettre en marche et d'arrêter le système, et à l'installateur de configurer le système. Les claviers intègrent aussi des lecteurs de badges, ce qui permet aux utilisateurs de contrôler le système sans avoir à se souvenir des codes d'accès.

Un ensemble de périphériques sans fil est disponible : émetteur universel de contact, détecteur infrarouge passif, détecteur de fumée, sirène, télécommande et clavier radio. Utilisables hors installation NF&A2P.

## **Transmissions**

L'i-on160eurfr offre différents modules de transmission complémentaire. Les modules disponibles sont les suivants :

- |          |   |
|----------|---|
| i-sd02fr | Module de transmission téléphonique sur ligne RTC en mode Vocal et télésurveillance :<br>Protocoles : ID Contact, Scancom et SIA.                             |
| i-gsm02  | Module GSM de transmission en mode vocal, SMS et télésurveillance.<br>Protocoles : ID Contact, SCANCOM et SIA. Une carte SIM doit être insérée sur le module. |

L'unité centrale offre également des sorties qui peuvent être utilisées par un transmetteur externe.

## **Système partitionné ou en marche partielle**

L'i-on160eurfr offre deux possibilités de configuration :

**Marche partielle.** Dans ce cas la marche totale sera représentée par A et B, C, D seront des marches partielles. Chaque zone fera toujours partie de A et il sera possible de l'affecter à une partielle B, C, D.

**Système partitionné.** Dans un système partitionné, l'i-on160eurfr offre l'équivalent de 20 systèmes d'alarme indépendants (20 partitions). Chaque système est une "partition" de l'i-on160eur. Il vous est possible d'attribuer n'importe quelle zone à chaque partition. Chacune des zones peut également appartenir à plus d'une partition. Chaque partition peut être en marche totale ou partielle. Au cours de l'installation, l'installateur peut attribuer des claviers de commandes, des sirènes et des sorties à n'importe laquelle des partitions.

Pour une description détaillée du menu de programmation de l'installateur, veuillez lire *le Guide de programmation i-on160* disponible à l'adresse [www.cooperfrance.com](http://www.cooperfrance.com).

## **Programmation Installateur**

Une fois installé et mis en marche, vous pouvez programmer le système grâce à son clavier. Le menu installateur vous permet de spécifier tous les paramètres. Notez que le réglage de la date et de l'heure est disponible dans le mode utilisateur.

Si vous le souhaitez, il vous est possible de programmer le système à partir d'un PC ou d'un ordinateur portable connecté au port Ethernet de la centrale. Celle-ci intègre un serveur de page web qui peut être exploité à l'aide d'un navigateur internet. Voir le "Guide d'utilisation du serveur web" pour plus d'instructions.

En outre, il est possible de connecter un PC ou un ordinateur portable au port USB sur le circuit imprimé et d'utiliser le logiciel de téléchargement de Cooper Security pour programmer le système.

Note: Certaines options de programmation peuvent rendre l'installation non-conforme à la norme EN50131. Les options en question sont listées dans la section "Menu d'installation" du *Guide de programmation i-on160eur*.

### **A propos du présent guide**

Le présent guide présente la procédure simple requise pour l'installation de la centrale, des claviers, des extensions et la mise en service du système.

Une fois l'installation achevée, veuillez consulter le *Guide de programmation i-on160eurfr* pour des détails sur la configuration du système afin de répondre aux exigences de vos clients. Pour votre convenance, la page 21 du présent guide d'installation contient un tableau de référence condensé du menu de programmation.

---

## **2. Avant de commencer**

---

### **Préparation**

Avant toute installation, vous devez effectuer une étude des lieux. Vous devriez connaître le nombre et le type de détecteurs qui seront associés avec la centrale. Vous devriez également évaluer les lieux où seront placées les extensions radio afin d'optimiser les portées.

Pour ce faire, vous devrez tester l'intensité des signaux. A cet effet, Cooper Security produit le mesureur de champ Scantronic 790r et l'émetteur de test 734r-01. Lire le manuel 790r pour plus de détails.

### **Installation de la centrale et extensions filaires**

**ATTENTION** : S'assurer que la visserie peut supporter le poids de l'unité centrale et deux batteries de 17 Ah. Le poids total de l'ensemble peut atteindre 18kg.

#### **A faire :**

Les batteries se placent dans le bas du boîtier. Installer la centrale dans une zone protégée par un détecteur.

#### **A éviter :**

De placer la centrale dans les zones d'entrée ou de sortie, ou hors de la zone de couverture du système d'alarme.

Près d'un matériel électronique, notamment un ordinateur, une photocopieuse ou un matériel radio, des lignes de données ou d'équipements industriels.

### **Installation des claviers de commande**

Il est indispensable que les claviers soient espacés de plus d'un mètre les uns des autres. Lorsque ceux-ci sont fixés de part et d'autre du même mur, respecter l'espacement de un mètre. Ces précautions sont nécessaires pour que le fonctionnement du lecteur de badges intégré au clavier soit assuré.

### **Installation des extensions radio**

#### **A faire :**

A l'endroit.

Dans une zone protégée.

## *i-on160*

Le plus haut possible. Assurez-vous toutefois que l'unité soit au même niveau que les émetteurs ou les récepteurs.

A plus de 10m d'une autre extension radio.

### **A éviter :**

Dans les zones d'entrée ou de sortie, ou hors de la zone de couverture du système d'alarme.

Près ou au-dessus de large structures métalliques.

A moins d'un mètre des principales installations électriques, des conduites d'eau ou de gaz métalliques, ou d'autres surfaces en métal.

A moins de deux mètres du sol (de préférence).

A l'intérieur d'enveloppes métalliques.

Près d'un matériel électronique, notamment un ordinateur, une photocopieuse ou un matériel radio, des lignes de données ou d'équipements industriels de catégorie 5.

Note : Certaines vitres, notamment ceux vendus comme des "vitrages isolants" ou des "verres favorisant l'économie d'énergie", peuvent être recouverts d'un film métal ou de films conducteurs. Ces verres atténuent la transmission des ondes radioélectriques.

## **Visite guidée**

Avertissement : Tous les circuits électroniques i-on160, extensions et clavier ont été testés pour la Compatibilité électromagnétique (CEM). Cependant, en manipulant le circuit imprimé, vous devez prendre les précautions relatives à la manipulation des matériels sensibles à l'électricité statique.

### **Ouvrir le boîtier de l'unité centrale**

Afin d'accéder à l'intérieur de l'unité, dévissez le bas du couvercle. Faites glisser le couvercle verticalement vers le haut. Ensuite, tirez délicatement le bas du couvercle vers vous avant de le détacher complètement du boîtier.

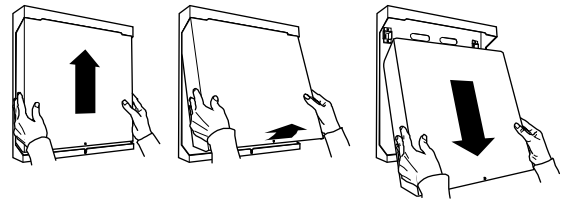


Figure 1 Ouvrir le boîtier de la centrale.

**ATTENTION :** Lorsque le système est connecté au secteur, la tension 230 Volts est présente sur les bornes du transformateur et de raccordement du porte fusible.

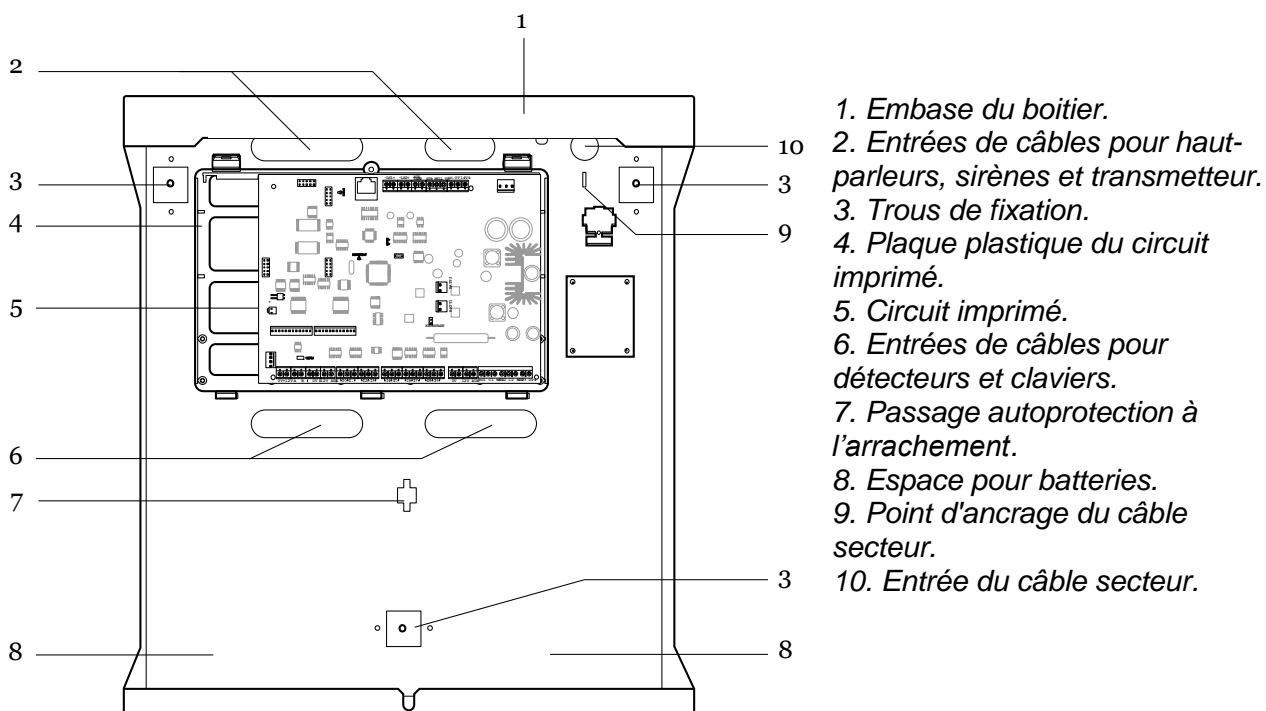


Figure 2 Unité centrale

1. Embase du boîtier.
2. Entrées de câbles pour haut-parleurs, sirènes et transmetteur.
3. Trous de fixation.
4. Plaque plastique du circuit imprimé.
5. Circuit imprimé.
6. Entrées de câbles pour détecteurs et claviers.
7. Passage autoprotection à l'arrachement.
8. Espace pour batteries.
9. Point d'ancrage du câble secteur.
10. Entrée du câble secteur.

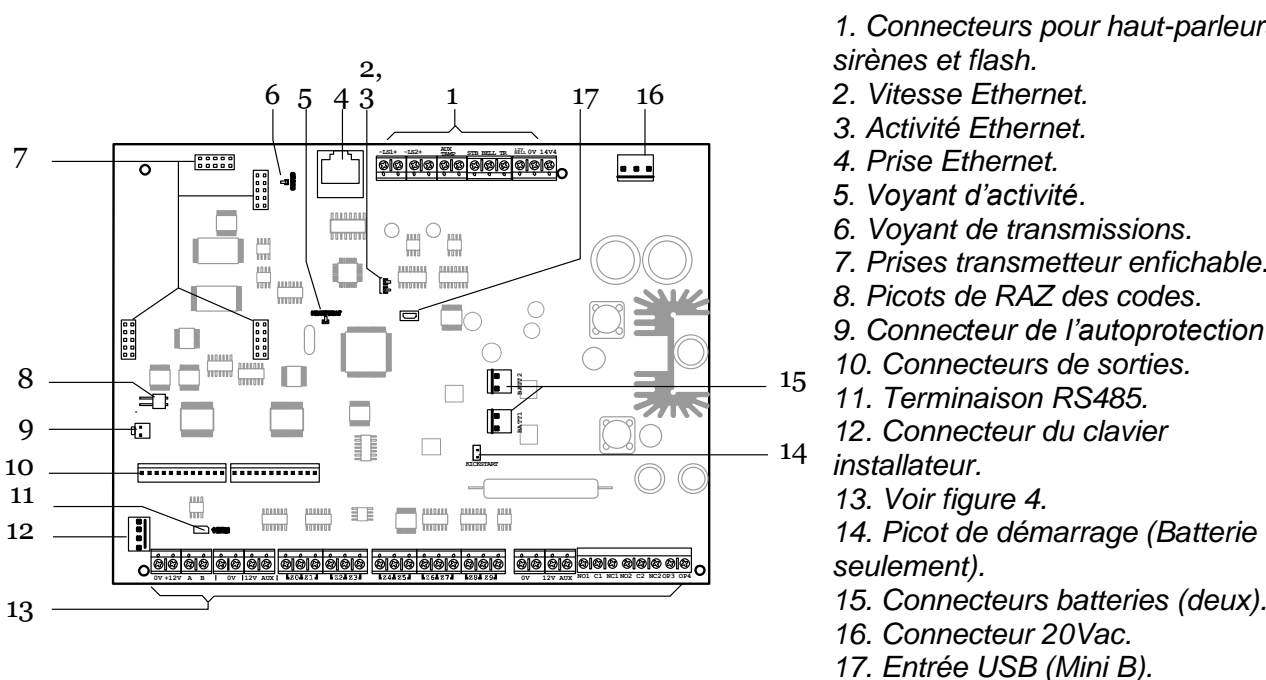


Figure 3 Circuit imprimé de l'unité centrale

1. Connecteurs pour haut-parleurs, sirènes et flash.
2. Vitesse Ethernet.
3. Activité Ethernet.
4. Prise Ethernet.
5. Voyant d'activité.
6. Voyant de transmissions.
7. Prises transmetteur enfichable.
8. Picots de RAZ des codes.
9. Connecteur de l'autoprotection.
10. Connecteurs de sorties.
11. Terminaison RS485.
12. Connecteur du clavier installateur.
13. Voir figure 4.
14. Picot de démarrage (Batterie 1 seulement).
15. Connecteurs batteries (deux).
16. Connecteur 20Vac.
17. Entrée USB (Mini B).

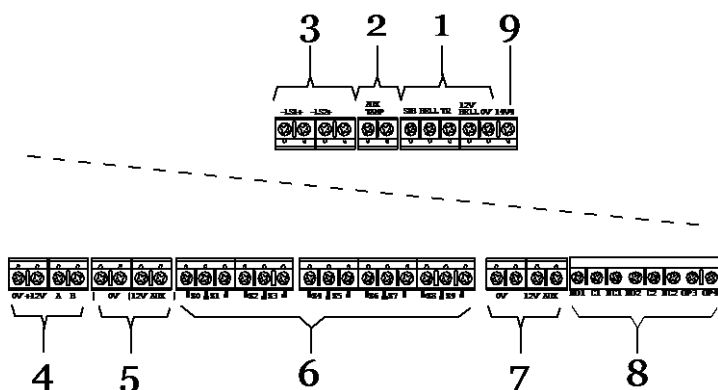


Figure 4 Principaux connecteurs de l'unité centrale

1. Sirène et flash.
2. Autoprotection auxiliaire
3. Haut-parleur (2 max).
4. Connecteur du BUS.
5. Alimentation 12 V auxiliaire.
6. Connecteurs des zones filaires.
7. Alimentation 12 V auxiliaire.
8. Sorties (relais et tensions).
9. Alimentation sirènes 14.4V.



**Clavier : commandes et affichages**

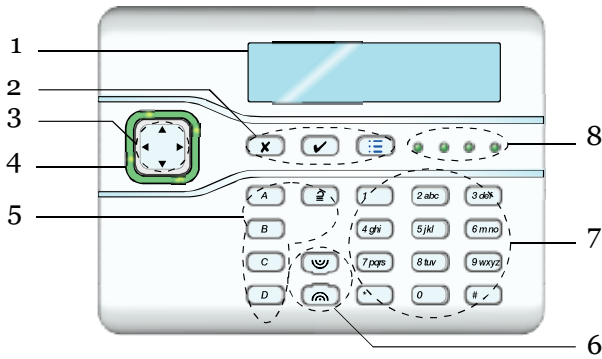


Figure 5 Commandes et affichages

1. Affichage LCD (2 x 20 caractères).
2. Touches de programmation.
3. Touches de navigation
4. Voyant d'alertes
5. Touches de programmation.
6. Touches d'agression.
7. Touches numériques et alphabétiques.
8. Voyants Marche et Arrêt.

**Ouverture du clavier**

Note : Pour la norme EN50131-3:2009, 8.7 le clavier est de type B ACE, fixé.

Pour ouvrir le clavier, retirez doucement la baguette de protection et les deux vis. A l'aide d'une pièce de 1 centime introduite dans les encoches, détachez doucement la face avant du clavier (qui contient le circuit imprimé et l'afficheur) du reste du boîtier (face arrière).

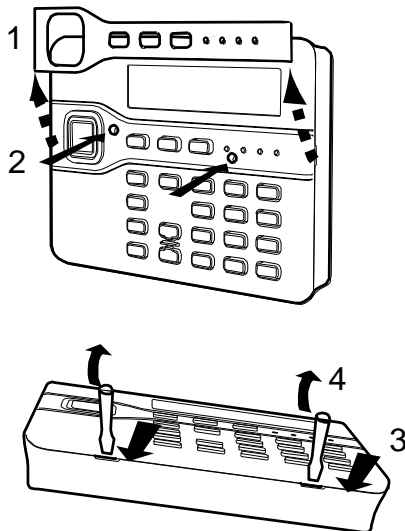


Figure 6 Ouvrir le clavier

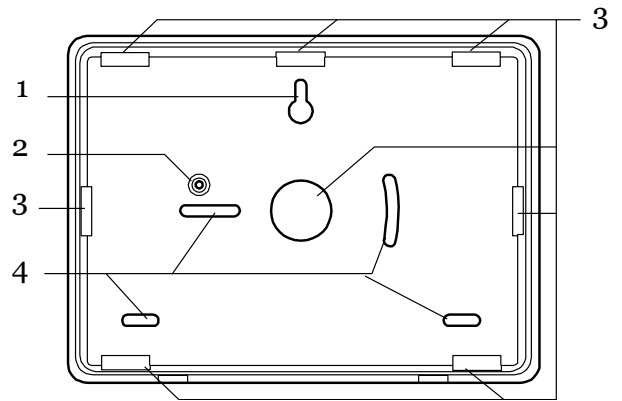


Figure 7 Face arrière du clavier

1. Trou oblong de fixation.
2. Passage autoprotection à l'arrachement.
3. Entrée de câble.
4. Trous de fixation.

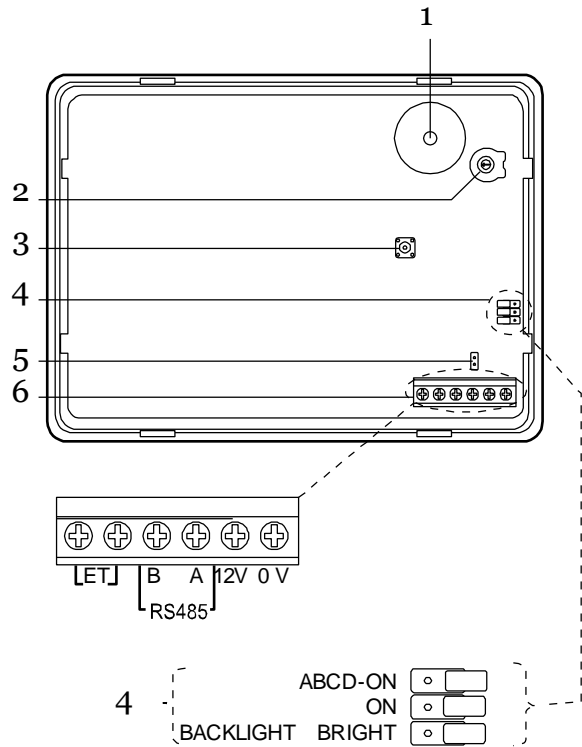


Figure 8 Circuit imprimé du clavier

1. Buzzer.
2. Volume du buzzer.
3. Contact d'autoprotection.
4. Cavaliers configuration des voyants
5. Cavalier terminaison RS485
6. Connexion du clavier (notez que les terminaisons ET sont inactives).

**Ouverture des extensions**

Retirez la vis et séparez la face avant du couvercle du reste du boîtier.

Les figures 9 et 10 montrent l'intérieur des extensions filaires et radio.

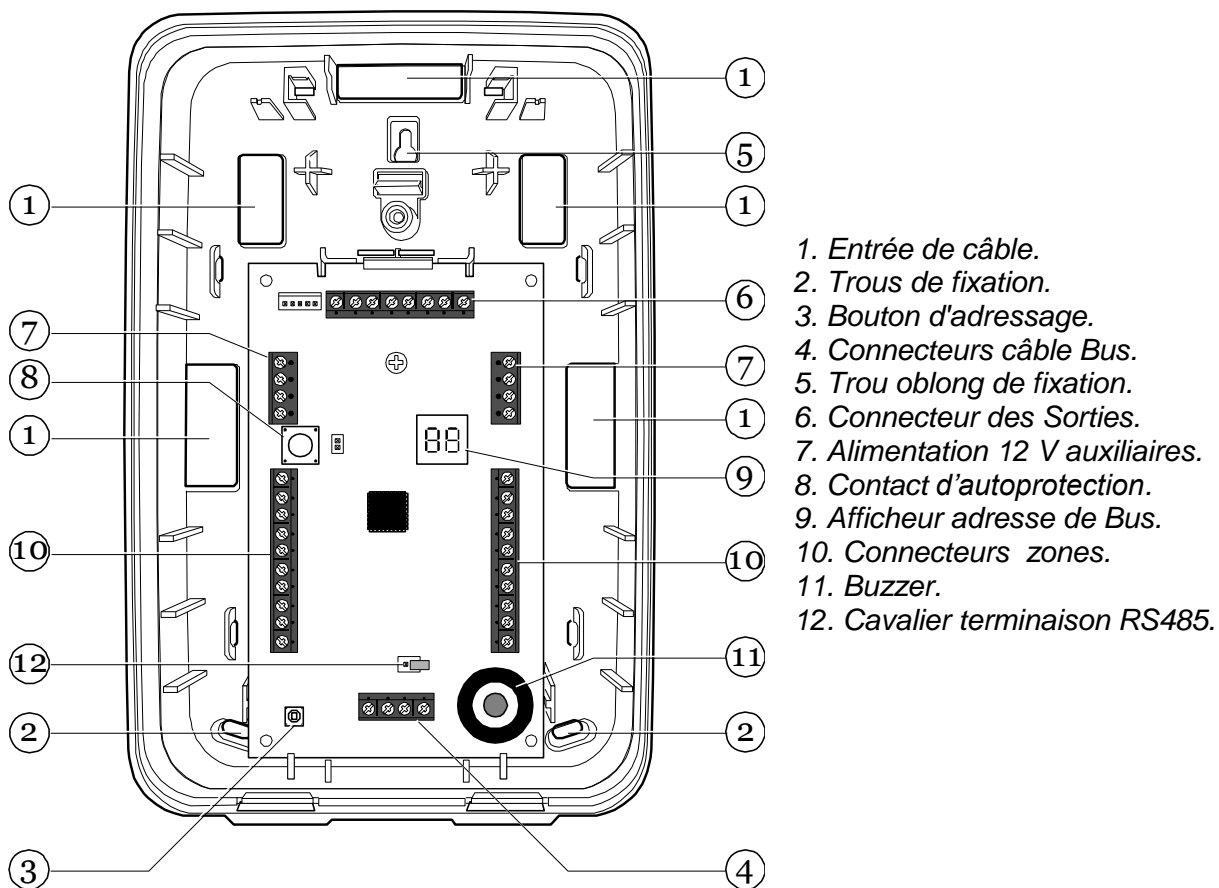


Figure 9 Extension filaire

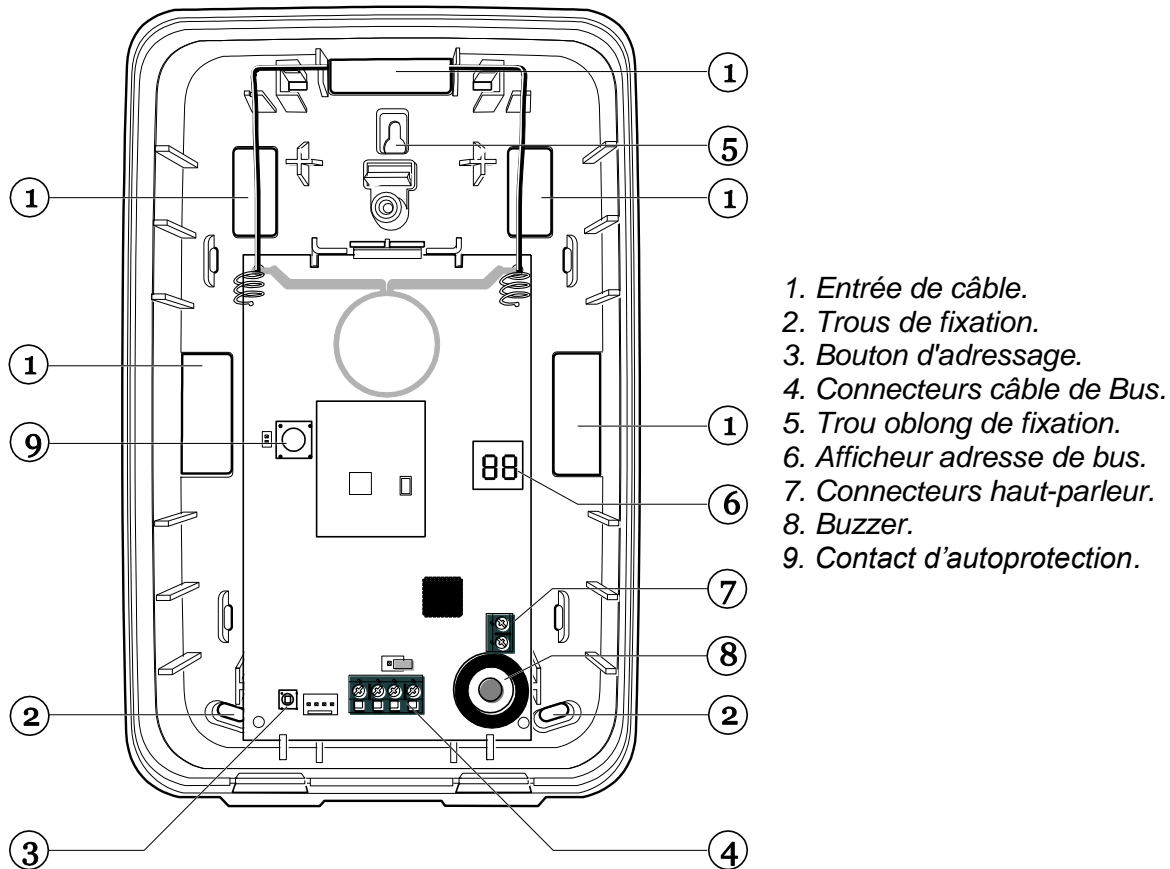


Figure 10 Extension radio

## **Calcul d'Autonomie**

Avant de connecter tout périphérique à l'unité centrale, assurez-vous que celle-ci puisse fournir une quantité suffisante de courant pour fonctionner en cas de coupure de l'alimentation secteur pendant le temps requis.

La quantité de courant disponible dépend de la taille de la batterie et de son état. La consommation en courant dépend de la centrale et des périphériques associés.

Le système est composé d'au moins une centrale i-on160, d'un clavier i-kp01fr et d'un transmetteur téléphonique i-sd02fr.

La capacité batterie est de deux fois 18 ou 17 Ah sous 12 Volts.

A l'arrêt et hors alarme, l'ensemble consomme 190mA.

En marche et hors alarme le système consomme 200mA.

En marche et en alarme, il consomme 270mA

Deux batteries de 17 Ah ayant une capacité réellement disponible de 60% de la capacité réelle (soit 2 x 10,2A) pourront délivrer 566 mA en continu pendant 36 heures.

En marche, le système I-on160 consomme 200mA, le courant disponible utilisable pour l'alimentation des détecteurs, des claviers supplémentaires, des extensions (Exp-w10fr) et des sirènes sera de (566 mA - 200 mA) soit 366 mA.

En théorie, seul 50% de ce courant est disponible car il faut prendre en compte les 15 minutes d'alarme en fin d'autonomie et diverses tolérances. On dispose donc de 183 mA de disponibles pour l'alimentation des détecteurs, des claviers et des extensions.

Le clavier I-kp01fr consomme 30 mA en marche hors alarme.

L'extension de zone EXP-W10FR consomme 20 mA en marche hors alarme.

L'extension de zone et alimentation auxiliaire bus EXP-PSUfr consomme 50 mA en marche hors alarme mais peut fournir 516 mA (566 mA - 50 mA) car elle est équipée de 2 batteries 17Ah. En théorie, seul 50% de ce courant est disponible car il faut prendre en compte les 15 minutes d'alarme en fin d'autonomie et diverses

tolérances. On dispose donc de 258 mA supplémentaire pour l'alimentation des détecteurs, des claviers et des extensions.

Avertissement : Assurez-vous que le système ne demande pas plus que le courant maximum disponible au moment où l'alarme est déclenchée (voir page 24).

## **Exigences du câblage Bus**

### **Type de câble**

En général, l'unité de contrôle requiert un standard de quatre câbles d'alarme non-blindés 7/0,2 pour relier les bus.

Pour une performance maximale dans des conditions difficiles, utilisez des paires de câbles torsadées avec une impédance caractéristique de 100-120ohms. Par exemple : CAT5 ou câble conçu pour RS485.

Utilisez une paire pour les lignes des données A et B et utilisez l'autre paire pour le 12V et le 0V. La tension d'alimentation des extensions et des claviers ne doit pas descendre en dessous de 12 Volts.

Les câbles blindés peuvent être nécessaires si le site contient des appareils produisant des fréquences radioélectriques élevées. Par exemple, le poste de soudage est reconnu pour produire du brouillage radioélectrique élevé. Dans le cas où l'utilisation d'un câble blindé s'avère nécessaire, vous devez respecter les règles suivantes :

1. le blindage du câble doit être connecté à la terre électrique coté centrale uniquement.
2. La continuité du blindage DOIT s'effectuer sur toute la longueur du câble.
3. Si le câble passe par un boîtier métallique, s'assurer que l'écran est isolé du boîtier.

### **Séparation des câbles**

Séparer le câblage des bus de toute autre installation électrique, telle que les câbles d'alimentation secteur, les câbles de réseau informatique et de téléphonie ou tout autre appareil à fort courant.

. Utiliser des attaches de câble pour séparer les câbles.

## Configuration et longueur des câbles

Il vous est possible de connecter jusqu'à 45 périphériques Bus à l'unité centrale. Vous pouvez les connecter en étoile ou en série.

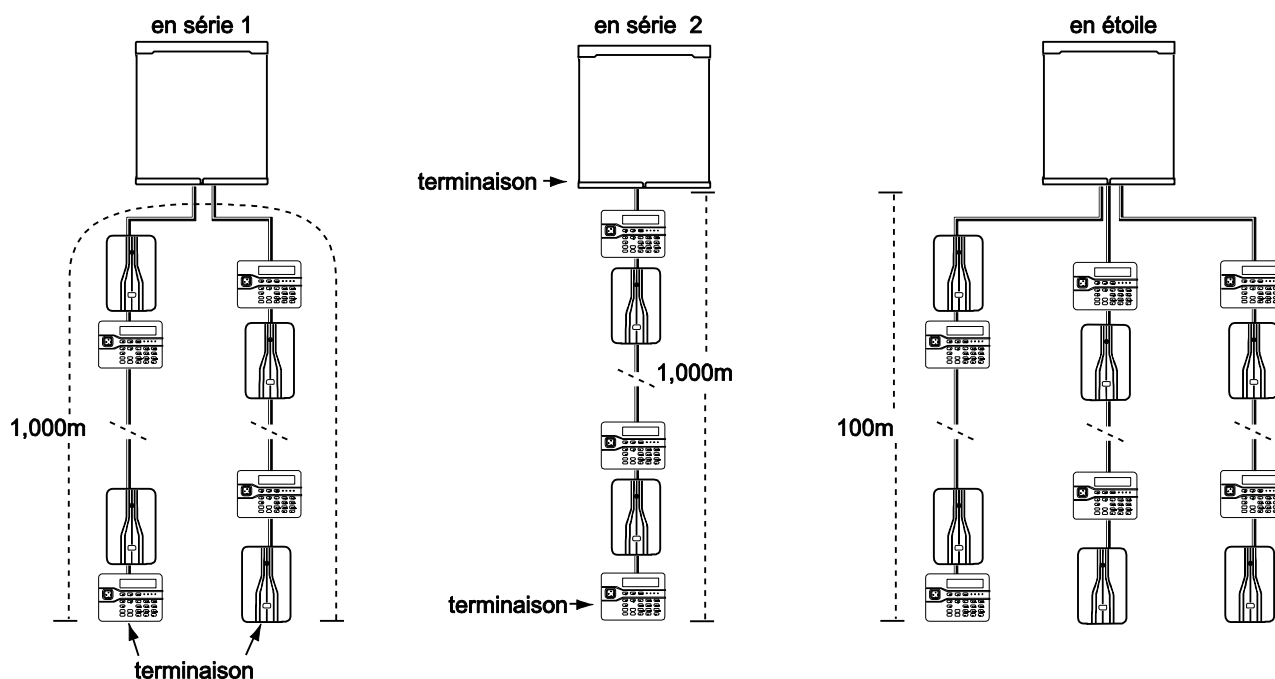


Figure 11 Configuration du câblage Bus

Pour une configuration en étoile, la longueur du câble entre l'unité centrale et les modules Bus ne devra pas dépasser 100 m. Il ne devrait pas y avoir au-delà de quatre bras dans l'étoile.

Pour une configuration en série, la longueur totale du câble ne devra pas excéder 1000m.

### Terminaison de bus

Le Bus i-on160eurfr utilise une interface RS485. Pour cette raison, la fin de ligne dans certaines configurations doit être rebouclée (terminée) afin d'améliorer la performance dans une ambiance électrique perturbée ou dans des lieux où l'on trouve de longs parcours de câbles. Les extensions et les claviers de l'unité centrale ont des picots de terminaison sur leurs circuits imprimés (voir 10 sur la Figure 3 pour la centrale et 5 sur la Figure 8 pour le clavier). Mettre en place un cavalier sur les deux picots (term).

Dans une configuration en série, mettre un cavalier sur les picots « term » pour les périphériques en fin de Bus (voir Figure 11).

Dans une configuration en étoile :

S'il n'existe que deux bras sur l'étoile, la configuration est donc pareille à celle en série (voir "série 1" sur la Figure 11).

Mettre en place les cavaliers sur « term » en fin de bus.

S'il existe plus de deux bras et que deux câbles sont longs tandis que les autres câbles sont courts (moins de 10m), il est possible d'utiliser la terminaison sur les deux câbles les plus longs.

S'il existe plus de deux bras, mais que chaque câble mesure plus de 10m, **ne pas utiliser la terminaison.**

### Chute de tension admissible

Afin de permettre au système de fonctionner correctement, la tension au niveau de chaque dispositif NE doit PAS descendre en-deçà de 10,5V. Cooper Security recommande que la tension au niveau de chaque dispositif reste à 12V.

Le câble d'alarme standard 7/0,2 a une résistance de 8 ohms par 100m par conducteur. La chute de tension admissible est calculée en utilisant la formule suivante :  $CTA = \text{Courant tiré} \times \text{Longueur câble} \times 0,08 \times 2$ .

Le Tableau 1 présente la chute de tension admissible correspondant au courant tiré et à la longueur du câble.

La partie grisée signifie que la chute de la tension admissible passe sous 12 Volts en utilisant un conducteur simple.

**Tableau 1. Chute de tension admissible**

Courant tiré	Longueur câble (câble d'alarme standard 7/0,2)									
	10m	20m	30m	40m	50m	60m	70m	80m	90m	100m
60mA	0,10V	0,19V	0,29V	0,38V	0,48V	0,58V	0,67V	0,77V	0,86V	0,96V
80mA	0,13V	0,26V	0,38V	0,51V	0,64V	0,79V	0,90V	1,02V	1,15V	1,28V
100mA	0,16V	0,32V	0,48V	0,64V	0,80V	0,96V	1,12V	1,28V	1,44V	1,60V
120mA	0,19V	0,38V	0,58V	0,79V	0,96V	1,15V	1,34V	1,54V	1,74V	1,92V
140mA	0,22V	0,45V	0,67V	0,90V	1,12V	1,34V	1,57V	1,79V	2,02V	2,24V
160mA	0,26V	0,51V	0,77V	1,02V	1,28V	1,54V	1,79V	2,05V	2,30V	2,56V
180mA	0,29V	0,58V	0,86V	1,15V	1,44V	1,73V	2,02V	2,30V	2,59V	2,88V
200mA	0,32V	0,64V	0,96V	1,28V	1,60V	1,92V	2,24V	2,56V	2,88V	3,20V
220mA	0,35V	0,70V	1,06V	1,41V	1,76V	2,11V	2,46V	2,82V	3,17V	3,52V
240mA	0,38V	0,79V	1,15V	1,54V	1,92V	2,30V	2,69V	3,07V	3,46V	3,84V
260mA	0,42V	0,83V	1,25V	1,66V	2,08V	2,50V	2,91V	3,33V	3,74V	4,16V
280mA	0,45V	0,90V	1,34V	1,79V	2,24V	2,69V	3,14V	3,58V	4,03V	4,48V
300mA	0,48V	0,96V	1,44V	1,92V	2,40V	2,88V	3,36V	3,84V	4,32V	4,80V
320mA	0,51V	1,02V	1,55V	2,05V	2,56V	3,07V	3,58V	4,10V	4,61V	5,12V
340mA	0,54V	1,09V	1,63V	2,18V	2,72V	3,26V	3,81V	4,35V	4,90V	5,44V
360mA	0,58V	1,15V	1,73V	2,30V	2,88V	3,46V	4,03V	4,61V	5,18V	5,76V
380mA	0,61V	1,22V	1,82V	2,43V	3,04V	3,65V	4,26V	4,86V	5,47V	6,08V
400mA	0,64V	1,28V	1,92V	2,56V	3,20V	3,84V	4,48V	5,12V	5,76V	6,40V
420mA	0,67V	1,34V	2,02V	2,69V	3,36V	4,03V	4,70V	5,38V	6,05V	6,72V
440mA	0,70V	1,41V	2,11V	2,82V	3,52V	4,22V	4,93V	5,63V	6,34V	7,04V
460mA	0,74V	1,47V	2,21V	2,94V	3,68V	4,42V	5,15V	5,89V	6,62V	7,36V
480mA	0,79V	1,54V	2,30V	3,07V	3,84V	4,61V	5,38V	6,14V	6,91V	7,68V
500mA	0,80V	1,60V	2,40V	3,20V	4,00V	4,80V	5,60V	6,40V	7,20V	8,00V
520mA	0,83V	1,66V	2,50V	3,33V	4,16V	4,99V	5,82V	6,66V	7,49V	8,32V
540mA	0,86V	1,73V	2,59V	3,46V	4,32V	5,18V	6,05V	6,92V	7,78V	8,64V
560mA	0,90V	1,79V	2,69V	3,58V	4,48V	5,38V	6,27V	7,17V	8,06V	8,96V
580mA	0,93V	1,86V	2,78V	3,71V	4,64V	5,57V	6,50V	7,42V	8,35V	9,28V
600mA	0,96V	1,92V	2,88V	3,84V	4,80V	5,76V	6,72V	7,68V	8,64V	9,60V

**Réduire la chute de tension admissible - Méthode 1 :**

Doublez les câbles d'alimentation (A et B), qui réduiront de moitié la résistance de chaque conducteur et, par conséquent, la chute de tension admissible. En utilisant le Tableau 1 pour calculer la chute de tension admissible prévue, divisez simplement la chute de tension admissible pour un conducteur par deux.

**Réduire la chute de tension admissible - Méthode 2 :**

Alimenter les détecteurs à partir des sorties alimentations auxiliaires de la centrale sur des câbles séparés. En règle générale, les détecteurs fonctionnent à de plus faibles

tensions (9,5V). En utilisant cette méthode, le câble Bus doit avoir deux conducteurs supplémentaires.

**Alimentation auxiliaire distante**

Lorsque vous ne pouvez pas réduire la chute de tension admissible par la méthode 1 ou 2, ou que la demande en courant va au-delà des capacités du système, vous devez installer une ou plusieurs alimentations auxiliaires. L'alimentation doit avoir un 0 Volt commun avec la centrale. Cooper Security recommande l'usage d'une alimentation régulée. Fixer celle-ci près des appareils qu'elle alimente.

Fig. 12 présente la méthode recommandée de connexion d'une alimentation auxiliaire.

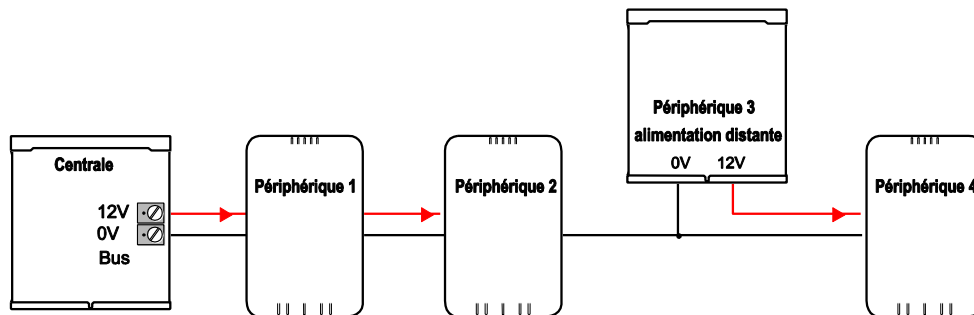


Figure 12. Connexion d'une alimentation auxiliaire

## 3. Installation

*Note: Les étapes de l'installation citées ci-dessous supposent que vous avez déjà décidé du nombre requis et du lieu d'emplacement des claviers, extensions et alimentations.*

### **Avertissement: Electricité statique**

Comme de nombreux autres produits électroniques, l'unité centrale, les claviers et les extensions contiennent des composants qui sont sensibles à l'électricité statique. N'essayez pas de manipuler directement les circuits imprimés. Si vous devez les manipuler, prenez des précautions pour éviter tout dégât causé par l'électricité statique.

### **Etape 1. Fixation de l'unité centrale**

#### **Fixation**

Afin d'empêcher l'accès à l'intérieur de la centrale à partir des trous à l'arrière du boîtier, vous devez monter l'unité sur un mur ou sur toute autre surface plane.

Positionnez et marquez la position du boîtier. Marquez l'emplacement où l'autoprotection touche le mur.

Fixez l'arrière du dispositif d'autoprotection de manière à ce que le dispositif s'appuie sur le mur, voir Figure 13.

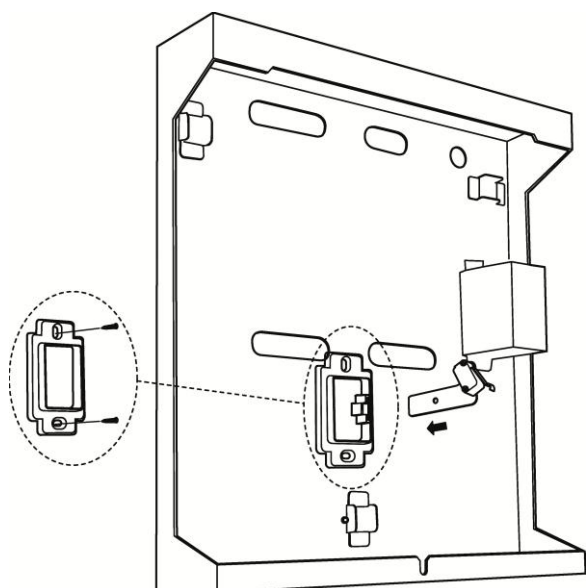


Figure 13 Fixer l'autoprotection à l'arrachement.

Montez verticalement le boîtier, comme indiqué sur la Figure 2. Utilisez les trois

points de fixation. Utilisez des vis No14/M6 d'au moins 40mm de long. La Figure 2 présente les points de fixation et les entrées de câbles.

**ATTENTION** : S'assurer que la visserie est assez solide pour supporter le poids de l'unité de centrale, son couvercle et deux batteries de 17 Ah. Le poids de l'ensemble peut atteindre 18kg.

Protégez l'unité de la poussière et des débris de perçage pendant que vous percez les trous de fixation.

### **Installer l'autoprotection**

Insérer et connectez le dispositif d'autoprotection (fournis). Assurez-vous que le contact est orienté comme indiqué sur la Figure 14.

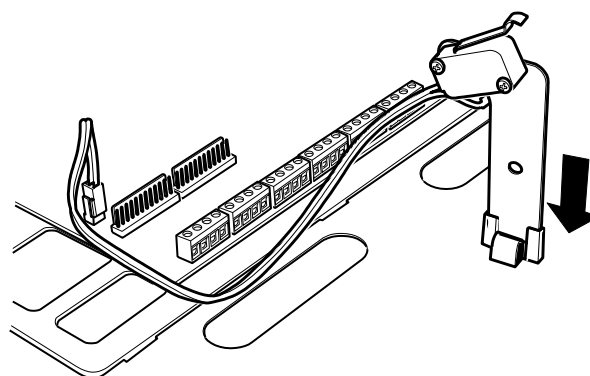


Figure 14 Dispositif d'autoprotection

L'élément 9 sur la Figure 3 montre le connecteur du contact d'autoprotection.

Celui-ci doit être impérativement connecté.

### **Etape 2. Câblage des Bus**

Veuillez lire la section "exigences du câblage" à la page 7.

### **Etape 3. Fixer et connecter le(s) clavier(s)**

#### **Positionner le(s) clavier(s)**

Dans une zone protégée par le système d'alarme.

A une hauteur et un emplacement acceptables pour l'utilisateur.

Hors du champ de vision des éventuels intrus.

**NE PAS positionner le(s) clavier(s):**



Près d'un matériel électronique, notamment un ordinateur, une photocopieuse ou un matériel radio, des lignes de données ou d'équipements industriels de catégorie 5.

A un endroit où la longueur du câbles Bus est plus longue de 100m (voir Configuration et longueur des câbles).

*Note: Ne placez pas deux claviers à moins d'un mètre l'un de l'autre. Dans le cas contraire, les lecteurs de badges de proximité se brouilleront les uns les autres.*

**Fixation**

Pour les systèmes de niveau 3, faites un trou en utilisant un foret de 7mm (voir Figure 15). Utilisez des vis M4 de 25mm pour au moins trois trous lors du montage du socle clavier sur le mur.

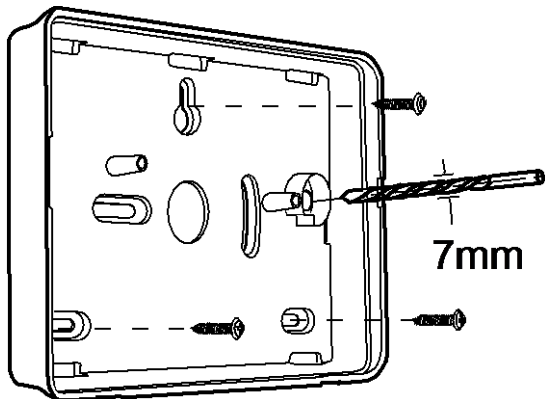


Figure 15 Fixation du socle clavier

**Connexion**

La Figure 16 montre comment connecter le clavier à l'unité centrale.

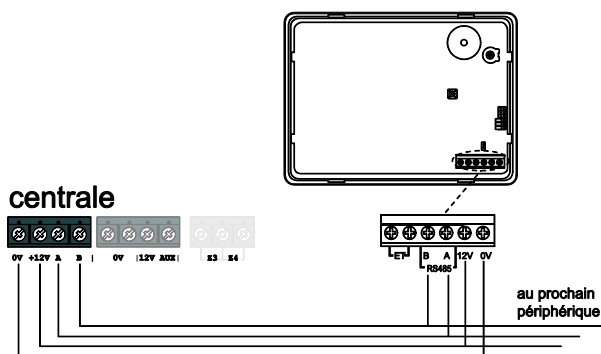


Figure 16 Connexion un clavier

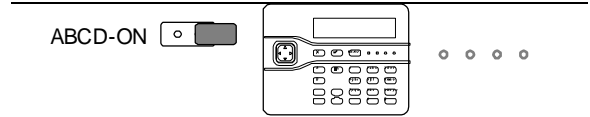
**Adressage du clavier**

L'unité centrale assigne des adresses à tous les périphériques connectés au Bus lors de mise sous tension initiale. Voir page 16 **Erreur ! Signet non défini.** pour les instructions.

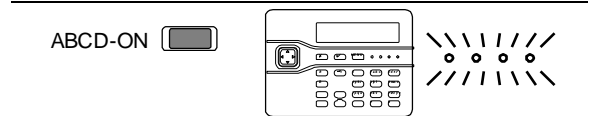
**Rétro éclairage et voyants du clavier**

Vous pouvez contrôler le rétro éclairage et les voyants ABCD du clavier à l'aide des cavaliers sur le circuit imprimé de celui-ci (voir Figure 8 à la page 5 pour la position des cavaliers). Dans le cadre de la NF&A2P les voyants A, B, C, D doivent être désactivés.

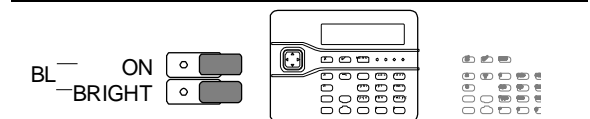
Les cavaliers ont les fonctions suivantes :



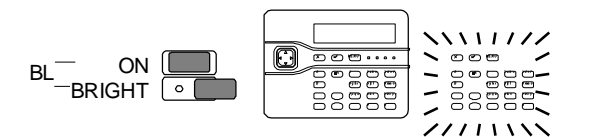
Les voyants A, B, C, D, sont désactivés.



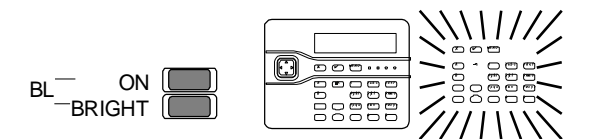
Les voyants A, B, C, D, sont activés.



Le rétro éclairage est désactivé. Il s'active pendant cinq secondes lorsqu'un utilisateur presse une touche.



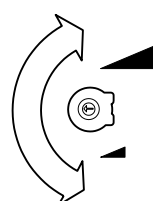
Le rétro éclairage est activé en permanence.



Le rétro éclairage est activé en permanence avec intensité.

**Volume Buzzer**

Pour modifier le volume des tonalités du clavier (hors alarme), ajustez la commande de volume du clavier (2 sur la Figure 8):



**Fort**

*Note: Cette commande modifie le volume des tonalités (Entrée/Sortie). Le volume des tonalités en alarme est fixe.*

## Faible

### **Etape 4. Fixer et connecter les extensions**

Les extensions radio et filaires se présentent dans le même boîtier en plastique. Utilisez des vis M4 de 25mm pour au moins trois trous lors du montage sur le mur. Voir Figures 9 ou 10 pour la position des points de fixation et entrées de câbles.

#### **Connecter une extension au Bus**

Les extensions radio et filaires disposent d'un connecteur pour le Bus au bas de leurs circuits imprimés (élément 4 sur les Figures 9 et 10).

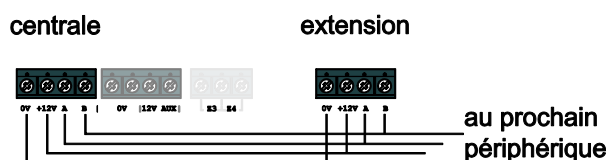


Figure 17 Extensions filaires

#### **Adressage des extensions**

La centrale assigne des adresses à tous les périphériques connectés au Bus lors de la mise tension. Vous devez commencer ce processus une fois tous les Bus connectés. Voir page 16 pour instructions.

#### **Haut-parleurs des extensions**

les sorties haut-parleur reprennent la configuration et les tonalités d'entrée pour la partition assignée à l'extension. Au déclenchement de l'alarme, les haut-parleurs (09040UK-00) reprennent les tonalités d'alarme.

Chaque haut-parleur consomme jusqu'à 280mA lorsqu'il est activé. S'il existe plus d'un haut-parleur d'extension, le bus peut ne pas être en mesure de fournir suffisamment de courant électrique.

### **Etape 5. Connecter l'unité centrale au secteur**

**ATTENTION :** Assurez-vous que l'alimentation secteur est déconnectée et isolée avant de procéder à toute connexion avec le réseau électrique. Toutes les connexions au réseau électrique doivent être effectuées par un électricien qualifié et se conformer avec la réglementation en vigueur.

### **Câblage du secteur**

*Note:* Afin d'éviter toute interférence entre les réseaux électriques, le câble secteur doit entrer dans l'unité de contrôle à travers sa propre entrée de câble (9 sur la Figure 2) et ne pas être mêlé aux autres câbles.

#### **Connexion du réseau électrique**

La Figure 18 présente la connexion au réseau électrique. Connecter à l'alimentation en utilisant un dispositif de coupure conformément à la norme EN60950-1.

#### **Avertissement: Ne pas connecter le secteur à ce stade.**

Fixer le câble secteur avec un collier plastique.

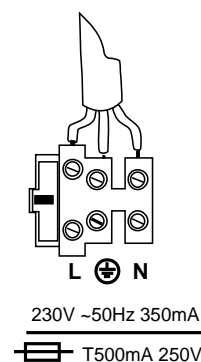


Figure 18 Connexion du secteur

### **Etape 6. Câblage des zones filaires.**

Le câblage des zones de la centrale et des extensions filaires peut être réalisé de deux manières :

- Soit en normalement fermé en 4 fils, c'est-à-dire une boucle d'alarme et une boucle d'autoprotection normalement fermées.
- Soit en supervisé en 2 fils, c'est à dire une boucle équilibrée pour l'alarme et l'autoprotection à l'aide de deux résistances connectées dans le détecteur.

#### **Zone normalement fermée en 4 fils**

La figure 19 montre le câblage en normalement fermée (NF) pour la centrale. La figure 20 le câblage en normalement fermée (NF) pour l'extension. Notez que le câblage est différent entre la centrale et l'extension.



**Attention le câblage normalement fermé réduit de moitié le nombre de zones sur la centrale et sur l'extension.**

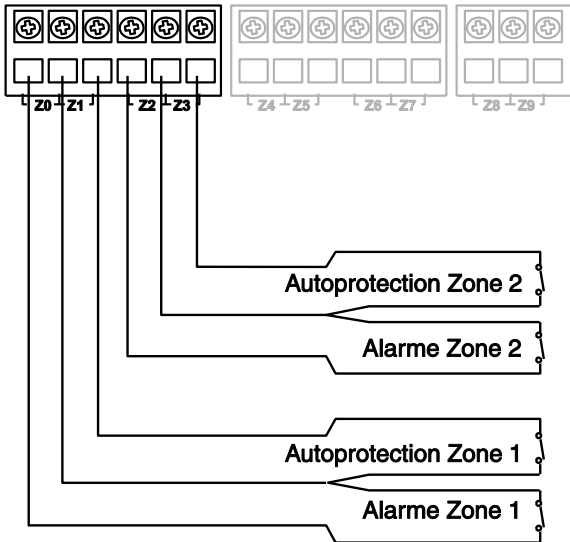


Figure 19 Câblage NF de la centrale

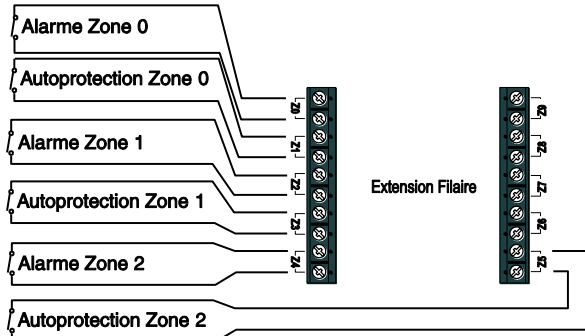


Figure 20. Câblage NF de l'extension

**Zone supervisée avec résistances**

La figure 21 montre le câblage pour les zones supervisées de la centrale.

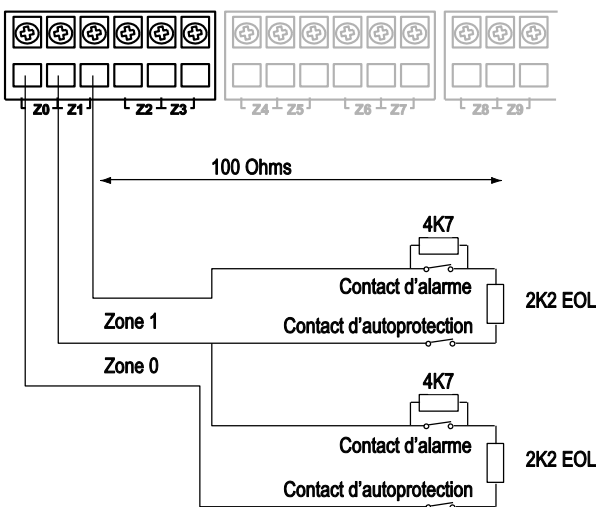


Figure 21. Zone Supervisée sur la centrale

La figure 22 montre les câblages pour les zones supervisées de l'extension. Notez que les connexions sont différentes sur l'extension par rapport à la centrale.

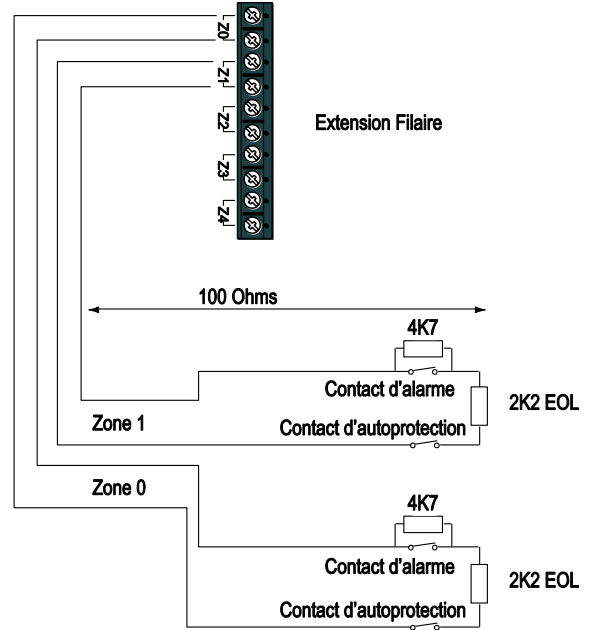


Figure 22. Zone Supervisée sur extension

Les couples de valeurs autorisées pour les résistances sont : 4k7/2k2, 1k0/1k0, 2k2/2k2, ou 4k7/4k7.

La centrale et l'extension sont livrées avec des résistances de 4,7 et 2, 2 K ohms.

*Note : Utilisez la même paire de valeur pour TOUTES les zones de la centrale ou pour TOUTES les zones de l'extension.*

Lors de la programmation, sélectionnez les valeurs de résistances pour la centrale dans *Menu Installateur – Options Système – Zones Filaires*. Pour choisir les valeurs de résistance pour une extension filaire, utilisez *Menu Installateur – Détecteurs/Périph. – Extension Filaire - Editer Extension*.

Si vous souhaitez connecter plusieurs détecteurs sur une zone supervisée, la Figure 23 montre les connexions requises.

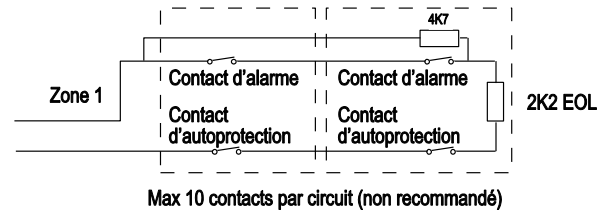


Figure 23. Câblage de deux détecteurs sur une zone supervisée.

La figure 24 montre un exemple de câblage d'une porte double avec deux contacts sur une zone supervisée. Chaque porte est équipée d'un contact. Ceux-ci sont interconnectés à l'aide d'une borne libre (grisée).

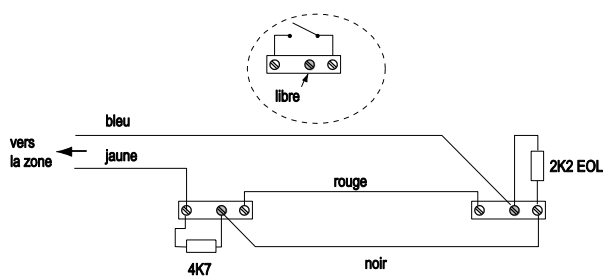


Figure 24. Exemple : Double contact sur la même zone supervisée.

La figure 25 montre un exemple de câblage d'un contact de défaut masquage pour les détecteurs double technologies qui disposent de cette sortie, utilisant la « méthode à trois résistances ». Notez que vous devez utiliser les résistances 2k2 et 4k7, tels qu'indiqué. D'autres valeurs de résistance ne fonctionneront pas (Options Système – Masquage).

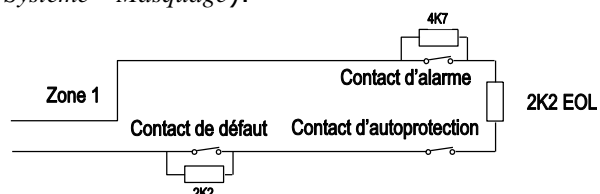


Figure 25. Exemple : Câblage d'une Zone masquage, méthode à trois résistances

## Étape 7. Connexion des sorties

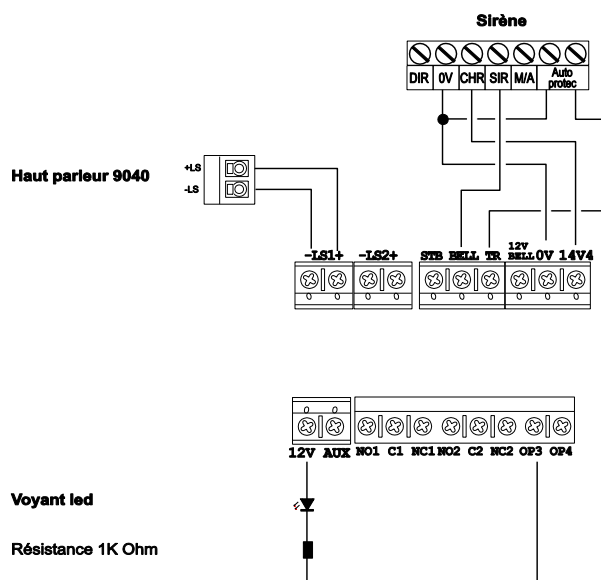


Figure 26. Connexion des sorties

### Sorties de la centrale

La centrale dispose de quatre sorties. Les sorties 1 et 2 sont des sorties relais non polarisées. Les sorties 3 et 4 sont des sorties tension, et sont capables de délivrer 500mA maximum lorsqu'elles sont actives. Par défaut les sorties 3 et 4 sont à 12 Volts

au repos et à 0 Volt lorsqu'elles sont actives. Si vous souhaitez inverser la polarité de ces deux sorties, voir *Changer la polarité des sorties* dans le Guide Programmation i-on160EUR.

La figure 26 montre un exemple d'utilisation de la sortie 3 pour commander un voyant led.

### Haut-Parleur (optionnel)

Si vous souhaitez ajouter un haut-parleur (16 Ohm), connectez-le suivant les figures 26 ou 27. Ne connectez pas deux haut-parleurs en parallèle.

*Note : Les haut-parleurs ne sont pas des sirènes tels que décrites par la norme EN50131. Bien qu'ils puissent émettre des signaux d'alarme, ils donnent aussi des informations d'alerte et de signalisations des temporisations d'entrée et de sortie.*

### Connexion d'une sirène sur la centrale

La figure 26 détaille le câblage d'une sirène sur la centrale.

*Note : Assurez-vous que l'autoprotection TR à 0V soit fermée si celle-ci n'est pas utilisée.*

### Sorties de l'extension

Chaque module d'extension EXP-W10FR dispose de quatre sorties tension. Au repos les sorties sont à 12 Volts et passent à 0 Volt lorsqu'elles sont actives. Si vous souhaitez inverser la polarité de ces sorties, voir *Changer la polarité des sorties de l'extension* dans le Guide de programmation i-on160eur. La figure 27 montre un exemple d'utilisation d'une sortie d'extension pour commander un voyant led.

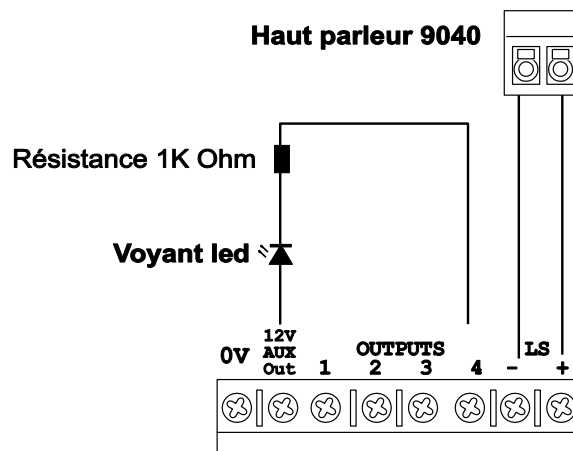


Figure 27. Utilisation d'une sortie d'extension.

## Étape 8. Connexion d'un transmetteur externe

La centrale peut être connectée à un transmetteur externe. La Figure 28 montre les connexions disponibles sur le câble fourni.

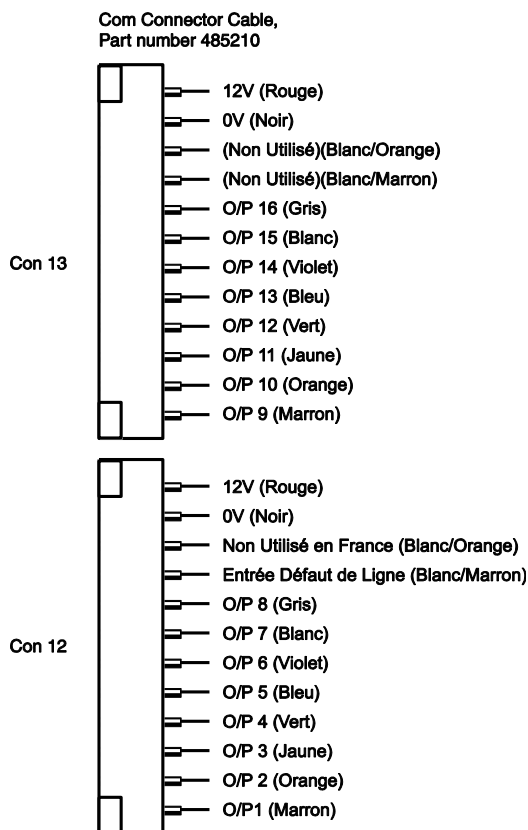


Figure 28. Câble de transmissions

*Note : La sortie O/P4 sera activée lorsque le système est à l'arrêt.*

Pour connecter un transmetteur téléphonique externe, suivez les instructions suivantes.

**Attention! Suivez scrupuleusement les instructions, auquel cas vous risquez d'endommager la centrale et/ou le transmetteur téléphonique.**

1. Déconnectez l'alimentation secteur de l'unité centrale, retirez le couvercle du boîtier et déconnectez la batterie (si le système a déjà été installé).
2. Faites toutes les connexions nécessaires entre le transmetteur et le câble de transmission. La tension par défaut est de 12V lorsque la sortie est inactive. Référez-vous à la section suivante si vous utilisez un transmetteur double direction (RTC & GSM).

3. Branchez le câble de transmissions sur le connecteur du circuit imprimé de la centrale.

Si le système a déjà été installé :

4. Reconnectez la batterie.
5. Fixez le couvercle du boîtier.
6. Rétablir l'alimentation secteur.
7. Testez le fonctionnement du transmetteur téléphonique.

### **Contrôle de ligne pour un transmetteur double direction.**

Si un dispositif de transmission RTC et GSM externe à la centrale est connecté, vous devez procéder comme suit pour obtenir une surveillance de ligne. Ceci n'est pas nécessaire pour les transmetteurs enfichables sur la centrale:

1. Câblez une sortie programmée « Test ATS » sur l'entrée Test ATS du transmetteur téléphonique.
2. Câblez la sortie défaut de ligne du transmetteur sur l'entrée défaut de ligne du connecteur de la centrale. Le transmetteur doit fournir un +12V pour indiquer un défaut de ligne.

La centrale génèrera une alerte « ATE L.F Single » si seulement l'un des réseaux n'est pas disponible, ou « ATE L.F. All » si les deux réseaux (RTC & GSM) sont indisponibles.

## Étape 9. Installation et Connexion de la batterie

Placer une ou deux batteries de 17Ah dans le compartiment de la centrale prévu à cet effet.

Voir Figure 29. Voir page 17, pour un exemple de calculs consommation.

**ATTENTION ! Les batteries de 17Ah pèsent 6kg chacune. Ne les laisser pas tomber.** Assurez-vous que les fixations murales du boîtier de l'unité centrale soient assez résistantes pour supporter la charge. La charge totale est de 18 kg.

Connectez les batteries, le rouge au pôle positif, le noir au pôle négatif de la batterie. Enficher les connecteurs sur BATT1 ou BATT2 (15 sur la Figure 3)

Si vous connectez seulement une batterie, alors connectez-la à BATT1 et désactivez les alertes sur BATT2 (voir le guide de programmation i-on160eur).

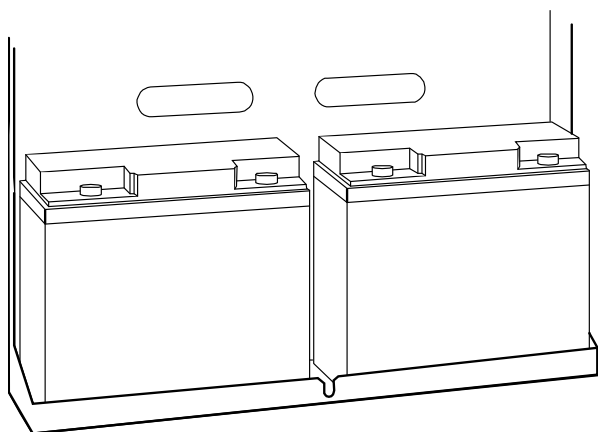


Figure 29 Installation des batteries

*Note : La connexion des batteries sans l'alimentation secteur ne mettra pas le système en marche. (Voir le guide de programmation i-on160eur.)*

## **Étape 10. Mise sous tension initiale**

Consultez le guide de programmation *i-on160eurfr* pour de plus amples informations sur l'attribution des adresses Bus.

**AVERTISSEMENT :** Durant la mise sous tension initiale, les claviers, les haut-parleurs et les sirènes filaires PEUVENT déclencher une alarme. Si vous travaillez sur une échelle, faites attention que ce bruit soudain ne vous fasse pas sursauter et tomber.

1. Appliquez l'alimentation secteur sur l'unité centrale.

Les claviers et les sirènes peuvent donner une alarme. Le voyant vert (Heartbeat) sur la centrale (voir fig. 3) commence à flasher. Les touches de navigation des claviers flashent.

Tous les claviers affichent brièvement la version logicielle du clavier lui-même suivi du message « Please wait... », pendant que la centrale analyse le bus. Une fois l'analyse terminée, les claviers affichent :

```
Press addr button(s)
on wired keypads
```

2. Appuyez et maintenez les touches A et ✓ sur le clavier que vous souhaitez utiliser pour la programmation.

**NOTE : Appuyez et maintenez les touches pendant au moins trois secondes.**

Après une courte pause, le clavier donne une confirmation sonore et

l'écran affiche l'adresse bus du clavier (elle doit être « b1-d51 » si aucun autre clavier n'est connecté au bus). Celui-ci affiche :

```
Language?
English
```

3. Presser ▲ ou ▼ pour voir les autres langages disponibles :

```
Language?
français
```

4. Presser ✓ pour sélectionner le langage choisi.

A ce stade le système applique le nouveau langage. Si un changement est nécessaire, il pourra s'effectuer en *Menu Installateur - Options Système - Langage*.

L'afficheur indique :

```
PROGRAMMATION PAYS
*FRANCE
```

5. Appuyez sur ✓

L'écran affiche :

```
A : Mode Partition
B : Mode Partiel
```

6. Appuyez A ou B pour sélectionner le mode de fonctionnement partitionné ou partiel.

L'écran affiche :

```
BATTERY 2
*NON
```

7. Appuyez ✓ si aucune batterie n'est connectée à BATT2 (voir 15 à la Figure 4).

SOIT appuyez sur ▼ suivi de ▼ si vous avez connecté une batterie au connecteur BATT2.

L'écran affiche :

```
Grade Systeme
*Grade 3
```

8. Appuyez sur ▲ ou ▼ pour afficher les Niveaux de Sécurité disponibles, par exemple :

```
Grade Systeme
Grade 2
```

9. Appuyez sur ✓ pour choisir le niveau de sécurité que vous comptez appliquer au système. **Le Grade 2 doit être sélectionné pour la France.**

L'écran affiche :

```
TYPE ZONE FILAIRE
*2-Fils 2K2/4K7
```

10. Appuyez sur ▲ ou sur ▼ pour afficher les types de câblage disponibles, par exemple :

```
TYPE ZONE FILAIRE
4-Fils NF
```

11. Appuyez sur ✓ pour choisir le type de câblage que vous souhaitez utiliser pour

les zones filaires.

*NOTE : Le choix initial fixe le type de câblage pour la centrale et toutes les extensions filaires. Si vous souhaitez utiliser un type de câblage différent sur les extensions, alors utilisez le Menu Installateur – Détecteurs/Périph- Extension filaire après la mise sous tension initiale.*

L'écran affiche :

```
DEFAULT INSTALLATION  
Centrale ouverte
```

Notez que le voyant d'alerte autour des touches de navigation est rouge. Ceci est dû au fait que l'autoprotection de la centrale est ouverte.

12. Appuyez sur ✓

L'écran affiche :

```
MENU INSTALLATEUR  
Détecteurs/Periph
```

13. Appuyez ✓

L'écran affiche :

```
DETECTEURS/PERIPH  
Détecteurs >
```

14. Appuyez sur ✓

L'écran affiche :

```
DETECTEURS/PERIPH  
Adresse Bus >
```

15. Appuyez sur ✓.

L'écran affiche :

```
Presser Bouton  
Adresse Produit
```

Vous devez faire en sorte que la centrale attribue une adresse à chaque périphérique bus connecté, comme suit :

16. Aller à chaque périphérique bus. L'ordre d'adressage n'est pas défini, mais si vous les configurez dans l'ordre auquel vous souhaitez qu'apparaissent leurs numéros d'adresses, cela facilitera la programmation et l'identification des périphériques. La centrale attribue une adresse bus disponible lorsque le périphérique sollicite la centrale.

Pour les claviers :

Appuyez et maintenez les touches A et ✓ jusqu'à ce que l'écran affiche un numéro de bus et d'appareil. Par exemple :

```
b1 d52
```

Pour les extensions :

Ouvrez le boîtier (s'assurer que l'autoprotection est bien ouverte) et appuyez sur le bouton d'adressage

(élément 3 sur les Figures 9 et 10).

L'extension émet un double bip comme signal de confirmation et affiche son adresse sur l'afficheur à deux digit que la centrale lui a attribué. Refermer le boîtier.

*NOTE :*

1. Ne pas essayer t'attribuer une adresse bus pour plusieurs appareils en même temps.

2. L'extension radio EXP-R30 prend trois adresses bus.

17. Lorsque tous les périphériques connectés au bus ont reçu leur adresse, retournez au clavier et appuyez sur la touche ✕

L'écran affiche :

```
DETECTEURS/PERIPH  
Adresse Bus >
```

18. Refermer l'unité centrale, en vous assurant que l'autoprotection soit fermée.

19. Vous devez sortir du Menu Installateur pour enregistrer les modifications qui ont été effectuées, voir ci-dessous.

*Note : Le réglage de l'heure et de la date est une fonction utilisateur. Voir le Guide d'administration et d'utilisation i-on160eur.*

### **Quitter le Mode Installateur**

Vous pouvez quitter le Mode Installateur à tout moment.

1. Appuyez ✕ jusqu'à ce que l'écran affiche le message suivant :

```
Quitter le mode  
Installateur?
```

2. Appuyez sur la touche ✓ pour quitter le mode Installateur. (Appuyez sur la touche ✕ si vous ne voulez pas quitter le menu.)

L'écran affiche :

```
Patientez SUP...
```

Après un délai compris entre quelques secondes et 10 secondes (en fonction du nombre d'extensions installées) l'écran affiche l'heure et la date.

```
i-on160EX EUR  
12:00 02/01/2010
```

Le système est prêt pour d'autres programmations.

3. Si la centrale trouve un appareil manquant, ou avec une adresse non prise en compte, l'écran affiche, par exemple :

```
Trouve 3, Perdu 0
Trouve W1-02
```

La première ligne de l'affichage montre le nombre de nouveaux équipements trouvés, et le nombre d'équipements manquant (perdus). La deuxième ligne de l'affichage montre le premier équipement dans la liste des appareils trouvés et perdus. Appuyez sur la touche ▼ pour voir tous les autres éléments dans la liste.

4. **Soit :** Appuyez sur la touche ✕ pour retourner au Menu Installateur (pour vérifier si tous les appareils que vous avez installés sont connectés, allumés et ont une adresse correcte).

*Note :* Pour vérifier l'adresse d'une extension, retirez le couvercle et appuyez brièvement sur le bouton d'adressage. L'écran affichera l'adresse à deux chiffres pendant quelques secondes.

**Ou :** Appuyez sur la touche ✓ pour permettre à la centrale d'actualiser son registre interne d'appareils connectés au bus. L'écran affiche :

```
Accepter Modif.
Du Bus??
```

5. Appuyez sur la touche ✓ pour valider la modification. (Vous pouvez encore appuyer sur la ✕ pour retourner au Menu Installateur si vous ne voulez pas modifier le nombre d'appareils sur le bus.)

*Note :* Si vous essayez de quitter le Menu Installateur lorsqu'une autoprotection est ouverte, le clavier affichera un message d'échec, vous signalant quel détecteur est la cause du problème. Appuyez sur la touche ✕ pour retourner au Menu Installateur. Vous devez soit fermer l'autoprotection du détecteur, soit le supprimer du système pour quitter le Menu Installateur.

### **Important !** **Enregistrement des modifications**

Lorsque vous apportez des modifications au Menu Installateur, la centrale garde ces modifications dans une mémoire temporaire, jusqu'à ce que vous quittiez le Menu Installateur. Lorsque vous quittez le Menu Installateur, l'unité de contrôle enregistre ces modifications dans une mémoire permanente. Si vous retirez l'alimentation AVANT de quitter le Menu Installateur, la centrale perdra les modifications. Notez que ceci ne s'applique pas si vous restaurez les Paramètres par

défaut, cette modification prend effet immédiatement.

### **Entrer dans le Menu Installateur**

Lorsque vous entrez dans le Menu Installateur à partir d'un clavier, le système d'alarme se désactive. Lorsque le système se trouve dans le Menu Installateur :

Tout autre utilisateur qui tente de configurer le système à partir du clavier verra s'afficher le message « Instal. sur Site ».

Toutes les autoprotections (AP) (y compris les AP radio), les zones d'alarme d'incendie, les zones 24 heures et les zones agression sont désactivés.

Si vous souhaitez retourner dans le Menu Installateur :

1. Assurez-vous que le système est à l'arrêt; et que l'écran de veille affiche l'heure et la date.
2. Saisissez le code d'accès Installateur. Au Niveau de Sécurité 2, le code d'accès par défaut de l'Installateur est « 7890 ». Au Niveau de Sécurité 3, le code d'accès par défaut de l'Installateur est « 567890 ».

Dès que vous entez le code, l'écran affiche :

```
Entrer Code SUP
(* )
```

Lorsque vous saisissez le dernier chiffre du code d'accès Installateur, l'écran affiche :

```
Code Util. requis
( )
```

3. Saisissez le code d'utilisateur par défaut (voir Note ci-dessous).

Au Niveau de Sécurité 2 le code d'accès d'utilisateur est « 1234 ». Au Niveau de Sécurité 3 le code est « 123456 ».

L'écran affiche : Code Util. requis

```
Menu Installateur
Detecteurs/Periph.>
```

4. Appuyez sur la touche ▲ ou ▲ pour dérouler le menu.

Les options apparaissent tour à tour sur la deuxième ligne de l'affiche, par exemple :

```
Menu Installateur
Sorties >
```

5. Appuyez sur la touche ► pour choisir cet élément du menu.

L'option que vous avez choisie apparaît sur la première ligne. S'il y a des sous-options pour cette sélection, alors la



première apparaîtra sur la deuxième ligne, par exemple :

```
Sorties  
Sorties Radio >
```

Vous pouvez appuyer sur les touches ▲ ou ▲ pour afficher les autres sous options.

*Note 1: Si vous saisissez un code d'accès incorrect, l'écran affiche quatre « étoiles ». Insérez le code à nouveau. Si vous insérez plus de 3 codes incorrects, le système se bloque pendant 90 secondes.*

*Note 2 : Pendant les 30 minutes après la sortie du menu installateur, il est possible d'entrer à nouveau en mode installateur sans que le système ne demande d'autoriser cet accès à l'aide du code utilisateur. Pour supprimer cette temporisation il suffit de passer le système en service puis de l'arrêter.*

### **Restauration Codes d'accès par défaut**

Si vous avez oublié les codes d'utilisateur 1 et/ou Installateur, vous pouvez restaurer tous les codes par défaut.

1. Si possible, entrez dans le Menu Installateur.

*Note : Si vous ne pouvez pas entrer dans le Menu Installateur, la centrale activera une alarme d'autoprotection lorsque vous ouvrirez le boîtier.*

2. Retirez l'alimentation secteur, puis ouvrez le boîtier et déconnectez la batterie.

*Note : Cette procédure ne marchera pas si l'autoprotection de la centrale reste fermée.*

3. Identifiez les picots «Reset Codes » sur la carte de la centrale (voir élément 8 sur la Figure 3).
4. Court-circuitez les picots «Reset Codes » à l'aide d'un tournevis. (Maintenez le court-circuit jusqu'à l'étape 6).
5. Appliquez l'alimentation secteur.  
La centrale charge les codes d'accès par défaut :  
Niveau 2 : utilisateur 1=1234,  
Installateur=7890.  
  
Niveau 3 : utilisateur 1=123456,  
Installateur =567890

Après une courte pause, le système active une alarme d'autoprotection et l'écran affiche le message «Patientez SVP...». Le bouton de navigation

s'éclaire en rouge pour signaler le défaut.

6. Retirez le court-circuit des picots «Reset Codes ».
7. Reconnectez la batterie.
8. Fermez le boîtier de la centrale  
L'écran affiche l'heure et la date:

```
I-ON160EX EUR  
00:00 01/01/2010
```

9. Saisissez le code par défaut de l'utilisateur 01 pour arrêter l'alarme.  
L'écran affiche :

```
Appelez Installateur  
Centrale Ouverte
```

10. Entrez dans le Menu Installateur, puis quittez-le à nouveau.  
Le voyant autour des touches de navigation devient vert. S'il s'allume encore en rouge, c'est peut-être une alerte pour signaler qu'il manque une batterie. Pour forcer l'unité de contrôle à vérifier la batterie :

11. Appuyez sur la touche ✓, saisissez 1234 (ou 123456 pour le Niveau 3), appuyez à nouveau sur la touche ✓.

Le voyant de navigation devient vert.

*Note : La mémoire des événements est protégée et ne peut être effacée par l'Installateur.*

### **Restauration des paramètres par défaut uniquement**

Si vous souhaitez restaurer toute la programmation par défaut mais conserver les codes d'accès de l'installateur et des utilisateurs, alors :

1. À partir du Menu Installateur sélectionnez *Options Systèmes- RAZ Programme - Prog. Usine*

L'écran affiche :

```
PROGRAMMATION USINE  
Etes-vous sur?
```

2. SOIT : Appuyez sur la touche ✕ pour retourner au Menu Installateur sans recharger les paramètres par défaut.  
SOIT : Appuyez sur la touche ✓ pour charger les paramètres par défaut.

Si vous appuyez sur ✓ l'écran affiche :

```
A : Mode Partition  
B : Mode Partiel
```

3. Appuyez sur A ou B pour sélectionner le mode désiré.

L'écran affiche :

```
GRADE SYSTEME
```

\*Grade 3

4. Appuyez sur la touche ▲ ou ▼ pour afficher le Niveau de Sécurité désiré (« 2 » ou « 3 ») sur la deuxième ligne de l'écran et appuyez sur ✓ pour le sélectionner.

L'écran affiche :

```
ZONE FILAIRE
*2-wire FSL 2k2/4k7
```

5. Appuyez sur la touche▲ ou ▼ pour afficher le type de câblage sur la deuxième ligne de l'écran, puis appuyez ✓ pour le sélectionner.

Le système recharge toute la programmation par défaut mais conserve toute la programmation utilisateur (codes et badges).

L'écran affiche brièvement :

```
Programmation
Usine retablie
```

Suivi de :

```
PROGRAMMATION USINE
Prog. Usine >
```

6. Appuyez sur la touche ✕ jusqu'à ce que l'écran affiche :

```
Quitter le mode
installateur ?
```

7. Appuyez sur la touche✓

L'écran affiche :

```
Patientez SUP..
```

La centrale analyse le bus pour définir quels appareils sont connectés. Après plusieurs secondes (en fonction du nombre d'appareils connectés au bus) l'écran affiche, par exemple :

```
Trouve 3, Perdu 0
Trouve R1-01
```

La première ligne affiche le nombre de nouveaux périphériques trouvés. Suite à la restauration des paramètres par défaut, la centrale affiche tous les périphériques comme nouveaux. La deuxième ligne affiche le premier appareil dans la liste des équipements trouvés. Appuyez sur la touche ▼ pour voir tous les autres éléments dans la liste.

8. Appuyez ✓

L'écran affiche :

```
Accepter Modif.
Du Bus?
```

9. Appuyez ✓

Une confirmation sonore est donnée et

l'écran affiche l'heure et la date:

```
I-ON160EX EUR
15:10 01/01/2010
```

La centrale a enregistré toutes les modifications effectuées.

## **Étape 11. Configurer le système**

### **Installation des détecteurs et des périphériques**

1. Utilisez le Menu Installateur (voir Chapitre 4) pour enregistrer les détecteurs radio et les périphériques. (*Notez que vous devez déjà avoir installé une extension radio sur le bus pour le faire*). Voir les instructions d'installation fournies pour chaque détecteur ou périphérique.
2. Installer les détecteurs et les périphériques à leurs différents emplacements sélectionnés.
3. Utilisez le *Menu Installateur – Test* (Voir Chapitre 5) pour :
  - a) effectuer un essai des détecteurs.
  - b) tester le fonctionnement des autres périphériques.

### **Programmation du système**

Programmez le système pour adapter les exigences de l'utilisateur. La page 25 est un résumé du Menu Installateur. Voir le guide de programmation *i-on160eurfr* pour une description plus détaillée.

Refermez la centrale:

- a) Placer le capot de la centrale (voir Fig.30).
- b) Fixez et serrez la vis du capot.

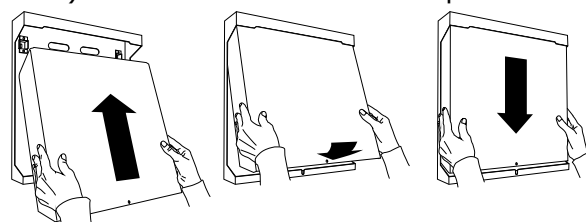


Figure 30 Mise en place du capot.

Quitter le Menu Installateur.

Le voyant du bouton de navigation devient vert. Le système est prêt pour l'utilisation.

Il est indispensable que le coffret de la centrale soit plombé à l'aide de l'étiquette autocollante « RETIRER CETTE ETIQUETTE SUPPRIME LA GARANTIE » (référence 5ET7467500)



*i-on160*

afin qu'une trace de l'ouverture du boîtier puisse être constatée.

**Remise à l'utilisateur**

Donnez à l'utilisateur toutes les instructions sur le fonctionnement du système. Voir le *Guide d'administration et d'utilisation i-on160eur*. Si nécessaire, montrez-lui comment régler l'heure et la date.

N'oubliez pas de remettre le *Guide Utilisateur et Administrateur i-on160eurfr* à l'utilisateur.

## Menu Installateur

### **1 DETECTEURS / PERIPHERIQUES**

#### **Detectors**

+/- Détecteurs  
Program Zones

#### **Adresse BUS**

#### **Extension Filaire**

Adresse BUS  
Editer Extension  
Suppr. Extension  
Extension Activée  
Changer Extension

#### **Extension Radio**

Adresse BUS  
Editer Extension  
Suppr. Extension  
Extension Activée  
Changer Extension

#### **Claviers Filaires**

Adresse BUS  
Prog. Clavier  
Supprimer Clavier

#### **Claviers Radio**

+/- Clavier radio  
Prog. Claviers

#### **Sirène Ext.**

+/- Sirène Ext.  
Prog. Sirène Ext

#### **WAMs**

+/- WAM  
Visualiser WAM

### **2 SORTIES**

#### **Sorties Radio**

Ajouter sorties  
Editer sorties

#### **Sorties Filaires**

Centrale  
Sirène  
Flash  
S P0>00>01..4  
Ext. x1-nn...  
S x1>nn>nn..  
Nom  
Type  
Polarité  
Partitions\*

#### **Sorties Trans.Ext.**

Sortie 01...16  
Nom  
Type  
Polarité  
Partitions\*

### **3 OPTIONS DE MES<sup>2</sup>**

#### **Marche Totale**

Nom  
Mode de Sortie  
Tempo Dynamique<sup>9</sup>  
Tempo de Sortie<sup>10</sup>

Tempo d'entrée  
Retard Sirène  
Tempo Sirène  
Flash MES  
Flash MHS

#### **Partielle B**

Nom  
Mode de Sortie  
Tempo Dynamique<sup>9</sup>  
Tempo de Sortie<sup>10</sup>  
Tempo d'entrée  
Type d'alarme  
Retard Sirène  
Tempo Sirène  
Partielle D. Issue  
Partielle R. Entrée  
Flash MES  
Flash MHS

#### **Partielles C, D (Voir Partielle B) Calendrier MES**

### **3 PARTITIONS<sup>1</sup>**

Partition 1  
Nom  
Mode de Sortie  
Tempo Dynamique<sup>9</sup>  
Tempo de Sortie<sup>10</sup>  
Tempo d'Entrée  
Type d'alarme  
Flash MES  
Flash MHS  
Sortie Partielle  
Tempo Différée Pt.<sup>9</sup>  
Tempo Sortie Part.<sup>10</sup>  
Tempo Entrée Part.  
Alarme en Partielle  
Partielle D. Issue  
Partielle R. Entrée  
Flash MES Partielle  
Flash MHS Partielle

#### **Partition 2....20**

#### **Lien MES Totale**

Partition 2...20

#### **Calendrier MES**

Ajout Evénement  
Editer Evénement  
Effacer Evénement  
Ajout Exception  
Editer Exception  
Supprimer Exception

### **4 OPTIONS SYSTEME**

#### **Zone Filaire**

Centrale  
Toutes Zones

#### **Utilisateur**

Agression  
MES Rapide  
Isolation

Code Util. Requis  
Téléco. Bir-Dir  
Contrainte ON

#### **RAZ Util.**

Zone alarmes  
AP Zone  
AP Système

#### **Confirmation**

Tempo Confirmation  
Après Entrée  
Entrée Clavier Bloqué  
HP ON  
Sirène ON  
RAZ Non Confirmé  
RAZ Confirmé

#### **Masquage**

#### **Langage**

#### **RAZ Programme**

Pays  
Programme Défaut  
Prog. Usine

#### **Nom Installateur**

#### **Code Installateur**

#### **Texte Clavier**

#### **Télécommande**

#### **Alarme Agression**

#### **Réarmements<sup>7</sup>**

#### **HP Centrale**

#### **Retard Al. Entrée**

#### **Tempo Abandon**

#### **Supervision**

#### **Brouillage Radio**

#### **MES Forcée**

#### **Isolation AP**

#### **CSID Code<sup>7</sup>**

#### **Alerte Défauts**

#### **Tempo Défaut 230V**

#### **Batterie 2**

#### **Date & Heure**

#### **AP centrale TR**

### **5 TRANSMISSIONS**

#### **Télésurveillance<sup>5</sup>**

Mode d'appel  
No. Téléphone  
IP Réseau<sup>5</sup>  
Numéros Client  
Protocoles  
Canaux Scancom<sup>3</sup>  
Evénements CID/SIA<sup>4</sup>  
Retours  
Réarmement Vom<sup>3</sup>  
21CN Temps acquit<sup>3</sup>  
AP = Intrusion<sup>4</sup>  
Test Dynamique  
Test Statique

#### **Transmetteur Vocal<sup>5</sup>**

Mode d'appel  
Messages  
No. Téléphone

Routage Messages  
Destinations  
Aquit d'appel

#### **SMS<sup>5</sup>**

Mode d'appel  
Messages  
No. Téléphone  
Routage Messages  
SMS ligne<sup>5</sup>

#### **Défaut de ligne<sup>5</sup>**

#### **Tempo Défaut ligne<sup>5</sup>**

#### **Réseau IP Natif**

Web Serveur  
Statut  
No. du port

Adresse IP

Masque sous-réseau

Passerelle

#### **GPRS<sup>5</sup>**

#### **Ethernet<sup>5</sup>**

#### **Téléchargement**

Client  
Type Connexions  
Nbre de Sonneries<sup>5</sup>  
Réponse 1 sonnerie<sup>5</sup>  
Téléchargement<sup>5</sup>  
No. Téléphone<sup>5</sup>  
Contre Appel<sup>5</sup>  
Vitesse Modem<sup>5</sup>

### **6 TEST**

#### **Sirène & HP**

#### **Clavier Filaire**

#### **Test Détecteurs**

#### **Zone Resistances**

#### **Portée Radio**

Détecteurs  
Claviers Radio  
Sirène Ext  
WAMs

#### **Sorties**

Sorties Radio  
Sorties Filaires  
Sorties Trans.Ext.  
Sorties Extension

#### **Télécommandes**

#### **Emet. Agression**

#### **Badges**

#### **Télésurveillance**

#### **Transmetteur Vocal<sup>5</sup>**

#### **Courant Alim.**

#### **Trouver Périph. Bus**

### **7 HISTORIQUE**

### **8 INFOS SYSTEME**

#### **Centrale**

#### **Transmetteurs**

Module<sup>5</sup>  
Ethernet Cebtrale  
Zone Mapping

- <sup>1</sup>Apparaît uniquement dans un système Partitionné
- <sup>2</sup>Apparaît uniquement dans un système de Partielles.
- <sup>3</sup>Apparaît uniquement en protocole SCANCOM
- <sup>4</sup>Apparaît uniquement en protocole Contact ID ou SIA
- <sup>5</sup>Les options visibles dépendent du transmetteur en place.
- <sup>6</sup>Apparaît lorsque le type de zone est autre que "Non Utilisé".
- <sup>7</sup>Non Utilisé en France.
- <sup>8</sup>Apparaît uniquement lorsque l'appareil est enregistré.
- <sup>9</sup>Apparaît uniquement si le Mode de Sortie est "Dernière Issue".
- <sup>10</sup>Apparaît uniquement si le Mode de Sortie est "Tempo" ou "Silencieux".

## 4. Maintenance

Le système doit être vérifié tous les ans. À chaque inspection :

Faire un contrôle visuel de l'état des boîtiers.

Vérifiez le fonctionnement de l'autoprotection de la centrale.

Vérifiez l'état de la batterie.

Vérifiez l'état des câbles des claviers et des extensions, pour voir s'ils présentent des signes de dommage ou d'usure.

Vérifiez les claviers, pour voir s'ils présentent des signes de dommage.

Testez l'action de tous les boutons sur tous les claviers.

Nettoyez la surface du clavier et de l'afficheur. Utilisez un linge doux et sec. N'utilisez pas d'eau, de solvants ou tout autre produit de nettoyage.

Vérifiez l'état de la pile de tous les périphériques. Testez chaque appareil. Remplacez les batteries éventuellement, en suivant les instructions du fabricant.

Nettoyez, avec douceur, les lentilles de toutes les infrarouges avec un linge sec et doux. N'utilisez pas d'eau, de solvants ou tout autre produit de nettoyage.

Effectuez le test de tous les détecteurs.

Testez toutes les sirènes et les flashes.

Notez que si vous souhaitez trouver la position d'un clavier ou d'une extension, vous pouvez utiliser l'option *Test – Trouver Périph. Bus* dans le Menu Installateur. Utilisez cette option pour permettre à un périphérique bus d'émettre un signal sonore continu. Une fois que vous avez trouvé le périphérique, vous pouvez arrêter le signal sonore en ouvrant le boîtier et activer l'autoprotection de l'appareil.

## 5. Spécifications Techniques

### Générales

Nom du produit	i-on160
Description du produit	Système d'alarme anti-intrusion filaire, bus de 10 à 160 zones.
Fabricant	Cooper Security Ltd.
Environnement	IP30 & IK04
Température fonctionnement	-10 à +55°C.
Humidité	0 à 93% RH, sans condensation.
Matériau du boîtier	Acier.

### Dimensions :

Unité centrale	427 x 400 x 101, mm HxWxD.
Pavé numérique	115 x 156 x 30, mm HxWxD

### Poids :

Unité de contrôle	6 kg (sans batteries).
Clavier	0,26 kg

### Capacités

Zones	160 max (avec extensions)
Sorties	16 sorties pour transmetteur externe, plus 160 max pour le système avec extensions, comprenant : 4 sorties filaires sur la centrale (2 relais et 2 tensions) 4 sorties tension sur chaque extension filaire 10 sorties sur module sorties 8 sorties radio sur chaque 768R et 769R 2 sorties radio sur chaque 762R
Extensions et claviers	45 périphériques max (voir note 1)
Claviers radio	20 max (2 par extension radio)
Sirènes radio	20 max (2 par extension radio)
WAM : Répéteur Radio	20 max (2 par extension radio)
Haut-parleurs	2 sur la centrale, un par extension
Module Transmetteur	Un
Autres ports	1 x USB, 1 x Ethernet
Partitions	20 (voir note 2)

Calendrier de MES auto	20 max
Mémoire événement	Jusqu'à 2.000 événements : 1.500 événements prioritaires + 500 stockés dans la mémoire EEPROM disponibles pour une durée de 10 ans sans alimentation
Horloge interne	±10 minutes par an (en fonction de la précision de la fréquence de l'alimentation de secteur).
Code d'utilisateur	500 (plus code installateur)
Télécommandes	500 (une par utilisateur)
Emetteur	500 (un par utilisateur)
Agression	

Note :

1. Les claviers filaires, les extensions filaires et radio et les modules de sorties se raccordent sur le même bus.
2. Le système peut être utilisé SOIT comme un système partitionné, SOIT comme un système avec une marche totale A et trois marches partielles B, C et D.

## Sécurité

Niveau de Sécurité	Grade 2
Nombre de codes radio	16,777,214 ( $2^{24} - 2$ ).
Supervision radio	Programmable
Nombre de codes d'accès	500 plus un installateur
Code d'accès différent	10 000 avec un code à 4 chiffres. 1 000 000 avec un code à 6 chiffres. Toutes combinaisons de 0 à 9.
Blocage faux codes	Bloqué pendant 90 secondes après l'insertion de 10 codes incorrects.
Codage Badge	4,294,967,296 ( $2^{32}$ )

## Alimentation

Ce produit est conforme aux exigences de la norme EN50131-6 de classe environnementale I.

Type d'alimentation	A
Spécification de l'alimentation secteur	230VAC +10%/-15%, 350mA max, 50Hz +/-5%, Température ambiante 20°C

Capacité de l'alimentation	12V 2 x 18 Ah
Courant instantané	3 A soit 1,5A pour la recharge batterie et 1,5 pour l'alimentation du système.
Alimentation 12v Aux *:	850mA max
Alimentation 12V des sirènes	850mA max
Alimentation 14,4 V*:	230mA max
Sortie Alimentation transmetteur*:	400mA max
12V Bus extension	400mA max
Sortie HP / LS	280mA en l'alarme.

\*Note : Les valeurs représentent le courant maximum disponible avant activation de la protection de surintensité.

### Consommation centrale + clavier :

A l'arrêt = 170 mA

En Marche = 180 mA

En Alarme = 220 mA

Le tableau ci-dessous montre la consommation de courant de la centrale et de chaque périphérique.

Consommation du clavier:	30mA (éteint) 45mA (allumé) 65mA (allumé intense) 60mA en alarme
Consommation Extension Exp-W10	20mA max au repos. 300mA en alarme avec un haut-parleur.
Consommation de l'extension radio	40mA max au repos 320mA en alarme avec un haut-parleur.
Charge batterie :	750mA par batterie (recharge en 24 heures)
Consommation du transmetteur enfichable:	20mA repos 50mA en appel
Sortie transmetteur externe:	5mA chacune activés.
10 Zones avec résistances	20mA
5 Zones normalement fermées	30mA
Tension Bus :	10±0,5V à 13,8V
Sortie 12V Aux :	10±0,5V à 13,8V
Sortie sirène/Bell :	10±0,5V à 13,8V
Sortie alimentation	10±0,5V à 14,7V

sirène 14,4V:	
Ondulation	0,250V
résiduelle max :	
Capacité batterie	2 batteries au plomb gélifié étanche 12 V, 18 Ah de marque FIAMM FG21803
Défaut 'Batterie faible à:	< 12V
Défaut d'alimentation à:	< 9V
Protection décharge complète à:	10±0.5V
Fusible:	secteur : 500mA (T)
Autonomie :	Voir « Alimentation » à la page 7.
Tension chargeur batteries à vide :	13,8V
Temps de recharge batteries à 80% :	24 heures

La décharge des batteries s'effectue à l'aide d'une charge pouvant solliciter au maximum 1,5 ampère. Lorsque la tension des batteries arrive autour de 10 Volts, la centrale cesse de fonctionner et sauvegarde ainsi les batteries. Lors du retour de l'alimentation secteur il faut attendre 24 heures pour que les batteries se rechargent à 80% de leur capacité.

Notification Grade 2 Options A et B

## **Compatibilité électromagnétique**

Immunité	Conforme à la norme EN50130-4.
Émissions	Conforme à la norme EN61000-6-3.

## **Caractéristiques Sorties**

O/P 1 - 2	Contact relais secs unipolaire / max 24 V cc / 3A.
O/P 3 - 4	tension+12V au repos, 0V active. 500mA max.
Sorties transmetteur O/P 1-16	tension+12V au repos, 0V active. 50mA max.

LS 1 & 2 (haut-parleur)	Impédance min. 16 Ohm par sortie, consommation 280mA en alarme.
-------------------------	---

## **Niveaux de volume sonore (à 1m)**

I-kp01fr (au volume max)	70dB
Buzzer extension	70dB
Haut-parleur 16 Ohm	93dB

## **Fusibles**

La centrale est équipée d'un fusible secteur remplaçable de T500mA.

## **Sécurité électrique**

Conforme à la norme EN60950-1.

## **Autres**

Si vous souhaitez connecter l'unité de i-on160eurfr à un PC en utilisant le port Ethernet ou USB, assurez-vous que les câbles ont les spécifications suivantes :

Ethernet	RJ45 fiches males à chaque bout, pour 10/100Base-T.
USB	Mini prise-B coté centrale, USB-A côté PC. Longueur max. 3m.

## **Extension et clavier radio**

Radio	Fréquence d'exploitation 868.6625MHz Bande étroite. EN 300 220-3. EN 300 330-2
Portée radio	La portée des émetteurs dépend de l'environnement de l'installation. La plupart des émetteurs porte à plus de 200m en champ libre.

## **Déclarations de conformité**

L'i-on160eurfr est conforme aux normes EN50130-5 environnementale classe I.

Elle répond aux normes EN50131-3, RTC50131-3, EN50131-6, RTC50131-6,

I-on160eurfr est capable de se conformer à la norme EN50131 de Grade 2.

Le transmetteur i-sd02fr est compatible avec la norme EN50136-1 ATS2.

En Grade 2, le i-sd02fr est compatible avec l'i-on160eurfr si :

- a) Il est installé conformément aux instructions d'installation.
- b) Le réseau RTC fonctionne normalement.  
*Si l'installateur choisit une configuration non-compatibilité, alors il doit retirer ou ajuster l'étiquette de compatibilité*

## **Périphériques NF et A2P**

I-kp01fr	Clavier de commande
Exp-w10fr	Extension filaire 10 zones
I-sd02fr	Transmetteur téléphonique RTC vocal & télésurveillance

## **Périphériques Non NF et A2P**

EXP-PSU	Extension 10 zones + alimentation 12Volts 3A
706rEUR-00	Emetteur perte de verticalité
710rEUR-00	Emetteur agression compact
703rEUR-00	Emetteur longue portée
713rEUR-00	Détecteur infrarouge radio tolérance animaux 25Kg

714rRFR-00	Détecteur infrarouge radio
720rEUR-00	Détecteur de fumée radio
726rEUR-50	Emetteur agression longue portée
726rEUR-60	Emetteur agression
734rEUR-00/01	Contact d'ouverture radio
734rEUR-05/06	Contact d'ouverture radio marron
738rEUR-00/04	Détecteur de choc radio (blanc/marron)
739rEUR-50	Détecteur de bris vitre
760ES	Sirène flash radio extérieure
762rEUR-00	Récepteur deux canaux
768rEUR-50	Récepteur huit canaux
770rEUR-00	Répéteur radio (WAM)
09040UK-00	Haut-parleur
i-fb01	Télécommande blanche
i-rc01	Carte 4 relais
i-rk01	Clavier radio
i-dig02	Transmetteur téléphonique RTC télésurveillance
i-gsm02	Transmetteur téléphonique GSM Vocal, SMS et Télésurveillance
EXP-R10	Extension radio 10 zones
EXP-R30	Extension radio 30 zones
xcelr	Détecteur infrarouge radio
xcelrpt	Détecteur infrarouge radio tolérance animaux 25Kg
xcelw	Détecteur infrarouge filaire
xcelwpt	Détecteur infrarouge filaire tolérance animaux 25Kg

## **Fiche d'information de la centrale**

Fabricant : **Cooper Security**

Adresse : Vantage Point Business Village Mitcheldean Glos. GL 17 OSZ UK

Référence du Produit : **I-ON160EXEURFR**

Gamme : **SCANTRONIC**

**Le marquage CE apposé sur ce produit atteste sa conformité aux directives européennes qui lui sont applicables.**

**Les marques NF et A2P appliquées aux matériels de détection d'intrusion, c'est l'assurance de la sécurité et d'une qualité constante contrôlées par des spécialistes. Par ces contrôles rigoureux et exhaustifs, elle apporte aux consommateurs toutes les garanties de conformité des produits certifiés.**

**Les marques NF et A2P attestent la conformité du produit au référentiel de certification NF 324 H58.**

**Conserver impérativement la documentation fournie avec ce produit pendant toute sa durée de vie.**

### **Caractéristiques certifiées :**

Fraudabilité : 2 Boucliers

Alimentation principale : 230V

Alimentation secondaire : 12 V 2 x 18 Ah

Autonomie : plus de 36 heures

Liaisons avec le système : Mixte

Paramétrage sur site : Oui

Paramétrage distant : Non

Classe d'environnement : I

Protection de l'enveloppe : IP30 IK04

Gamme de températures : -10°C mini +55°C

Autosurveillance : Ouverture et Arrachement

Organe de commande : Séparé

Alarme sonore intégrée : Non

Contrôleur enregistreur : Intégré

Nombre d'événements enregistrés : 2000



[www.cooperfrance.com](http://www.cooperfrance.com)  
Support technique (France) Tél: 0 820 867 867.  
Heure d'ouverture :  
08:15-12:00 et 13:30-17:00 du lundi à vendredi (16h30).  
Référence : 12168494

**ANO3000200 A**

31/01/2014

*Page 29*