

Haut-parleurs haute fidélité Eluxa avec ou sans stroboscope



Description

Les haut-parleurs Wheelock Eluxa d'Eaton produisent un son haute fidélité et les modèles de haut-parleurs avec stroboscope sont dotés d'une technologie de pointe à DEL écoénergétique avec une vaste plage de réglages de l'intensité; ils s'installent au mur pour une utilisation à l'intérieur. Avec la plus vaste plage de réponses en fréquence (300 Hz à 8000 Hz) de l'industrie, les modèles ELSPK et ELSPST Eluxa génèrent un son exceptionnellement intelligible grâce à des tonalités et à des messages vocaux à la fois clairs et nets, qui sont idéaux en cas de communications d'urgence, de notifications de masse, d'évacuation vocale et d'alarme feu.

Technologie à DEL haute efficacité

Avec sa technologie hautement écoénergétique, Eaton mène dans l'industrie en ayant la gamme d'intensités la moins énergivore, ce qui diminue la consommation générale ainsi que les coûts liés aux systèmes d'alarme feu. Comme ces appareils de notification sont les premiers de l'industrie à adopter les DEL comme source lumineuse, cette conception optique brevetée et révolutionnaire génère une efficacité inégalée et contribue à diminuer les coûts liés à l'équipement et aux systèmes, permettant du même coup à plus d'appareils de fonctionner sur un même circuit de système de notification avec un nombre de blocs d'alimentation moindre. Tous les modèles de stroboscopes sont dotés de six réglages de l'intensité : 15, 30, 75, 110, 135, 185 cd pour les modèles muraux et 15, 30, 75, 110, 150, 177 cd pour les modèles de plafond.

Conception compacte et ensemble de fonctions enrichies

En plus d'être les plus compacts de l'industrie, les haut-parleurs avec et sans stroboscope Eluxa sont agréables à l'œil pour les propriétaires immobiliers puisque leur conception discrète s'agence bien à la décoration intérieure. Les modèles Eluxa sont dotés de plusieurs fonctionnalités avec six réglages de l'intensité en un seul appareil, une capacité à double tension (25/70 VRMS), des prises à sélectionner sur place de 1/8 à 2 W (5 W, 70 V), précâblée/prétestée à l'aide d'une plaque de montage avec charnière pour une installation facile et aucun outil nécessaire pour modifier les réglages. Ces appareils sont conçus pour une utilisation murale à l'intérieur et peuvent être installés au plafond. Les haut-parleurs avec stroboscope ELSPST et les haut-parleurs ELSPK doivent fonctionner à 24 V.

Approbations et synchronisation

Les stroboscopes Eluxa d'Eaton respectent la durée minimale des impulsions lumineuses en vigueur dans l'édition 2016 de la norme NFPA 72, soit 20 millisecondes. En respectant cette nouvelle exigence, les appareils au xénon et à DEL peuvent dorénavant couvrir le même champ visuel.

Les appareils de notification Eluxa sont homologués selon les normes UL 1971, UL 1638 et UL 1480, et selon les normes CAN/ULC-S526 et CAN/ULC-S541. Ces appareils respectent aussi la norme RoHS et sont exempts de mercure et d'autres substances dangereuses.

De plus, conformément à l'homologation UL/ULC, la gamme de produits Eluxa est compatible avec tous les panneaux de commande d'alarme feu et les accessoires considérés comme adaptés aux produits avec stroboscope des gammes Exceder LED3 et Wheelock RSS, dont les séries RSS, CH, E, EH, ET, ST, HS, MT, S8, SA, STH et Z. Les stroboscopes Eluxa sont également homologués pour l'installation dans une zone de notification ou un champ visuel où un autre modèle de stroboscope Wheelock RSS est déjà en place.

EATON

Powering Business Worldwide

Caractéristiques

- Sortie du son haute fidélité
 - Son exceptionnellement intelligible à une puissance minimale dans une plage de réponses en fréquence de 300 Hz à 8 000 Hz
- Écoénergétique
 - Lumières à DEL les moins énergivores de l'industrie
 - Moins de blocs d'alimentation nécessaires, calibre de fil inférieur, moins de câblage nécessaire
- Conception compacte
 - Faible encombrement et apparence épurée et moderne
- Lettrage personnalisé possible
- Choix de six réglages à sélectionner sur place dans un seul appareil
 - Mural : 15, 30, 75, 110, 135, 185 cd
 - Plafond : 15, 30, 75, 110, 150, 177 cd
- Cinq prises à sélectionner sur place
 - De 1/8 W jusqu'à 2 W (5 W à 70 V)
 - Fonctionnement à 25 VRMS ou 70 VRMS
- Installation facile
 - Plaque de montage incluse pour tous les modèles : la pratique charnière captive permet aux installateurs de tenir facilement le dispositif lors de la mise en place de la vis de montage
 - Capacité de prétester/précâbler pour vérifier le câblage et les fuites à la terre avant l'installation du dispositif
 - Interrupteur à glissière manuel pour modifier les réglages sans outil
 - Fonction intégrée d'ajustement du niveau et grille encliquetable
 - Bornes à vis ENTRÉE et SORTIE fonctionnant à l'aide de câbles de 12 AWG à 18 AWG
 - Les options de montage comprennent : boîtes d'encastrement ELSPKBB ou boîtes d'encastrement carrées de 4 po d'une profondeur de 2 1/8 po pour les modèles muraux et boîtes d'encastrement LSPKBB-C, et boîtes d'encastrement carrées de 4 po, 2 1/8 po de profondeur et pour les modèles de plafond.
- Composants de synchronisation du stroboscope
 - Respect des normes de synchronisation en vigueur dans les modules de synchronisation DSM de Wheelock, les blocs d'alimentation PS et les produits SAFEPATH
 - Capacité à combiner les stroboscopes au xénon et à DEL dans un même champ visuel
- Conformité
 - NFPA 72 2016 – durée de clignotement exigée de 20 ms
 - UL 1971, UL 1628, UL 1480, ULC-S526, ULC-S541
 - California State Fire Marshal (CSFM)
 - Respect des exigences de basse fréquence de la norme UL 464 (520 Hz) afin de satisfaire aux limites de tonalité de 520 Hz exigées par la NFPA dans les aires de repos
 - ADA/NFPA/ANSI/OSHA

Note: Remarque : Veuillez lire ces spécifications et les directives d'installation qui y sont associées avant de déterminer les spécifications du produit, d'utiliser le produit ou de l'installer. Pour obtenir les instructions d'installation à jour, veuillez visitez le Eaton.com/Lifesafetynotification.

Remarques générales

- Selon la plage de tension régulée, les stroboscopes sont conçus pour clignoter au moins une fois par seconde. Notez que, selon la norme NFPA 72, la vitesse devrait être d'un à deux clignotements par seconde; selon l'ADA, elle devrait être d'un à trois clignotements par seconde.

- Toutes les valeurs nominales de l'intensité représentent l'intensité efficace minimale pour les stroboscopes, selon la norme UL 1971.

Schémas

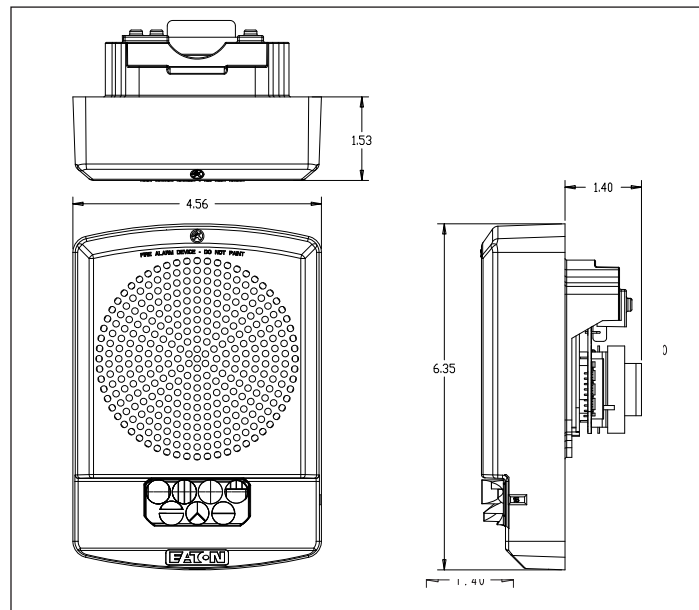


Figure 1. Haut-parleur mural avec stroboscope

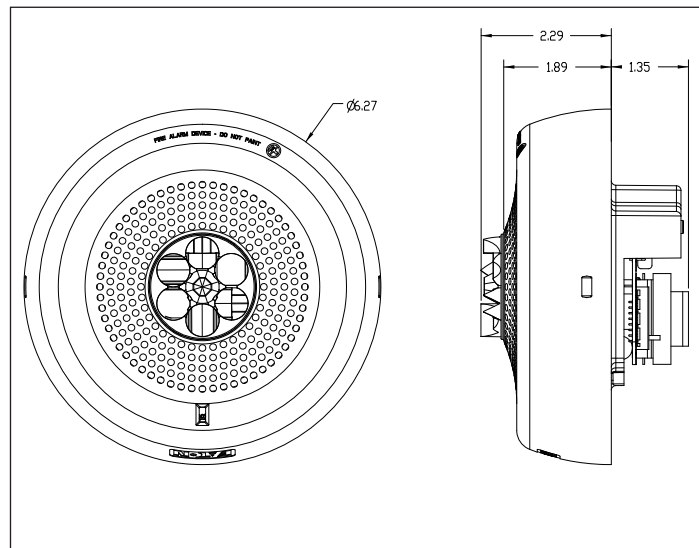


Figure 2. Haut-parleur avec stroboscope pour plafond

Images des plaques de montage



Tableau 1. Valeurs nominales des stroboscopes

Modèle	Plage de tension régulée en VCC	Courant max. selon UL/ULC ①							
		24 VCC							
		15	30	75	110	135	150	177	185
ELSPST	16,0 à 33,0	0,022	0,030	0,060	0,086	0,125			0,185
ELSPSTC	16,0 à 33,0	0,022	0,030	0,060	0,086		0,125	0,185	

Tableau 2. Valeurs nominales du haut-parleur

Modèle	Son réverbéré en dB(A) à 3,05 m (10 pi) selon UL ①					dB(A) anéchoïques selon la norme CAN/ULC-S541 ①				
	1/8 W	1/4 W	1/2 W	1 W	2 W (5 W, 70 V)	1/8 W	1/4 W	1/2 W	1 W	2 W (5 W, 70 V)
ELSPK/ELSPKC	75	79	82	85	87	75	79	82	85	87
ELSPST/ELSPSTC	75	79	82	85	87	75	79	82	85	87

Tableau 3. Spécifications et renseignements pour la commande

Modèle	Intensités du stroboscope	Rouge	Blanc	Lettrage	Mur/plafond	Synchronisation avec DSM ou blocs d'alimentation Wheelock
Haut-parleurs avec stroboscope						
ELSPSTR	15/30/75/110/135/185	X		FIRE	Mural	X
ELSPSTW	15/30/75/110/135/185		X	FIRE	Mural	X
ELSPSTW-AL	15/30/75/110/135/185		X	ALERT	Mural	X
ELSPSTR-AL	15/30/75/110/135/185	X		ALERT	Mural	X
ELSPSTW-N	15/30/75/110/135/185		X	Aucun lettrage	Mural	X
ELSPSTR-N	15/30/75/110/135/185	X		Aucun lettrage	Mural	X
ELSPSTR-M	15/30/75/110/135/185	X		EMERGENCY	Mural	X
ELSPSTW-M	15/30/75/110/135/185		X	EMERGENCY	Mural	X
ELSPSTRC	15/30/75/110/150/177	X		FIRE	Plafond	X
ELSPSTWC	15/30/75/110/150/177		X	FIRE	Plafond	X
ELSPSTRC-AL	15/30/75/110/150/177	X		ALERT	Plafond	X
ELSPSTWC-AL	15/30/75/110/150/177		X	ALERT	Plafond	X
Haut-parleurs						
ELSPKR		X		FIRE	Mural	X
ELSPKW			X	FIRE	Mural	X
ELSPKR-N		X		Aucun lettrage	Mural	X
ELSPKW-N			X	Aucun lettrage	Mural	X
ELSPKW-AL			X	ALERT	Mural	X
ELSPKR-AL		X		ALERT	Mural	X
ELSPKRC		X		FIRE	Plafond	X
ELSPKWC			X	FIRE	Plafond	X
ELSPKRC-N		X		Aucun lettrage	Plafond	X
ELSPKWC-N			X	Aucun lettrage	Plafond	X
ELSPKRC-AL		X		ALERT	Plafond	X
ELSPKWC-AL			X	ALERT	Plafond	X
Boîtes d'encastrement						
ELSPKBB-R		X			Mural	
ELSPKBB-W			X		Mural	
LSPKBB-CR		X			Plafond	
LSPKBB-CV			X		Plafond	

Tableau 4. Caractéristiques

Spécifications physiques	
Matériau	Plastique technique imprégné de couleur, texturé et stable aux UV rouge ou blanc. Dépasse la cote d'inflammabilité V-0 de la norme UL 94
Poids	Haut-parleur mural avec stroboscope : 700 g (1,54 lb); Haut-parleur avec stroboscope de plafond : 700 g (1,54 lb); Boîte d'encastrement pour haut-parleur : 200 g (0,44 lb)
Lentille	DEL dans une lentille en Lexan robuste
Dimensions	ELSPK – 6,35 po H x 4,56 po L x 1,54 po P; ELSPST – 6,35 po H x 4,56 po L x 1,54 po P; ELFPKC – 6,27 po de diamètre x 1,9 po de profondeur; ELSPSTC – 6,27 po de diamètre x 2,29 po de profondeur
Température de fonctionnement	Intérieur : 0 °C à 50 °C (32 °F à 122 °F) et humidité maximale de 93 %
Montage et connexions des fils	
Montage (à l'intérieur seulement)	Les options de montage comprennent : boîtes d'encastrement ELSPKBB ou boîtes d'encastrement carrées de 4 po d'une profondeur de 2 1/8 po pour les modèles muraux et boîtes d'encastrement LSPKBB-C, et boîtes d'encastrement carrées de 4 po, 2 1/8 po de profondeur et pour les modèles de plafond.
Connexions des fils	Calibre de 12 AWG à 18 AWG
Alimentation et généralités	
Tension de fonctionnement	25/70 VRMS; Stroboscope : 24 VCC/24 VFWR
Valeurs nominales de sortie du stroboscope	Normes UL 1971, UL 1638, ULC S526 : Mural : intensité lumineuse à sélectionner de 15, 30, 75, 110, 135, 185 cd; Plafond : intensité lumineuse à sélectionner de 15, 30, 75, 110, 150, 177 cd
Modèles à synchronisation	À l'aide du protocole de synchronisation breveté de Wheelock, les stroboscopes peuvent être synchronisés avec les modules de synchronisation DSM de Wheelock, les blocs d'alimentation PS ou les produits SAFEPATH
Gamme de fréquences	300 Hz à 8 000 Hz

Spécifications pour les architectes et les ingénieurs

Les haut-parleurs haute fidélité à DEL qui doivent être utilisés sont les haut-parleurs ELSPK et les haut-parleurs avec stroboscope ELSPST de la série Wheelock^{MD} à installer au mur et les haut-parleurs ELSPKC et les haut-parleurs avec stroboscope ELSPSTC à installer au plafond, dans un modèle compact, ou des équivalents approuvés. Un lettrage personnalisé est offert, incluant les mots « ALERT », « URGENCE » et sans lettrage. Les haut-parleurs doivent être homologués UL conformément à la norme UL 1480 concernant les services de protection contre les feux. De plus, les haut-parleurs munis d'un stroboscope doivent être homologués conformément à la norme UL 1971 concernant les dispositifs d'urgence pour les personnes malentendantes. En outre, les haut-parleurs avec stroboscope doivent respecter les exigences prévues à la partie 15 de la réglementation de la FCC et les exigences de la norme NMB-003. Toutes les entrées doivent être compatibles avec la surveillance de la polarité inversée standard du câblage des circuits au moyen du panneau de commande d'alarme feu avec une capacité de fonctionnement entre 16 et 33 VCC/VFWR.

Tous les haut-parleurs doivent être conçus pour une entrée de 25 VRMS ou 70 VRMS et des prises de courant allant de 1/8 W à 2 W (5 W pour 70 V) sélectionnables sur place. Tous les modèles doivent posséder une sortie du son allant jusqu'à 87 dB à 3,05 m (10 pi) ainsi qu'une plage de réponses en fréquence s'étendant de 300 Hz à 8 000 Hz.

Toutes les entrées doivent fonctionner à l'aide de bornes compatibles avec des câbles de 12 AWG à 18 AWG. Les haut-parleurs avec stroboscope ELSPST/ELSPSTC doivent émettre un (1) clignotement par seconde dans la plage de tension régulée et être équipés d'une DEL comme source de lumière avec une lentille en Lexan^{MD} robuste. Tous les appareils de la série doivent fonctionner avec un courant de faible intensité. La durée de clignotement du stroboscope à DEL doit être de 20 ms. Quand des appareils à plusieurs valeurs d'intensité sont concernés, l'intensité du stroboscope doit être réglable sur place selon six choix de réglage de 15, 30, 75, 110, 135 et 185 cd pour l'installation au mur et de 15, 30, 75, 110, 150 et 177 cd pour l'installation au plafond. L'interrupteur permettant de sélectionner l'intensité en candelas doit être inviolable. Une fois installés, les appareils avec réglage de l'intensité lumineuse doivent montrer le réglage de l'intensité à un

emplacement visible en tout temps.

Les modèles ELSPK/ELSPST et ELSPST/ELSPSTC doivent être conçus pour une installation à l'intérieur, en surface ou encastrée et inclure une plaque de montage. Les options de montage comprennent : boîtes d'encastrement ELSPKBB ou boîtes d'encastrement carrées de 4 po d'une profondeur de 2 1/8 po pour les modèles muraux et boîtes d'encastrement LSPKBB-C, et boîtes d'encastrement carrées de 4 po, 2 1/8 po de profondeur et pour les modèles de plafond. Le haut-parleur avec ou sans stroboscope doit comprendre une plaque de montage à haut-parleur ainsi qu'une grille encliquetable, et doit pouvoir se raccorder au matériel électrique standard sans plaque de compensation ni adaptateur supplémentaire. Le panneau de commande d'alarme feu doit indiquer un état défectueux de la surveillance lors du retrait d'un appareil. Tous les appareils de notification doivent être à compatibilité descendante.

Le modèle mural ELSPK doit être compact et mesurer 6,35 po H x 4,56 po L x 1,54 po P. Le modèle mural ELSPST doit être compact et mesurer 6,35 po H x 4,56 po L x 1,54 po P. Les modèles de plafond ELSPKC et ELSPSTC doivent être compacts et mesurer 6,27 po de diamètre avec une profondeur de 1,9 po pour le modèle ELSPKC et 2,29 po pour le modèle ELSPSTC. Finition blanche ou rouge. Un lettrage personnalisé est offert.

Lorsqu'une synchronisation est requise, l'appareil doit être compatible avec les modules de synchronisation DSM de Wheelock^{MD}, les blocs d'alimentation PS, les produits SAFEPATH et les panneaux d'autres fabricants intégrant le protocole de synchronisation breveté de Wheelock^{MD}. Les stroboscopes ne doivent dévier de la synchronisation à aucun moment en cours de fonctionnement. Si le protocole de synchronisation ne fonctionne pas, le stroboscope doit revenir à une vitesse de clignotement non synchronisée et continuer à émettre un clignotement par seconde sur sa plage de tension régulée.

Le haut-parleur devra respecter les exigences de basse fréquence de la norme UL 464 (520 Hz) afin de satisfaire aux limites de tonalité de 520 Hz exigées par la NFPA dans les aires de repos.

UL 1971, EL 1638, UL 1480, ULC-S526, ULC-S541, CSFM, FCC, NMB

① Les valeurs nominales de l'intensité efficace sont déterminées selon la méthode de calcul de la valeur efficace maximale d'UL. Le courant nominal maximal selon UL correspond à l'intensité efficace maximale dans la plage de tension indiquée (16 V à 33 V pour les appareils de 24 V). Pour les stroboscopes, le courant maximal selon UL est habituellement à la tension minimale indiquée (16 V pour les appareils de 24 V). Pour les avertisseurs, le courant maximal est habituellement à la tension maximale indiquée (33 V pour les appareils de 24 V). Pour les valeurs de redressement à double alternance non filtrées, consultez les directives d'installation.

Note: Remarque : Compte tenu du développement constant de nos produits, les spécifications et les offres peuvent changer sans préavis conformément aux conditions générales standard de Cooper Wheelock Inc., faisant affaire sous la raison sociale Eaton.



NOUS ENCOURAGEONS ET SOUTENONS LA CERTIFICATION NICET; GARANTIE DE 3 ANS

Eaton
1000 Eaton Boulevard
Cleveland, OH 44122
États-Unis
Eaton.com

Solutions de notification d'urgence et de masse
273 Branchport Ave.
Long Branch, NJ 07740
Eaton.com/Lifesafetynotification

© Eaton 2022
Tous droits réservés
Imprimé au Canada
Numéro de publication TD450175FC
Mars 2022

Eaton est une marque déposée.

Toutes les marques de commerce appartiennent à leurs propriétaires respectifs.