



Système de sécurité incendie
NF – Fire safety system

Certificat

Certificate

Système de Sécurité Incendie

NF-508

N° : SSI 059 A19

Extension

Date de la décision : 2 juin 2022

NOM ET ADRESSE DU TITULAIRE :

COOPER SECURITE SAS
ZA de la Gravière - Rue Beethoven
P.E.E.R II - BP 10184
63204 RIOM
France

Site(s) de production du Matériel
Principal
cœur du système

RIOM - France

Ce certificat est composé de **2** pages.

Ce certificat n'est valable qu'accompagné du rapport d'associativité N° DA 15 00 01 G

Ce certificat annule et remplace tout certificat antérieur.

Ce certificat n'engage en aucun cas AFNOR Certification quant à la conformité réglementaire de l'installation dans laquelle est implanté le système certifié couvert par le présent certificat.



Certificat

Certificate

Système de sécurité incendie
NF – Fire safety system

Certificat NF-SSI N°: SSI 059 A19

Le système certifié, constitué par les matériels principaux, composants et accessoires répertoriés, répond aux exigences du référentiel NF-508 (NF-SSI) en vigueur.

Il autorise la société COOPER SECURITE SAS à apposer la marque NF en application des Règles Générales de la marque NF et des règles de certification de l'application NF- Système de Sécurité Incendie (NF-508) sur les matériels principaux et composants suivants :

REFERENCE DU MATERIEL PRINCIPAL CŒUR DU SYSTEME :

Référence commerciale : **SENSEA.EC**

N° d'identification : **ECS 052 A5 / CMSI 114 A4**

Les composants, matériels principaux et accessoires répertoriés faisant l'objet d'une associativité avec le matériel principal cœur du système référencé ci-dessus figurent dans le rapport d'associativité joint.

Caractéristiques certifiées essentielles :

- les matériels principaux, composants et accessoires répertoriés constitutifs du système certifié ont fait l'objet d'une associativité entre eux.
- les composants et accessoires répertoriés constitutifs du système certifié ont fait l'objet d'une associativité avec le matériel principal (cœur du système certifié),

Ce certificat atteste également que le système qualité du titulaire et de ses fournisseurs de matériels principaux et/ou composants référencés dans le rapport d'associativité joint ont été évalués conformément aux règles de certification de l'application NF-508.

Ce certificat est valable jusqu'au 30 septembre 2023 sous réserve des résultats des contrôles effectués par AFNOR Certification qui peut prendre toute sanction conformément aux règles générales de la marque NF et au référentiel de certification NF-508.



Page 2/2

Julien NIZRI
Directeur Général d'AFNOR Certification



Certificat

Certificate

Système de sécurité incendie NF – Fire safety system

Reconduction – N° NF: ECS 052 A5 / CMSI 114 A4 du 12/03/2021
Renewal - N°NF: ECS 052 A5 / CMSI 114 A4 from 12/03/2021
Date de fin de validité / Expiry date: 31/12/2023

COOPER SECURITE SAS

ZA de la Gravière - Rue Beethoven - P.E.E.R II - BP 10184 - 63204 Riom - France

Première admission / First admission: 01/04/2007

Site de production / Production site: Riom (France)

Est autorisé à apposer la marque NF en application des règles générales de la marque NF et du référentiel de certification de l'application NF Système de sécurité incendie (NF-SSI) pour le/les produit(s) cité(s) en annexe.

Is authorized to affix the NF mark on the product(s) listed in appendix, in accordance with the general rules of the NF mark and the NF Fire safety system (NF-SSI) reference document.

Ce certificat atteste que les produit(s) désigné(s) en annexe est (sont) certifié(s) conforme(s) aux normes citées en annexe et aux exigences supplémentaires après évaluation par AFNOR Certification tel que spécifié dans le référentiel de certification NF Système de sécurité incendie.

This certificate attests that the product(s) mentioned in appendix have been assessed by AFNOR Certification and found to conform with the standards cited in appendix and complementary requirements, as specified in the NF Fire safety system reference document.

Caractéristiques certifiées essentielles :

- Conforme à l'intégralité des articles, applicable au produit considéré, des normes citées en annexe, y compris les éventuelles options déclarées
- Cœur d'un système certifié NF-SSI, associable aux constituants de ce même système
- Type, topologie et technologie de circuits de détection
- Nombre de zones et circuits de détection
- Nombre maximal de points de détection
- Nombre maximal de points par circuit
- Raccordement possible de matériels déportés
- Type de fonction d'évacuation et nombre de zones d'évacuation (ZA)
- Nombre de fonctions de mise en sécurité
- Type de télécommande et nombre de lignes de télécommande
- Autonomie
- Fonctions optionnels avec exigences CMSI

Main certified characteristics:

- Complies with all articles, applicable to the product under consideration, with the standards listed in the appendix, including any declared options
- Heart of a NF-SSI certified system, compatible with the constituents of this same system
- Type, topology and technology of detection circuits
- Number of detection zones and detection circuits
- Maximum number of detection points
- Maximum number of points per circuit
- Possible connection of remote equipment
- Type of evacuation function and number of evacuation zones (ZA)
- Number of safety function
- Type of remote control and number of remote control lines
- Autonomy
- Optional function with requirements CMSI

Ce certificat annule et remplace tout certificat antérieur. *This certificate supersedes all previous certificates.*

Ce certificat NF, incluant son annexe, est valable jusqu'au **31/12/2023** sous réserve des résultats des contrôles effectués par AFNOR Certification qui peut prendre toute décision conformément aux règles générales de la marque NF et au référentiel de certification NF Système de sécurité incendie.

This NF certificate and related appendix is valid until 31/12/2023 subject to the results obtained upon regular controls carried out by AFNOR Certification. Appropriate decision is made by AFNOR Certification in accordance with the general rules of the NF mark and specific NF Fire safety system reference document.



Julien NIZRI
Directeur Général d'AFNOR Certification
Managing Director of AFNOR Certification
CERTI F 1332.6 07/2020



Système de sécurité incendie NF – Fire safety system

Annexe de la décision de Reconduction – N° NF: ECS 052 A5 / CMSI 114 A4 du 12/03/2021
Appendix of the decision of Renewal - N°NF: ECS 052 A5 / CMSI 114 A4 from 12/03/2021
Date de fin de validité / Expiry date: 31/12/2023

IDENTIFICATION PRODUIT(S) / PRODUCT DESIGNATION

COOPER SECURITE SAS

ZA de la Gravière - Rue Beethoven - P.E.E.R II - BP 10184 - 63204 Riom - France

Référence commerciale / Product name	Sensea.EC
Désignation / Designation	Équipement de contrôle et de signalisation - Centralisateur de mise en sécurité incendie Control and indicating equipment - Fire Safety Centralizing Equipment
Marque commerciale / Trademark	EATON
Normes / Standards	NF EN 54-2:1997+A1:2007, NF EN 54-4:1997+A1:2003+A2:2006, NF S61-934:1991, NF S61-935:1990, NF S61-936:2004+A1:2009
Technologie de circuits de détection / Technology of detection circuit	Filaire Wired
Type de circuits de détection / Type of detection circuits	Adressable Addressable
Nombre et topologie des circuits de détection / Number and topology of the detection circuits	32 (Ouvert) / 16 (Rebouclé) 32 (Open) / 16 (Loop)
Nombre maximal de points par circuit / Maximum number of point per circuit	32 (Ligne ouverte) / 128 (Ligne rebouclée) 32 (Open line) / 128 (Loop line)
Nombre maximal de zones de détection / Maximum number of detection zones	250 250
Nombre maximal de points de détection / Maximum number of detection points	1024 1024
ECS contenu dans plusieurs enveloppes / CIE in several enclosures	Non No
Matériel déporté / Remote equipment	Aucun None
Nombre de zone et type de fonction d'évacuation/ Number of zone and type of evacuation function	11 (UGA1) ou 8 (UGA1) si aucune fonction de compartimentage ou désenfumage 1 (UGA1) or 8 (UGA1) if no compartmentalization or smoke control function
Nombre de fonction de mise en sécurité / Number of safety function	8 8
Nombre et type de lignes télécommande / Number and type of remote control lines	8 (Rupture ou Emission) 8 (Breaking or Emitting)
Fonction(s) optionnelle(s) avec exigences CMSI / Optional function with requirements CMSI	Aucune None



Annexe

Appendix

Système de sécurité incendie NF – Fire safety system

Annexe de la décision de Reconduction – N° NF: ECS 052 A5 / CMSI 114 A4 du 12/03/2021
Appendix of the decision of Renewal - N°NF: ECS 052 A5 / CMSI 114 A4 from 12/03/2021
Date de fin de validité / Expiry date: 31/12/2023

IDENTIFICATION PRODUIT(S) / PRODUCT DESIGNATION

COOPER SECURITE SAS

ZA de la Gravière - Rue Beethoven - P.E.E.R II - BP 10184 - 63204 Riom - France

Référence commerciale / Product name	Sensea.EC
Autonomie / Autonomy	12 heures minimum 12 hours minimum
Divers / Miscellaneous	Néant / None

La conformité au Règlement Produits de Construction (EU) n° 305/2011 est attestée par le marquage CE apposé sur le produit. *Compliance with the Construction Products Regulation (EU) n° 305/2011 is confirmed by the CE mark on the product.*

Cette annexe ne peut être reproduite sans le document auquel elle se rattache. *This appendix cannot be copied without the certificate to which it is attached.*

RAPPORT D'ASSOCIATIVITE N° DA 15 00 01 G

SYSTEME DE SECURITE INCENDIE (NF-SSI)

SYSTEME DE DETECTION INCENDIE (SDI)
SYSTEME DE MISE EN SECURITE INCENDIE (SMSI)

Demandé par	AFNOR Certification 11 rue Francis de Pressensé 93571 – La Plaine Saint-Denis Cédex
Référence commerciale du matériel principal cœur du système SSI	Sensea.EC
Numéro du certificat système NF-SSI	SSI 059 A
Titulaire	COOPER SECURITE SAS

Cachet et signature du directeur

Groupe CNPP
LPMES
Laboratoire Electronique Incendie
Pour le Directeur des Laboratoires et par délégation
Chef de Service

Bruno PETIT
Signature électronique

Date du présent rapport d'associativité	26 avril 2022
Le présent rapport d'associativité comporte	15 pages

Essais effectués dans le cadre d'une demande de certification NF-SSI

Trame NF SSI – DA ECS/CMSI – Version 9

Ce document atteste uniquement des caractéristiques de l'échantillon soumis aux essais ou à l'examen du laboratoire et ne préjuge pas des caractéristiques de produits similaires. Il ne constitue donc pas une certification de produit au sens de l'article L115-27 du code de la consommation, ni un agrément de quelque nature que ce soit. La reproduction de ce document n'est autorisée, sauf approbation préalable du CNPP que sous sa forme intégrale. Le CNPP décline toute responsabilité en cas de reproduction ou de publication non conforme. Le CNPP se réserve le droit d'utiliser les enseignements qui résultent du présent document pour les inclure dans des travaux de synthèse ou d'intérêt général pouvant être publiés par ses soins.

1 - GENERALITES

1 - 1 Définitions

▪ **Matériel principal**

C'est le cœur de tout système SSI certifié. Au sens de la norme NF EN 54-13 c'est un composant de type 1.

▪ **Composant**

Un composant est le terme générique utilisé pour désigner un composant associé à au moins un matériel principal cœur du système certifié NF-SSI.

➤ **Composant de type 1** (au sens de la norme NF EN 54-13)

Dispositif assurant **au moins une fonction essentielle** dans le système SSI.

Dans tous les cas, les composants entrant dans le champ de la certification NF-SSI sont cités dans les fiches annexées aux règles de certification NF-SSI, ils sont tous de type 1.

➤ **Composant de type 2** (au sens de la norme NF EN 54-13)

Dispositif **qui n'assure pas de fonction essentielle** dans le système SSI, mais dont la fonction principale reste liée à la détection incendie, à l'évacuation ou à la mise en sécurité incendie (*Exemple : Tableau Répétiteur de Confort (TRC)*).

▪ **Produits spécifiques**

Produit n'entrant pas dans le champ de la présente certification qui fait néanmoins l'objet d'une associativité à un système certifié NF-SSI identifié. Les produits spécifiques assurent généralement une fonction essentielle.

Un déclencheur manuel ATEX, détecteurs possédant des caractéristiques particulières conçus pour des risques spéciaux et non couvert par une norme EN 54 (*détecteurs de gaz*), interface de communication (*switch, routeur, convertisseur fibre optique*) sont des exemples de **produits spécifiques**.

Au sens de la norme NF EN 54-13 c'est un composant de type 1.

▪ **Accessoire répertorié**

Produit n'entrant pas dans le champ de la présente certification qui fait néanmoins l'objet d'une associativité à un système certifié NF-SSI identifié ou qui a fait l'objet d'une association avant qu'ils n'entrent dans le champ de la présente certification. Les accessoires répertoriés n'assurent généralement pas de fonction essentielle.

Une imprimante, l'interface avec la GTB (*Gestion Technique d'un Bâtiment*) ou encore une UAE (*Unité d'Aide à l'Exploitation*) sont des exemples d'**accessoires répertoriés**.

Au sens de la norme NF EN 54-13 c'est un composant de type 2.

▪ **Produits**

Terme générique qui couvre les 3 types précédemment cités.

▪ **Produits utilisés dans le cadre de la maintenance (§ 6.2.4)**

Il s'agit de tout produit entrant dans la composition d'un système NF-SSI ou NF-DI ou NF-CMSI déjà installé et n'étant pas destiné à être installé dans un nouveau système.

Dans le cas d'un matériel certifié, ce produit doit être installé dans l'état correspondant à la dernière configuration, ou une configuration antérieure compatible avec le système installé, pour laquelle il était certifié avant sa déclaration d'usage pour la maintenance.

Il s'agit d'un matériel principal ou d'un composant qui a été certifié et pour lequel la fabrication en série a été stoppée par la volonté du titulaire mais qui est susceptible d'être à nouveau fabriqué par ce titulaire dans les mêmes conditions de production que précédemment et uniquement pour la maintenance d'installations existantes. Ces produits sont estampillés en bleu.

▪ **Produits certifiés NF-SSI associés à des Systèmes de Sécurité Incendie certifiés NF, dans le cadre de la maintenance et/ou l'extension d'installations existantes**

Il s'agit de pouvoir associer des produits certifiés NF-SSI à des systèmes de sécurité incendie d'installations existantes, à des fins de maintenance et/ou d'extension de ces installations. Ces associations induiront l'émission d'un « certificat d'associativité pour la maintenance et/ou l'extension de systèmes de sécurité incendie installés ».

Ces produits estampillés en rouge pourront être associés à des Systèmes certifiés NF existants, dont les matériels principaux et les composants peuvent être estampillés vert, bleu, blanc ou rouge.

▪ **« Associativité »**

La procédure de vérification de la compatibilité des différents produits est définie par les règles de certification NF-SSI qui déterminent les critères d'évaluation et garantissent le fonctionnement des composants.

L'associativité couvre :

- Des critères de compatibilité technique des différents produits du SSI,
- Des critères d'exigences système propres au SSI.

Toutes les configurations possibles du système ne pouvant pas être mises en œuvre en laboratoire, la méthode d'évaluation définie dans les règles de certification NF-SSI permet de garantir une évaluation avec un niveau de confiance acceptable dans les conditions opérationnelles et environnementales prédéterminées.

1 - 2 Dans le cadre de la marque NF-SSI, ce rapport identifie les matériels principaux, les composants et accessoires répertoriés répondant aux exigences du référentiel pouvant être associés pour constituer un SSI.

Ce rapport d'associativité est composé :

- D'une liste des fonctions supplémentaires du matériel principal mentionnée au paragraphe **4**,
- D'un diagramme d'associativité figurant au paragraphe **5**,
- D'une liste de produits associés mentionnée au paragraphe **6**.

Seuls les composants du paragraphe **6.1** font l'objet du marquage NF-SSI.

1 - 3 La description de chaque fonction supplémentaire de chaque produit couvert par la marque NF-SSI est donnée dans les notices techniques du produit concerné.

Pour le raccordement et l'installation, il faut se reporter aux textes d'installation qui sont applicables et aux notices correspondantes.

La nature et les longueurs maximales des câbles à utiliser pour interconnecter chaque composant du système sont indiquées dans les notices de ces composants. Ces conditions de raccordement ont été prises en compte pour la réalisation d'essais de validation, notamment pour les aspects CEM et associativité.

Les quantités maximales de matériels associables mentionnées dans le chapitre « Observations » sont données par référence.

En cas de mixage de plusieurs références sur une même ligne, les quantités maximales indiquées dans le présent rapport ne sont pas cumulables et les modalités de mixage doivent respecter la méthode de calcul (*ou équivalent*) mentionnée dans la notice.

2 - EVOLUTION DU RAPPORT

Ce rapport est évolutif. Il est identifié par un numéro invariable composé de six chiffres et éventuellement indicé d'une ou de deux lettres.

Chaque extension, au sens des règles de certification NF-SSI, fait l'objet d'un changement de l'indice du rapport.

Ce nouveau rapport annule et remplace la version précédente.

Objet de l'évolution : Dernier rapport d'essais n° **DH 09 04 63 R**
 Dossier n° 21 03 041

↪ Ajout de la fonction supplémentaire suivante :

- Relais de déverrouillage des issues de secours

3 - CARACTERISTIQUES PRINCIPALES DU MATERIEL PRINCIPAL CŒUR DU SYSTEME

3.1 - L'Équipement de Contrôle et de Signalisation / Centralisateur de Mise en Sécurité Incendie est constitué

- Nombre maximum de circuits de détection : 32
- Ligne ouverte : 32
- Ligne rebouclée : 16
- Nombre maximum de points sur un circuit de détection : 32
- Ligne ouverte : 32
- Ligne rebouclée : 128
- Nombre maximum de zones de détection : 250
- Nombre maximum de points sur l'ECS : 1024
- Plus de 1024 points raccordés à l'ECS : Non
- Type de circuit de détection : Adressable
- ECS contenu dans plusieurs enveloppes séparées : Non
- Fonctionnement en réseau : Oui
- Evaluation de la fonction réseau : Selon déclaration Constructeur

- D'un matériel central : Sensea.EC
- D'un matériel central optionnel : Néant
- De matériel déporté classe AC1 (*même type d'ambiance climatique que le matériel central*) : Néant
- De matériel déporté classe AC2 (*tout type d'ambiance climatique*) : Néant
- De dispositif de demande d'ouverture : Néant
- De matériel déporté incorporé au DAS : Néant

3.2 L'Équipement de Contrôle et de Signalisation / Centralisateur de Mise en Sécurité Incendie a une limite de capacité de

- Nombre maximum de fonctions de mise en sécurité incendie hors évacuation : Néant
- Nombre maximum de Dispositifs Actionnés de Sécurité « DAS » : Néant
- Nombre maximum de Dispositifs Commandés Terminaux « DCT » : 768
- Nombre maximum de diffuseurs d'évacuation hors BAAS : 512
- Nombre de ZA par UGA 1 : 8
- Nombre de ZA par UGA IGH : Néant
- Nombre de ZA par UGCIS : Néant

3.3 L'Équipement de Contrôle et de Signalisation / Centralisateur de Mise en Sécurité Incendie assure les fonctions de mise en sécurité suivantes

		OUI	NON
Compartimentage		<input type="checkbox"/>	<input checked="" type="checkbox"/>
Désenfumage		<input type="checkbox"/>	<input checked="" type="checkbox"/>
Evacuation	Diffusion du signal d'évacuation (UGA)	<input checked="" type="checkbox"/>	<input type="checkbox"/>
	Unité de Gestion Centralisée des Issues de secours (UGCIS)	<input type="checkbox"/>	<input checked="" type="checkbox"/>

3.4 L'Équipement de Contrôle et de Signalisation / Centralisateur de Mise en Sécurité Incendie permet la gestion de DAS

➡ Sans objet

3.5 L'Équipement de Contrôle et de Signalisation / Centralisateur de Mise en Sécurité Incendie permet la gestion

▪ D'un nombre maximum de Voie de transmission

- Par 2 voies de transmission physiquement distinctes : Néant
- Par voie de transmission rebouclée : Néant
- Par voie de transmission unique, non rebouclée : Néant

▪ D'un nombre maximum de Matériel déporté par voie de transmission

- Par 2 voies de transmission physiquement distinctes : Néant
- Par voie de transmission rebouclée : Néant
- Par voie de transmission unique, non rebouclée : Néant

▪ D'un nombre maximum de

- Dispositif de demande d'ouverture : Néant
- Ligne de télécommande par CMSI : Néant
- Ligne de diffuseur d'évacuation par CMSI : 16

▪ D'une puissance maximum

- Par matériel déporté : Néant
- Par ligne de télécommande : Néant
- Par ligne de diffuseur d'évacuation
 - Sur alimentation interne : 36 Watts (24V)
 - Sur alimentation externe : 96 Watts (24V), 192 Watts (48V)

3.6 Liste des fonctions optionnelles avec exigences

De l'Équipement de Contrôle et de Signalisation (selon EN 54-2/A1)

- § 7.12. Confirmation d'alarme feu
 - 7.12.1. Confirmation d'alarme de type A
- § 8.3. Dérangements de point
- § 8.4. Perte totale d'alimentation
- § 9.5. Hors service des points adressés
- § 10. Condition essai

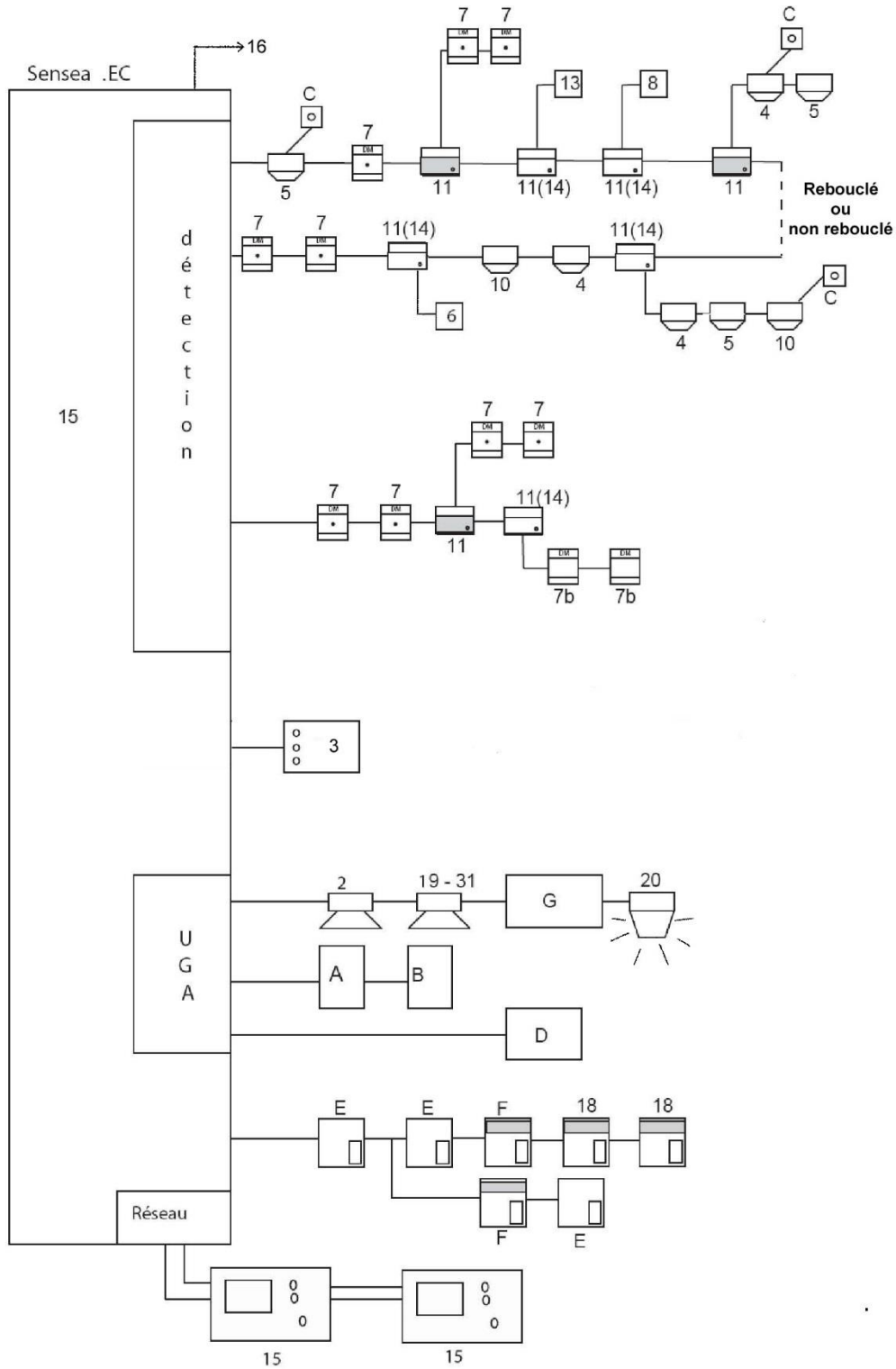
Du Centralisateur de mise en Sécurité Incendie

Sans objet

4- LISTE DES FONCTIONS SUPPLEMENTAIRES DU MATERIEL PRINCIPAL CŒUR DU SYSTEME

- Fonction horodateur sur l'UGA (*pour son continu*)
- Sortie COM REP
- Contacteur de mise hors service de point ou de zone à distance
- Sortie COM-CMSI (*carte bornier*)
- Fonction réseau (*carte 1040600*)
- Relais de déverrouillage des issues de secours

5- DIAGRAMME D'ASSOCIATIVITE



6- LISTE DES PRODUITS REpondant AUX EXIGENCES DU REFERENTIEL NF-SSI (Voir NOTA)

6.1 Composants entrant dans la composition système NF-SSI

Repère sur diagramme	Matériel principal	Titulaire	Référence	Numéro d'identification	Observations
15	ECS/CMSI	COOPER SECURITE	Sensea.EC	ECS 052 A / CMSI 114 A	/
Repère sur diagramme	Dénomination Composants	Titulaire	Référence	Numéro d'identification	Observations
1 bis	ECS	COOPER SECURITE	Sensea.EC sans UGA	ECS 052 B	1, 16
2 quarto	DSAF	TEXECOM Limited	PNS-0001	DS 021 A	1, 12
			PNS-0005	DS 019 A	
			PSS-0089	DS 010 B	
2 quarto - 20 bis	DSAF avec ou sans DVAF	COOPER SECURITE	DSB 3000	DS 008 A-A	1, 12
			DSAB3000	DS 006 A-B	
2 quarto - 20 bis	DSAF avec message avec ou sans DVAF	COOPER SECURITE	DSME 3000	DS 004 B-A	1, 12
3 bis	EAE	COOPER SECURITE	EAS-150C	EAE 009 A	1, 13
			EAS-150	EAE 009 B	
			EAS-40C	EAE 009 C	
			EAS-40	EAE 009 D	
			SPSMC-24V-5A0/24Ah	EAE 024 A	
			SPSMC-24V-5A0/12Ah		
			SPSMC-24V-5A0/7Ah	EAE 025 A	
			SPSMC-24V-2A0/12Ah		
			SPSMC-24V-2A0/7Ah	EAE 026 A	
			SPSM-24V-2A5/12Ah		
			SPSM-24V-2A5/7Ah	EAE 027 A	
			SPSM-24V-6A0/24Ah		
			SPSM-24V-6A0/12Ah		
4	Détecteur ponctuel de chaleur	COOPER SECURITE	DTVS 3000	E2 080 A	1, 4, 6
			DTS 77° S3000	E2 080 C	
			DTS 90° S3000	E2 080 B	
			DTVA 3000	E2 081 A	
5	Détecteur optique de fumée	COOPER SECURITE	DOFA 3000	L 048 A	1, 2, 3, 6
			DOFS3000	L 046 A	1, 4, 6
6	Détecteur de flamme	FARE	IRY2	LIR 002 D	1, 4
		DETECTOR ELECTRONICS CORPORATION	X3301 IR	LIR 007 A	1, 4, 13
		FFE Limited	16581	LIR 009 A	1, 4, 13, 19
	16511	LIR 009 B			
7	Déclencheur Manuel d'alarme	COOPER SECURITE	MDS3000	DM 036 A	1, 4
			MDVS3000	DM 037 A	
			BGES3000	DM 039 A	
			MDVA3000	DM 038 A	1, 2, 3
			BGVEA3000	DM 040 A	

Repère sur diagramme	Dénomination Composants	Titulaire	Référence	Numéro d'identification	Observations
8	Détecteur linéaire de fumée	COOPER SECURITE	DLFS	LF 007 A-F	1, 4
		FFE Limited	Fireray 5000	LF 009 A	1, 4, 13
		XTRALIS	OSID	LF 011 A	1, 4, 13, 18
9	Détecteur combiné chaleur et fumée	COOPER SECURITE	DMCFA 3000	LE2 009 A	1, 2, 3, 6
10	Détecteur multicapteur de fumée	COOPER SECURITE	DMCFS 3000	M 010 A	1, 4, 6
11 bis - 14 bis	Dispositif d'entrée/sortie avec ICC	COOPER SECURITE	MAD 3000	OI 051 A	1, 2, 4
			MC Sensea.EC	OI 052 A	
13 bis	Détecteur de fumée par aspiration	XTRALIS	VLP	MPL 036 A	1, 4, 13, 18
			VLC	MPL 036 B	
			VLF	MPL 042 A	
			VLI	MPL 059 A	
			VEU-A00-NF	MPL 063 A	
			VEU-A10-NF		
			VEP-A00-P-NF	MPL 063 B	
			VEP-A10-P-NF	MPL 063 C	
15	ECS/CMSI	COOPER SECURITE	Sensea.EC	ECS 052 A / CMSI 114 A	1, 16
16	CMSI	COOPER SECURITE	31240 à 31247	CMSI 033 C	1, 15
			Sensea.CM	CMSI 110 A	
18	TRE	COOPER SECURITE	TR3000	TRE 005 A	1, 9
18 a			SSI-Replica.Touch	TRE 034 A	
19	Diffuseur d'alarme générale sélective	EATON ELECTRICAL PRODUCTS LIMITED	DAGS 3000RL	DAGS 002 A	1, 12
			DAGS 3000R	DAGS 002 B	
20	Diffuseur lumineux	COOPER FULLEON	SOLISTA MAXI	DL 001 A	1, 12
			SOLEX 10	DL 008 A	
			SOLEX 15	DL 007 A	
20 bis	DVAF	EATON ELECTRICAL PRODUCTS LIMITED	Solista LX Ceiling	DL 018 A	1, 12
			Solista LX Wall	DL 019 A	

6.2 Autres produits faisant l'objet d'une associativité

6.2.1 Composants faisant l'objet d'une associativité avec le système SSI et certifiés dans le cadre d'une autre marque NF ou A2P

Repère sur diagramme	Dénomination Composants	Titulaire	Référence	Conformité	Observations
A - B	BAAS / BAAL / BAASL	COOPER SECURITE	Tous constructeurs	/	1, 5
				31179	
				31181	
				31182	NF C 48-150
				31183	
				31184	
		31185	1, 11		

6.2.2 Liste des produits spécifiques

Repère sur diagramme	Produits spécifiques	Marque commerciale	Référence	Observations
7	Déclencheur manuel ATEX	MEDC LTD	BG2E	1, 4
D	AES	COOPER SECURITE	EAS-150C	1, 10, 12
			SPSMC-24V-5A0/24Ah	
			SPSMC-24V-5A0/12Ah	
			SPSMC-24V-5A0/7Ah	
			EAS-40	1, 10
			EAS-40C	
			EAS-150	
			SPSMC-24V-2A0/12Ah	
			SPSMC-24V-2A0/7Ah	
			SPSM-24V-2A5/12Ah	
			SPSM-24V-2A5/7Ah	
			SPSM-24V-6A0/24Ah	
			SPSM-24V-6A0/12Ah	
SPSM-24V-6A0/7Ah				
D	EAES	COOPER SECURITE	SPSMC-24V-5A0/24Ah	1, 12, 17
			SPSMC-24V-5A0/12Ah	
			SPSMC-24V-5A0/7Ah	
			SPSMC-24V-2A0/12Ah	1, 17
			SPSMC-24V-2A0/7Ah	
			SPSM-24V-2A5/12Ah	
			SPSM-24V-2A5/7Ah	
			SPSM-24V-6A0/24Ah	
			SPSM-24V-6A0/12Ah	
			SPSM-24V-6A0/7Ah	

6.2.3 Liste des accessoires répertoriés

Repère sur diagramme	Accessoires répertoriés	Marque commerciale	Référence	Observations
C	Indicateur d'action	COOPER SECURITE	IA 3000	1, 6
			IAS 3000	
			IAES 3000	
			30060 à 30064	
E	Tableau de synthèse	COOPER SECURITE	31305	1, 9
F	Tableau de report	COOPER SECURITE	31310	
/	Panneau lumineux	COOPER SECURITE	NUG30490	1, 14
/	Boîtier de réarmement	NUGELEC	NUG 37006	1, 18
/	Dispositif de réarmement de niveau d'accès 2 (contact à clé)	Tous constructeurs	/	1, 18, 19

6.2.4 Dans le cadre de la maintenance et/ou d'extensions d'installations existantes

Repère sur diagramme	Dénomination Composants	Titulaire ou Marque commerciale (pour accessoires)	Référence	Numéro d'identification	Observations
2	DSAF	COOPER SECURITE	DSC 3000	DS 005 A-A	1, 7
			DSA3000	DS 002 A-A	
			DSCE3000	DS 003 A-A	
2	Avertisseur sonore d'alarme feu	COOPER SECURITE	SFC	Accessoire répertorié	1, 7
			SME		
			SSE		
			SAR		
			SEFP98		
4	Détecteur ponctuel de chaleur	COOPER SECURITE	DTVS 2000	E2 056 D	1, 4, 6
			DTV 920	E2 031 A	
			DTVS 97	E2 061 A	
			DTSS 97	E2 062 A	
			DTSS 2000	E2 040 D	
			S97/DTVS 3000	E2 080 D	
			S97/DTS77° S3000	E2 080 E	
5	Détecteur ionique de fumée	COOPER SECURITE	DIF 910	E4 043 A	1, 4, 6
			DIFS 97	E4 069 A	
			DIFS 2000	E4 058 A	
5	Détecteur optique de fumée	COOPER SECURITE	DOFS 97	L 034 A	1, 4, 6
			DOFS 2000	L 021 E	
			S97/DOFS 3000	L 046 B	
6	Capteur de flamme	COOPER SECURITE	30231	Accessoire répertorié	1, 4
7	Déclencheur manuel	COOPER FULLEON	MDVA3000	Accessoire répertorié	1, 2, 3
			BGVEA3000		
			BGVA 3000		
			30010 à 30013		1, 4
			BGS 3000		
			MDVS3000		
			BGES3000		
			MDS3000		
			30315		
			30317		
			30326		
			30014 à 30017		
		30023 à 30026			
		KAC	30416		
			101005 à 101007		
101021 à 101024					
			101041 à 101044		
10	Détecteur multicapteur de fumée	COOPER SECURITE	DMCFA 3000	M 011 A	1, 2, 3, 6
13	Détecteur multiponctuel de fumée	XTRALIS	Vesda Laser Plus	MPL 036 A	1, 4, 13
			Vesda Laser Compact	MPL 036 B	

Repère sur diagramme	Dénomination Composants	Titulaire ou Marque commerciale (pour accessoires)	Référence	Numéro d'identification	Observations
19	Avertisseur d'alarme générale sélective	COOPER SECURITE	AGSV	Accessoire répertorié	1, 7
20	Avertisseur lumineux	COOPER SECURITE	35070	Accessoire répertorié	1, 7
			30157		
			SOLEX 10		1, 12
			SOLISTA MAXI BLANC		
D	AES	COOPER SECURITE	34055 à 34063	Accessoire répertorié	1, 10
		Tous constructeurs	/		
G	SSS	Tous constructeurs	/	Accessoire répertorié	1, 8

NOTA

- Les conditions dans lesquelles les composants sont associés, sont mentionnées dans la colonne « Observations ».
- Le numéro d'identification est limité au numéro initial du produit, y compris la lettre de variante, sans indication de l'indice lié aux modifications.
- Un détecteur reconditionné comporte, sur son certificat composant NF-SSI, la lettre « R » entre le type et le numéro. L'associativité est identique à celle du matériel de base.

7 - OBSERVATIONS

Numéro 1

Vérification d'associativité réalisée selon Annexe 1 Partie 2 des règles de certification NF-SSI.

Numéro 2

Il se raccorde par circuit de détection (*ligne rebouclée, adressable*) un maximum de :

- 128 détecteurs (*fonction isolateur de court-circuit intégré*) : DTVA 3000, DOFA 3000, DMCFA 3000
- 128 déclencheurs manuels : MDVA3000, BGVA3000, BGVEA3000
- 10 dispositifs d'entrée/sortie avec ICC : MAD 3000, MC Sensea.EC

Il se raccorde par circuit de détection (*ligne ouverte, adressable*) un maximum de :

- 32 détecteurs (*fonction isolateur de court-circuit intégré*) : DTVA 3000, DOFA 3000, DMCFA 3000
- 32 déclencheurs manuels : MDVA3000, BGVA3000, BGVEA3000
- 10 dispositifs d'entrée/sortie avec ICC : MAD 3000, MC Sensea.EC

Numéro 3

Il se raccorde par ligne secondaire du dispositif d'entrée/sortie avec ICC « MAD 3000 » un maximum de :

- 32 détecteurs (*fonction isolateur de court-circuit intégré*) : DTVA 3000, DOFA 3000, DMCFA 3000
- 32 déclencheurs manuels : MDVA3000, BGVA 3000, BGVEA3000

Numéro 4

Il se raccorde par ligne secondaire du dispositif d'entrée/sortie avec ICC « MC Sensea.EC » un maximum de :

- 32 détecteurs : DOFS 3000, DMCFS 3000, DTVS 3000, DTS 77° S3000, DTS 90° S3000, DTSS 2000, DTVS 2000, DIFS 2000, DOFS 2000, DTSS 97, DTVS 97, DIFS 97, DOFS 97, DTV 920, DIF 910, S97/DOFS 3000, S97/DTV 3000, S97/DTS 77°S3000
- 32 déclencheurs manuels : 101005 à 101007, 101021 à 101024, 101041 à 101044, BG2E/30010, 30010 à 30017, 30023 à 30026, 30315, 30317, 30326, 30416, BGES 3000, BGS 3000, MDS3000, MDVS3000
- 5 capteurs de flamme : 30231 + 30232, 30231 + 30233
- 1 détecteur : DLFS, VLP, VLC, IRY2, VLF, X3301 IR, FIRERAY 5000, Vesda Laser Plus, Vesda Laser Compact, 16581, 16511, OSID, VEP-A00-P-NF, VEP-A10-P-NF, VEU-A00-NF, VEU-A10-NF, VEP-A00-1P-NF, VLI

Numéro 5

Un maximum de 16 blocs autonomes d'alarme sonore et/ou lumineuse d'évacuation (*BAAS, BAAL, BAASL*) de type Sa ou Sa-Me conformes à la norme NF C 48-150 se raccorde à la sortie contact auxiliaire de l'UGA.

Numéro 6

A ces détecteurs il se raccorde ces indicateurs d'action en mode commun ou individuel.

Numéro 7

Il se raccorde sur la ligne de diffuseur d'évacuation de l'UGA, leur nombre est fonction du courant disponible par sortie :

- Alimentation interne : 1,4 A sous 24 V,
- Alimentation externe : 4 A sous 24 V ou 48 V

Numéro 8

Un seul Système de Sonorisation de Sécurité (SSS) conforme à la norme EN 60849 se raccorde sur la ligne diffuseur d'évacuation de l'UGA.

Numéro 9

Il se raccorde sur la sortie COM REP un maximum de :

- 7 tableaux de synthèse : 31305
- 7 tableaux de report : 31310
- 7 tableaux répéteurs d'exploitation (*alimentés par l'ECS*) : TR3000
- 30 tableaux répéteurs d'exploitation (*alimentés par une alimentation externe*) : TR3000, SSI-Replica.Touch
- 2 tableaux répéteurs d'exploitation (*alimentés par l'ECS*) : SSI-Replica.Touch

Numéro 10

Ces alimentations électriques de sécurité (*AES, tension nominale 24 ou 48 Volts*) conformes à la norme NF S 61-940 se raccordent au CMSI.

Numéro 11

Un maximum de 32 blocs autonomes d'alarme sonore et/ou lumineuse d'évacuation (*BAAS, BAAL, BAASL*) de type Sa ou Sa-Me « 31182 », « 31183 », « 31184 » ou « 31185 » conformes à la norme NF C 48-150 se raccorde à la sortie contact auxiliaire (*ligne surveillée*) de l'UGA.

Numéro 12

Il se raccorde par ligne de diffuseur d'évacuation de l'UGA un maximum de :

Tension nominale d'alimentation (Volts)	Interne	Nota 1	
	24	26	48
SOLISTA MAXI BLANC, SOLISTA MAXI	32	/	/
DAGS3000R, DAGS3000RL	32	32	32
SOLEX 10	20	/	/
SOLEX 15	7	/	/
DSAB3000 (<i>sans DVAF</i>)	16	32	32
DSME3000 (<i>sans DVAF</i>)	3	8	32
DSB3000 (<i>sans DVAF</i>)	32	32	32
PNS-0001	5	15	15
PNS-0005	1	3	4
PSS-0089	10	32	32
Solista LX Wall, Solista LX Ceiling (<i>0,5 ou 1 Hz, High Power - 0,5 Hz, Low Power</i>)	32	32	32
DSAB3000 (<i>avec DVAF : 1 Hz, High Power</i>)	16	18	32
DSAB3000 (<i>avec DVAF : 0,5 Hz, High Power – 0,5 Hz, Low Power</i>)	16	32	32
DSB3000 (<i>avec DVAF : 0,5 Hz, High Power – 0,5 Hz, Low Power</i>)	32	32	32
DSB3000 (<i>avec DVAF : 1 Hz ; High Power</i>)	28	22	32
DSME3000 (<i>avec DVAF : 1 Hz, High Power</i>)	/	4	15
DSME3000 (<i>avec DVAF : 0,5 Hz, High Power – 0,5 Hz, Low Power</i>)	/	7	15
Nota 1 : avec alimentation externe « EAS-150C » ou « SPSMC-24V-5A0/xxAh » (<i>sortie 3 ou 4</i>)			

Numéro 13

Ces équipements d'alimentation électrique (*EAE, tension nominale 24 Volts*) conformes à la norme EN 54-4 se raccordent aux différents matériels associés à l'ECS/CMSI.

Numéro 14

Il se raccorde sur la sortie contact auxiliaire de l'UGA un maximum de :

- 30 Panneaux lumineux : NUG30490 (*sans BUZZER*)
- 22 Panneaux lumineux : NUG30490 (*avec BUZZER*)

Ces panneaux lumineux nécessitent une alimentation externe (*plage de tension de fonctionnement : 12 à 24 Volts*).

Numéro 15

Il se raccorde sur la sortie « COM-CMSI » de l'ECS/CMSI (*mono-fonction UGA*) un maximum de :

- 4 CMSI : 31240 à 31247
- 1 CMSI : Sensea.CM

Numéro 16

Il se raccorde à la carte « 1040600 » pour fonctionner en réseau un maximum de :

- 10 ECS : Sensea.EC sans UGA
- 10 ECS/CMSI : Sensea.EC

Numéro 17

Ces équipements d'alimentations en énergie se Sécurité (*EAES électrique, tension nominale 24 Volts*) conformes à la norme EN 12101-10 se raccordent au CMSI.

Numéro 18

Le réarmement de ces matériels s'effectue à l'aide du boîtier de réarmement « NUG 37006 » ou d'un dispositif de réarmement de niveau d'accès 2 (*contact à clé*).

Numéro 19

Le réarmement de ces matériels s'effectue à l'aide d'un dispositif de réarmement de niveau d'accès 2 (*contact à clé*).

« FIN du Rapport d'Associativité »

Certificat de constance des performances des produits

Délivré conformément au Règlement (UE) 305/2011 du Parlement Européen et du Conseil du 9 mars 2011. (Règlement Produits de Construction ou RPC)

Délivrée par :

Organisme de Certification : **AFNOR Certification**
Numéro d'identification : **0333**
Adresse : **11 rue Francis de Pressensé**
FR - 93571 LA PLAINE SAINT-DENIS CEDEX

Délivrée à :

Fabricant : **COOPER SECURITE SAS**
Adresse : **ZA de la Gravière - Rue Beethoven**
Parc Européen d'Entreprises RII - BP 184
63204 RIOM - France

Lieu(x) de production : **Riom - France**

Description du (des) produit(s) : Voir Annexe

AFNOR Certification atteste que toutes les dispositions relatives à l'évaluation et à la vérification de la constance des performances et aux performances décrites dans l'annexe ZA de la (les) norme(s):

EN 54-2:1997 + A1:2006

EN 54-4:1997 + A1:2002 + A2:2006

sont appliquées selon le système 1 et que les produits Sensea.EC et Sensea.EC sans UGA répondent aux dispositions de l'annexe ZA de la (les) norme(s):

EN 54-2:1997 + A1:2006

EN 54-4:1997 + A1:2002 + A2:2006

Numéro de certificat : **0333-CPR-075285**

Conditions et période de validité du certificat : ce certificat a été délivré pour la première fois le 20 octobre 2009.

Sauf suspension ou annulation, ce certificat demeure valide tant que les conditions précisées dans les spécifications techniques harmonisées ou les conditions de fabrication en usine ou le contrôle de la production des produits ne sont pas modifiées de manière significative.

Il annule et remplace tout certificat antérieur.

Page 1 sur 2

Date d'émission du certificat : **21 avril 2022**

Date de fin validité certificat : **12 février 2023**

Directeur Général d'AFNOR Certification
Julien NIZRI



Annexe au certificat émis le 21 avril 2022: 0333-CPR-075285

Société : COOPER SECURITE SAS

Lieu(x) de production : Riom - France

Description des produits

Identification du (des) produit(s) certifié(s) (référence)	Désignation du (des) produit(s) selon la norme	Numéro de dossier	Utilisation des produits
Sensea.EC Sensea.EC sans UGA	Equipement de contrôle et de signalisation avec équipement d'alimentation électrique	075.0334 075.0585 075.0983 075.1188 075.1778 075.2625 075.2659 075.0879 075.0984 075.1189 075.1779 075.2626 075.2660 075.3025 075.4013	

Cette annexe ne peut être ni présentée, ni reproduite, sans le document auquel elle se rattache.

Page 2 sur 2

**Directeur Général d'AFNOR Certification
Julien NIZRI**



DÉCLARATION DES PERFORMANCES

Declaration of performance

N° 0333-CPR-075285

1. Code d'identification unique du produit type :

Unique identification code of the product-type:

Sensea.EC

2. Numéro de type, de lot ou de série ou tout autre élément permettant l'identification du produit de construction, conformément à l'article 11, paragraphe 4 :

Type, batch, serial number or any other element allowing identification of the construction product as required by Article 11(4):

31500, SENSEA, 31510, SENSEA SANS UGA

3. Usage ou usages prévus du produit de construction, conformément à la spécification technique harmonisée applicable, comme prévu par le fabricant :

Intended use or uses of the construction product, in accordance with the applicable harmonized technical specification, as foreseen by the manufacturer:

Equipement de contrôle et de signalisation destiné à être utilisé dans les systèmes de détection et d'alarme incendie installé dans les bâtiments.

Control and indicating equipment for use in fire detection and fire alarm systems installed in buildings.

4. Nom, raison sociale ou marque déposée et adresse de contact du fabricant, conformément à l'article 11, paragraphe 5 :

Name, registered trade name or trade mark and contact address of the manufacturer as required pursuant to Article 11(5):

**COOPER SÉCURITÉ SAS
ZA de la Gravière – Rue Beethoven
P.E.E.R. II – BP 10184
63204 RIOM CEDEX**

5. Le cas échéant, nom et adresse de contact du mandataire dont le mandat couvre les tâches visées à l'article 12, paragraphe 2 :

Where applicable, name and contact address of the authorized representative whose mandate covers the tasks in Article 12(2):

Non Applicable / Not Applicable

6. Le ou les systèmes d'évaluation et de vérification de la constance des performances du produit de construction, conformément à l'annexe V :

System(s) of assessment and verification of constancy of performance of the construction product as set out in Annex V:

System1

7. Dans le cas de la déclaration des performances concernant un produit de construction couvert par une norme harmonisée :

In case of the declaration of performance concerning a construction product covered by a harmonized standard:

AFNOR Certification 0333

a réalisé les essais du produit, l'inspection initiale et le contrôle continu de l'unité de production selon le système 1 et a délivré le certificat de constance des performances/certificat de conformité

has performed type testing of the product, initial inspection of the manufacturing plant and of factory production control with continuous surveillance, assessment and evaluation of factory production control under system 1 and issued following certificate of constancy of performance / certificate of conformity:

0333 – CPR – 075285

8. Dans le cas de la déclaration des performances concernant un produit de construction pour lequel une évaluation technique européenne a été délivrée :

In case of the declaration of performance concerning a construction product for which a European Technical Assessment has been issued:

Non Applicable / Not Applicable

9. Performances déclarées
Declared performance

Le produit satisfait les exigences des caractéristiques essentielles données ci-après :
This construction product meets all requirements incl. all essential characteristics given hereafter:

Caractéristiques essentielles <i>Essential characteristics</i>	Performance <i>Performance</i>	Spécification technique harmonisée <i>Harmonized technical specification</i>
Exigences générales concernant les signalisations <i>General requirements for indications</i>	Conforme <i>Pass</i>	EN 54-2 : 1997 + A1 : 2006 art 5.1, 5.2, 5.3, 5.4, 5.5, 5.6
Condition de veille <i>The quiescent condition</i>	Conforme <i>Pass</i>	EN 54-2 : 1997 + A1 : 2006 art 6
Condition d'alarme Feu <i>The fire alarm condition</i>	Conforme <i>Pass</i>	EN 54-2 : 1997 + A1 : 2006 art 7.1, 7.2, 7.3, 7.4, 7.5, 7.6
Condition de dérangement <i>Fault warning condition</i>	Conforme <i>Pass</i>	EN 54-2 : 1997 + A1 : 2006 art 8.1, 8.2, 8.5, 8.6, 8.7, 8.8, 8.9
Condition hors service <i>Disabled condition</i>	Conforme <i>Pass</i>	EN 54-2 : 1997 + A1 : 2006 art 9.1, 9.2, 9.3, 9.4
Exigences de conception <i>Design requirements</i>	Conforme <i>Pass</i>	EN 54-2 : 1997 + A1 : 2006 art 12.1, 12.2, 12.3, 12.4, 12.5, 12.6, 12.7, 12.8, 12.9, 12.10, 12.11
Exigences de conception supplémentaires pour les équipements de contrôle et de signalisation utilisant un logiciel <i>Additional design requirements for software controlled control and indicating equipments</i>	Conforme <i>Pass</i>	EN 54-2 : 1997 + A1 : 2006 art 13.1, 13.2, 13.3, 13.4, 13.5, 13.6, 13.7
Marquage <i>Marking</i>	Conforme <i>Pass</i>	EN 54-2 : 1997 + A1 : 2006 art 14
Froid (Essai fonctionnel) <i>Cold (operational)</i>	Conforme <i>Pass</i>	EN 54-2 : 1997 + A1 : 2006 art 15.4
Chaleur humide continue (Essai fonctionnel) <i>Damp heat, steady state (operational)</i>	Conforme <i>Pass</i>	EN 54-2 : 1997 + A1 : 2006 art 15.5
Impact (Essai fonctionnel) <i>Impact (operational)</i>	Conforme <i>Pass</i>	EN 54-2 : 1997 + A1 : 2006 art 15.6
Vibrations sinusoïdales (Essai fonctionnel) <i>Vibration, sinusoidal (operational)</i>	Conforme <i>Pass</i>	EN 54-2 : 1997 + A1 : 2006 art 15.7
CEM, essai d'immunité (Essai fonctionnel) <i>EMC immunity tests (operational)</i>	Conforme <i>Pass</i>	EN 54-2 : 1997 + A1 : 2006 art 15.8
Variation de la tension d'alimentation (Essai fonctionnel) <i>Supply voltage variation (operational)</i>	Conforme <i>Pass</i>	EN 54-2 : 1997 + A1 : 2006 art 15.13
Chaleur humide continue (Essai d'endurance) <i>Damp heat, steady state (endurance)</i>	Conforme <i>Pass</i>	EN 54-2 : 1997 + A1 : 2006 art 15.14
Vibrations sinusoïdales (Essai d'endurance) <i>Vibration, sinusoidal (endurance)</i>	Conforme <i>Pass</i>	EN 54-2 : 1997 + A1 : 2006 art 15.15

Performances dans des conditions d'incendie <i>Performance parameters under fire conditions</i>	Conforme <i>Pass</i>	EN 54-4 : 1997 + A1 : 2006 + A2 : 2006 art 4, 5,6
Fiabilité fonctionnelle <i>Operational reliability</i>	Conforme <i>Pass</i>	EN 54-4 : 1997 + A1 : 2006 + A2 : 2006 art 4, 5, 6, 7, 8
Durabilité <i>Durability</i>	Conforme <i>Pass</i>	EN 54-4 : 1997 + A1 : 2006 + A2 : 2006 art 9.5,9.7,9.8, 9.15, 9.9, 9.6, 9.14
Systèmes en Réseau <i>FDAS using network</i>	Conforme <i>Pass</i>	EN 54-13 : 2005 art 4.3

Liste des options avec exigences de la norme EN 54-2 présente dans le produit :

List of options with requirements according to EN 54-2 and provided within the product:

Dérangement de point <i>Fault signal from points</i>	EN 54-2 : 1997 + A1 : 2006 art 8.3
Perte totale d'alimentation <i>Total loss of the power supply</i>	EN 54-2 : 1997 + A1 : 2006 art 8.4

10. Les performances du produit identifié aux points 1 et 2 sont conformes aux performances déclarées indiquées au point 9. La présente déclaration des performances est établie sous la seule responsabilité du fabricant identifié au point 4.

The performance of the product identified in points 1 and 2 is in conformity with the declared performance in point 9. This declaration of performance is issued under the sole responsibility of the manufacturer identified in point 4.

Signé pour le fabricant et en son nom par :
Signed for and on behalf of the manufacturer by:

G. Pellissier / Responsable certifications


COOPER Safety
COOPER SECURITE SAS
SAS au capital de 3 000 000 €
SIRET 334 438 827 00035
PEE II - Rue Beethoven
BP 10184 63204 RIOM Cedex
Tél: 04 73 67 40 00 - Fax: 04 73 67 40 10

Riom, le 13/01/2016