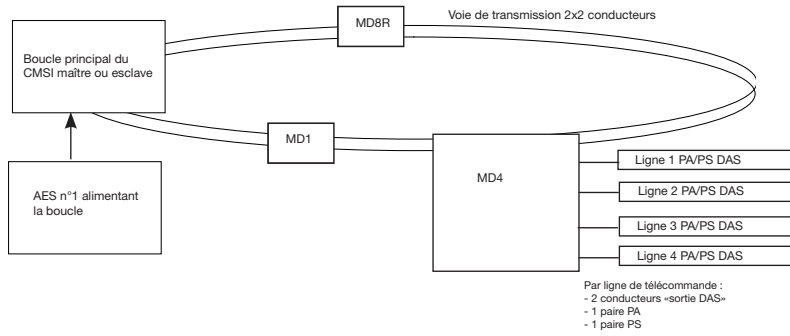
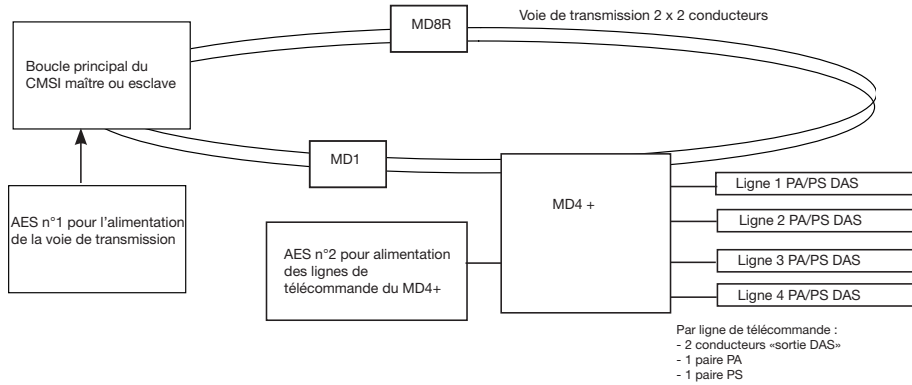


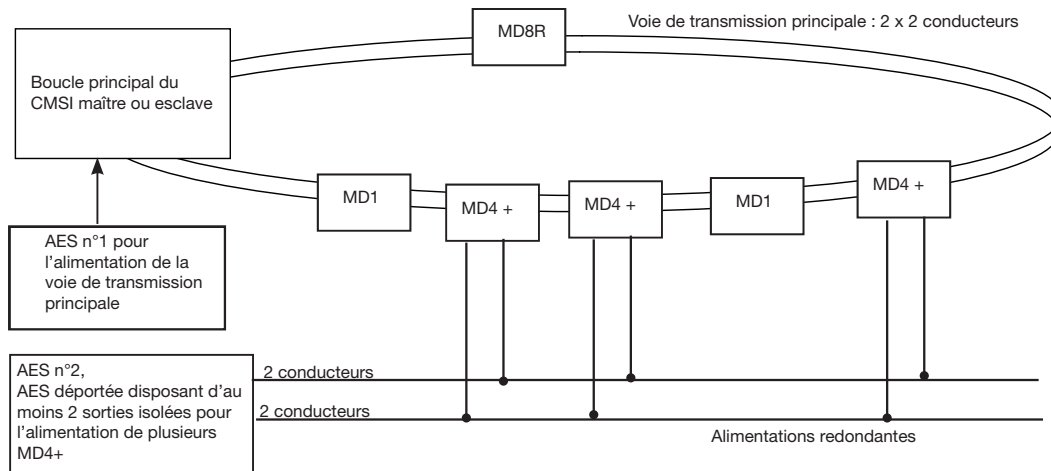
## Principe de câblage du MD1, MD4 ou MD4+ sur la voie de transmission



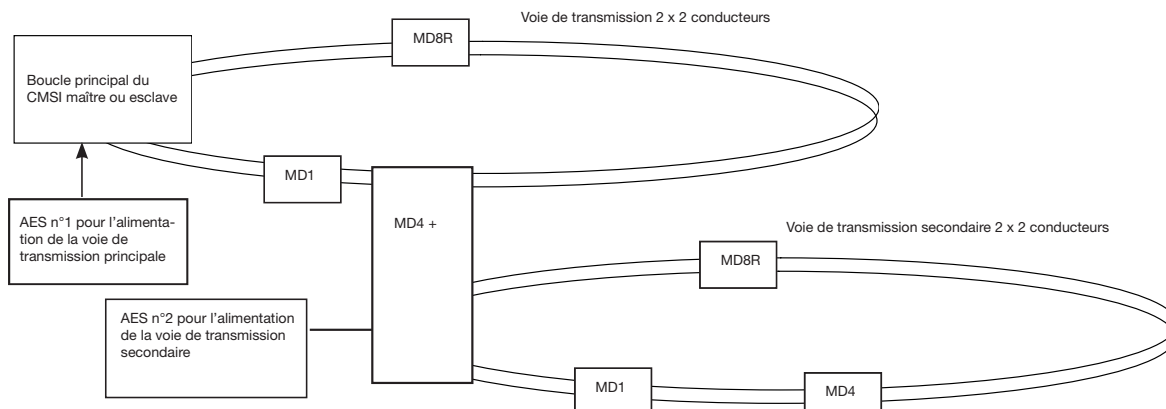
## Principe de câblage du MD4+ sur la voie de transmission avec AES externe



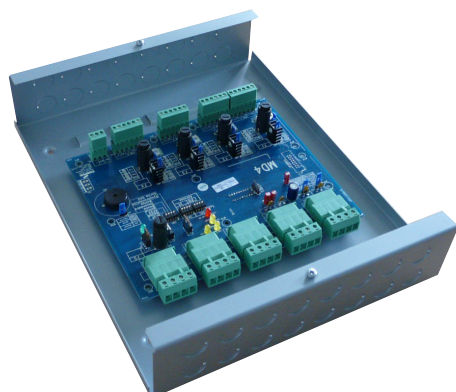
## Principe de câblage du MD4+ sur la voie de transmission avec AES externes redondantes



## Principe de câblage du MD4+ sur la voie de transmission avec AES externe et voie de transmission secondaire



# Module MD4+ pour CMSI Adressable Sensea.CM



Le module MD4+ est un Matériel déporté du CMSI adressable Sensea.CM. Il communique avec le Sensea.CM à l'aide d'une voie de transmission rebouclée.

Il comporte les fonctions du MD4, avec en plus la possibilité de câbler une alimentation externe et de réaliser une ligne secondaire.

- Equipé de 4 sorties (lignes de télécommande)
- Equipé 8 entrées (contrôle de position)
- Buzzer intégré afin de faciliter la localisation du MD
- Fonctions de test intégrés afin de simplifier la mise en service
- Gestion d'une ou deux alimentations externes
- Gestion d'une boucle secondaire

## Caractéristiques techniques :

<b>Boîtier</b>	
Dimensions	350 x 280 x 75 mm
Matière	Métallique
Couleur	Grise
IP	IP30
IK	IK08
<b>Lignes de Télécommandes</b>	
Nombre	4
Paramétrable de chaque sortie :	
- Commande à Manque de Tension	OUI
- Commande Emission de Tension	OUI
- Commande contact sec	NON (uniquement disponible sur MD1)
- Commande Sirènes	OUI
- Commande coffret de relayage	OUI
Nombre de DAS maxi par ligne	5
Courant maxi par ligne	1 A
Surveillance de ligne (paramétrable)	Surveillé / Non surveillé
<b>Entrées</b>	
Nombre d'entrées	8
Type de paramétrage de chaque entrée :	
- Contrôle position d'attente	OUI
- Contrôle position de sécurité	OUI
- Activation « accès pompier niveau 2 »	OUI
- Arrêt coffret de relayage	OUI
- Réarmement coffret de relayage	OUI
Surveillance de liaison (paramétrable)	Surveillé ou Non surveillé
Mode de surveillance	Résistance
<b>Alimentation des DAS</b>	
Par le bus principal	OUI
Avec alimentations externes	OUI (redondant ou non redondant)
<b>Boucles secondaires</b>	
Alimentations boucle secondaire	Alimentation externe
<b>Raccordement alimentation externe</b>	
Nombre d'AES externe gérées	2
Entrées spécifiques pour Gestion des défauts des AES	Défaut batterie / Défaut secteur
<b>Fonctions complémentaires</b>	
Mode test	OUI
Buzzer intégré	OUI