

File Information

Filename: 25-9512-F
 Created By: Michael Williams
 Modified By: Salim Akram
 Date Created: 14/07/11
 Date Modified: 20-05-2015

Document Information

No. Of Pages: 2
 Binding: None
 Print Colours: Black
 Hole Punching: None
 Material Spec: Stock White 70gsm
 Dimensions: A4 (297x210mm)
 Folding Instructions: Standard
 Sheets: 1 Sheet: Double Sided



Change History

Rev:	E
Change:	1898
Date:	14/12/11
User:	MW
Comments:	Add isolator info as per ECN.
Rev:	F
Change:	EWR 2778
Date:	20-05-2015
User:	SA
Comments:	Corrections made to 2778
Rev:	-
Change:	-
Date:	-
User:	-
Comments:	-
Rev:	-
Change:	-
Date:	-
User:	-
Comments:	-
Rev:	-
Change:	-
Date:	-
User:	-
Comments:	-
Rev:	-
Change:	-
Date:	-
User:	-
Comments:	-
Rev:	-
Change:	-
Date:	-
User:	-
Comments:	-

Printable Artboard - Page 1

Déclencheur manuel adressable série 3000 à voyants



MDVA3000



BGVEA3000

Conforme aux normes :

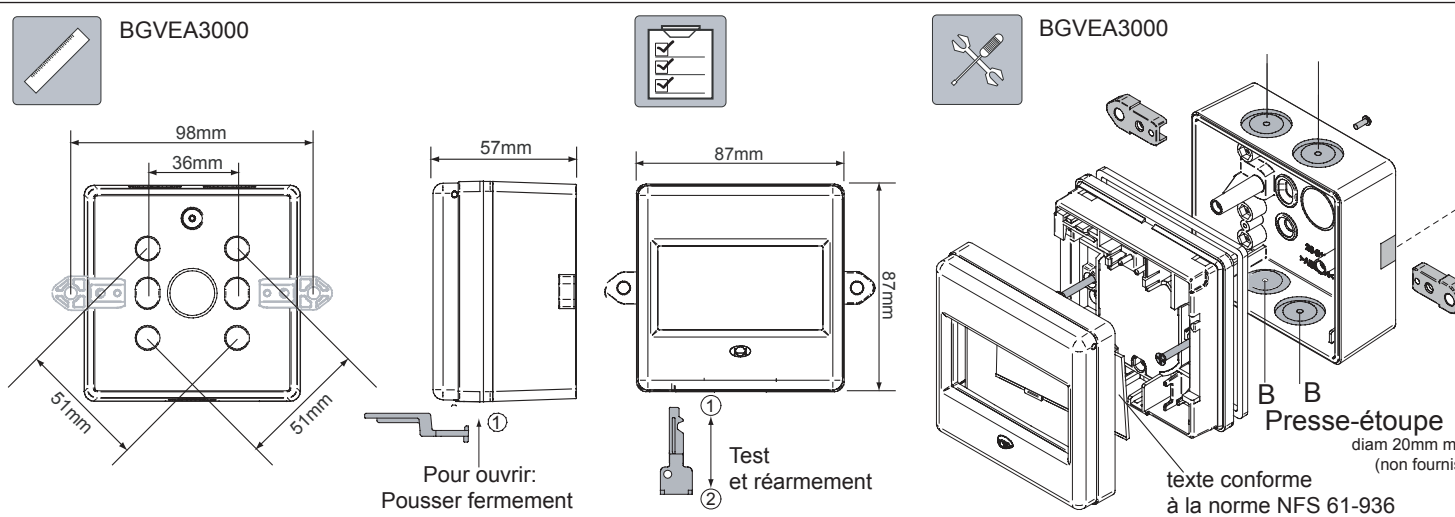
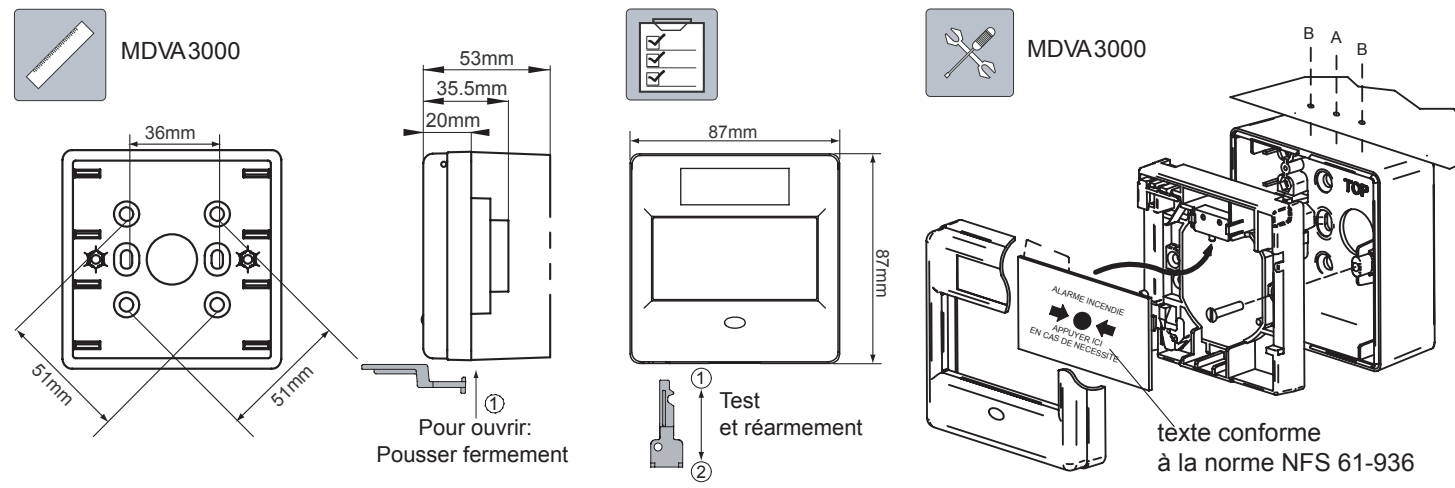
EN54-11 : Déclencheur manuel d'alarme
 EN54-17 : Isolateur de court circuit



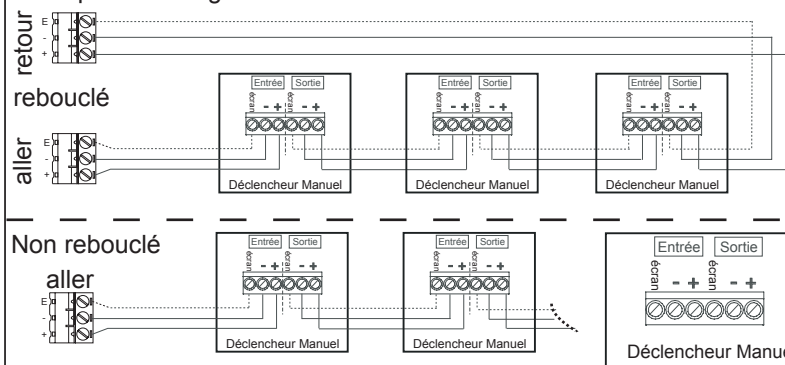
MDVA3000 membrane déformable et bris de glace	BGVEA3000 (étanche)
17~32VDC	
courant de veille : < 250µA courant d'alarme : < 8mA	
section des câbles : 8/10° ou 9/10° jusqu'à 2,5mm²	
-10°C to +55°C (95%RH)	-20°C ~ +70°C (75%RH)
ABS V0	
IP21C	IP66
IK	IK 07

N° de certificats CE: 2008

MDVA3000 : N° 0832-CPD-0885
 BGVEA3000 : N° 0832-CPD-0886

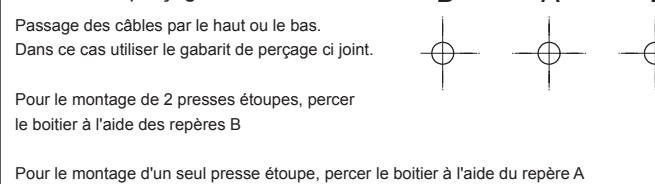


Principe de câblage



Se référer à la notice de câblage du matériel principal

Gabarit de perçage



Cooper Sécurité SAS

Peer II Rue Beethoven
 BP10184, 63204 Riom
 Cedex France
 Assistance technique téléphonique
 0 825 826 212 N° indigo 0,15€/mn
 www.cooperfrance.com

File Information

Filename: 25-9512-F
 Created By: Michael Williams
 Modified By: Salim Akram
 Date Created: 14/07/11
 Date Modified: 20-05-2015

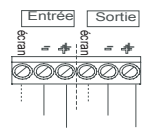
Document Information

No. Of Pages: 2
 Print Colours: Black
 Material Spec: Stock White 70gsm
 Folding Instructions: Standard
 Binding: None
 Hole Punching: None
 Dimensions: A4 (297x210mm)
 Sheets: 1 Sheet: Double Sided



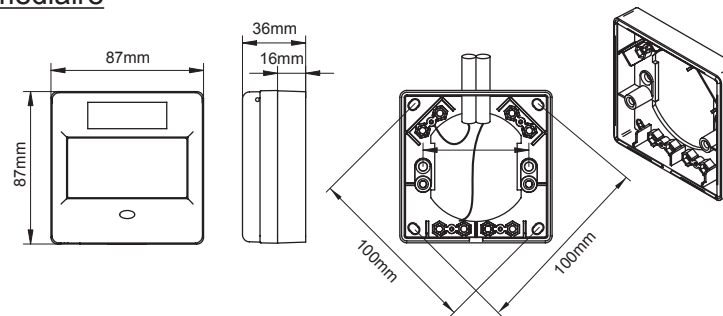
Printable Artboard - Page 2

Caractéristiques de l'isolateur de court circuit

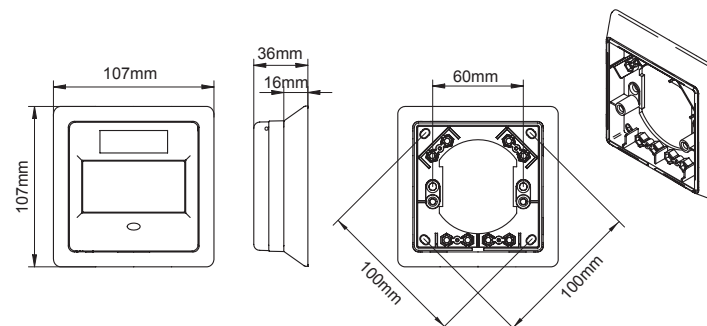
Bornes de raccordement	
Résistance de boucle maxi.	50 ohms
Courant maxi. Admissible	1A
Courant de surcharge maxi admissible	1.5A
Résistance maxi. De l'isolateur	0.26 ohm
Courant de fuite maxi. Isolateur ouvert	14mA
Résistance // pour le fonctionnement de l'isolateur	200 ohms
V_{max}	30VDC
V_{nom}	24VDC
V_{min}	18VDC
$V_{SO\ max}$	11VDC
$V_{SO\ min}$	3.8VDC
$V_{SC\ max}$	11VDC
$V_{SC\ min}$	3.8VDC
$Z_{C\ max}$	0.26Ω

Accessoires

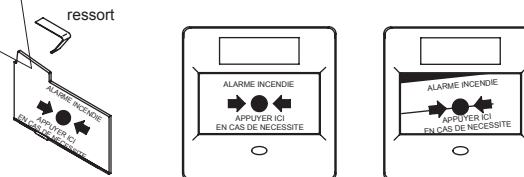
Boitier intermédiaire



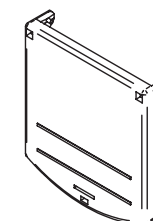
Cache



Membrane déformable ou glace : texte conforme à la NFS 61-936



Clapet de protection



Change History

Rev:	E
Change:	1898
Date:	14/12/11
User:	MW
Comments:	Add isolator info as per ECN.
Rev:	F
Change:	EWR 2778
Date:	20-05-2015
User:	SA
Comments:	Corrections made as per 2778 states.
Rev:	-
Change:	-
Date:	-
User:	-
Comments:	-
Rev:	-
Change:	-
Date:	-
User:	-
Comments:	-
Rev:	-
Change:	-
Date:	-
User:	-
Comments:	-
Rev:	-
Change:	-
Date:	-
User:	-
Comments:	-
Rev:	-
Change:	-
Date:	-
User:	-
Comments:	-

Déclencheur manuel adressable série 3000

à voyants



MDVA3000



BGVEA3000

Conforme aux normes :

EN54-11 : Déclencheur manuel d'alarme
EN54-17 : Isolateur de court circuit

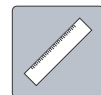


	MDVA3000 membrane déformable et bris de glace	BGVEA3000 (étanche)
	17-32VDC	
	courant de veille : < 250µA courant d'alarme: < 8mA	
	section des câbles : 8/10° ou 9/10° jusqu'à 2,5mm²	
	-10°C to +55°C (95%RH)	-20°C ~ +70°C (75%RH)
	ABS V0	
	IP21C	IP66
IK	IK 07	IK07

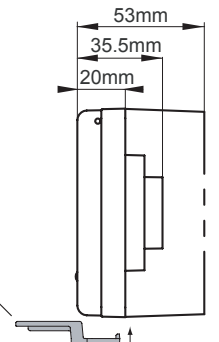
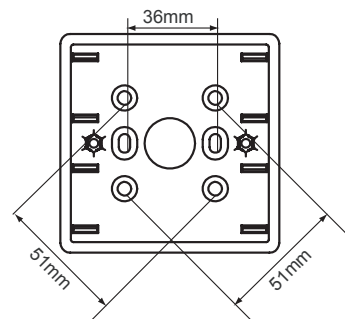
N° de certificats CE: 2008

MDVA3000 : N° 0832-CPD-0885

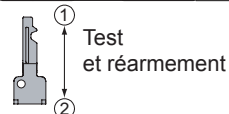
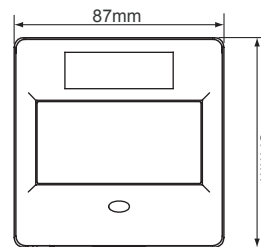
BGVEA3000 : N° 0832-CPD-0886



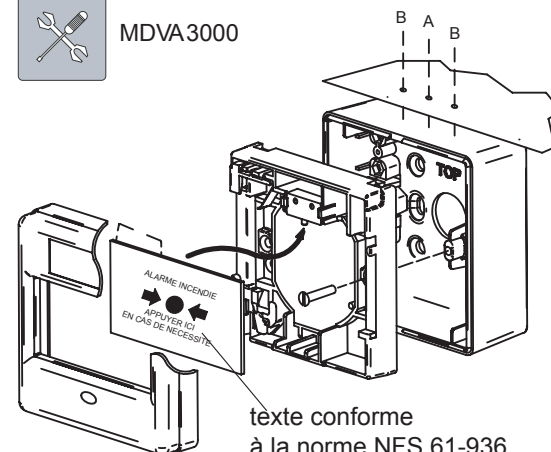
MDVA3000



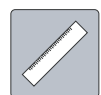
①
Pour ouvrir:
Pousser fermement



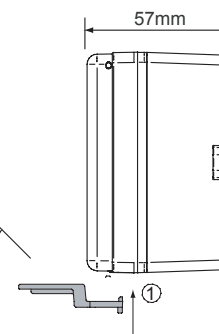
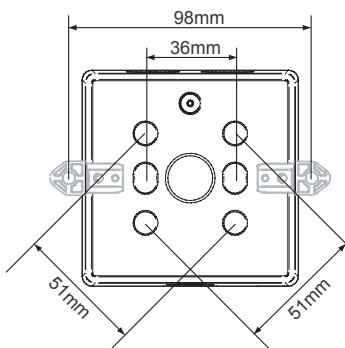
MDVA3000



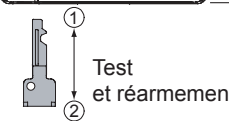
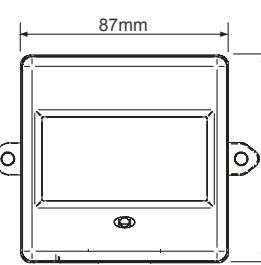
texte conforme
à la norme NFS 61-936



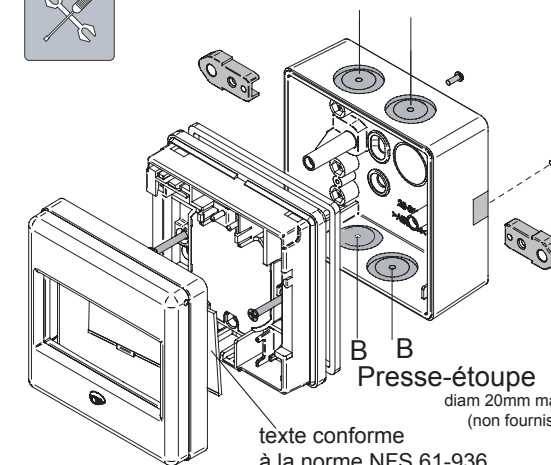
BGVEA3000



①
Pour ouvrir:
Pousser fermement

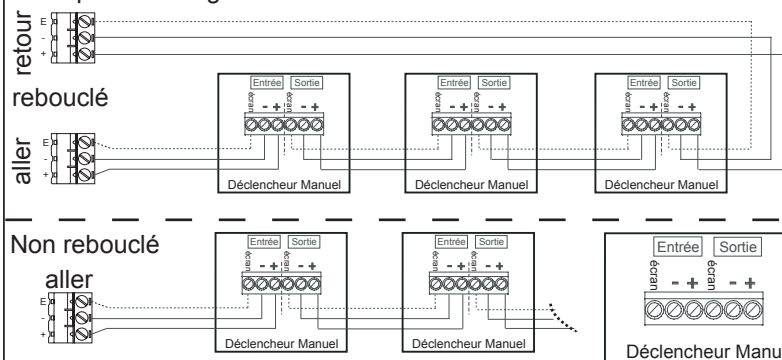


BGVEA3000



Presses-étoupe
diam 20mm max
(non fournis)
texte conforme
à la norme NFS 61-936

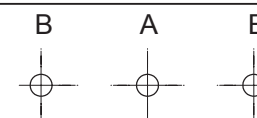
Principe de câblage



Se référer à la notice de câblage du matériel principal

Gabarit de perçage

Passage des câbles par le haut ou le bas.
Dans ce cas utiliser le gabarit de perçage ci joint.



Pour le montage de 2 presses étoupes, percer le boîtier à l'aide des repères B

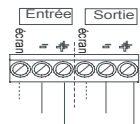
Pour le montage d'un seul presse étoupe, percer le boîtier à l'aide du repère A

Cooper Sécurité SAS

Peer II Rue Beethoven
BP10184, 63204 Riom
Cedex France
Assistance technique téléphonique
0 825 826 212 N° indigo 0,15€/mn
www.cooperfrance.com

Caractéristiques de l'isolateur de court circuit

Bornes de raccordement



Résistance de boucle maxi.

50 ohms

Courant maxi. Admissible

1A

Courant de surcharge maxi admissible

1.5A

Résistance maxi. De l'isolateur

0.26 ohm

Courant de fuite maxi. Isolateur ouvert

14mA

Résistance // pour le fonctionnement de l'isolateur

200 ohms

V_{max}

30VDC

V_{nom}

24VDC

V_{min}

18VDC

$V_{SO max}$

11VDC

$V_{SO min}$

3.8VDC

$V_{SC max}$

11VDC

$V_{SC min}$

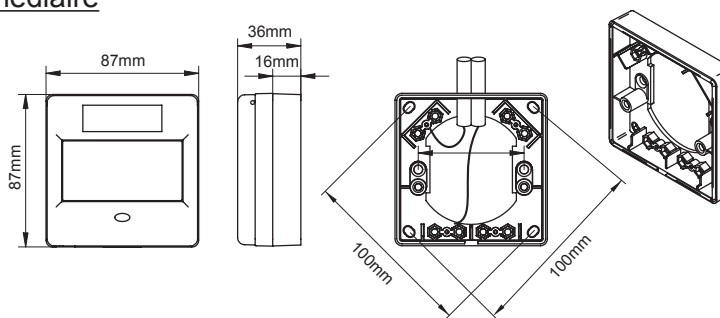
3.8VDC

$Z_{C max}$

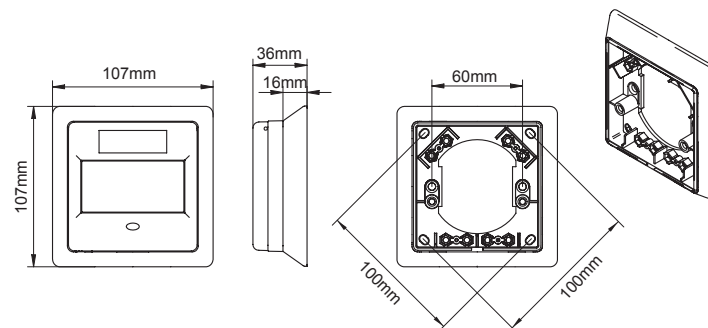
0.26Ω

Accessoires

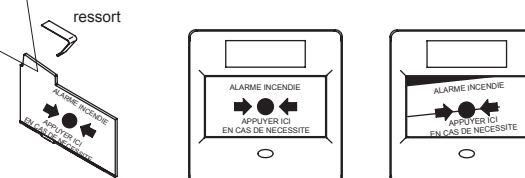
Boitier intermédiaire



Cache



Membrane déformable ou glace : texte conforme à la NFS 61-936



Clapet de protection

