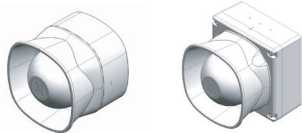


Symphoni HO

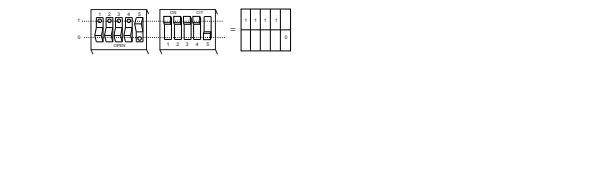
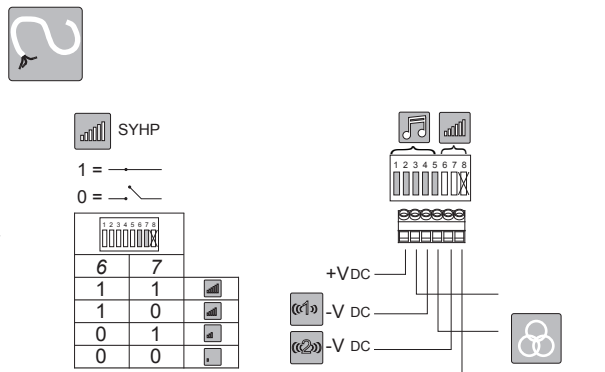
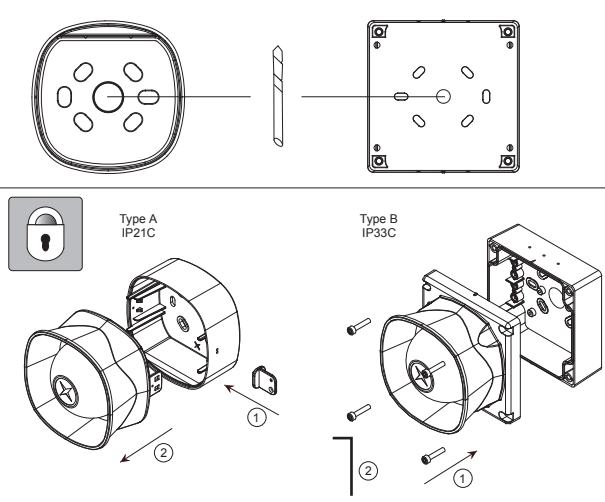
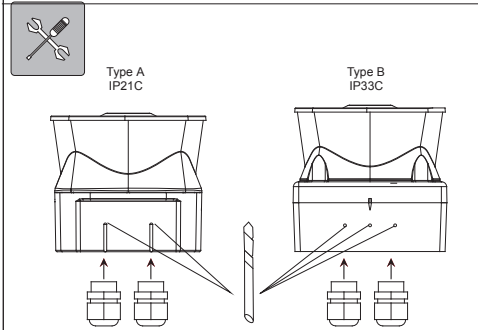
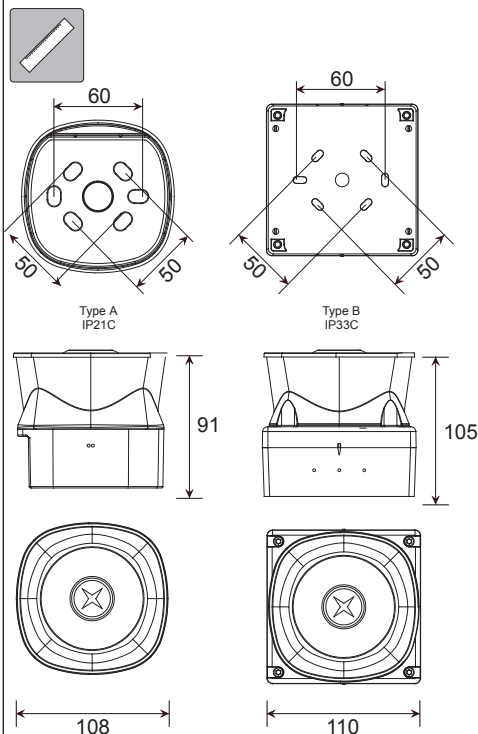
SYHO&SYHOWP



0832-CPD-0142 (18~28V)
 EN54-3 Fire Alarm Device - Sounder
 Dispositif d'alarme incendie EN54-3 - Avertisseur d'incendie
 EN54-3 Feueralarmgerät - Töner
 Dispositivo di allarme antincendio a norma EN54-3 - Sirena
 EN54-3 Pożarowe urządzenia alarmowe - Sygnalizatory akustyczne
 EN54-3 Brandalarm - sounder
 Dispositivo de alarma de incendios EN54-3 - Timbre de alarma
 EN54-3 Brandvarnare - Signalgivare

EN54-3	
SYHO	
18 ~ 28VDC	9 ~ 18VDC
260mA	
0.28mm ² - 2.5mm ²	
-10°C ~ +55°C -25°C ~ +70°C (WP)	
ABS V0	
Type A = IP21C Type B = IP33C	
6	32

Product exceeds minimum requirements of EN54-3
 See www.fulleon.com
 Le produit dépasse les exigences minimum de EN54-3
 Voir www.fulleon.com
 Das Erzeugnis erfüllt die Mindestanforderungen von EN54-3.
 Siehe www.fulleon.com
 Parametry techniczne produktu przekraczają minimalne wymagania normy EN54-3, szczegóły: www.fulleon.com
 Il prodotto supera i requisiti minimi previsti dalla norma EN54-3
 Vedi www.fulleon.com
 Product overtreft de minimale vereisten van EN54-3.
 Zie www.fulleon.com
 El producto excede los requisitos mínimos de la norma EN54-3
 Véase www.fulleon.com
 Produkten överträffar minsta krav enligt EN54-3
 See www.fulleon.com



								24V @20°c	
								mA	dB(A) @1M
								EN54-3 Min SPL @ 28Vdc @ Max Volume @ Loudest node dB(A) @ 1M	
1	14	11111		800 & 970Hz	2Hz (250ms~250ms)	BS Fire Tone	240	113	-
2	14	11110		800 & 970Hz	7Hz (7/s)	BS Fire Tone	230	113	-
3	14	11101		800 & 970Hz	1Hz (1/s)	BS Fire Tone	240	114	110
4	14	11100		2850Hz	Steady		210	119	-
5	4	11011		2400 ~ 2850Hz	7Hz		210	118	-
6	4	11010		2400 ~ 2850Hz	1Hz		210	120	-
7	14	11001		500 ~ 1200Hz	3s Sweep, 0.5s silence, then repeat	Dutch Fire Tone	240	113	110
8	14	11000		1200 ~ 500Hz	1Hz	DIN Tone	240	112	109
9	4	10111		2400 & 2850Hz	2Hz (250ms~250ms)		210	117	-
10	14	10110		970Hz	0.5Hz (1s On / 1s Off)		250	113	-
11	14	10101		800 & 970Hz	1Hz (500ms~500ms)	BS Fire Tone	230	113	-
12	4	10100		2850Hz	0.5Hz (1s On / 1s Off)		210	117	-
13	14	10011		970Hz	0.8Hz (250ms On / 1s Off)		260	113	-
14	14	10010		970Hz	Steady	BS Fire Tone	250	112	109
15	14	10001		554 & 440Hz	100ms ~ 400ms	French Fire Tone	200	108	-
16	16	10000		660Hz	3.3Hz (150ms On / 150ms Off)	Swedish Fire Tone	230	111	-
17	17	01111		660Hz	0.28Hz (1.8s On / 1.8s Off)	Swedish Fire Tone	230	111	-
18	18	01110		660Hz	0.05Hz (13s Off / 6.5Hz On)	Swedish Fire Tone	240	111	-
19	19	01101		660Hz	Steady	Swedish Fire Tone	220	110	-
20	20	01100		554 & 440Hz	0.5Hz (1s On / 1s Off)	Swedish Fire Tone	210	108	-
21	21	01011		660Hz	1Hz (500ms ~ 500ms)	Swedish Fire Tone	230	111	-
22	14	01010		2850Hz	4Hz (150ms On / 100ms Off)	Pelican Crossing	210	116	-
23	14	01001		800 ~ 970Hz	50Hz	BS Fire Tone	230	112	-
24	4	01000		2400 ~ 2850Hz	50Hz		190	116	-
25	25	00111		970Hz	3 x 500ms pulses followed by 1.5s silence then repeat	ISO 8201	260	113	-
26	26	00110		2850Hz	3 x 500ms pulses followed by 1.5s silence then repeat	ISO 8201	220	117	-
27	27	00101		4000Hz	Steady		220	108	-
28	10	00100		800 & 970Hz	2Hz (250ms ~ 250ms)	BS Fire Tone	230	113	-
29	33	00011		990 & 650Hz	2Hz (250ms ~ 250ms) (Symphoni Tones)	BS Fire Tone	230	111	108
30	35	00010		510 & 610Hz	2Hz (250ms ~ 250ms) (Squashni Micro Tones)	BS Fire Tone	190	111	108
31	31	00001		300 ~ 1200Hz	1Hz	BS Fire Tone	230	111	-
32	32	00000		4000Hz	Steady		220	108	-

- (i) Tones certified under the CPD (Fire Alarm Applications) are shown in the column marked EN54-3
- (ii) All other SPL measurements are taken 'on axis' & are not third party verified.
- (iii) Detailed EN54-3 polar SPL measurements are available in M96-022
- (iiii) A SPL of at least 65dB(A) is achieved in at least one direction at minimum volume/voltage.
- (i) Les tons certifiés dans le cadre de la DPC (application alarme incendie) sont indiqués dans la colonne intitulée EN54-3.
- (ii) Toutes les autres mesures NPA sont relevées « sur axe » et ne sont pas vérifiées par un tiers.
- (iii) Les mesures NPA polaires détaillées EN54-3 sont disponibles dans M96-022
- (i) Die nach CPD (Feuermelderanwendung) zertifizierten Töne sind in Spalte EN54-3.
- (ii) Alle anderen Schalldruckmessungen wurden vom akustischen Mittelpunkt ab gelesen und von keiner unabhängigen Stelle verifiziert.
- (iii) Detaillierte Polar-SPL-Messungen gemäß EN54-3 sind erhältlich in M96-022
- (i) I toni della sirena certificati CPD (applicazione allarme antincendio) sono indicate nella colonna contrassegnata con EN54-3.
- (ii) Tutte le altre misurazioni SPL sono state rilevate "sull'asse" e non sono state verificate da terzi.
- (iii) Le misurazioni SPL polari ai sensi della norma EN54-3 sono disponibili in M96-022
- (i) U vindt tonen die onder CPD (brandalarmtoepassing) zijn gecertificeerd, in de kolom waar EN54-3 staat vermeld.
- (ii) Alle andere SPL-afmetingen zijn via de 'as' gedaan en niet door derden geverifieerd.
- (iii) Uitgebreide polaire SPL-afmetingen voor EN54-3 zijn beschikbaar in M96-022

- (i) Los sonidos certificados por el CPD (aplicación para alarmas de incendios) se muestran en la columna marcada con EN54-3.
- (ii) Cualquier otra medida del SPL (nivel de intensidad acústica) se toma "sobre el eje" y no está verificada por terceras partes.
- (iii) Las medidas detalladas del SPL polar EN54-3 están disponibles en M96-022
- (i) Signaler som är certifierade för CPD (brandvarnare) visas i kolumnen märkt EN54-3.
- (ii) Alla övriga mätningar av ljudtrycket har genomförts "direkt intill" och är inte bekräftade av tredje part.
- (iii) Detaljerade polära mätningar av ljudtrycket enligt EN54-3 finns under M96-022
- (i) Sygnały dźwiękowe zgodne z CPD (do zastosowań pożarowych) wskazane są w kolumnie EN54-3.
- (ii) Pomiar SPL wszystkich pozostałych sygnałów zostały wykonane „w osi” i nie były poddane weryfikacji przez stronę trzecią.
- (iii) Szczegółowe dane pomiarów kątowych SPL wg EN54-3 dostępne są w dokumencie M96-022.
- CE marking under the CPD was affixed on: (see batch code on product)
- La marque CE dans le cadre de la DPC a été apposée le : (voir code de lot sur le produit)
- CE-Kennzeichnung unter dem CPD angebracht am : (siehe Chargencode am Erzeugnis)
- La marcatura CE ai sensi della direttiva CPD è stata apposta su: (vedi codice sul prodotto)
- Znak CE umieszczony na wyrobie zgodny z wymogiem CPD: (patrz numer seryjny lub kod partii)
- CE-markering onder CPD is toegewezen d.d.: (zie batchcode op het product)
- CE-märkning enligt CPD fästes på: (se satskod på produkten)
- Fulleon Ltd, Cwmbran, South Wales, U.K.
www.cooperfulleon.com