

Technical Data

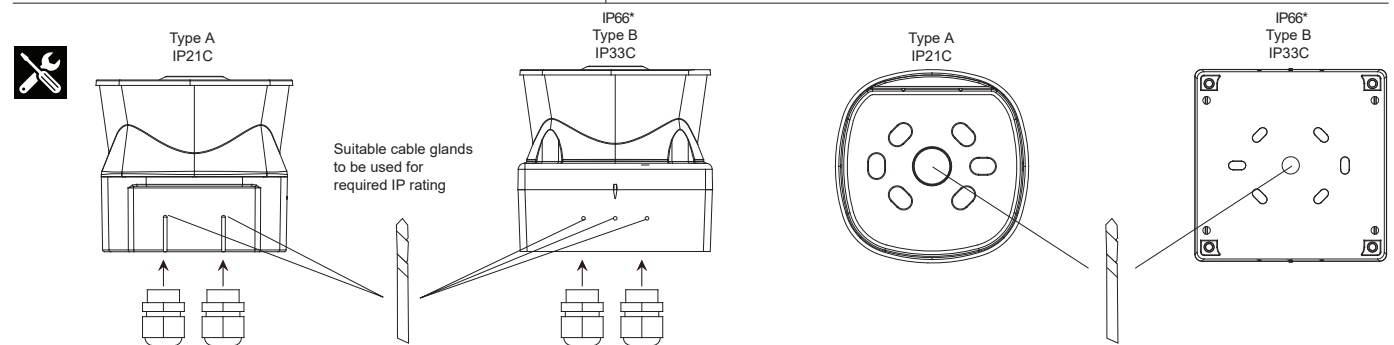
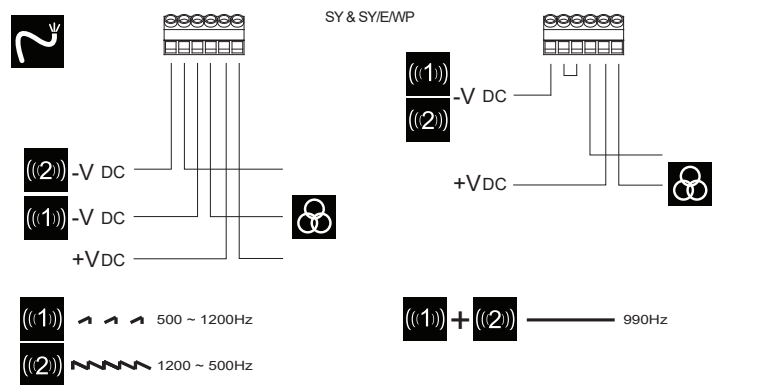
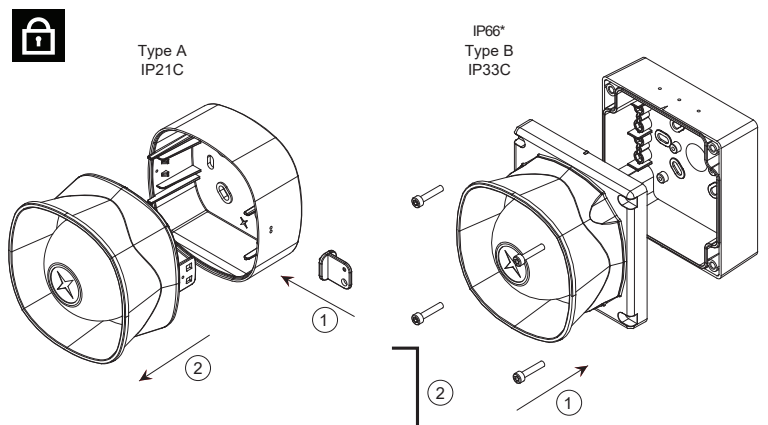
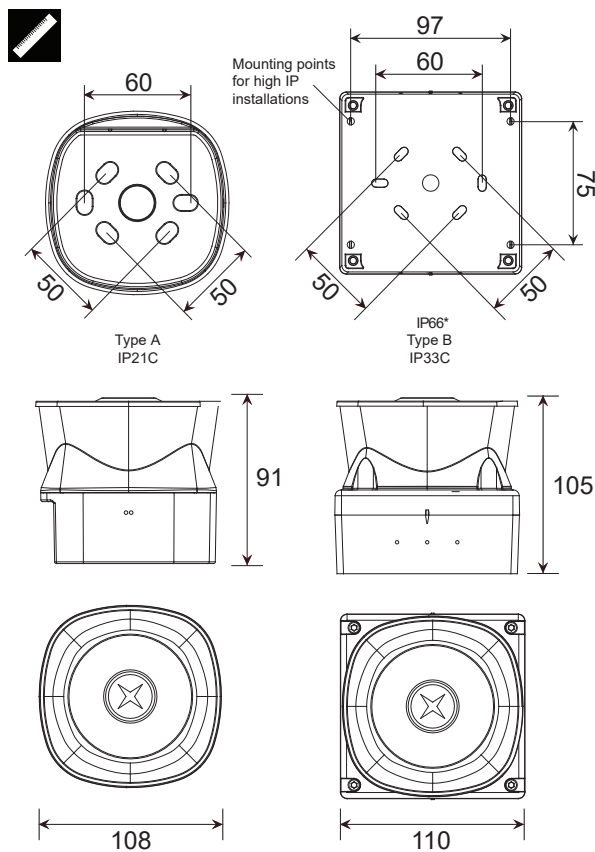


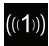




| SYMPHONI/E & SYMPHONI/E/WP | | |
|------------------------------------|--|--|
| | EN54-3 | |
| Operating voltage | 18 to 28 Vdc | 12 to 28Vdc |
| Current @ 24V | 6mA (max.) | 6mA (max.) |
| Cable size | 0.28mm ² ~ 2.5mm ² | 0.28mm ² ~ 2.5mm ² |
| Ambient temperature (min/max) | Type A -10°C to 55°C Type B -25°C to 70°C | Type A -10°C to 55°C Type B -25°C to 70°C |
| Material | ABS V0 | ABS V0 |
| Environmental category (IP rating) | Type A = IP21C Type B = IP33C | Type A = IP21C Type B = IP33C (IP66*) |
| Tones | 3 | 3 |

EN54-3 Fire Alarm Device - Sounder
 Dispositif d'alarme incendie EN54-3 – Avertisseur d'incendie
 EN54-3 Fire Alarm Device - Sounder
 EN54-3 Feueralarmgerät – Töner
 Dispositivo di allarme antincendio a norma EN54-3 - Sirena
 EN54-3 Pożarowe urządzenia alarmowe - Sygnalizatory akustyczne
 EN54-3 Brandalarm – sounder
 Dispositivo de alarma de incendios EN54-3 – Timbre de alarma
 EN54-3 Brandvarnare – Signalgivare

* Product exceeds minimum requirements of EN54-3. See www.eaton.com
 Le produit dépasse les exigences minimum de EN54-3. Voir www.eaton.com
 Das Erzeugnis erfüllt die Mindestanforderungen von EN54-3. Siehe www.eaton.com
 Il prodotto supera i requisiti minimi previsti dalla norma EN54-3. Vedi www.eaton.com
 Product overtreft de minimale vereisten van EN54-3. Zie www.eaton.com
 El producto excede los requisitos mínimos de la norma EN54-3. Véase www.eaton.com
 Produkten överträffar minsta krav enligt EN54-3. Se www.eaton.com

* Note. Device not EN54 certified to IP66. Manufacturer's declaration.



| |  |  | | | | @24Vdc | | EN54-3 Min SPL @ 28Vdc @ Max Volume @ Loudest node dB(A) @1m |
|----|---|---|--------------|-------------------------------------|-----------------|--------|-------|--|
| | | | | | | mA | dB(A) | |
| 7 |  | | 500 ~ 1200Hz | 3s sweep, 0.5s silence, then repeat | Dutch Fire Tone | 6 | 99 | 97 |
| 8 |  | | 1200 ~ 500Hz | 1Hz | Din Tone | 6 | 99 | 96 |
| 33 |  | | 990Hz | Steady | BS Fire Tone | 5 | 100 | 93 |

- | | |
|---|--|
| <p>I. Tones certified under the CPR (Fire Alarm Applications) are shown in the column marked EN54-3</p> <p>II. All other SPL measurements are taken 'on axis' & are not third party verified.</p> <p>III. Detailed EN54-3 polar SPL measurements are available in M96-002</p> <p>IV. A SPL of at least 65dB(A) is achieved in at least one direction at minimum volume/voltage.</p> | <p>I. U vindt tonen die onder CPR (brandalarmtoepassing) zijn gecertificeerd, in de kolom waar EN54-3 staat vermeld.</p> <p>II. Alle andere SPL-afmetingen zijn via de 'as' gedaan en niet door derden geverifieerd.</p> <p>III. Uitgebreide polaire SPL-afmetingen voor EN54-3 zijn beschikbaar in M96-002</p> |
| <p>I. Les tons certifiés dans le cadre de la RPC (application alarme incendie) sont indiqués dans la colonne intitulée EN54-3.</p> <p>II. Toutes les autres mesures NPA sont relevées « sur axe » et ne sont pas vérifiées par un tiers.</p> <p>III. Les mesures NPA polaires détaillées EN54-3 sont disponibles dans M96-002</p> | <p>I. Los sonidos certificados por el CPR (aplicación para alarmas de incendios) se muestran en la columna marcada con EN54-3.</p> <p>II. Cualquier otra medida del SPL (nivel de intensidad acústica) se toma "sobre el eje" y no está verificada por terceras partes.</p> <p>III. Las medidas detalladas del SPL polar EN54-3 están disponibles en M96-002</p> |
| <p>I. Die nach CPR (Feuermelderanwendung) zertifizierten Töne sind in Spalte EN54-3.</p> <p>II. Alle anderen Schalldruckmessungen wurden vom akustischen Mittelpunkt ab gelesen und von keiner unabhängigen Stelle verifiziert.</p> <p>III. Detaillierte Polar-SPL-Messungen gemäß EN54-3 sind erhältlich in M96-002</p> | <p>I. Signaler som är certifierade för CPR (brandvarnare) visas i kolumnen märkt EN54-3.</p> <p>II. Alla övriga mätningar av ljudtrycket har genomförts "direkt intill" och är inte bekräftade av tredje part.</p> <p>III. Detaljerade polära mätningar av ljudtrycket enligt EN54-3 finns under M96-002</p> |
| <p>I. I toni della sirena certificati CPR (applicazione allarme antincendio) sono indicate nella colonna contrassegnata con EN54-3.</p> <p>II. Tutte le altre misurazioni SPL sono state rilevate "sull'asse" e non sono state verificate da terzi.</p> <p>III. Le misurazioni SPL polari ai sensi della norma EN54-3 sono disponibili in M96-002</p> | <p>I. Sygnały dźwiękowe zgodne z CPR (do zastosowań pożarowych) wskazane są w kolumnie EN54-3.</p> <p>II. Pomiar SPL wszystkich pozostałych sygnałów zostały wykonane „w osi” i nie były poddane weryfikacji przez stronę trzecią.</p> <p>III. Szczegółowe dane pomiarów kątowych SPL wg EN54-3 dostępne są w dokumencie M96-002.</p> |