

# File Information

Filename: **25-6019-M**  
 Created By: **Michael Williams**  
 Modified By: **Roger Godwin**  
 Date Created: **19/07/12**  
 Date Modified: **30/08/18**

# Document Information

No. Of Pages: **2**  
 Print Colours: **Black**  
 Material Spec: **Stock White 70gsm**  
 Folding Instructions: **Standard**  
 Binding: **None**  
 Hole Punching: **None**  
 Dimensions: **A4 (297x210mm)**  
 Sheets: **2 Sheets: Double Sided**



# Change History

Rev:	K
Change:	PVR 2084
Date:	19/07/12
User:	MW
Comments:	-
Rev:	L
Change:	ECN 2546
Date:	12/08/14
User:	SA
Comments:	Adding LPCB numbers
Rev:	M
Change:	VGF1710082
Date:	30/08/2018
User:	
Comments:	Corrected the RH %
Rev:	-
Change:	-
Date:	-
User:	-
Comments:	-
Rev:	-
Change:	-
Date:	-
User:	-
Comments:	-
Rev:	-
Change:	-
Date:	-
User:	-
Comments:	-

Printable Artboard - Page 1

## CX CONVENTIONAL MANUAL CALLPOINTS

AVERTISSEURS D'INCENDIE MANUELS ADRESSABLES  
 AUFRUFBARE MANUELLE FEUERMELDESTELLEN  
 ADRESSEERBARE HANDMELDPUNTEN  
 ADRESSERBART MANUELL LARMPUNKT  
 PULSADOR MANUAL DIRECCIONABLE  
 AVVISATORI DI INCENDIO MANUALI INDIRIZZABILI  
 ΔΙΕΥΘΥΝΣΙΟΔΟΤΟΥΜΕΝΑ ΧΕΙΡΟΚΙΝΗΤΑ ΜΠΟΥΤΟΝ  
 ΑΝΑΓΓΕΛΙΑΣ ΠΥΡΚΑΓΙΑΣ  
 KONWENCJONALNE RĘCZNE OSTRZEGACZE POŻAROWE



\*Includes BB, FR, 470, 680 & 4V7 Versions

EN54-11 Fire Alarm Device - Manual Callpoint

EN 54-11 Dispositif d'alarme incendie - Avertisseur d'incendie manuel

EN54-11 Feueralarmgerät – manuelle Feuermeldestelle

EN54-11 Brandmeldinstallatie - handmeldpunt

EN54-11 Brandlarmsenhet - Manuell larmpunkt

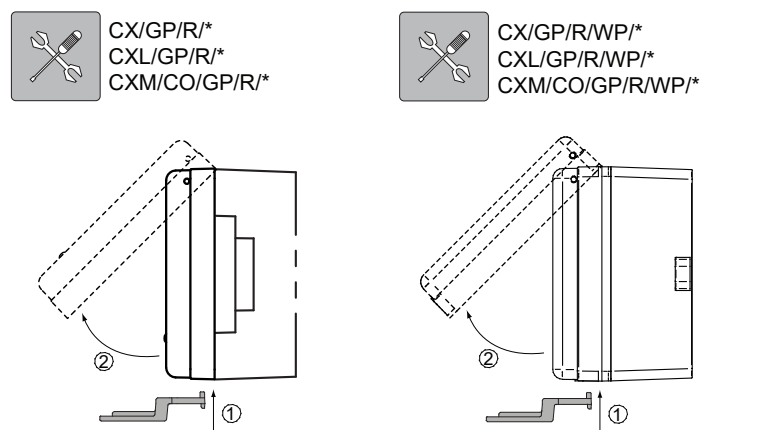
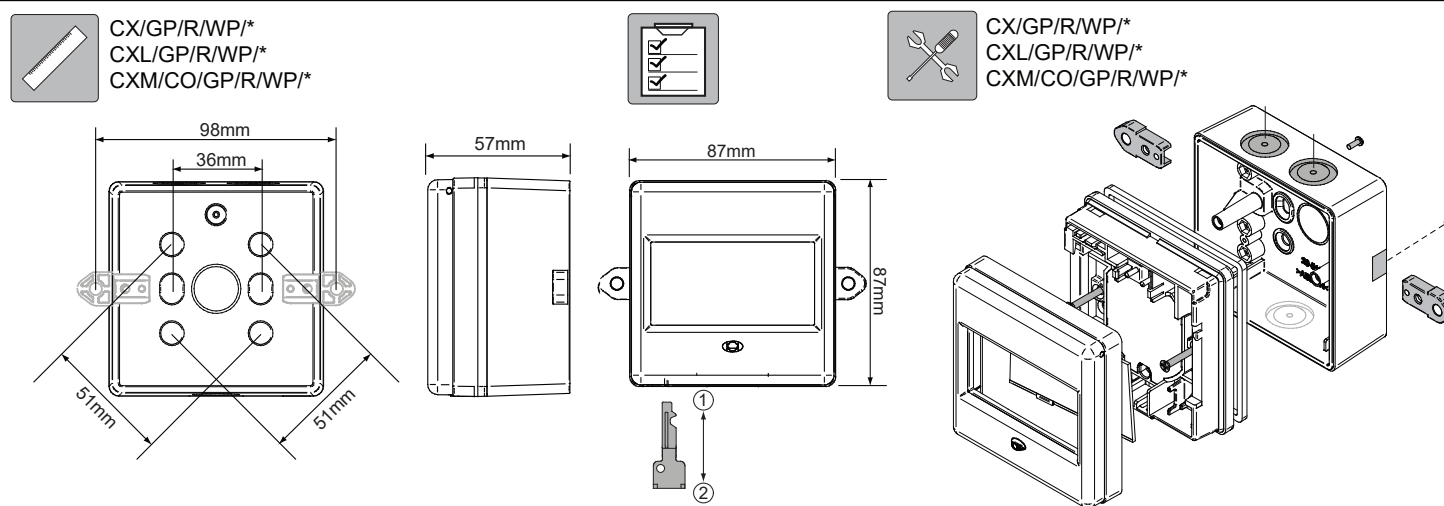
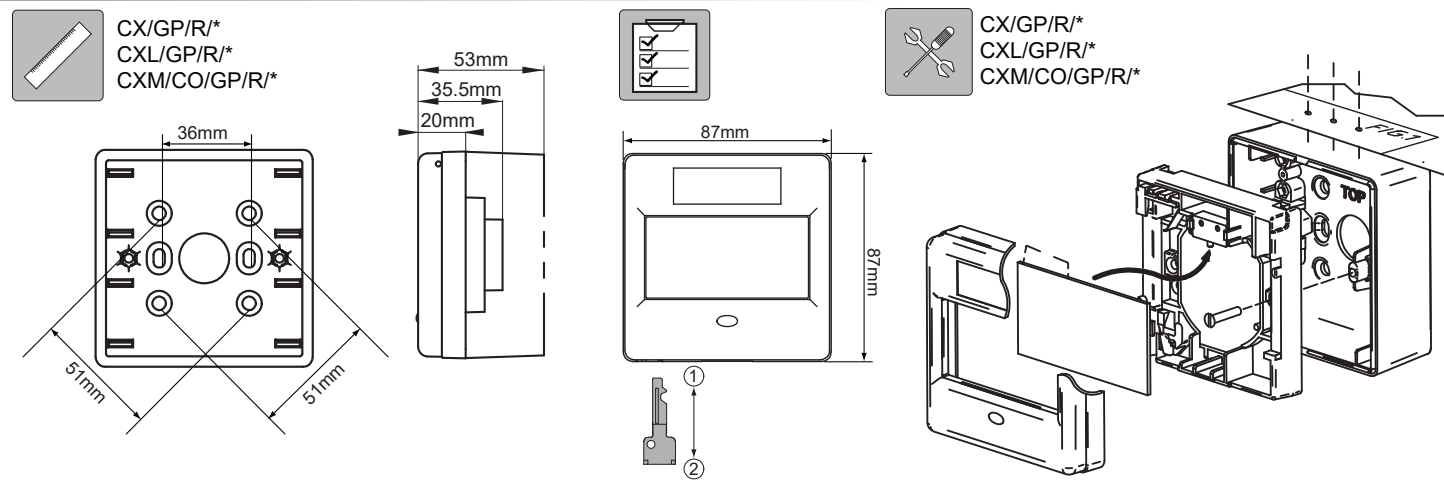
EN54-11 Dispositivo de alarma de fuego - Pulsador manual

EN54-11 Dispositivo di rivelazione incendio - Avvisatore manuale

Ευρωπαϊκό Πρότυπο EN54-11 Συσκευή Συναγερμού  
 Πυρκαγιάς – Χειροκίνητο Μπουτόν Αναγγελίας Ευρωπαϊκό Πρότυπο

EN54-11 SYSTEMY SYGNALIZACJI POŻAROWEJ - RĘCZNE  
 OSTRZEGACZE POŻAROWE

CX/GP/R CXL/GP/R	CXM/CO/GP/R	CX/GP/R/WP CXL/GP/R/WP	CXM/CO/GP/R/WP
9-30VDC			
470 or 680 or 4V7 Zener	3A SPCO	470 or 680 or 4V7 Zener	3A SPCO
FIRETUF, FP200 or MICC 0.28mm <sup>2</sup> ~ 2.5mm <sup>2</sup>			
-10 °C to +55 °C (95%RH)		-25 °C ~ +70 °C (95%RH)	
ABS V0			



Llantarnam Park, Cwmbra  
 South Wales, NP44 3AW  
 Tel: 01633 628500

www.cooperfulleon.com 25-6019-M

378c/01  
378c/02  
378c/03  
378c/04  
378c/08

0832  
0832-CPD-0804  
0832-CPD-0805  
0832-CPD-0580  
0832-CPD-0744  
0832-CPR-F0300  
0832-CPR-F1131

FIG.1



## File Information

Filename: 25-6019-M  
 Created By: Michael Williams  
 Modified By: Roger Godwin  
 Date Created: 19/07/12  
 Date Modified: 30/08/18

## Document Information

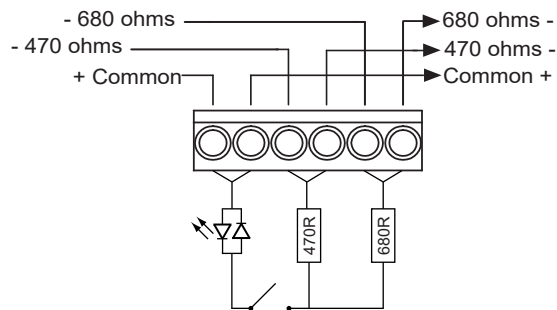
No. Of Pages: 2  
 Binding: None  
 Print Colours: Black  
 Hole Punching: None  
 Material Spec: Stock White 70gsm  
 Dimensions: A4 (297x210mm)  
 Folding Instructions: Standard  
 Sheets: 1 Sheet: Double Sided



Printable Artboard - Page 2



470R / 680R



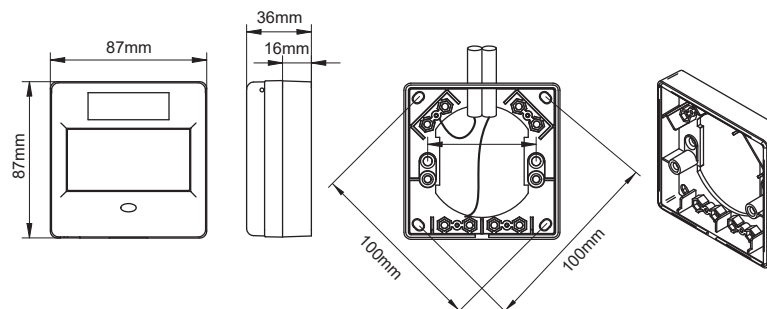
### CALLPOINT ACCESSORIES

ACCESSOIRES POUR AVERTISSEURS D'INCENDIE  
 FEUERMELDESTELLENZUBEHÖR  
 MELDPUNT-ACCESSOIRES

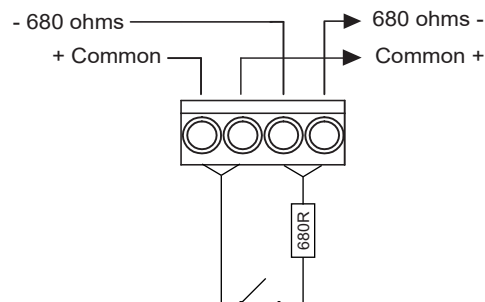
AKCESORIA DO RĘCZNYCH OSTRZEGACZY POŻAROWYCH  
 TILLBEHÖR FÖR LARMPUNKTER  
 ACCESSORIOS DE LOS PULSADORES  
 ACCESSORI AVVISATORI DI INCENDIO  
 ΠΑΡΕΛΚΟΜΕΝΑ ΜΠΟΥΤΟΝ ΑΝΑΓΓΕΛΙΑΣ

### SPACER

ENTRETOISE  
 DISTANZSTÜCK  
 WANDMONTAGEPLAAT  
 DISTANS  
 ESPACIADOR  
 DISTANZIATORE  
 ΔΙΑΧΩΡΙΣΤΙΚΟΣ ΑΠΟΣΤΑΤΗΣ  
 ELEMENT DYSTANSOWY

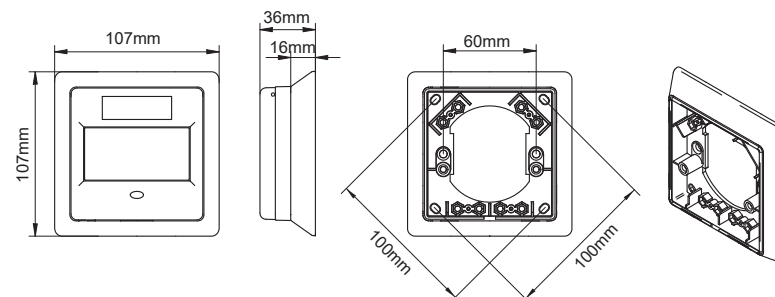


680R

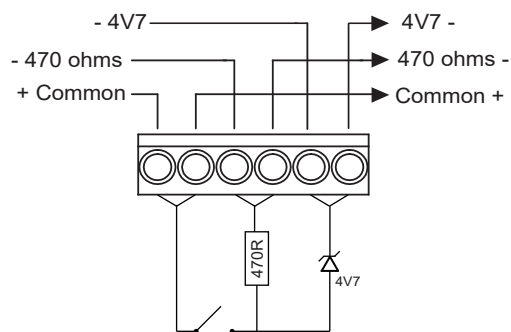


### BEZEL

COLLERETTE  
 BLENDE  
 AFGESCHUINDE  
 WANDMONTAGEPLAAT  
 INFATTNING  
 BISEL  
 CORNICE  
 ΔΑΚΤΥΛΙΟΣ ΣΥΓΚΡΑΤΗΣΗΣ  
 RAMKA MONTAŻOWA

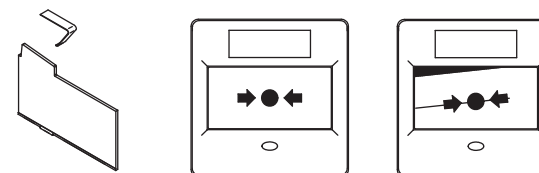


470 / 4V7

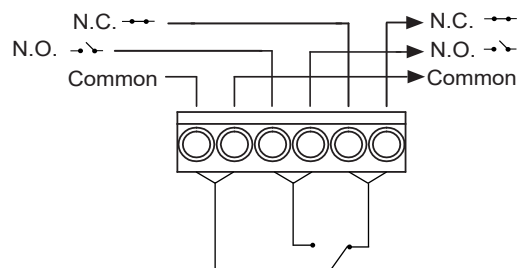


### RE-SETTABLE PLASTIC ELEMENT

ÉLÉMENT EN PLASTIQUE RÉ-ENCASTRABLE  
 RÜCKSTELLBARES KUNSTSTOFFELEMENT  
 HERBRUIKBAAR PLASTIC RUITJE  
 ÅTERSTÄLLBART PLASTELEMENT  
 ELEMENTO PLÁSTICO REEMPLAZABLE  
 ELEMENTO IN PLASTICA REGOLABILE  
 ΕΠΑΝΑΦΕΡΟΜΕΝΟ ΠΛΑΣΤΙΚΟ ΣΤΟΙΧΕΙΟ  
 PLASTIKOWY ELEMENT ZAMIENNY

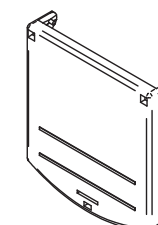


CO (SPCO)



### CLEAR HINGED FLAP

CLAPET ARTICULÉ TRANSPARENT  
 DURCHSICHTIGE KLAPPE MIT SCHARNIER  
 DOORZICHTIGE SCHARNIERENDE DEKSEL  
 GENOMSKINLIGT UPPFÄLLBART LOCK  
 TAPA LEVANTABLE TRANSPARENTE  
 SPORTELLINO RIBALTABILE TRASPARENTE  
 ΔΙΑΦΑΝΕΣ ΑΡΘΡΩΤΟ ΚΑΛΥΜΜΑ  
 POKRYWA OCHRONNA



## Change History

Rev:	K
Change:	PVR 2084
Date:	19/07/12
User:	MW
Comments:	-
Rev:	L
Change:	ECN 2546
Date:	12/08/14
User:	SA
Comments:	Adding LPCB numbers
Rev:	M
Change:	VGf1710082
Date:	30/08/18
User:	RG
Comments:	Corrected the RH %
Rev:	-
Change:	-
Date:	-
User:	-
Comments:	-
Rev:	-
Change:	-
Date:	-
User:	-
Comments:	-
Rev:	-
Change:	-
Date:	-
User:	-
Comments:	-
Rev:	-
Change:	-
Date:	-
User:	-
Comments:	-

# CX CONVENTIONAL MANUAL CALLPOINTS

ΑΒΕΤΤΙΣΕΥΣΑ Δ'ΙΝΑΕΝΔΙΟ ΜΑΝΥΕΛΑ ΑΔΡΕΣΣΑΒΛΕΑ  
 ΑΥΡΥΦΥΑΡΕ ΜΑΝΥΕΛΛΕ ΦΕΥΕΡΜΕΔΕΣΤΕΛΛΕΝ  
 ΑΔΡΕΣΣΕΕΡΒΑΡΕ ΗΑΝΔΜΕΔΡΠΥΝΤΕΝ  
 ΑΔΡΕΣΣΕΡΒΑΡΤ ΜΑΝΥΕΛΛ ΛΑΡΜΠΥΝΚΥΤ  
 ΡΥΛΣΑΔΟΡ ΜΑΝΥΕΛ ΔΙΡΕΑΚΚΙΟΝΑΒΛΕ  
 ΑΒΒΙΣΑΤΟΡΙ ΔΙ ΙΝΑΕΝΔΙΟ ΜΑΝΥΕΛΑ ΙΝΔΙΡΙΖΖΑΒΛΙ  
 ΔΙΕΥΘΥΝΣΙΟΔΟΤΟΥΜΕΝΑ ΧΕΙΡΟΚΙΝΗΤΑ ΜΠΟΥΤΥΝ  
 ΑΝΑΓΓΕΛΙΑΣ ΡΥΡΚΑΓΙΑΣ  
 ΚΟΝΥΥΕΝΑΙΟΝΑΛΝΕ ΡΕΑΥΖΝΕ ΟΣΤΡΖΕΑΑΥΕ ΑΥΖΑΡΩΥΕ



CX/GP/R/\*  
 CXL/GP/R/\*  
 CXM/CO/GP/R/\*

CX/GP/R/WP/\*  
 CXL/GP/R/WP/\*  
 CXM/CO/GP/R/WP/\*

\*Includes BB, FR, 470, 680 & 4V7 Versions

EN54-11 Fire Alarm Device - Manual Callpoint

EN 54-11 Dispositif d'alarme incendie - Avertisseur d'incendie manuel

EN54-11 Feueralarmgerät – manuelle Feuermeldestelle

EN54-11 Brandmeldinstallatie - handmeldpunt

EN54-11 Brandlarmsenhet - Manuell larmpunkt

EN54-11 Dispositivo de alarma de fuego - Pulsador manual

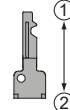
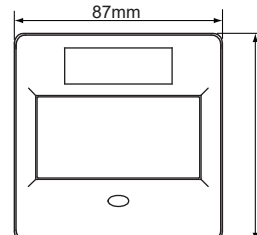
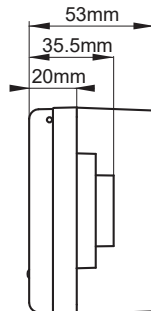
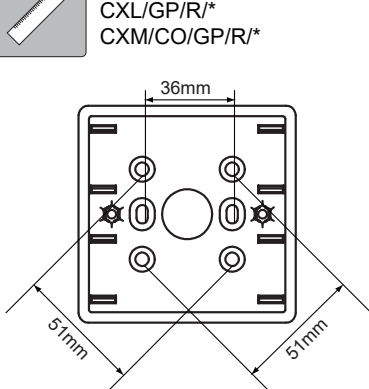
EN54-11 Dispositivo di rivelazione incendio - Avvisatore manuale

Ευρωπαϊκό Πρότυπο EN54-11 Συσκευή Συναγερμού  
 Πυρκαγιάς – Χειροκίνητο Μπουτόν Αναγγελίας Ευρωπαϊκό Πρότυπο

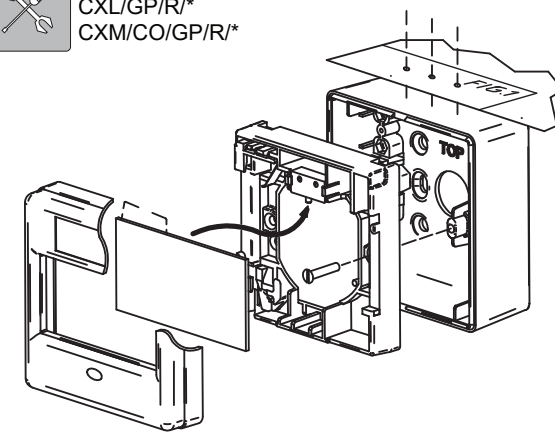
EN54-11 SYSTEMY SYGNALIZACJI POŻAROWEJ - RĘCZNE  
 OSTRZEGACZE POŻAROWE

CX/GP/R CXL/GP/R	CXM/CO/GP/R	CX/GP/R/WP CXL/GP/R/WP	CXM/CO/GP/R/WP
9-30VDC			
470 or 680 or 4V7 Zener	3A SPCO	470 or 680 or 4V7 Zener	3A SPCO
FIRETUF, FP200 or MICC 0.28mm <sup>2</sup> - 2.5mm <sup>2</sup>			
-10 °C to +55 °C (95%RH)		-25 °C ~ +70 °C (95%RH)	
ABS V0			

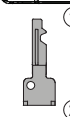
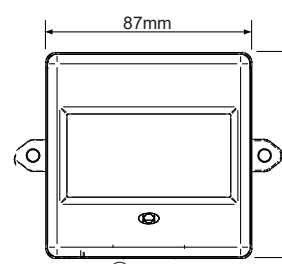
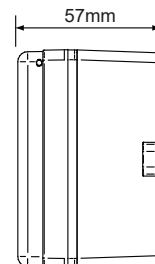
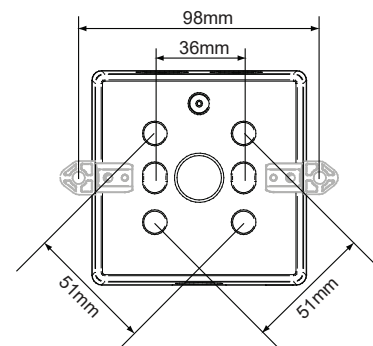
CX/GP/R/\*  
 CXL/GP/R/\*  
 CXM/CO/GP/R/\*



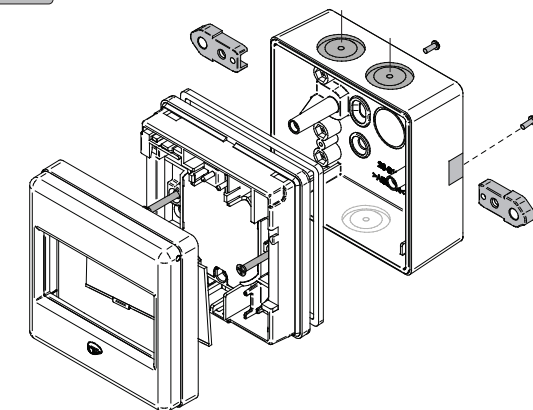
CX/GP/R/\*  
 CXL/GP/R/\*  
 CXM/CO/GP/R/\*



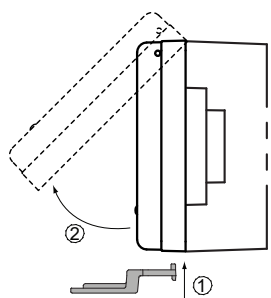
CX/GP/R/WP/\*  
 CXL/GP/R/WP/\*  
 CXM/CO/GP/R/WP/\*



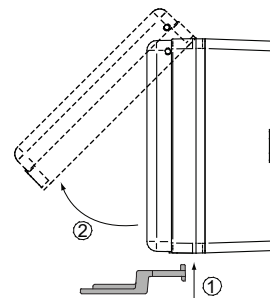
CX/GP/R/WP/\*  
 CXL/GP/R/WP/\*  
 CXM/CO/GP/R/WP/\*



CX/GP/R/\*  
 CXL/GP/R/\*  
 CXM/CO/GP/R/\*



CX/GP/R/WP/\*  
 CXL/GP/R/WP/\*  
 CXM/CO/GP/R/WP/\*



**Fulleon**  
 Llantarnam Park, Cwmbran  
 South Wales, NP44 3AW  
 Tel: 01633 628500

www.cooperfulleon.com 25-6019-M



378c/01  
 378c/02  
 378c/03  
 378c/04  
 378c/08



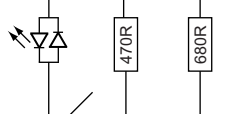
0832  
 0832-CPD-0804  
 0832-CPD-0805  
 0832-CPD-0580  
 0832-CPD-0744  
 0832-CPR-F0300  
 0832-CPR-F1131

FIG. 1





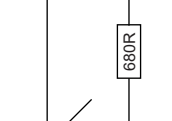
- 680 ohms  
- 470 ohms  
+ Common



470R / 680R

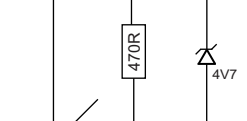
680R

- 680 ohms  
+ Common



470 / 4V7

- 4V7  
- 470 ohms  
+ Common



CO (SPCO)

N.C. →  
N.O. →  
Common



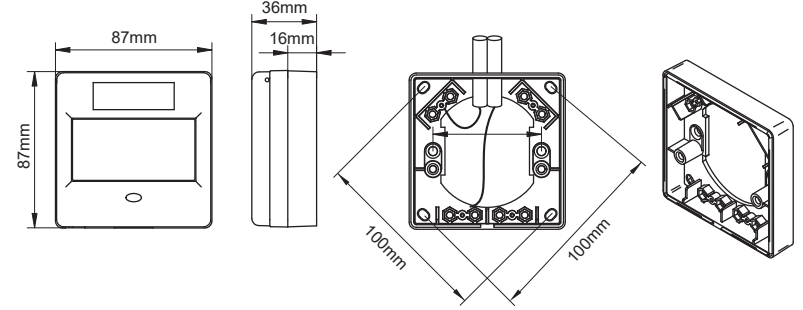
## CALLPOINT ACCESSORIES

ACCESSOIRES POUR AVERTISSEURS D'INCENDIE  
FEUERMELDESTELLENZUBEHÖR  
MELDPUNT-ACCESSOIRES

AKCESORIA DO RĘCZNYCH OSTRZEGACZY POŻAROWYCH  
TILLBEHÖR FÖR LARMPUNKTER  
ACCESSORIOS DE LOS PULSADORES  
ACCESSORI AVVISATORI DI INCENDIO  
ΠΑΡΕΛΚΟΜΕΝΑ ΜΠΟΥΤΟΝ ΑΝΑΓΓΕΛΙΑΣ

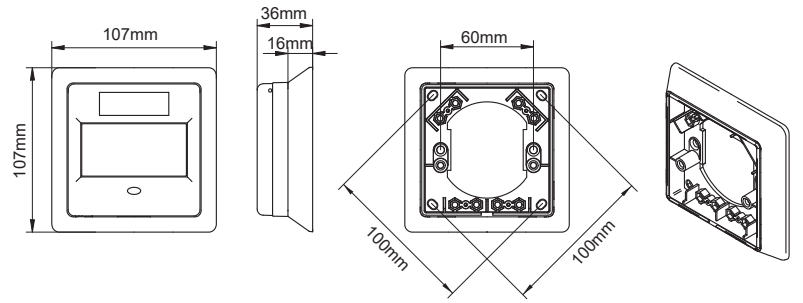
## SPACER

ENTRETOISE  
DISTANZSTÜCK  
WANDMONTAGEPLAAT  
DISTANS  
ESPACIADOR  
DISTANZIATORE  
ΔΙΑΧΩΡΙΣΤΙΚΟΣ ΑΠΟΣΤΑΤΗΣ  
ELEMENT DYSTANSOWY



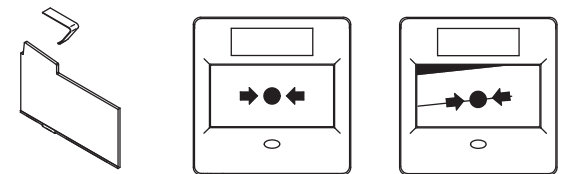
## BEZEL

COLLERETTE  
BLENDE  
AFGESCHUIJNDE  
WANDMONTAGEPLAAT  
INFATTNING  
BISEL  
CORNICE  
ΔΑΚΤΥΛΙΟΣ ΣΥΓΚΡΑΤΗΣΗΣ  
RAMKA MONTAŻOWA



## RE-SETTABLE PLASTIC ELEMENT

ÉLÉMENT EN PLASTIQUE RÉ-ENCASTRABLE  
RÜCKSTELLBARES KUNSTSTOFFELEMENT  
HERBRUIKBAAR PLASTIC RUITJE  
ÅTERSTÄLLBART PLASTELEMENT  
ELEMENTO PLÁSTICO REEMPLAZABLE  
ELEMENTO IN PLASTICA REGOLABILE  
ΕΠΑΝΑΦΕΡΟΜΕΝΟ ΠΛΑΣΤΙΚΟ ΣΤΟΙΧΕΙΟ  
PLASTIKOWY ELEMENT ZAMIENNY



## CLEAR HINGED FLAP

CLAPET ARTICULÉ TRANSPARENT  
DURCHSICHTIGE KLAPPE MIT SCHARNIER  
DOORZICHTIGE SCHARNIERENDE DEKSEL  
GENOMSKINLIGT UPPFÄLLBART LOCK  
TAPA LEVANTABLE TRANSPARENTE  
SPORTELLINO RIBALTABILE TRASPARENTE  
ΔΙΑΦΑΝΕΣ ΑΡΘΡΩΤΟ ΚΑΛΥΜΜΑ  
POKRYWA OCHRONNA

