

CX CONVENTIONAL MANUAL CALLPOINTS

AVERTISSEURS D'INCENDIE MANUELS ADRESSABLES
 AUFRUFBARE MANUELLE FEUERMEDELSTELLEN
 ADRESSEERBARE HANDMELDPUNTEN
 ADRESSERBART MANUELL LARMPUNKT
 PULSADOR MANUAL DIRECCIONABLE
 AVVISATORI DI INCENDIO MANUALI INDIRIZZABILI
 ΔΙΕΥΘΥΝΣΙΟΔΟΤΟΥΜΕΝΑ ΧΕΙΡΟΚΙΝΗΤΑ ΜΠΟΥΤΟΝ
 ΑΝΑΓΓΕΛΙΑΣ ΠΥΡΚΑΓΙΑΣ
 KONWENCJONALNE RĘCZNE OSTRZEGACZE POŻAROWE



CX/GP/R/*
 CXL/GP/R/*
 CXM/CO/GP/R

CX/GP/R/WP/*
 CXL/GP/R/WP/*
 CXM/CO/GP/R/WP

*Includes 470, 680 & 4V7 Versions

EN54-11 Fire Alarm Device - Manual Callpoint

EN 54-11 Dispositif d'alarme incendie - Avertisseur d'incendie manuel

EN54-11 Feueralarmgerät – manuelle Feuermeldestelle

EN54-11 Brandmeldinstallatie - handmeldpunt

EN54-11 Brandlarmsenhet - Manuell larmpunkt

EN54-11 Dispositivo de alarma de fuego - Pulsador manual

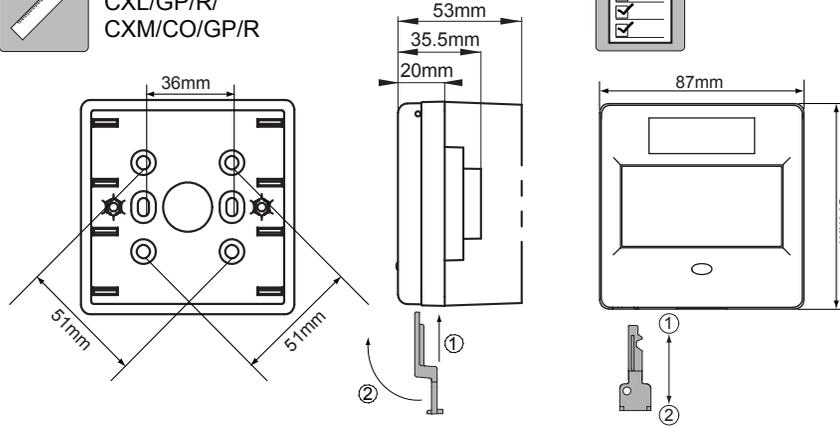
EN54-11 Dispositivo di rivelazione incendio - Avvisatore manuale

Ευρωπαϊκό Πρότυπο EN54-11 Συσκευή Συναγερμού
 Πυρκαγιάς – Χειροκίνητο Μπουτόν Αναγγελίας Ευρωπαϊκό Πρότυπο

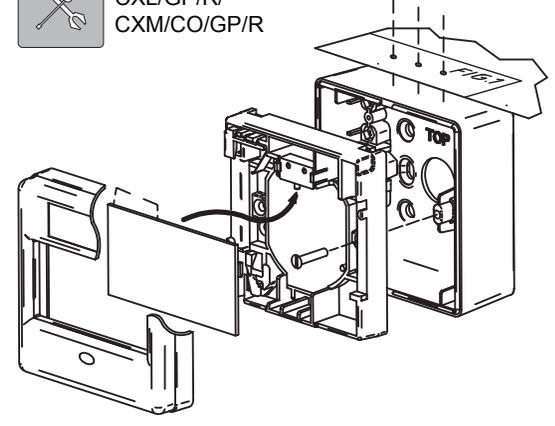
EN54-11 SYSTEMY SYGNALIZACJI POŻAROWEJ - RĘCZNE
 OSTRZEGACZE POŻAROWE

CX/GP/R CXL/GP/R	CXM/CO/GP/R	CX/GP/R/WP CXL/GP/R/WP	CXM/CO/GP/R/WP
9-30VDC			
470 or 680 or 4V7 Zener	3A SPCO	470 or 680 or 4V7 Zener	3A SPCO
FIRETUF, FP200 or MICC 0.28mm ² 2.5mm ²			
-10°C to +55°C (95%RH)		-25°C ~ +70°C (75%RH)	
ABS V0			

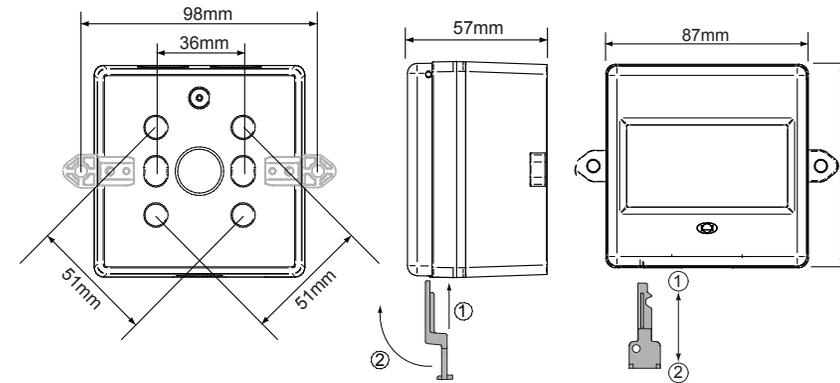
CX/GP/R/*
 CXL/GP/R/*
 CXM/CO/GP/R



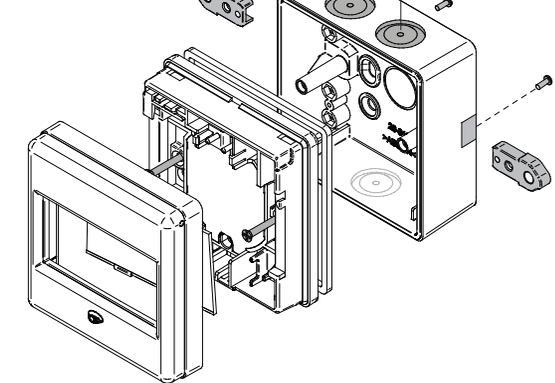
CX/GP/R/*
 CXL/GP/R/*
 CXM/CO/GP/R



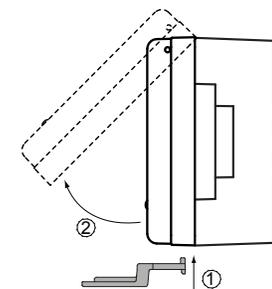
CX/GP/R/WP/*
 CXL/GP/R/WP/*
 CXM/CO/GP/R/WP



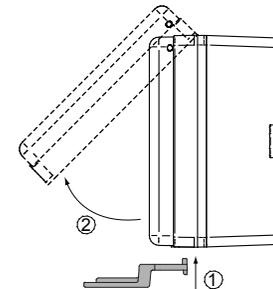
CX/GP/R/WP/*
 CXL/GP/R/WP/*
 CXM/CO/GP/R/WP



CX/GP/R/*
 CXL/GP/R/*
 CXM/CO/GP/R



CX/GP/R/WP/*
 CXL/GP/R/WP/*
 CXM/CO/GP/R/WP



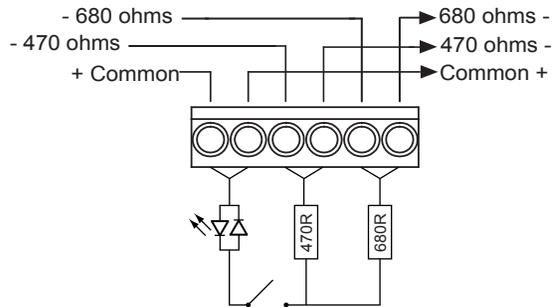
Llantarnam Park, Cwmbran
 South Wales, NP44 3AW
 Tel: 01633 628500

www.cooperfulleon.com 25-9490-H

CE¹⁴
 0832
 0832-CPD-0625
 0832-CPD-0745
 0832-CPD-0899
 0832-CPD-0900
 0832-CPR-F0300

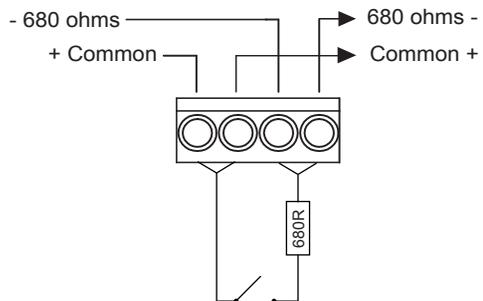
FIG.1



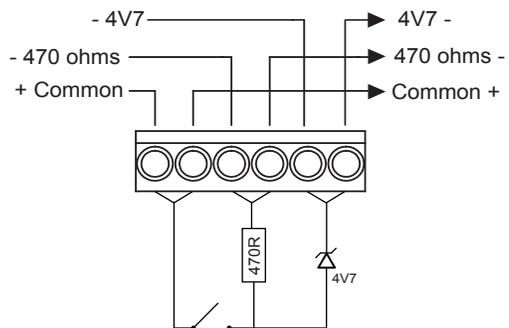


470R / 680R

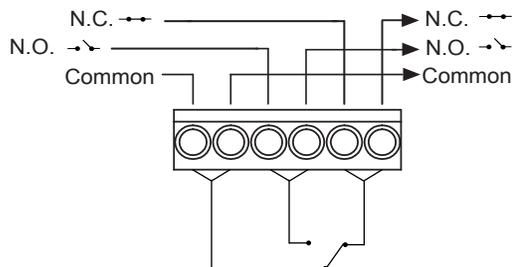
680R



470 / 4V7



CO (SPCO)



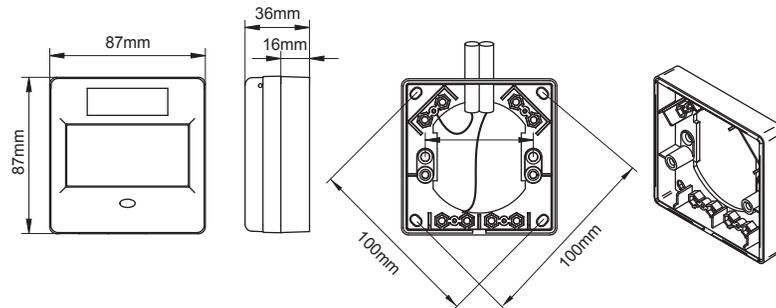
CALLPOINT ACCESSORIES

ACCESSOIRES POUR AVERTISSEURS D'INCENDIE
FEUERMELDESTELLENZUBEHÖR
MELDPUNT-ACCESSOIRES

AKCESORIA DO RĘCZNYCH OSTRZEGACZY POŻAROWYCH
TILLBEHÖR FÖR LARMPUNKTER
ACCESSORIOS DE LOS PULSADORES
ACCESSORI AVVISATORI DI INCENDIO
ΠΑΡΕΛΚΟΜΕΝΑ ΜΠΟΥΤΟΝ ΑΝΑΓΓΕΛΙΑΣ

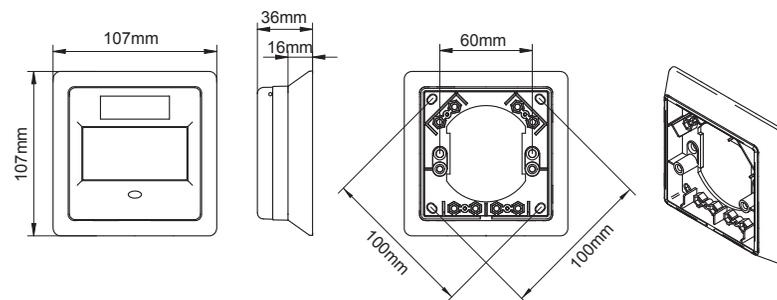
SPACER

ENTRETOISE
DISTANZSTÜCK
WANDMONTAGEPLAAT
DISTANS
ESPACIADOR
DISTANZIATORE
ΔΙΑΧΩΡΙΣΤΙΚΟΣ ΑΠΟΣΤΑΤΗΣ
ELEMENT DYSTANSOWY



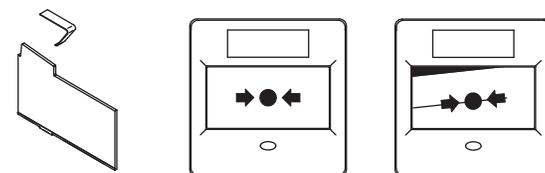
BEZEL

COLLERETTE
BLENDE
AFGESCHUINDE
WANDMONTAGEPLAAT
INFATTNING
BISEL
CORNICE
ΔΑΚΤΥΛΙΟΣ ΣΥΓΚΡΑΤΗΣΗΣ
RAMKA MONTAŻOWA



RE-SETTABLE PLASTIC ELEMENT

ÉLÉMENT EN PLASTIQUE RÉ-ENCASTRABLE
RÜCKSTELLBARES KUNSTSTOFFELEMENT
HERBRUIKBAAR PLASTIC RUITJE
ÅTERSTÄLLBART PLASTELEMENT
ELEMENTO PLÁSTICO REEMPLAZABLE
ELEMENTO IN PLASTICA REGOLABILE
ΕΠΑΝΑΦΕΡΟΜΕΝΟ ΠΛΑΣΤΙΚΟ ΣΤΟΙΧΕΙΟ
PLASTIKOWY ELEMENT ZAMIENNY



CLEAR HINGED FLAP

CLAPET ARTICULÉ TRANSPARENT
DURCHSICHTIGE KLAPPE MIT SCHARNIER
DOORZICHTIGE SCHARNIERENDE DEKSEL
GENOMSKINLIGT UPPFÄLLBART LOCK
TAPA LEVANTABLE TRANSPARENTE
SPORTELLINO RIBALTABILE TRASPARENTE
ΔΙΑΦΑΝΕΣ ΑΡΘΡΩΤΟ ΚΑΛΥΜΜΑ
POKRYWA OCHRONNA

