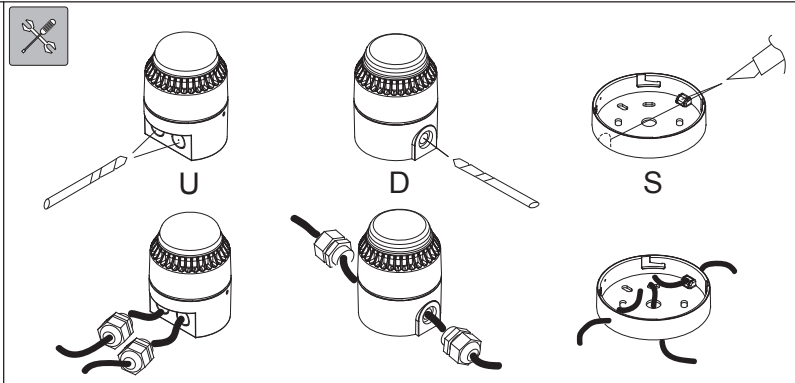
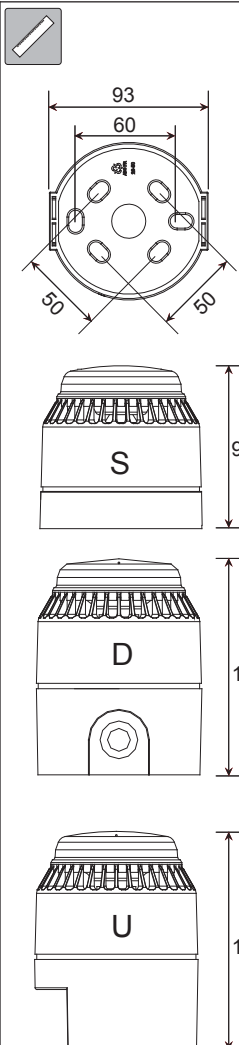


# Flashni (FL)

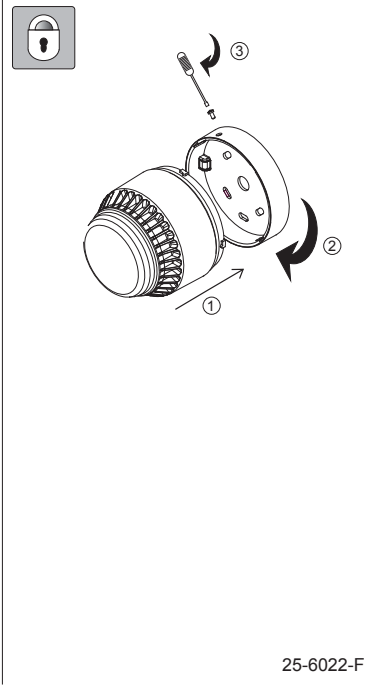
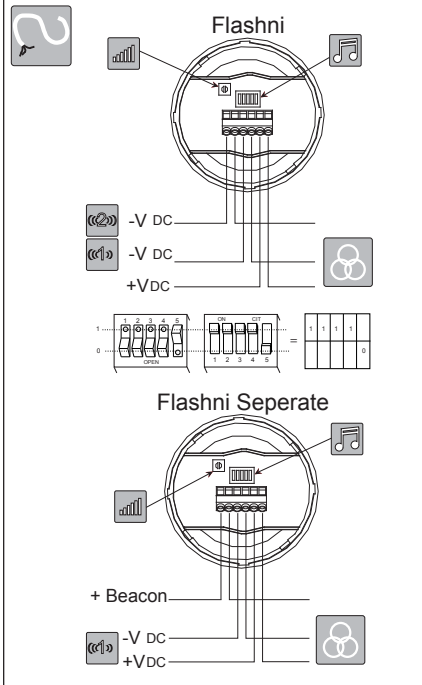


Flashni (FL) : 0832-CPD-0133 (18~28V)  
 EN54-3 Fire Alarm Device - Sounder  
 Dispositif d'alarme incendie EN54-3 – Avertisseur d'incendie  
 EN54-3 Feueralarmgerät – Töner  
 Dispositivo di allarme antincendio a norma EN54-3 - Sirena  
 EN54-3 Brandalarm – sounder  
 Dispositivo de alarma de incendios EN54-3 – Timbre de alarma  
 EN54-3 Brandvarnare – Signalgivare  
 EN54-3 Urządzenie systemów SAP - Sygnalizator



	EN54-3	EN54-3
V	9 - 15Vdc	24V <sub>nom</sub> (18 ~ 28VDC)
I	85 mA max	111 mA max
A	0.28mm <sup>2</sup> - 2.5mm <sup>2</sup>	0.28mm <sup>2</sup> - 2.5mm <sup>2</sup>
T	Type A - 10 °C ~ +55 °C	Type A - 10 °C ~ +55 °C
P	ABS V0	ABS V0
E	Type A = IP21C	Type A = IP21C
F	32	6 / 32

Product exceeds minimum requirements of EN54-3  
 See [www.fulleon.com](http://www.fulleon.com)  
 Le produit dépasse les exigences minimum de EN54-3  
 Voir [www.fulleon.com](http://www.fulleon.com)  
 Das Erzeugnis erfüllt die Mindestanforderungen von EN54-3.  
 Siehe [www.fulleon.com](http://www.fulleon.com)  
 Il prodotto supera i requisiti minimi previsti dalla norma EN54-3  
 Vedi [www.fulleon.com](http://www.fulleon.com)  
 Product overtreft de minimale vereisten van EN54-3.  
 Zie [www.fulleon.com](http://www.fulleon.com)  
 El producto excede los requisitos mínimos de la norma EN54-3  
 Véase [www.fulleon.com](http://www.fulleon.com)  
 Produkten överträffar minsta krav enligt EN54-3  
 Se [www.fulleon.com](http://www.fulleon.com)  
 Parametry techniczne produktu przekraczają minimalne  
 wymagania normy PN EN54-3, szczególnie [www.fulleon.com](http://www.fulleon.com)



25-6022-F

Code	SPL	Polar	Waveform	Frequency	Pulse	Sound	12V @ 20 °C		24V @ 20 °C		EN54-3 Min SPL @ 28Vdc Max Volume @ Loudest node (dB(A))
							mA	dB(A)	mA	dB(A)	
1	14	11111		800 & 970Hz	2Hz (250ms-250ms)	BS Fire Tone	86	91	68	100	-
2	14	11110		800 & 970Hz	7Hz (7/s)	BS Fire Tone	86	93	68	101	-
3	14	11101		800 & 970Hz	1Hz (1/s)	BS Fire Tone	86	95	68	101	95
4	14	11100		2850Hz	Steady		93	95	82	110	-
5	4	11011		2400 - 2850Hz	7Hz		94	101	80	110	-
6	4	11010		2400 - 2850Hz	1Hz		92	104	80	110	-
7	14	11001		300 - 1200Hz	3s Sweep, 0.5s silence, then repeat	Dutch Fire Tone	84	95	70	98	97
8	14	11000		1200 - 500Hz	1Hz	DIN Tone	87	94	66	98	94
9	4	10111		2400 & 2850Hz	2Hz (250ms-250ms)		92	95	80	109	-
10	14	10110		970Hz	0.5Hz (1s On / 1s Off)		85	92	62	100	-
11	14	10101		800 & 970Hz	1Hz (500ms-500ms)	BS Fire Tone	85	92	68	100	-
12	4	10100		2850Hz	0.5Hz (1s On / 1s Off)		88	95	74	109	-
13	14	10011		970Hz	0.8Hz (250ms On / 1s Off)		83	91	58	96	-
14	14	10010		970Hz	Steady	BS Fire Tone	85	92	70	101	95
15	14	10001		554 & 440Hz	100ms - 400ms	French Fire Tone	87	93	62	93	-
16	16	10000		660Hz	3.3Hz (150ms On / 150ms Off)	Swedish Fire Tone	84	92	59	86	-
17	17	01111		660Hz	0.28Hz (1.8s On / 1.8s Off)	Swedish Fire Tone	84	93	62	88	-
18	18	01110		660Hz	0.05Hz (13s Off / 6.5Hz On)	Swedish Fire Tone	85	93	64	88	-
19	19	01101		660Hz	Steady	Swedish Fire Tone	84	93	64	89	-
20	20	01100		554 & 440Hz	0.5Hz (1s On / 1s Off)	Swedish Fire Tone	86	93	63	96	-
21	21	01011		660Hz	1Hz (500ms - 500ms)	Swedish Fire Tone	84	92	60	-	-
22	14	01010		2850Hz	4Hz (150ms On / 100ms Off)	Pelican Crossing	90	94	72	109	-
23	14	01001		800 - 970Hz	50Hz	BS Fire Tone	85	92	68	101	-
24	4	01000		2400 - 2850Hz	50Hz		93	101	75	110	-
25	25	00111		970Hz	3 x 500ms pulses followed by 1.5s silence then repeat	ISO 8201	83	92	64	99	-
26	26	00110		2850Hz	3 x 500ms pulses followed by 1.5s silence then repeat	ISO 8201	84	94	70	108	-
27	27	00101		4000Hz	Steady		83	91	85	83	-
28	10	00100		800 & 970Hz	2Hz (250ms - 250ms)	BS Fire Tone	86	91	67	100	-
29	33	00011		990 & 850Hz	2Hz (250ms - 250ms) (Symphoni Tones)	BS Fire Tone	87	95	71	99	96
30	35	00010		510 & 810Hz	2Hz (250ms - 250ms) (Squashni Micro Tones)	BS Fire Tone	86	91	65	96	92
31	31	00001		300 - 1200Hz	1Hz		87	95	71	96	-
32	32	00000		4000Hz	Steady		86	92	85	83	-

- (i) Tones certified under the CPD (Fire Alarm Applications) are shown in the column marked EN54-3
- (ii) All other SPL measurements are taken 'on axis' & are not third party verified.
- (iii) Detailed EN54-3 polar SPL measurements are available in M05-014
- (i) Les tons certifiés dans le cadre de la DPC (application alarme incendie) sont indiqués dans la colonne intitulée EN54-3.
- (ii) Toutes les autres mesures NPA sont relevées « sur axe » et ne sont pas vérifiées par un tiers.
- (iii) Les mesures NPA polaires détaillées EN54-3 sont disponibles dans M05-014
- (i) Die nach CPD (Feuermelderanwendung) zertifizierten Töne sind in Spalte EN54-3.
- (ii) Alle anderen Schalldruckmessungen wurden vom akustischen Mittelpunkt ab gelesen und von keiner unabhängigen Stelle verifiziert.
- (iii) Detaillierte Polar-SPL-Messungen gemäß EN54-3 sind erhältlich in M05-014
- (i) I toni della sirena certificati CPD (applicazione allarme antincendio) sono indicate nella colonna contrassegnata con EN54-3.
- (ii) Tutte le altre misurazioni SPL sono state rilevate "sull'asse" e non sono state verificate da terzi.
- (iii) Le misurazioni SPL polari ai sensi della norma EN54-3 sono disponibili in M05-014
- (i) U vindt tonen die onder CPD (brandalarmtoepassing) zijn gecertificeerd, in de kolom waar EN54-3 staat vermeld.
- (ii) Alle andere SPL-afmetingen zijn via de 'as' gedaan en niet door derden geverifieerd.
- (iii) Uitgebreide polaire SPL-afmetingen voor EN54-3 zijn beschikbaar in M05-014
- (i) Los sonidos certificados por el CPD (aplicación para alarmas de incendios) se muestran en la columna marcada con EN54-3.
- (ii) Cualquier otra medida del SPL (nivel de intensidad acústica) se toma "sobre el eje" y no está verificada por terceras partes.
- (iii) Las medidas detalladas del SPL polar EN54-3 están disponibles en M05-014
- (i) Signaler som är certifierade för CPD (brandvarnare) visas i kolumnen märkt EN54-3.
- (ii) Alla övriga mätningar av ljudtrycket har genomförts "direkt in till" och är inte bekräftade av tredje part.
- (iii) Detaljerade polära mätningar av ljudtrycket enligt EN54-3 finns under M05-014
- (i) Sygnaly tonowe zgodne z certyfikatem CPD dla systemów sygnalizacji pożaru wskazane są w kolumnie EN54-3.
- (ii) Wszystkie pomiary SPL są wykonane w osi sygnalizatora i nie były poddane weryfikacji przez inną stronę.
- (iii) Szczegóły pomiarów kątowych SPL wg EN54-3 dostępne są w M05-014.

CE marking under the CPD was affixed on: (see batch code on product)  
 La marque CE dans le cadre de la DPC a été apposée le : (voir code de lot sur le produit)  
 CE-Kennzeichnung unter dem CPD angebracht am: (siehe Chargencode am Erzeugnis).  
 La marcatura CE ai sensi della direttiva CPD è stata apposta su: (vedi codice sul prodotto)  
 CE-markering onder CPD is toegevoegd d.d.: (zie batchcode op het product)  
 CE-märkning enligt CPD fästes på: (se satskod på produkten)  
 Oznakowanie CE i CPD zostało naniesione na produkту.