

# Addressable Manual Callpoints

Avertisseurs D'incendie Manuels Adressables  
 Aufzubare Manuelle Feuermeldestellen  
 Adresseerbare Handmeldpunten  
 Adresserbar Manuell Larmpunkt

Pulsador Manual Direccionable  
 Avisatori Di Incendio Manuali Indirizzabili  
 Διευθynσιδοτοyμενα Χειροκινητα Μπουτον  
 Αναγγελιας Πυρκαγιας

Effective July 2018

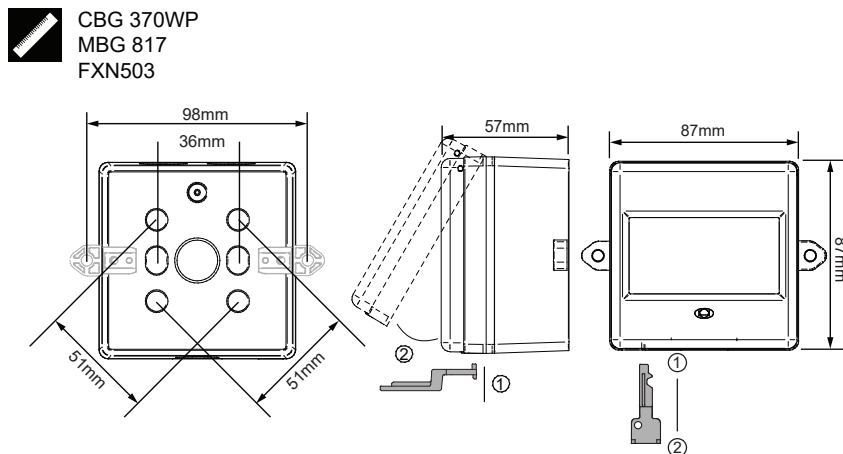
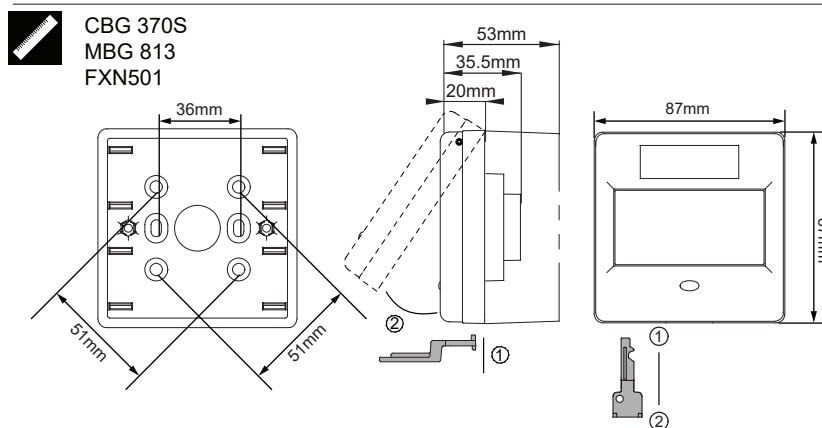
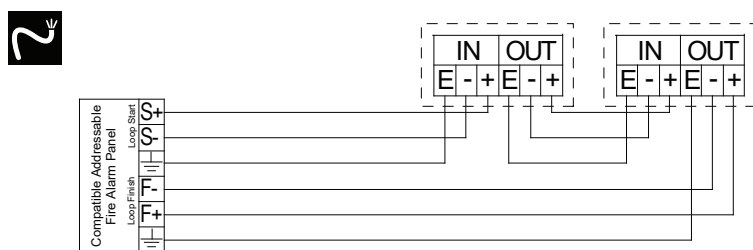


## Technical Data

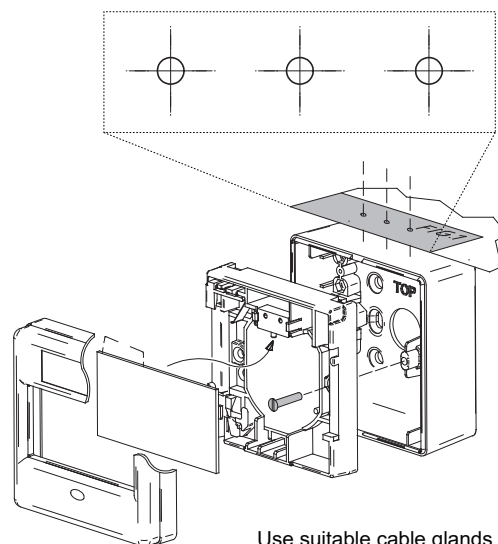
	ADDRESSABLE MANUAL CALLPOINTS	
	CBG 370S MBG813 / FXN501	CBG 370WP MBG817 / FXN503
Operating voltage	17 to 32Vdc	
Current @ 24V	Standby <250μA	Alarm <6mA
Cable size	FIRETUF, FP200 or MICC 0.28mm <sup>2</sup> ~ 2.5mm <sup>2</sup>	
Ambient temperature (min/max)	-10 °C to +55 °C (95%RH)	-25 °C to +70 °C (95%RH)
Material	ABS V0	
Environmental category (IP rating)	Indoor IP24D*	Outdoor IP66*

\* **Manufacturer's declaration**

EN54-11 Fire Alarm Device - Manual Callpoint  
 EN54-17:2005 Short Circuit Isolators  
 EN 54-11 Dispositif d'alarme incendie - Avertisseur d'incendie manuel  
 EN 54-17 : 2005 Sectionneurs  
 EN54-11 Feueralarmgerät - manuelle Feuermeldestelle  
 EN54-17:2005 Kurzschluss-Isolatoren  
 EN54-11 Brandmeldinstallatie - handmeldpunt  
 EN54-17 - 2005 Kortsluitisolatoren  
 EN54-11 Brandlarmsenhet - Manuell larmpunkt  
 EN54-17:2005 Kortslutningsisolatorer  
 EN54-11 Dispositivo de alarma de fuego - Pulsador manual  
 EN54-17:2005 Aislador de cortocircuitos  
 EN54-11 Dispositivo di rivelazione incendio - Avvisatore manuale  
 EN54-17:2005 Isolatori di corto circuito  
 Ευρωπαϊκό Πρότυπο EN54-11 Συσκευή Συναγερμού  
 Πυρκαγιας - Χειροκινητο Μπουτον Αναγγελιας  
 Ευρωπαϊκό Πρότυπο EN54-17:2005 Απομονωτές κατά Βραχυκυκλώματος

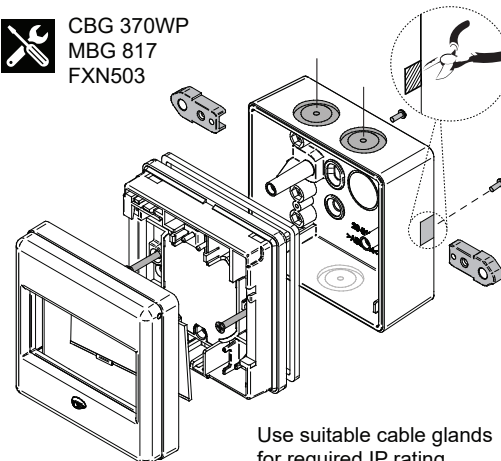


**CBG 370S  
 MBG 813  
 FXN501**



Use suitable cable glands for required IP rating

**CBG 370WP  
 MBG 817  
 FXN503**



Use suitable cable glands for required IP rating

**SHORT CIRCUIT ISOLATOR, SECTIONNEUR, KURZSCHLUSSISOLATOR, KORTSLUITISOLATOR, KORTSLUTNINGISOLATOR, AISLADOR DE CORTOCIRCUITOS, ISOLATORE DI CORTO CIRCUITO, ΑΠΟΜΟΝΩΤΗΣ ΚΑΤΑ, ΒΡΑΧΥΚΥΚΛΩΜΑΤΟΣ**

Terminals Bornes Klemmen Meldpunten	Änduttag Terminales Terminali Τερματικά	-VE COM IN -VE COM OUT
Max Loop Resistance Résistance de boucle maxi max. Schleifenwiderstand Maximale lusweerstand	Max motstånd slinga Resistencia de bucle máxima Resistenza circuito max. Μέγιστη Αντίσταση Βρόγχου	500R
Max Continuous Current Courant continu maxi max. Dauerstrom Maximale continuustroom	Max kontinuierlig ström Corriente continua máxima Corrente continua max. Μέγιστο Συνεχές Ρεύμα	1A (Max)
Max Surge Current Courant de surcharge maxi max. Stoßstrom Maximale piekstream	Max strömstöt Extracorrente máxima Corrente di sovraccarico max. Μέγιστο Υπέρρευμα	1.5A (Max)
Isolator resistance (closed state) Résistance du sectionneur (état fermé) Isolatorwiderstand (geschlossen) Isolatorweerstand (in gesloten toestand)	Motstånd isolator (slutet tillstånd) Resistencia del aislador (estado cerrado) Resistenza isolatore (stato chiuso) Αντίσταση Απομονωτού (κλειστή κατάσταση)	0.15R (Max)
Leakage current (short circuit with isolator open) Courant de fuite (court-circuit avec sectionneur ouvert) Leckstrom (Kurzschluss bei offenem Isolator) Lekstrom (kortsluiting met geopende isolator)	Läckström (kortslutning med öppen isolator) Corriente de fuga (circuito cerrado con aislador abierto) Corrente di dispersione (corto circuito con isolatore aperto) Ρεύμα διαρροής (βραχυκύκλωμα με ανοικτό απομονωτή)	13mA (Max)
Parallel fault resistance (for isolators to open) Résistance de défaut parallèle (pour que les sectionneurs s'ouvrent) Parallelfehlerwiderstand (zum Öffnen der Isolatoren) Parallele foutweerstand (waarbij isolatoren opengaan)	Parallelfelsmotstånd (för att isolatorer ska öppnas) Resistencia a fallos paralelos (para aisladores abiertos) Resistenza di guasto parallela (per isolatori da aprire) Παράλληλο σφάλμα αντίστασης (για να ανοίξουν οι απομονωτές)	200R (Typ)

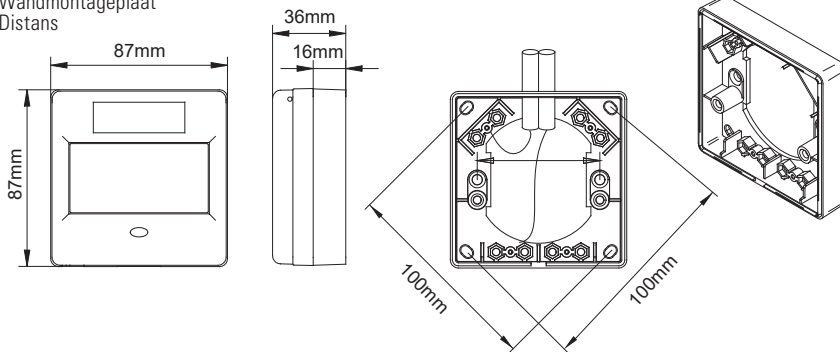
**CALLPOINT ACCESSORIES**

Accessoires Pour Avertisseurs D'incendie  
Feuermeldstellenzubehör  
Meldpunt-Accessoires

Tillbehör För Larmpunkter  
Accesorios De Los Pulsadores  
Accessori Avvisatori Di Incendio  
Παρελκομενα Μπουτον Αναγγελιας

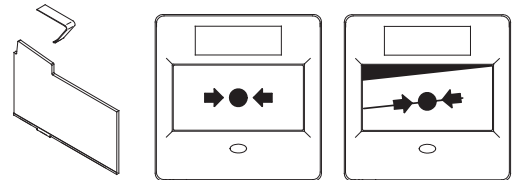
**SPACER**  
Entretoise  
Distanzstück  
Wandmontageplaat  
Distans

Espaciador  
Distanziatore  
Διαχωριστικός Αποστατής



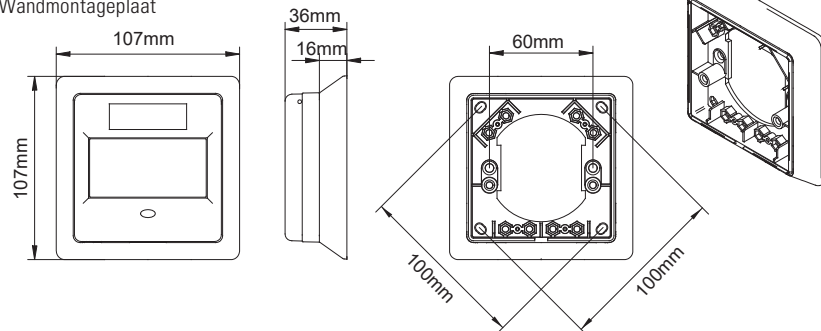
**RE-SETTABLE PLASTIC ELEMENT**

Élément En Plastique Ré-Encastrable  
Rückstellbares Kunststoffelement  
Herbruikbaar Plastic Ruitje  
Återställbart Plastelement  
Elemento Plástico Reemplazable  
Elemento In Plastica Regolabile  
Επαναφερομενο Πλαστικο  
Στοιχειο



**BEZEL**  
Collerette  
Blende  
Afgeschuinde  
Wandmontageplaat

Infattning  
Bisel  
Cornice  
Δακτυλιος Συγκρατησης



**CLEAR HINGED FLAP**

Clapet Articulé Transparent  
Durchsichtige Klappe Mit Scharnier  
Doorzichtige Scharnierende Deksel  
Genomskinligt Uppfällbart Lock  
Tapa Levantable Transparente  
Sportellino Ribaltabile  
Trasparente  
Διαφανες Αρθρωτο Καλυμμα

