

Fiche de démantèlement/ Dismantling Instructions

ZER2009400 A

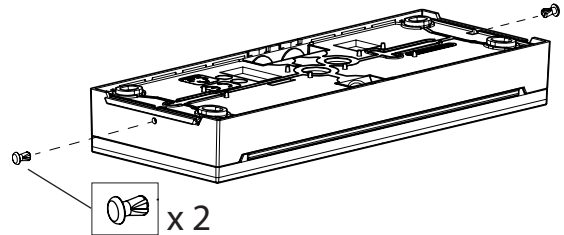
06/2021

ULTRALED 2-400 ES & PLANETE 2-400 ES

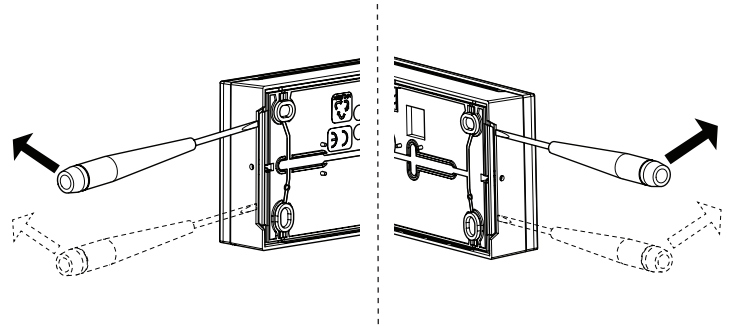
1



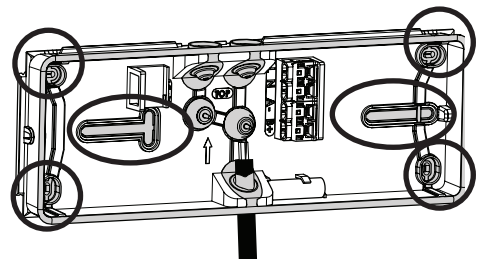
- a** Retirer les pions de chaque côté du produit (2 ou 4 selon versions).
Remove the rivet clips on each side of the product (2 or 4 depending on variants).



- b** Retirer le capot de la base du produit.
Remove the case cover from the base.

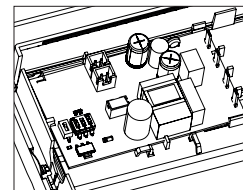


- c** Retirer le produit du mur et débrancher toutes les connexions.
Remove the product from the wall and disconnect the cables.



2

- a** Déconnecter la batterie (si applicable) et le connecteur de la barrette de LEDs.
Disconnect the battery (if applicable) and LEDs strip connector.



EAT•N

Powering Business Worldwide

b Retirer la carte électronique.

Remove the PCBA.

i IMPORTANT

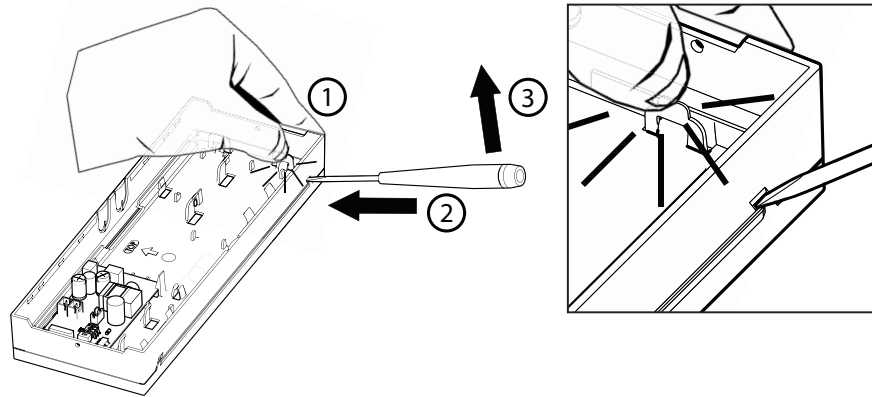
- La carte électronique et la batterie Lithium nécessitent un traitement spécifique.
The PCBA and the Lithium battery require a specific treatment.
- Décoller les étiquettes pour permettre le recyclage des matériaux.
Remove the labels for allowing the materials recycling.

Pour toute question concernant le recyclage de certaines parties du produit, contacter votre centre de collecte local.

If you have any question about the treatment of specific parts, please contact your local authority.

3

a

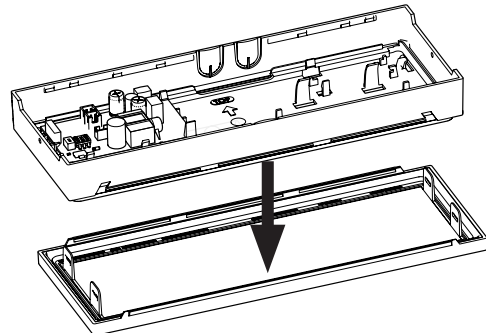


b

Retirer le capot, puis retirer les étiquettes.
Remove the cover and then remove labels.

i IMPORTANT

Les étiquettes nécessitent un traitement spécifique.
The labels require a specific treatment.



Fiche de démantèlement/Dismantling instructions
ZER2009400 A

06/2021

LUM16147/LUM17247			LUM22765	
Masse totale produit (g) / Total product mass (g)		434	381	
Plastiques / Plastics	% / masse/ % / weight	Masse (g) / Weight (g)	% / masse/ % / weight	Masse (g) / Weight (g)
Polycarbonate / Polycarbonate	52,6%	230	59,9%	230
Styrene Butadiene Rubber (SBR)	6,1%	26	6,9%	26
Résine epoxy / Epoxy resin	2,2%	9,7	2,5%	9,6
Résine de polyester/Polyester resin	0,8%	3,4	0,9%	3,4
Polyethylene terephthalate (PET)	4%	17	0,7%	2,8
Métaux / Metal	% / masse / % / weight	Masse (g) / Weight (g)	% / masse/ % / weight	Masse (g) / Weight (g)
Aluminium	5,5%	24	1,1%	4
Cuivre / Copper	1,7%	7,3	1,7%	6,4
Ferrites / Ferrites	-	-	0,7%	2,7
Etain / Tin	0,9%	4	1,1%	4
Laiton/Brass	1,3%	5,6	1,5%	5,6
Fer/iron	1%	4,1	1,1%	4,1
Autres / Others	% / masse / % / weight	Masse (g) / Weight (g)	% / masse/ % / weight	Masse (g) / Weight (g)
Carton / Cardboard	12,5%	54	14,3%	54
Papier / Paper	1,2%	5	1,3%	5
Fibre de verre / Fiber glass	1,9%	8,1	2,2%	8,1
Divers / Miscellaneous	5%	21	3,2%	12
Matières premières/Raw materials	2,5%	11	-	-
Polyvinyl chloride	0,8%	3,6	1%	3,6

Fiche de démantèlement/Dismantling instructions
ZER2009400 A

06/2021



« Les Déchets d'Equipements Electriques et Electroniques professionnels (DEEE pro) ainsi que les accumulateurs au Nickel-Cadmium, au plomb ou au Nickel-métalhydrure qui peuvent équiper ces produits, sont néfastes pour l'environnement et la santé humaine ». Ils doivent être collectés sélectivement, traités et recyclés.

La collecte, le traitement et le recyclage des DEEE Pro et accumulateurs incorporés, de COOPER Sécurité SAS (Groupe EATON), sont assurés gratuitement par Récyllum.

Plus d'informations sur : www.recylum.com

This symbol on the product(s) and / or accompanying documents means that used electrical and electronic products should not be mixed with general household waste. For proper treatment, recovery and recycling, please take this product(s) to designated collection points where it will be accepted free of charge.

Alternatively, in some countries you may be able to return your products to your local retailer upon purchase of an equivalent new product.

Disposing of this product correctly will help save valuable resources and prevent any potential negative effects on human health and the environment, which could otherwise arise from inappropriate waste handling.

Please contact your local authority for further details of your nearest designated collection point.

Penalties may be applicable for incorrect disposal of this waste, in accordance with your national legislation.

For business users in the European Union

If you wish to discard electrical and electronic equipment, please contact your dealer or supplier for further information.