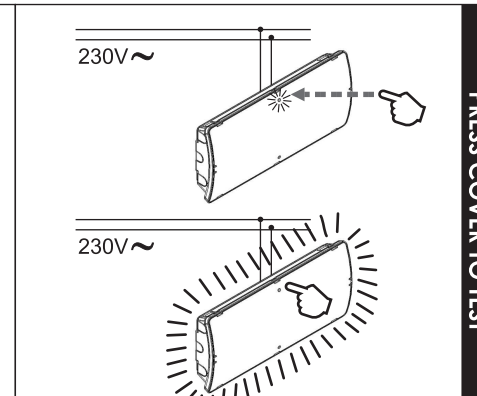
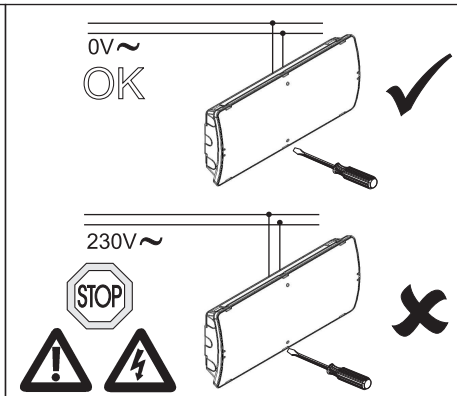
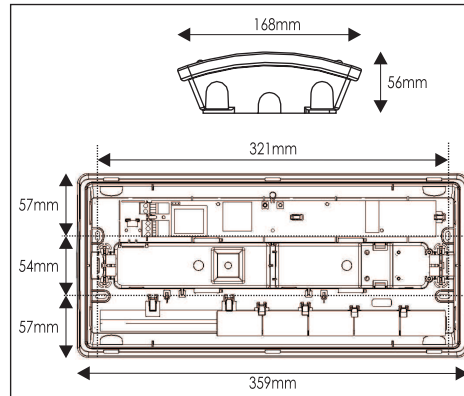


Sirios™

emergency luminaire

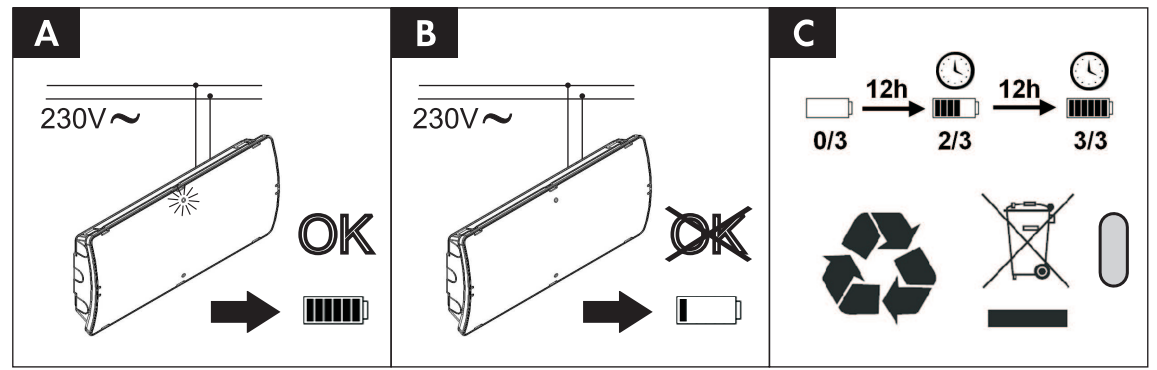
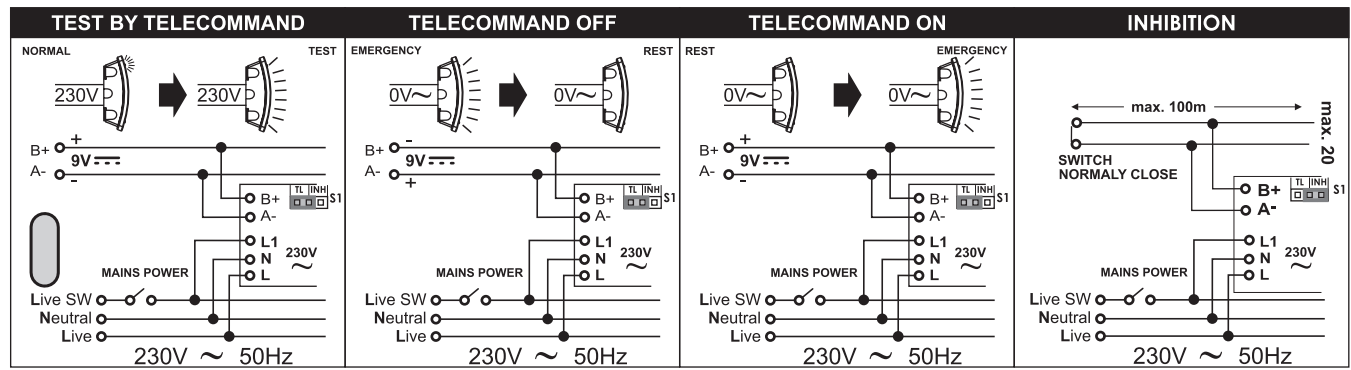
[FL8W, PL11W, PL18W, PL24W]



PRESS COVER TO TEST



1-05-224 04/10 LfSirios_1.cdr



EN **A** Battery connected - charging. **B** Not charging / service needed.
C Battery should be replaced when rated duration is no longer achieved.
 Battery is not a user serviceable item; it shall only be replaced by a competent person.

GR **A** Μπαταρία συνδεδεμένη - φορτίζεται. **B** Δεν φορτίζεται / απαιτείται επισκευή
C Η μπαταρία πρέπει να αντικαθίσταται όταν δεν επιτυγχάνεται η δηλωμένη αυτονομία εφεδρείας
 Η μπαταρία πρέπει να αντικαθίσταται μόνο από εξειδικευμένο προσωπικό και όχι να επισκευάζεται από τον χρήστη

IT **A** Batteria collegata - in carica **B** Ricarica assente / necessaria assistenza
C La batteria dovrà essere sostituita quando l'autonomia nominale non è più raggiunta
 La batteria non è sostituibile dall'utilizzatore; essa può essere sostituita solamente da personale qualificato

PT **A** Bateria conectada em carga **B** Não está a carregar / verificação necessária
C A bateria deve ser trocada a partir do momento que a duração estipulada não seja atingida
 A bateria deve ser trocada por uma pessoa competente e não pelo utilizador final

ES **A** Bateria conectada - en carga **B** Bateria sin carga / verificación necesaria
C La batería debe ser sustituida cuando la duración nominal no es alcanzada
 La batería no debe ser manejada por el usuario; sólo por una persona competente

NL **A** Batterij aangesloten - wordt opgeladen **B** wordt niet opgeladen / service noodzakelijk
C Batterij moet worden vervangen als de aangegeven autonomie niet meer wordt gehaald
 Batterij mag uitsluitend door een bekwaam persoon worden vervangen

FR **A** Batterie connectée - en charge **B** Pas de charge / maintenance nécessaire
C Si l'autonomie assignée n'est pas respectée, la batterie doit être changée.
 La batterie n'est pas un élément réparable par l' utilisateur, il doit être remplacé par une personne compétente.

PL **A** Bateria podłączona - ładowanie **B** Bra ładowanie / potrzebna naprawa
C Bateria powinna być wymieniona na nową w przypadku gdy czas świecenia w trybie awaryjnym jest krótszy od wymaganego
 Wymiana baterii wyłącznie przez wykwalifikowany personel.

SE **A** Batteri anslutet - laddas **B** Laddas inte / Service krävs
C Batteriet skall bytas ut när märkt drifttid inte uppfylls
 Batteri bör endast bytas av kunnig/behörig personal.

RS **A** Baterija povezana - punjenje. **B** Nema punjenja / potreban servis.
C Baterije treba zameniti kada standardizovano trajanje više nije moguće postići.
 Baterija nije upotrebljiv proizvod; ona će biti zamenjena samo od strane odgovornog Elica.

HR **A** Baterije povezane - polnjenje. **B** Ni polnjenja / potrebna servisiranje.
C V primeru, da je avtonomija svetilke manjša od predpisane, je potrebno bateriju zamenjati.
 Baterije ne sme menjati uporabnik svetilke, ampak le usposobljena oseba.

LV **A** Akumulators pievienots - notiek uzlāde **B** Nenotiek uzlāde / Nepieciešams serviss
C Akumulatoru aizstāt ar jaunu, ja nominālais ilgums netiek sasniegts
 Baterija nav lietotāja apkalpojama detaļa, akumulatoru nomainīt var tikai kompetenta persona

EE **A** Akupatarei on ühnedatud - laeb **B** Laadimist ei toimu / vajab hooldust
C Akupatarei vajab väljavahetamist kui etentud toimimisaega ei ole võimalik saavutada
 Akupatarei ei ole kasutaja poolt hooldatav; hooldus tuleb läbi viia vastava pädevusega kompetentse isiku poolt

CZ **A** Baterie zapojená - nabíjení **B** Nenabíjí se / kontaktujte servis
C Baterii je potřebné vyměnit v případě, kdy není dosahována doba provozu
 Baterii se nepokoušejte opravovat; zabezpečte instalaci nové baterie vyškoleným pracovníkem

HU **A** Akkumulátor csatlakoztatva - töltés **B** Nincs töltés / karbantartás szükséges
C Az akkumulátor cseréje szükséges ha a névleges áthidalási idő nem biztosított
 Az akkumulátor cseréje csak szakember által kivitelezhető

SI **A** Baterija priklopljena - polnjenje **B** Napaka polnjenja / potreben pregled.
C Baterija mora biti zamenjana, ko ne zagotavlja več željene avtonomije
 Baterija je lahko zamenjana samo s strani za to pooblaščen in usposobljen osebe

SK **A** Batéria zapojená - nabíjanie. **B** Nenabíja sa / kontaktujte servis.
C Batériu je potrebné vymeniť v prípade, keď nie je dosahovaná predpísaná doba prevádzky.
 Batériu sa nepokúšajte opravovať; zabezpečte inštaláciu novej batérie známym pracovníkom!

RUS **A** Батарея подсоединена - зарядка **B** Не заряжается / требуется сервис
C Аккумулятор следует заменить, когда срок работы в аварийном режиме больше не может быть достигнут.
 Аккумулятор подлежит замене только квалифицированным электриком.