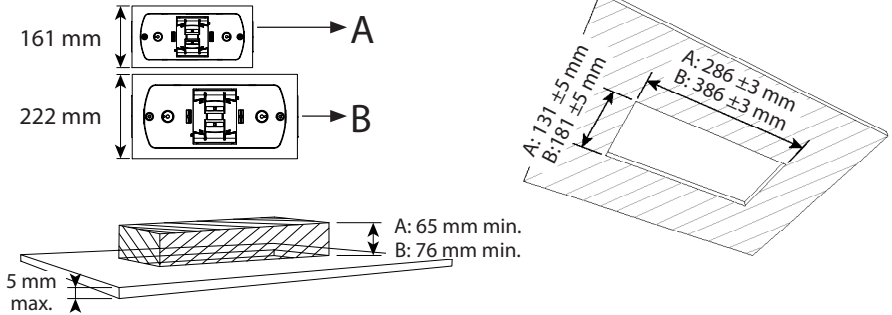
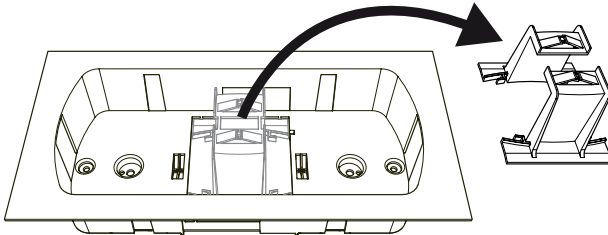


Recessed base **A**

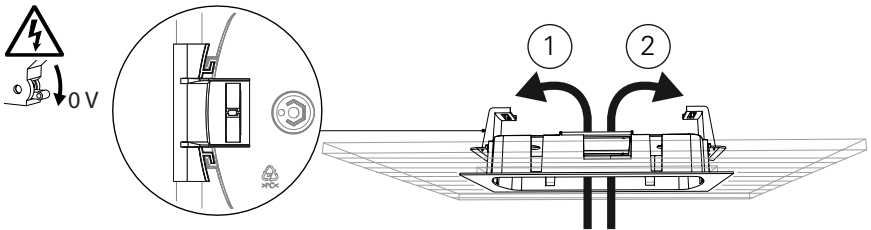
1



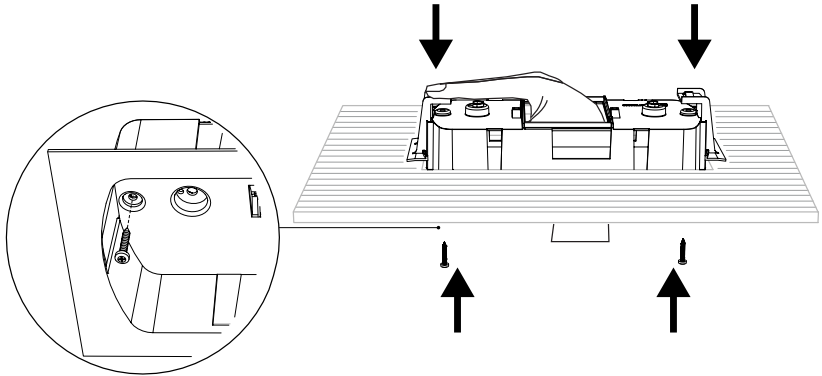
2



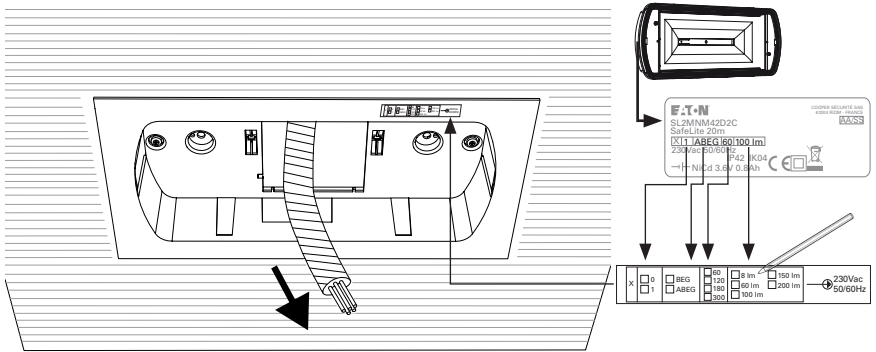
3



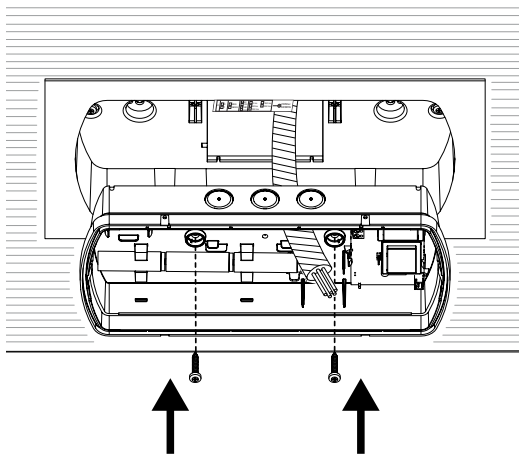
4



5



6



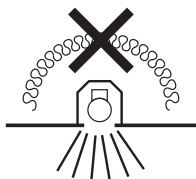
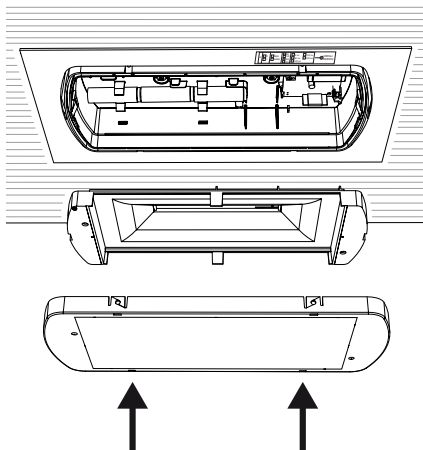
7

Electrical wiring

See  Luminaires

B

8



Do not cover with insulating materials

C

A

B

C

IT	Scatola incasso murale	Cablaggio elettrico Vedere Blocchi	Non ricoprire con materiali isolanti
PT	Caixa de encastrar	Cablagem eletrica Ver Luminárias	Não cobrir com materiais isolantes
ES	Caja para empotrar	Conexión eléctrica Ver Alumbrados	No cubrir con materiales aislantes
FR	Cadre encastrement	Câblage électrique Voir Blocs	Ne pas couvrir avec des matériaux isolants
EN	Recessed base	Electrical wiring See Luminaires	Do not cover with insulating materials
DE	Deckeneinbau	Elektrischer Anschluss Siehe Leuchte	Nicht abdecken mit Isoliermaterialien
RO	Baza incastrata	Schema electrica Vezi corpurile de iluminat	Nu acoperiti cu materiale izolatoare
CZ	Základna pro zapuštěnou montáž do podhledu	Elektrické zapojení Viz svítidlo	Nezakrývejte izolačními materiály
SL	Základna pre zapustenú montáž do podhladu	Elektrické zapojenie Vid' svietidlo	Nezakrývajte izolačnými materiálmi
SI	Vgradno podnožje	Električna napeljava Glej svetilke	Ne prekrivajte z izolacijskimi materiali
HR	Utisna baza	Električno ožičenje Pogledajte svjetiljke	Ne prekrivajte izolacijskim materijalima
RS	Ugradna baza	Električno ožičenje Pogledati svetiljku	Ne pokrivate izolacionim materijalom
HU	Mennyezeti süllyesztőkeret	Elektromos bekötés Lásd lámpatest	Ne fedje le a készüléket szigetelőanyaggal
PL	Puszka do wbudowania	Okablowanie	Nie nakrywać materiałem izolującym

Eaton
EMEA Headquarters
Route de la Longeraie 7
1110 Morges, Switzerland
Eaton.eu

ZNO2036800 B - 11/2017

© 2016 Eaton
All Rights Reserved.

Eaton is a registered trademark.

All trademarks are property
of their respective owners.

EATON

Powering Business Worldwide