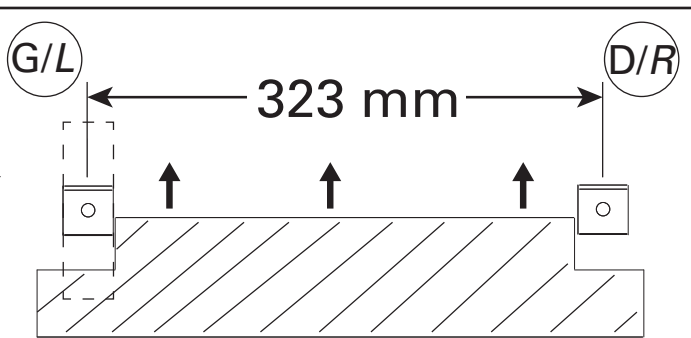
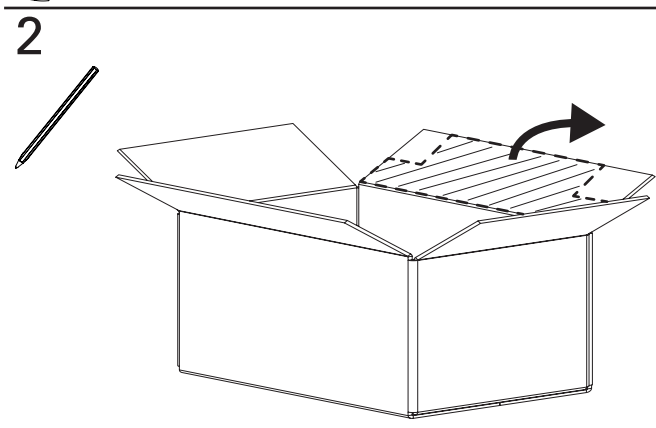
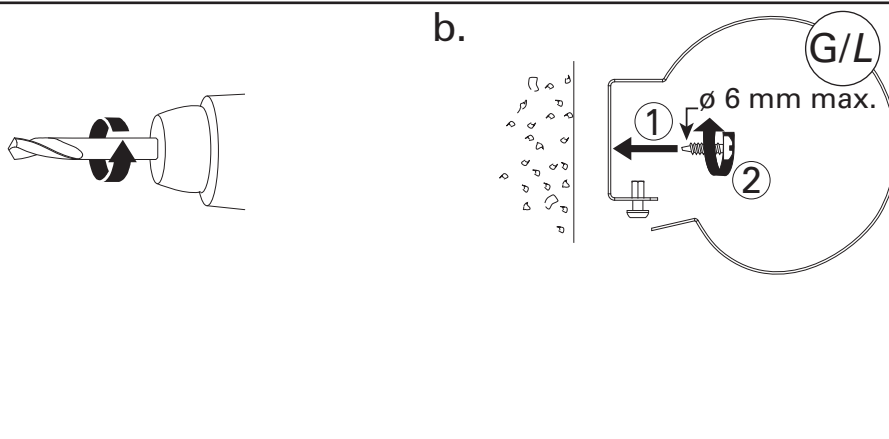
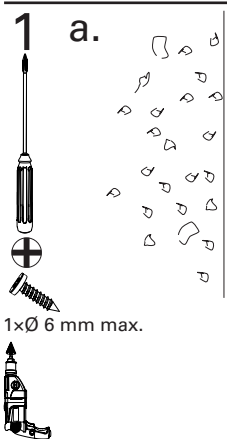
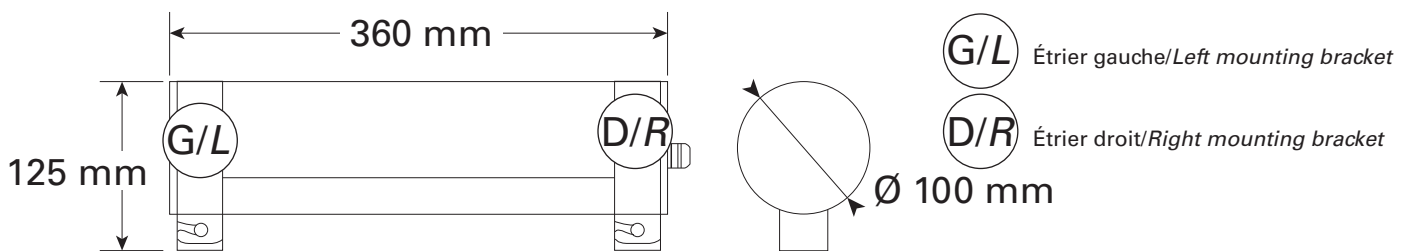
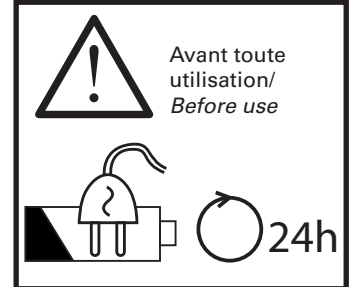
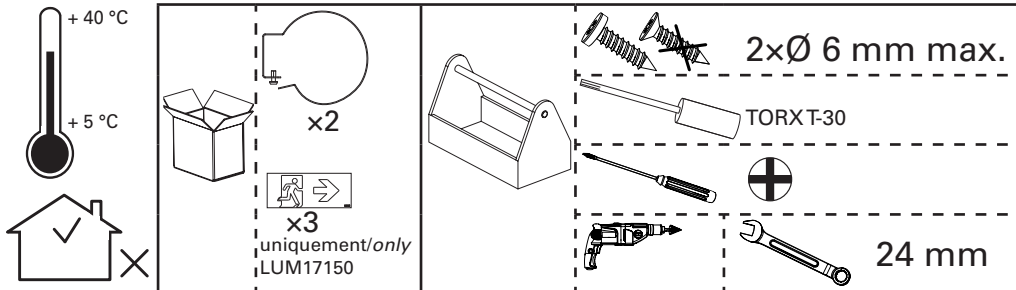
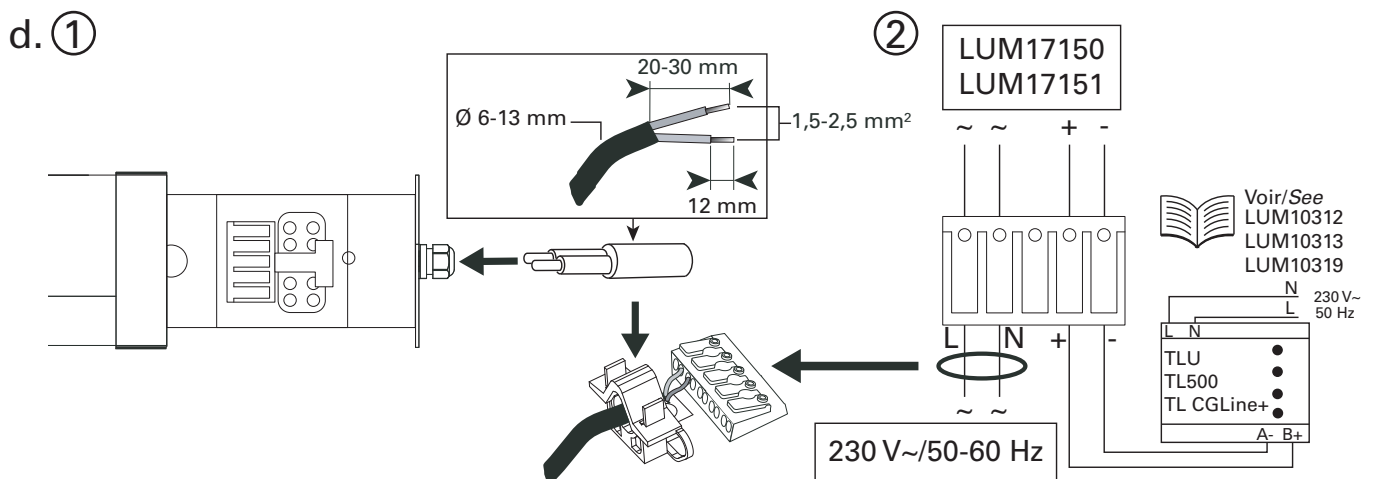
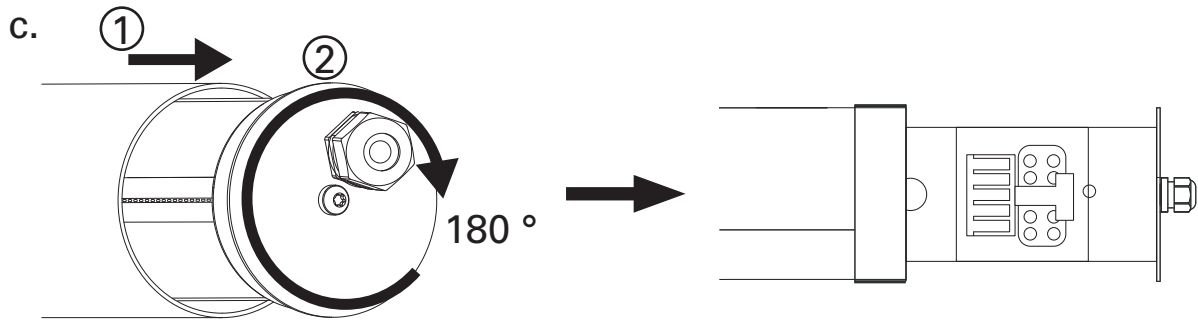
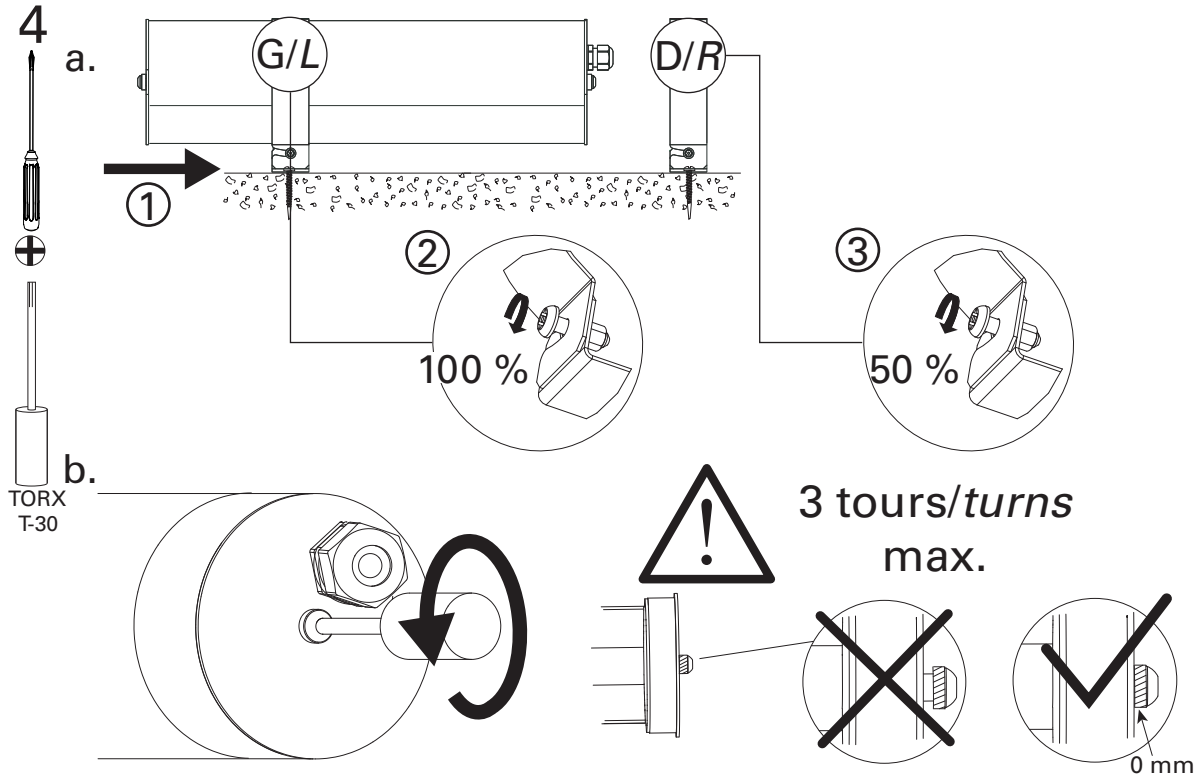
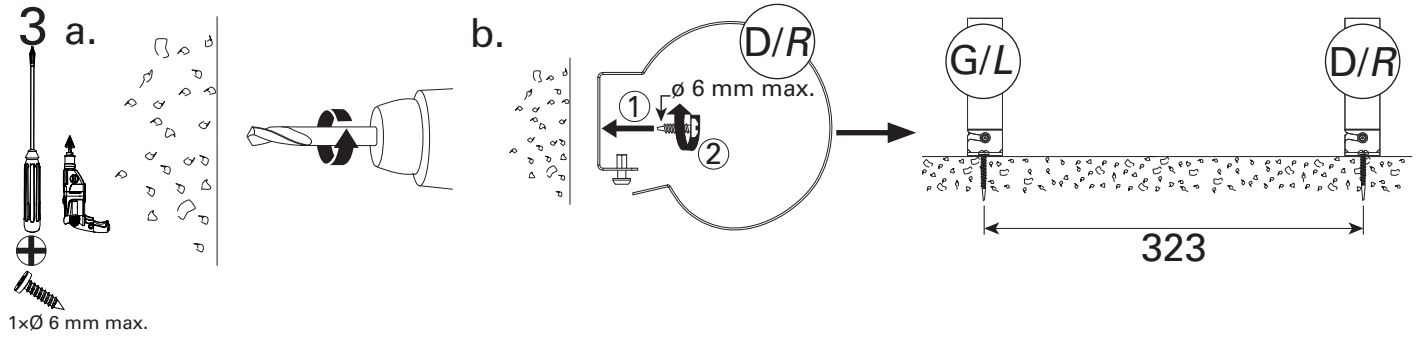


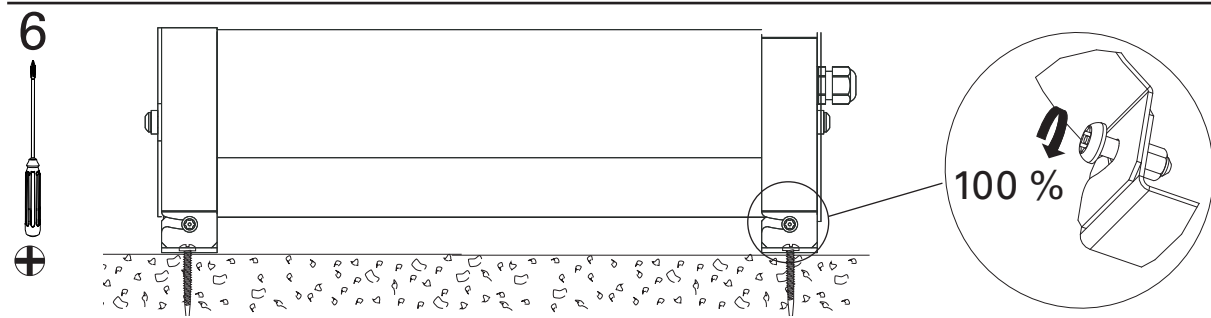
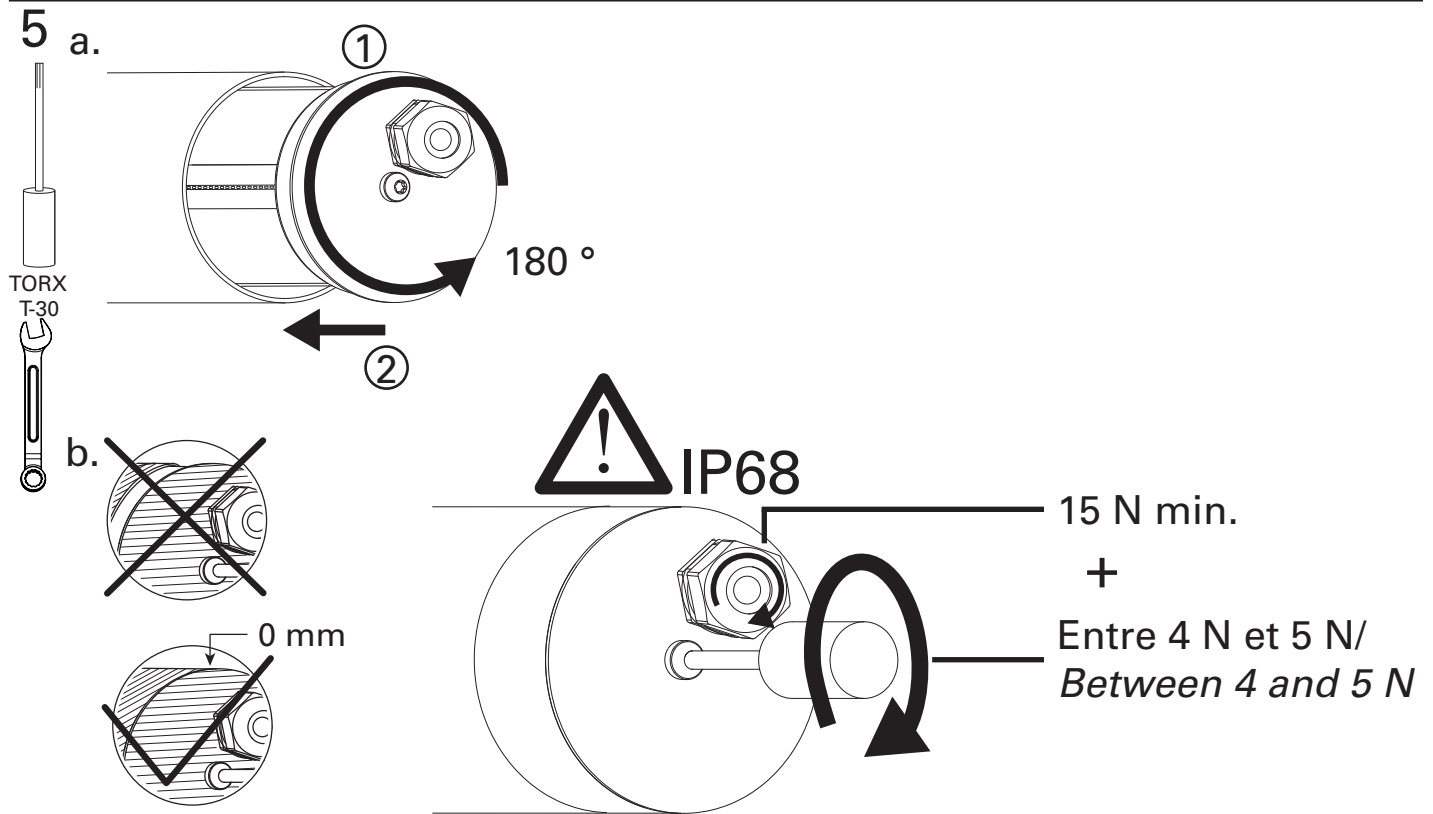
Blocs Autonomes Tubulaires/  
Tubular Self-Contained Luminaires



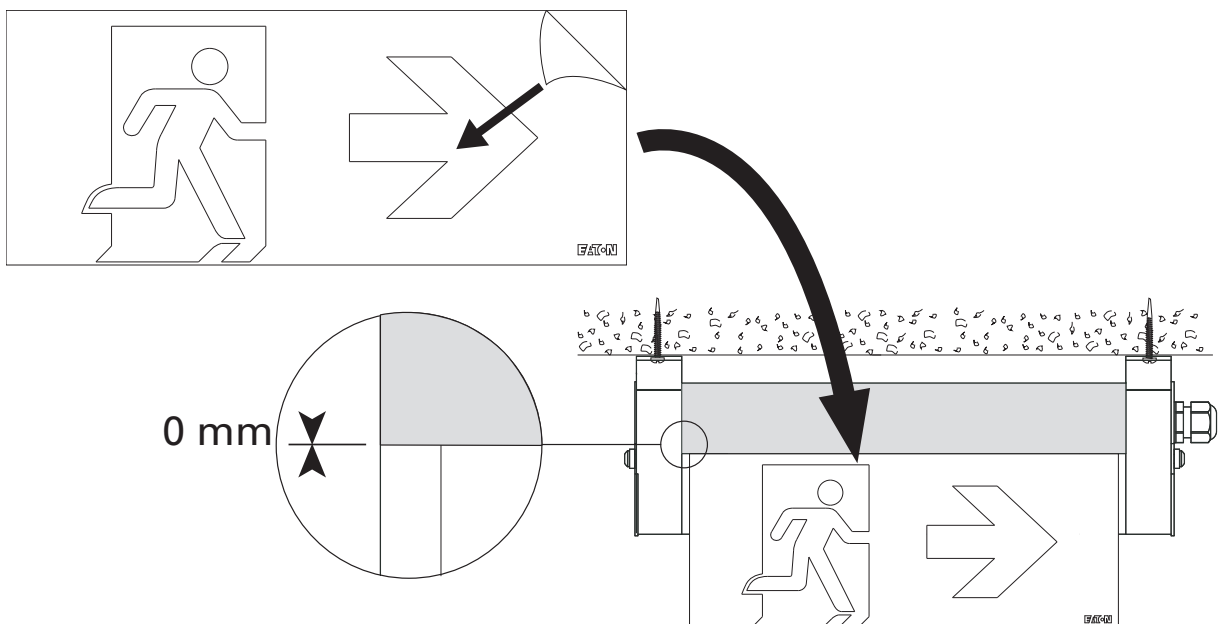
AEAS  
www.marque-nf.com



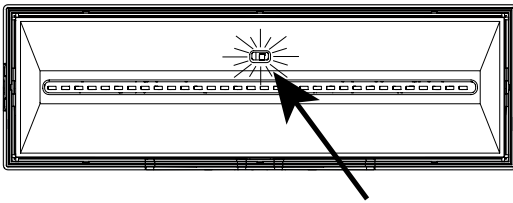




**7 LUM17150**

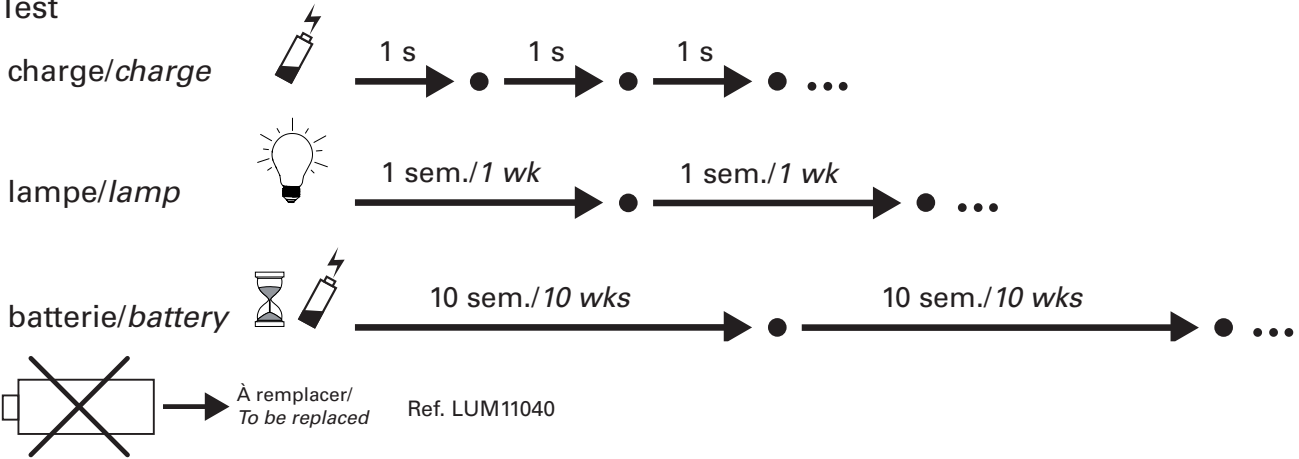


# Autotest / SATI

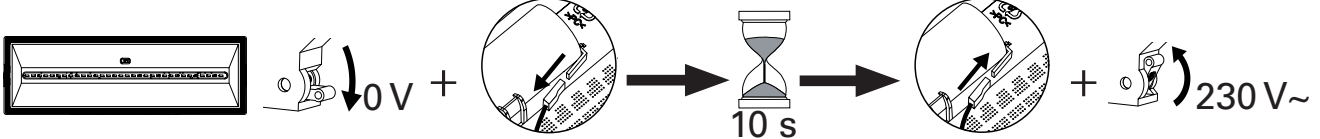


V/G		OK
V/G		Test
V/J / G/Y		·))) com
J/Y		2 s
J/Y		0,5 s

## Test



## Programmation de l'heure des tests/Test hour programming



ou/or



	NF				h	Im	U	P	EN	FR
PLANETE 45 TUBE ADR CGLine+	LUM17150	T15105	IP 66/68* / IK 10	Pack 5 x 1,2 V/1,5 Ah Ni-Cd EATON EcoSafe by S AFT Ref. LUM11040	1	70	32 x LED 3,25 V 60 mA	1,1 W	NFEN 60598.2.22 NFEN 62034 Ed2	C 71802 NFC 71800 NFC 71801 NFC 71820
PLANETE 400 TUBE ADR CGLine+	LUM17151	T15106	IP 66/68* / IK 10		1	350		230 V~/50-60 Hz		

\* 2 m - 30 min



Eaton  
Cooper Sécurité SAS  
PEE II - Rue Beethoven - BP10184  
63204 RIOM CEDEX FRANCE  
Tél. +33 (0)825 826 212 (0,15 €TTC/min)  
www.cooperfrance.com  
www.eaton.eu

FR : [www.recylum.com](http://www.recylum.com)

© 2015 Eaton  
Tous droits réservés.  
All rights reserved.

