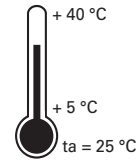


PLANETE 2000 ADR CGLine+ PLANETE 2000 ES ADR CGLine+

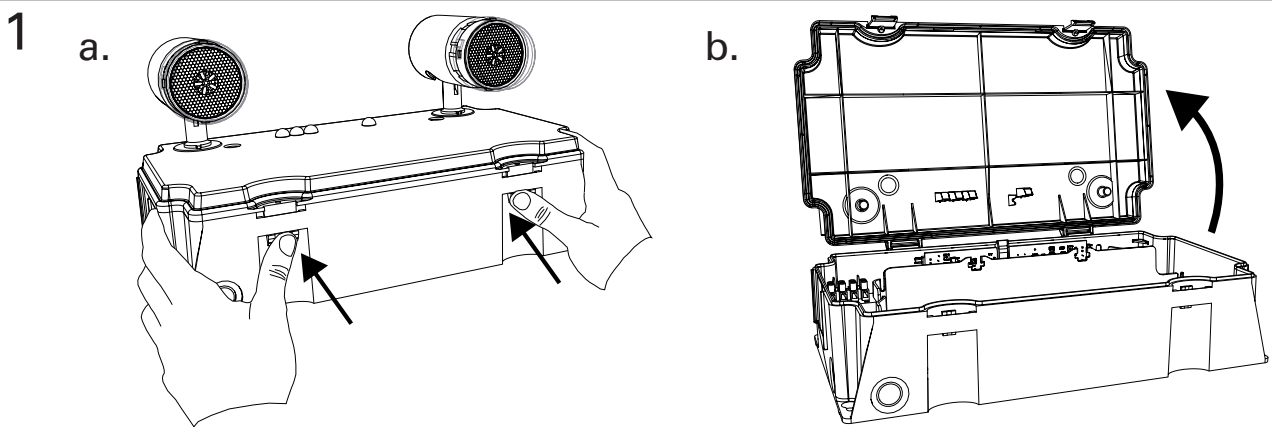
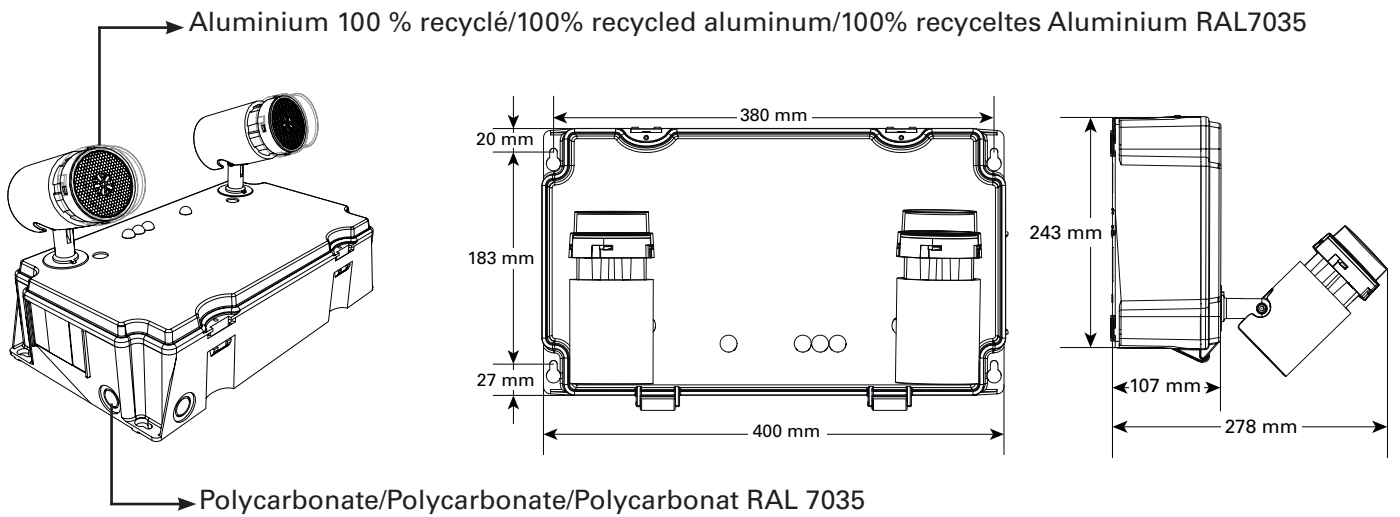
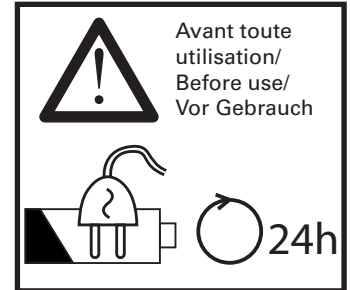
+ centrale de gestion web/web-controller/web-controller ADR 1L511/CGLine+

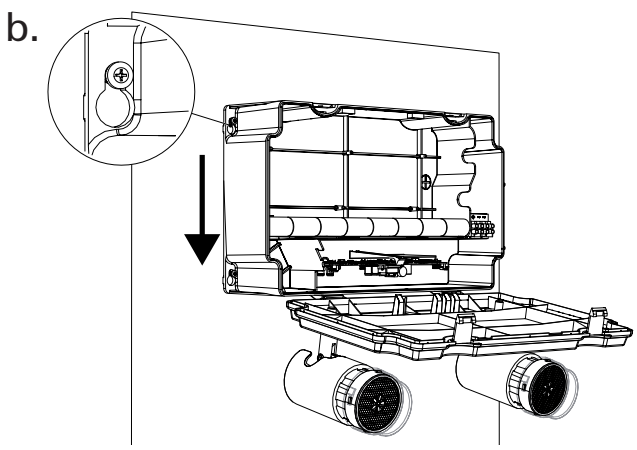
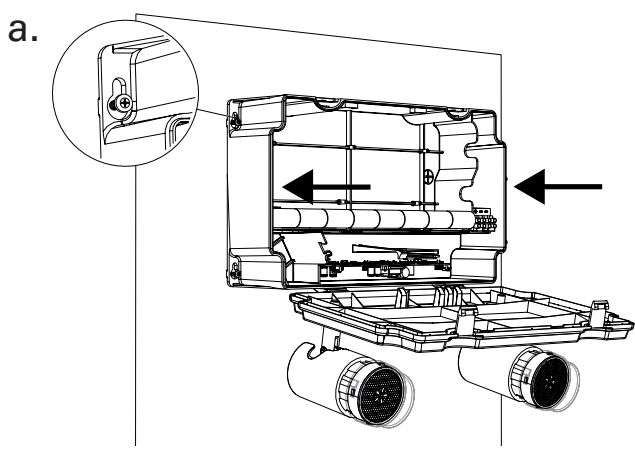
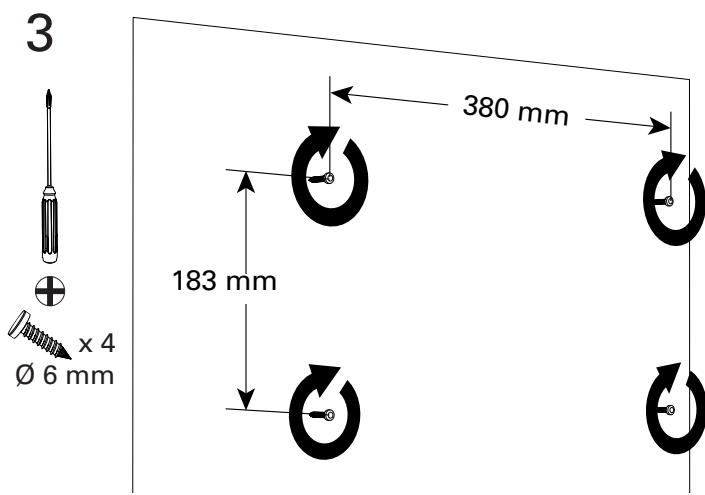
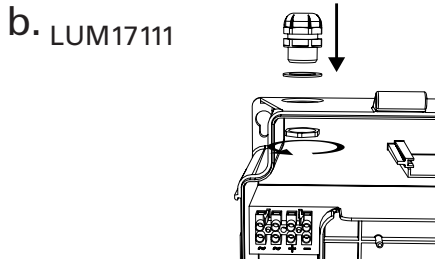
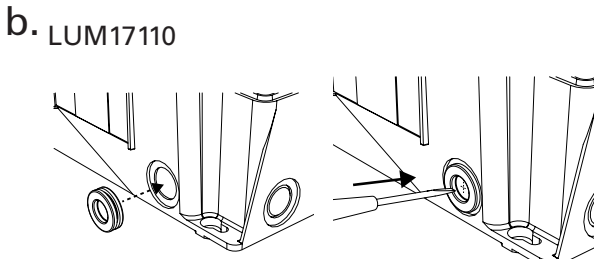
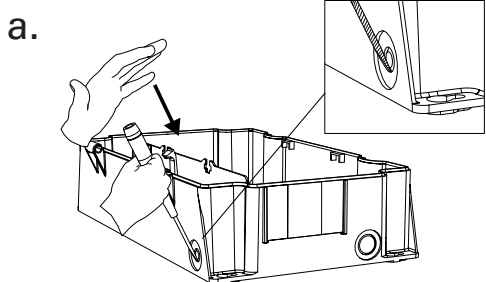
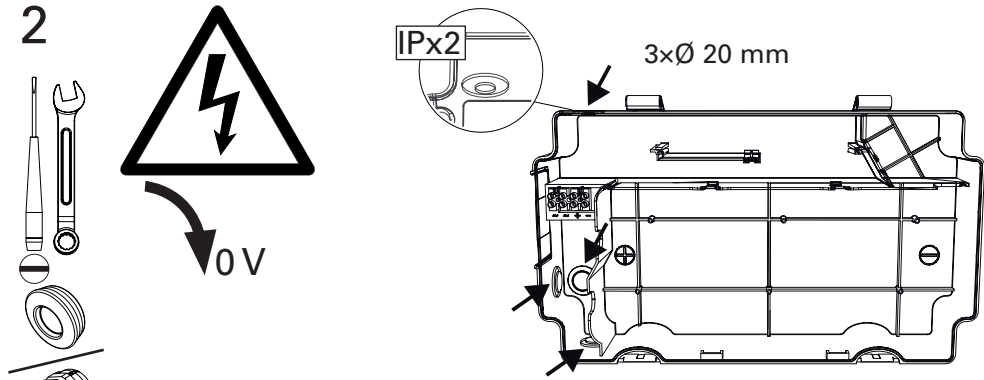


www.lcie.fr

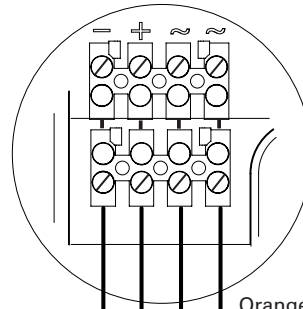


4xØ 2,9 mm LUM17110 x1 LUM17111 x1 1xCAP430130 1xCAP281300 1xCAP241349	4xØ 6 mm #2 24 #2





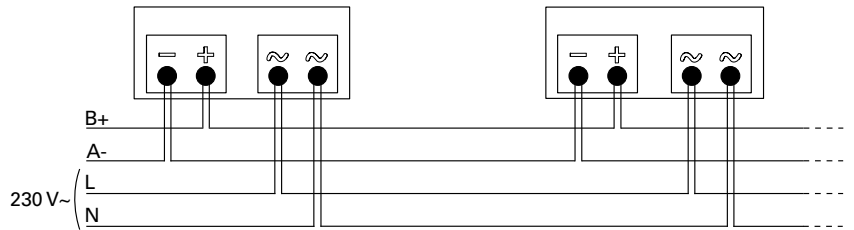
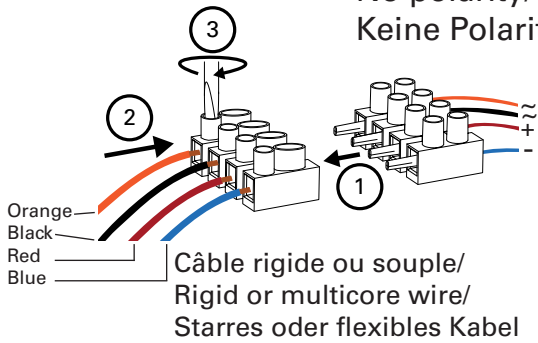
4



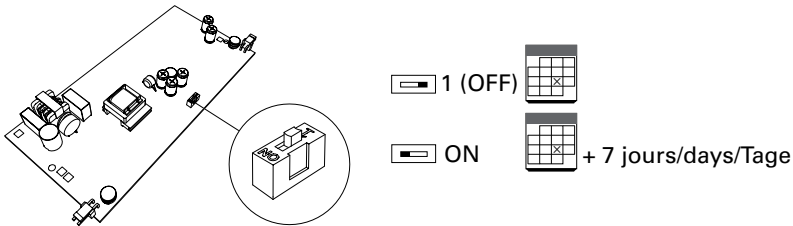
Ligne de télécommande/
Telecommand line/
Fernsteuer Line

(Bleu/Blue/Blau / Rouge/Red/Rot) (Orange/Orange/Orange / Noir/Black/Schwarz) 230 V/50-60 Hz

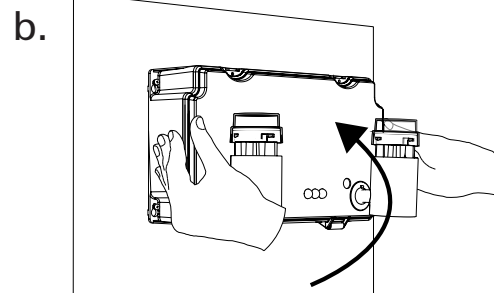
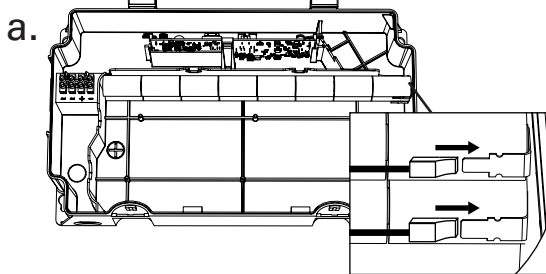
Pas de polarité/
No polarity/
Keine Polarität



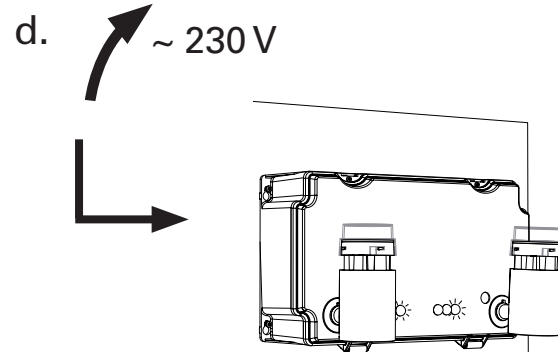
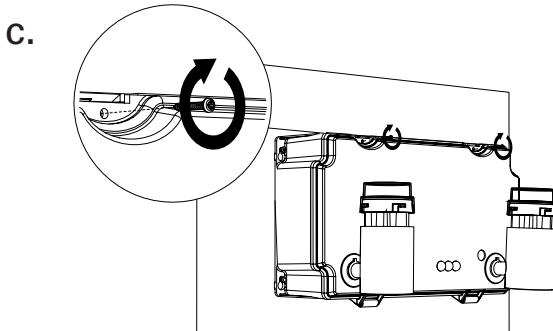
Décalage Test Autonomie/Duration Test postponing/Betriebsdauertest verschieben



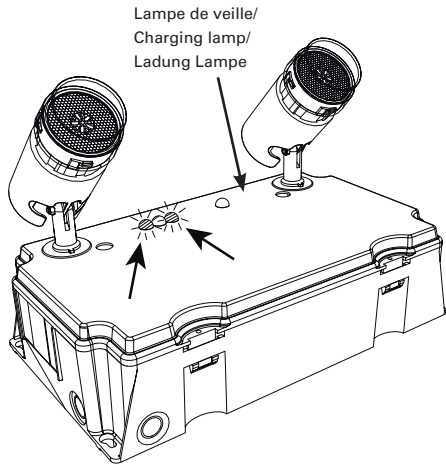
5



x4
Ø 2,9 mm

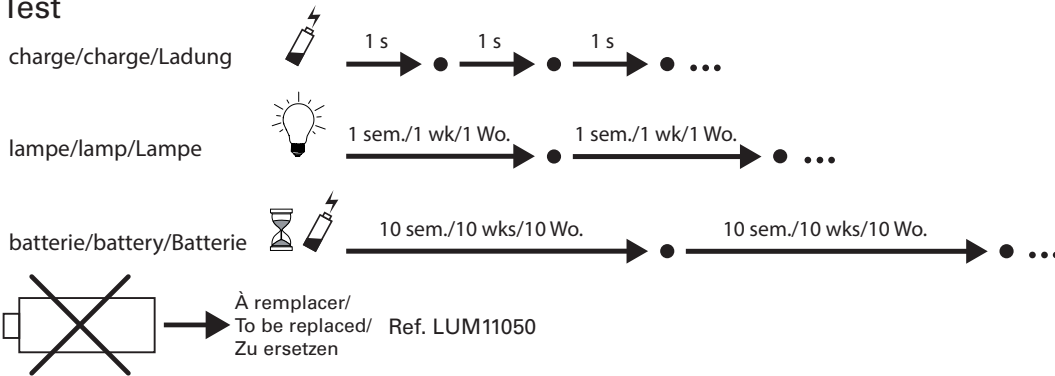


Autotest / SATI

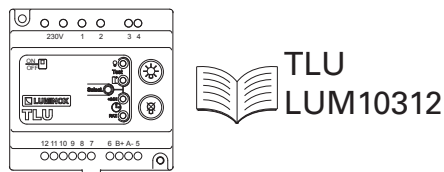
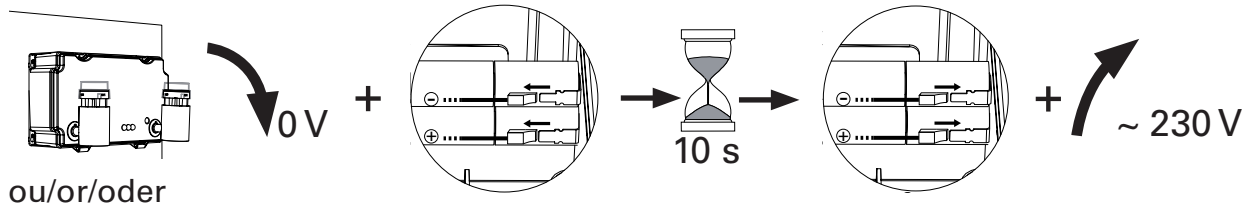


V/G/Gr		OK
V/G/Gr		Test
V/J / G/Y / Gr/Ge		·)))))) com/com/kom
J/Y/Ge		2 s
J/Y/Ge		0,5 s

Test



Programmation de l'heure des tests/Test hour programming/Testdatumprogrammierung



	NF	IP/IK					EN	FR					
			h	Im		U	P						
PLANETE 2000 ADR CGLine+	LUM17110	T15006	42/07	16 LUM11050	1	2 000	LED verte 3.3 V/30 mA (non remplaçable)	LUM10539	230 V~/50-60 Hz	4,5 W	NFEN 60598.1 NFEN 60598.2.2	NFC 71800 NFC 71801 NFC 71801 (NFEN 62034)	
PLANETE 2000 ES ADR CGLine+	LUM17111	T15005	65/07	16x1,2 V/1,5 Ah 16 LUM11050	1	2 000		LUM10539	230 V~/50-60 Hz	4,5 W			



Eaton
Cooper Sécurité SAS
PEE II - Rue Beethoven - BP10184
63204 RIOM CEDEX FRANCE
Tél. +33 (0)825 826 212 (0,15 €TTC/min)
www.cooperfrance.com
www.eaton.eu

FR : www.recylum.com

© 2015 Eaton
Tous droits réservés.
All rights reserved.
Alle Rechte vorbehalten.