

2.2

Alumbrado de emergencia - Exterior

Outdoor Wall

2



- Innovadora tecnología LED
- Cumple con la norma EN60598-2-22
- Aluminio moldeado robusto IK10
- Li-Ion
- Adecuado para salidas de emergencia

Fuente de luz:

Dos LED de alto brillo de 1.6W con vida estimada de 50.000 horas

Materiales:

Carcasa de aluminio moldeado en color gris

Reflector de policarbonato color blanco

Difusor de policarbonato transparente

Funcionamiento:

Disponibles modelos en versiones Permanente, No Permanente y CBS

Autonomía 1h

Test manual con imán

Instalación:

Montaje en pared para salidas y vías de evacuación

Aplicaciones:

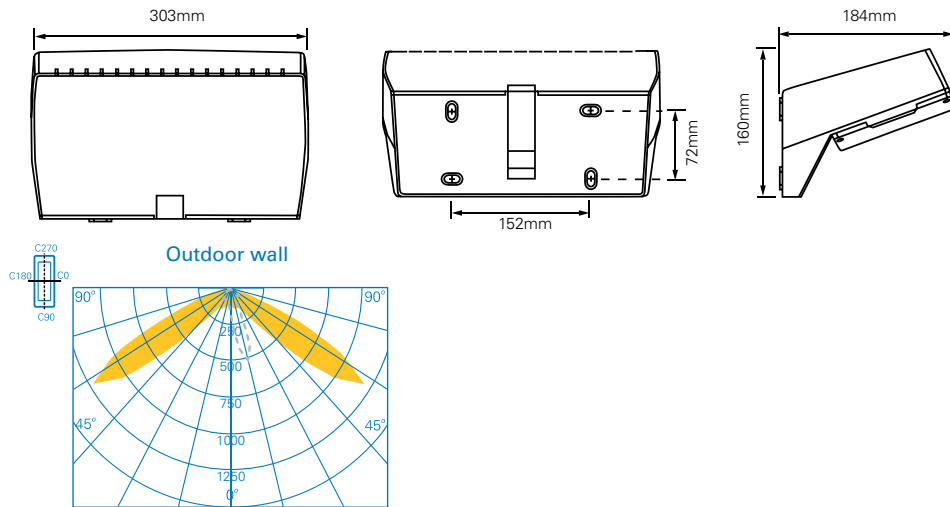
Fábricas, bodegas, estacionamientos subterráneos, talleres, túneles, pasillos

Instalación en salidas de emergencia y exteriores de edificios

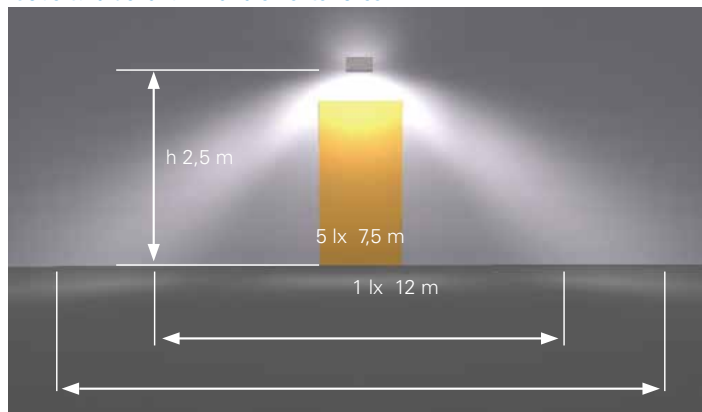
El robusto aluminio moldeado, junto con el alto grado de protección para exteriores sea especialmente adecuada para zonas industriales, estacionamientos subterráneos y túneles.

Outdoor Wall ha sido desarrollada para su montaje en paredes, por encima de las salidas de emergencia de un edificio, tanto en el interior como en el exterior, gracias a su diseño especial, el cual permite su instalación a 90° y asegura el nivel de iluminación uniforme requerido por la ley.

Outdoor Wall tiene jumpers internos que permiten cambiar la salida de luz entre 200 lux y 75 lux. Las lentes ópticas asimétricas están perfectamente diseñadas para difundir la luz en pasillos y vías de evacuación.



Cobertura de la luminaria en exteriores



Referencia	Descripción					
40071354874	Outdoor Wall 1-8h CGLine+	7.2 VA/7.0 W	225lm	1 - 3 - 8 h	3.7V / 4Ah	Permanente / No Permanente
40071354879	Outdoor Wall 1-8h CGLine+ H (with battery heater)	9.2 VA/9.3 W	225lm	1 - 3 - 8 h	3.7V / 4Ah	Permanente / No Permanente