

CEAG Atlantic LED und Outdoor Wall CGLine+ CEAG Atlantic LED and Outdoor Wall CGLine+

Montage- und Betriebsanleitung
Mounting and Operating Instructions

Zielgruppe: Elektrofachkraft
Target group: Skilled electricians



Verwendungszweck: Notbeleuchtung, nicht für privaten Gebrauch
Intended Application: Emergency Lighting, not suitable for private use



EATON

Powering Business Worldwide

DISCLAIMER OF WARRANTIES AND LIMITATION OF LIABILITY

The information, recommendations, descriptions and safety notations in this document are based on Eaton Corporation's ("Eaton") experience and judgment and may not cover all contingencies. If further information is required, an Eaton sales office should be consulted. Sale of the product shown in this literature is subject to the terms and conditions outlined in appropriate Eaton selling policies or other contractual agreement between Eaton and the purchaser.

THERE ARE NO UNDERSTANDINGS, AGREEMENTS, WARRANTIES, EXPRESSED OR IMPLIED, INCLUDING WARRANTIES OF FITNESS FOR A PARTICULAR PURPOSE OR MERCHANTABILITY, OTHER THAN THOSE SPECIFICALLY SET OUT IN ANY EXISTING CONTRACT BETWEEN THE PARTIES. ANY SUCH CONTRACT STATES THE ENTIRE OBLIGATION OF EATON. THE CONTENTS OF THIS DOCUMENT SHALL NOT BECOME PART OF OR MODIFY ANY CONTRACT BETWEEN THE PARTIES.

In no event will Eaton be responsible to the purchaser or user in contract, in tort (including negligence), strict liability or otherwise for any special, indirect, incidental or consequential damage or loss whatsoever, including but not limited to damage or loss of use of equipment, plant or power system, cost of capital, loss of power, additional expenses in the use of existing power facilities, or claims against the purchaser or user by its customers resulting from the use of the information, recommendations and descriptions contained herein. The information contained in this manual is subject to change without notice.


Inhalt

1. Normenkonformität	4
2. Kurzbeschreibung/Verwendungsbereich	5
3. Generelle Hinweise	5
4. Montage / Maßbilder	8
4.1 Atlantic LED CGLine+	8
4.2 Outdoor Wall CGLine+	10
5. Installation / Inbetriebnahme	11
6. Wartung / Instandhaltung..	14
7. Entsorgung / Recycling	14
8. Technische Daten	15
9. Technische Daten	15


Table of Contents

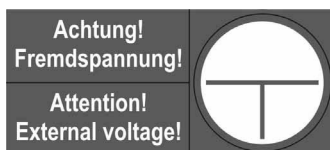
1. Conformity with standards	4
2. Brief description / Scope of application	5
3. General notes	5
4. Mounting / Dimensional drawings	8
4.1 Atlantic LED CGLine+	8
4.2 Outdoor Wall CGLine+	10
5. Installation / Operation	11
6. Service / Maintenance..	14
7. Disposal / Recycling	14
8. Technical Data	15
9. Accessories / Pictograms	15

SICHERHEITSHINWEISE

- Die Leuchte ist bestimmungsgemäß in unbeschädigtem und einwandfreiem Zustand zu betreiben!
- Als Ersatz dürfen nur Originalteile von CEAG verwendet werden!
- Vor der ersten Inbetriebnahme muss die Leuchte entsprechend den im Abschnitt Installation genannten Anweisungen geprüft werden!
- Die Notleuchtenkennzeichnung vornehmen: Stromkreis und Leuchtennummer zuordnen und eintragen.
- Die Protokollführung gemäß der nationalen Vorschriften ist durchzuführen (entfällt bei automatischer Protokollierung)!
- Alle Fremdkörper müssen vor der ersten Inbetriebnahme aus dem Gerät entfernt werden!
- Beachten Sie bei allen Arbeiten an dem Gerät die nationalen Sicherheits- und Unfallverhütungsvorschriften und die nachfolgenden Sicherheitshinweise in der Betriebsanleitung, die mit einem  versehen sind!

SAFETY INSTRUCTIONS

- The device shall only be used for its intended purpose and in undamaged and flawless condition
- Only genuine CEAG spare parts may be used for replacement and repair
- Prior to its initial operation, the luminaire will have to be checked in line with the instructions (see installation sector)
- Carry out the marking of the emergency luminaire: Assign the circuit and the luminaire No. and enter them.
- Recording in the minutes shall be performed in compliance with the national regulations (is deleted in case of automatic recording).
- Any foreign object shall be removed from the luminaire prior to its initial operation!
- Observe the national safety rules and regulations to prevent accidents as well as the safety instructions included in these operating instruction marked with 



1 Normenkonformität

Die Leuchte ist konform mit: EN 60 598-1, EN 60 598-2-22 und DIN EN 1838. Gemäß DIN EN ISO 9001 entwickelt, gefertigt und geprüft.

1 Conformity with standards

Conforms to: EN 60 598-1, EN 60 598-2-22 and DIN EN 1838.

Developed, manufactured and tested in accordance with DIN EN ISO 9001.

2 Kurzbeschreibung / Verwendungsbereich

Die Sicherheitsleuchten Atlantic LED und Outdoor Wall CGLine+ sind als Einzelbatterieleuchten in Installationen nach EN 50 172, DIN VDE 0100-718 und DIN V VDE V 0108-100 geeignet. Mit einem CGLine+ Web Controller können die Einzelbatterieleuchten über eine Busleitung zentral überwacht werden.

3 Generelle Hinweise zu Anschluss und Inbetriebnahme der Leuchten

Das Netzkabel wird an den Klemmen L1, L2, N, PE angeschlossen, wobei L als ungeschaltete Dauerversorgung der Elektronik und L2 zur bedarfsabhängigen Schaltung der Leuchte dient.

Bei Dauerlichtschaltung ist die mitgelieferte Drahtbrücke in die Klemmen L1 und L2 zu stecken.

2 Brief description / Scope of application

As a self contained luminaire the Atlantic LED and Outdoor Wall CGLine+ safety luminaires are suitable for installations acc. to EN 50 172, DIN VDE 0100-718 and DIN V VDE V 0108-100. With a CGLine+ web controller the self-contained luminaires can be monitored centrally via a bus cable.

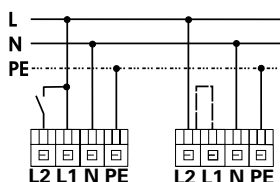
3 General notes for connection and operation of the luminaires

Mains cable should be connected to the terminals L1, L2, N and PE on the printed circuit board, where L is an unswitched permanent connection for the electronics and L2 is used for switching the lamp on and off with a light switch as and when required.

For maintained light switching the supplied wire jumper must be inserted in the L1 and L2 terminals.

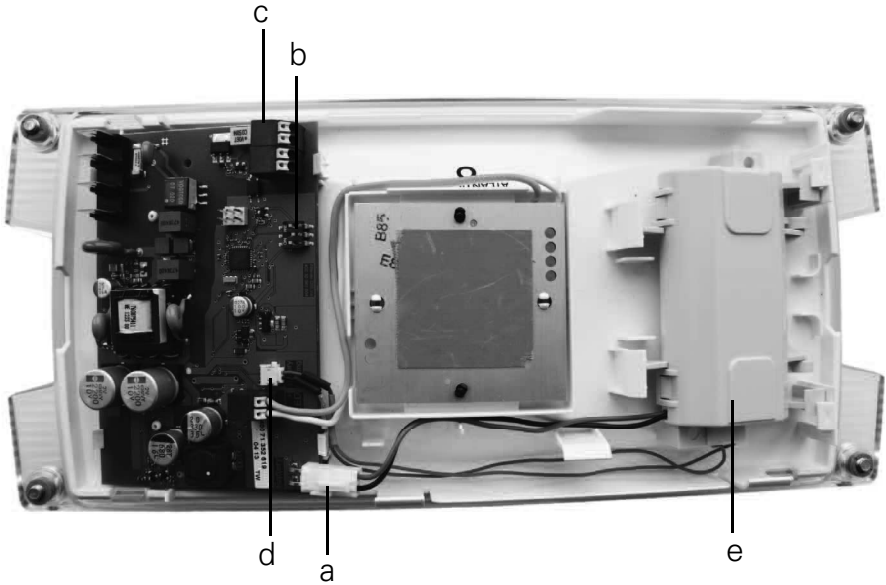
geschaltetes
Dauerlicht

*switched
maintained light*

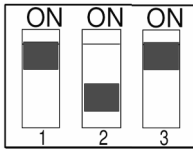


Bereitschaftslicht
ohne, Dauerlicht
mit Brücke
zwischen L1 u. L2

*non maintained light
without and maintained
light with jumper L1 and L2*

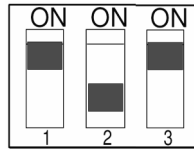


- a Batterieanschluss
- b Betriebswahlschalter (siehe Kapitel 5.4)



Werkseinstellung
 Notlichtdauer 3 h /
 AUTO BT ON

- a battery connection
- b mode switch (see chapter 5.4)



Default mode
 Duration 3 h /
 AUTO DT ON

- c Bus-Anschluss (siehe Kapitel 5.4)
- d Anschluss Batterieheizung (optional- Variante „H“)
- e Batteriehalter

- c bus connection (see chapter 5.4)
- d connection for battery heating (optional- type „H“)
- e battery holder

Busanschluss

Im Falle einer zentralen Überwachung über den CGLine+ Bus, ist der Busanschluss an den Klemmen D1 und D2 vorzunehmen, wobei die Klemmen jeweils zweifach vorhanden und geräteseitig gebrückt sind, um eine Durchverdrahtung zu ermöglichen.

LED-Anschluss

Die eingebaute Versorgungselektronik ist für den Betrieb von unterschiedlichen LED-Leiterkarten

geeignet. Beim ersten Einschalten bzw. nachdem Netz und Batterie abgeklemmt waren oder nach einem Reset (Testtaster > 10 s gedrückt) erkennt die Elektronik die verwendete Leiterkarte und stellt die zum Betrieb notwendigen Parameter ein. Dieser Initialisierungsvorgang dauert ca. 5 s.

LEDs sind ESD-empfindlich, d. h. gegen elektrostatische Entladungen, wie sie bereits beim Berühren der Anschlüsse auftreten können. Es sind geeignete Schutzmaßnahmen zu treffen!

LED Leiterplatten nur im spannungslosen Zustand anschließen!

Batterieanschluss

Die Inbetriebnahme sollte nur bei Temperaturen innerhalb der angegebenen Bereich erfolgen, insbesondere das Laden der Batterien bei zu hohen oder zu niedrigen Temperaturen kann zur Schädigung der Batterien führen und wird daher von der Elektronik verhindert. Für die Nachvollziehbarkeit der Batterie-Lebensdauer bitte das Inbetriebnahme-Datum in das auf der Batterie vorgesehene Feld eintragen!

Batterieheizung (optional - Variante „H“)

Atlantic LED und OutdoorWall CGLine+ mit der Bezeichnung „H“ sind mit einer Batterieheizung ausgestattet. Die Batterieheizung ermöglicht den Betrieb der Leuchten bei tiefen Temperaturen bis -20°C. Die Heizung schaltet sich automatisch bei niedrigen Temperaturen an und bei Erreichen einer ausreichenden Temperatur wieder ab.

Bus connection

With central monitoring via the CGLine+ bus, bus connection is via the D1 and D2 terminals, whereby the terminals each exist twice and are bypassed on the device side to enable through-wiring.

LED-connection

The integrated supply electronics are suitable for the operation of various LED circuit boards. When switching on for the first time or after the network and battery have been disconnected or after a reset (test button pressed > 10 s) the electronics detect the circuit board used and set the correct parameters for operation. This initialisation process requires approx. 5 s.

LEDs are sensitive against ESD, that means against electrostatic discharge. This can already happen by touching connections. Please take suitable electronic protection measures!!

Only connect in dead-voltage condition!

Battery connection

Commissioning should only be carried out at temperatures within the specified range. Charging of the batteries at excessive or insufficient temperatures may damage batteries and is therefore prevented by the electronics.

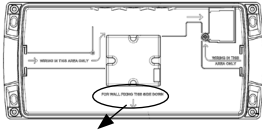
To fathom batteries life please note the start-up date on the battery in the given data field!

Battery heating (optional - type „H“)

Atlantic LED and OutdoorWall CGLine+ with the extension „H“ are equipped with a battery heater. The battery heater allows the operation of these luminaire at low ambient temperatures up to -20°C. The heater switches on at low temperature automatically and switches off at sufficient temperature.

4 Montage

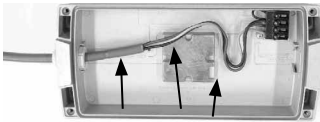
4.1 Atlantic LED CGLine+



Bei Wandmontage diese Seite unten



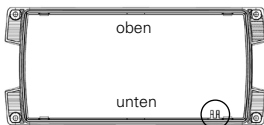
Die Leitungen sind kurz hinter der Einführung abzumanteln und so kurz wie möglich zu halten. Sie dürfen nur innerhalb der gekennzeichneten Bereiche verlegt werden. Die quadratische Fläche in der Leuchtenmitte freihalten.
(Details zum Anschluss siehe Kap. 2)



The cable jacket must be removed just behind the gland. Because of the limited space, the wires must be kept as short as possible and should only be placed within the indicated space. The increased square area in the middle of the gallery must also be kept free of wiring. (see chapter 2 for details)

Piktogramme sind nicht im Lieferumfang enthalten, Bestellnummern siehe Seite 15

Pictograms not included, for order numbers see page 15



4 Mounting

4.1 Atlantic LED CGLine+

Öffnen Sie die erforderliche Kabeleinführung und montieren Sie die Kabelverschraubung. Befestigen Sie die Leuchte mit geeigneten Schrauben und Dübeln.

Prepare the required cable entry and fit a cable gland. Fix the gallery to the ceiling or wall using the stainless steel screws (included).

Hinweis: der Hauptlichtaustritt der Atlantic LED R befindet sich im Gegensatz zu konventionellen Leuchtstofflampen-Leuchten an den kurzen Seiten.

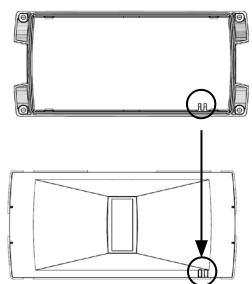
Note: Atlantic LED R escape route lighting mainly emits light from the short sides, contrary to conventional fluorescent lighting.

Atlantic LED S und D Varianten: Befestigen Sie ein (S) oder zwei (D) Piktogramme in der Abdeckung.

Atlantic LED S: Beim Einsetzen des Piktogrammes auf oben und unten der Abdeckung achten.

Atlantic LED S and D versions: Fix one (S) or two (D) pictograms in the diffuser.

Atlantic LED S: When applying a pictogram please note the difference between top and bottom side of the diffuser.



Bringen Sie die Piktogramme vorsichtig in die richtige Lage und überprüfen Sie den richtigen Sitz an allen Befestigungspunkten.

Put the pictogram(s) carefully in place and verify if they are locked behind the right edges.

Reflektor in die Abdeckung einschnappen. Auf die richtige Positionierung des Reflektors achten.

The diffuser and the reflector unit can be snapped together. Please note the diffuser fits only one way to reflector unit.

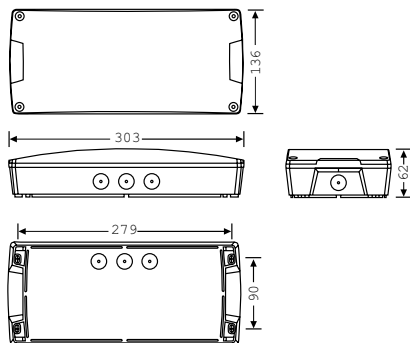
Batterie mit Leiterkarte verbinden und Abdeckung mit Reflektor auf die Leuchte aufsetzen. Dabei auf die richtige Lage des Steckverbinders am Reflektor in Verbindung mit der Anschlussklemme achten.

Connect battery to circuit board. The combined diffuser and reflector unit can be placed in the enclosure. Check beforehand whether the position of the connectors on the reflector unit and the enclosure correspond and then insert the unit in the gallery.

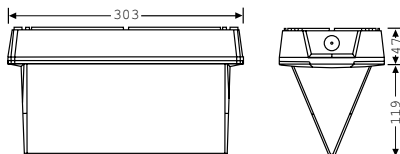
Die 4 Schrauben gleichmäßig und vorsichtig anziehen.

Tighten the 4 bolts carefully and securely.

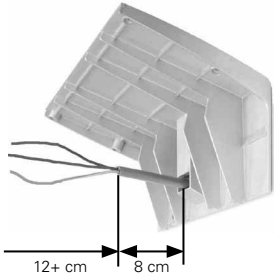
Maßbilder



Dimensional drawings



4.2 Outdoor Wall CGLine+



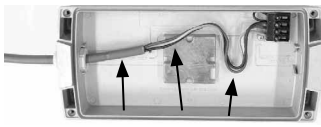
4.2 Outdoor Wall CGLine+

Anschlussleitung und ggf. die Busleitung einführen, Montageplatte an der Wand montieren. Bei Bedarf können auf der Oberseite weitere Kabeleinführungen geöffnet werden.

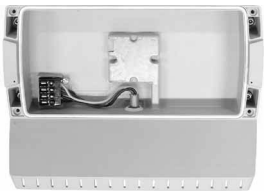
Leitungen bis auf ca. 8 cm abmanteln.

Leitung durch die Kabeldurchführung an der Leuchte führen und Leuchte an der Montageplatte montieren durch gleichmäßiges Anziehen der 4 vormontierten Schrauben.

Insert mains and bus cable and attach the wall plate to the wall. For cable entry along the top the breakout port can be opened. Remove cable jacket with the exception of the last 8 cm. Make a hole in the grommet in the base, insert the wires through and then put the box on the wall plate. Attach the box to the wall plate by fast tightening of the four pre-mounted screws.



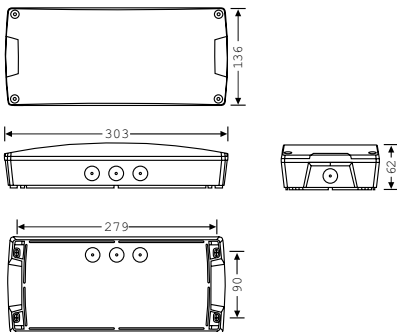
Die Leitungen sind kurz hinter der Einführung abzumanteln und so kurz wie möglich zu halten. Sie dürfen nur innerhalb der gekennzeichneten Bereiche verlegt werden. Die quadratische Fläche in der Leuchtenmitte freihalten. (Details zum Anschluss siehe Kap. 3)



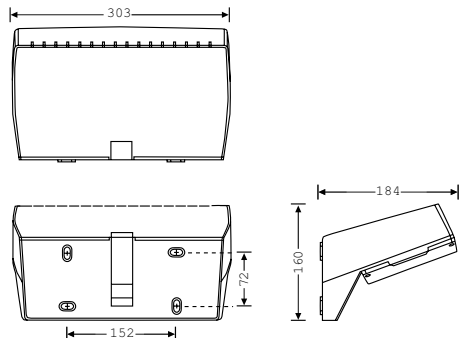
The cable jacket must be removed just behind the gland. Because of the limited space, the wires must be kept as short as possible and should only be placed within the indicated space. The increased square area in the middle of the gallery must also be kept free of wiring.

Batterie mit Leiterkarte verbinden (s. Kapitel 4.1)
Connect battery to circuit board (see chapter 4.1)

Maßbilder



Dimensional drawings



5 Installation / Inbetriebnahme

5.1 Einstellung der Betriebsart

a. Notlichtbetriebsdauer / Duration of emergency lighting

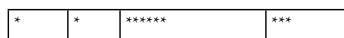
Abbildung	Codierung	Beschreibung
	00x	Notlichtdauer 1h.
	10x	Notlichtdauer 3h. (werkseitige Einstellung)
	01x	Notlichtdauer 8h.

5 Installation / Operation

5.1 Operation mode

Display	Encoding	Description
	00x	Duration of emergency lighting 1h.
	10x	Duration of emergency lighting 3h. (Default)
	01x	Duration of emergency lighting 8h.

⚠ IMPORTANT



gem./acc.to IEC 60598-2-22:2014

b. Autarker Betrieb – Zeitpunkt des Funktions- und Betriebsdauertests

Funktions-/ Betriebsdauerest

Ohne Anschluss der Leuchte an eine zentrale CGLine+ Überwachungseinrichtung startet der Funktionstest wöchentlich zu der Uhrzeit zu der die erste Inbetriebnahme bzw. der letzte Reset stattgefunden hat.

Der Zeitpunkt des Betriebsdauerests sollte immer so gewählt werden, dass die darauffolgende Phase der Batterieaufladung nicht in die Betriebszeit des Gebäudes fällt.

Die werkseitige Einstellung des Betriebsdauerests (BT) sieht vor, dass der erste BT automatisch 6 Monate + 12 Stunden nach der ersten Inbetriebnahme bzw. des letzten Resets erfolgt. Danach erfolgt genau 6 Monate nach dem letzten BT der nächste Test.

Anmerkung:

Dadurch, dass die Inbetriebnahme meist tagsüber erfolgt und der BT nach 6 Monaten + 12 Stunden daher in der Nacht stattfindet, soll vermieden werden, dass der Zeitpunkt des BTs in die Betriebszeit des Gebäudes fällt.

	xx0	AUTO BT Funktion AUS der Betriebsdauerest (BT) muss manuell gestartet werden, wenn nach 12 Monaten kein BT ausgeführt wurde, wechselt die Betriebsanzeige von Grün auf Gelb
	xx1	AUTO BT Funktion AN (werkseitige Einstellung) der Betriebsdauerest wird 2x pro Jahr automatisch gestartet
		-

b. Automatic operation- time of function test and duration test

Function / Duration test

Without connection of the luminaire to a CG-Line+ monitoring system, the function test is performed weekly at the time of the first commissioning or last reset.

The time of the duration test should always be specified so that the following phase of battery charging is not implemented during active times in the building.

The factory setting for the continuous operation test intends that the first duration test is carried out automatically 6 months + 12 hours after the first commissioning or last reset. Following that, the next test occurs precisely 6 months after the last duration test.

Note:

as commissioning is usually carried out during the day and the duration test therefore occurs (following 6 months + 12 hours) during the night, this should avoid the duration of the duration test falling within the operating time of the building.

	xx0	AUTO DT Function OFF Duration test (DT) has to be started manually, if about 12 months no DT was made, the display changes from green to yellow
	xx1	AUTO DT Function ON (Default) The duration test will be started automatically twice a year.
		-

Eine Veränderung der Betriebsart muss durch ein kurzes Drücken (< 1 s) am Test-taster bestätigt werden. Nach einem Reset (Abklemmen von Netz + Batterie oder langes Drücken (> 10 s)) werden die neuen Werte ebenfalls übernommen.

A modification of operating mode must be confirmed by pressing the test button < 1 s. After a reset (Disconnecting the mains supply and battery or via the test button (press and hold for > 10 s)) the new parameter will also be set.

Sollte der Zeitpunkt auf diese Weise nicht auf Betriebsruhezzeiten gelegt werden können, kann der automatische Betriebsdauertest bei CGLine+ Leuchten deaktiviert werden. Dazu muss der Dipschalter 3 auf „Off“ geschaltet werden. Der BT kann dann zum geeigneten Zeitpunkt per Testtaster (5 – 10 s gedrückt halten) manuell gestartet werden.

If the time cannot be set to occur during idle operating times in this way, the automatic duration test can be deactivated with CGLine+ luminaires. To implement this, switch the DIP switch 3 to „Off“. The duration test can then be started manually at a suitable time with the test button (press and hold for 5 – 10 s).

Sollte dieser Test nicht innerhalb von 12 Monaten gestartet werden, macht eine gelbe LED-Anzeige auf einen fälligen Test aufmerksam.

If this test is not started within 12 months, a yellow LED on the luminaire lights up to signal a due test.

Blinkt die LED am Testtaster nach einem BT gelb, wurde der BT nicht bestanden. Die Batterie (Best. Nr. 400 71 353 667) ist auszutauschen. Dabei das Datum der Inbetriebnahme auf der neuen Batterie vermerken.

When the LED at the test button blinks yellow after a DT this test failed. The battery has to be replaced (Order no. 400 71 353 667). Please note the date of the first commissioning of the new battery.

5.2 Dimmlevel

Einstellen der LED-Helligkeit im Netzbetrieb durch Betätigung des Prüftasters:

Programmiersequenz:

- Betätigung des Prüftasters für t < 1 s
- Nach erstmaligem Aufleuchten der LED kann nun die Helligkeit durch erneutes Betätigen des Prüftasters in 3 Stufen (100% / 30% / 10%) verändert werden. Bei jedem Tastendruck wird die Helligkeit um eine Stufe erhöht. Ist die höchste Stufe erreicht, wird wieder bei der Niedrigsten begonnen.

5.2 Dim-Level

Setting the brightness in mains mode by using the test button:

- Push the test-button for t < 1 s
- After the first flash of the LED the brightness can be altered by pushing the button again in 3 steps (100% / 30% / 10%). Every push of the button raises the brightness by 1 step. If the highest step is reached it begins again with the lowest.

5.3 TEST und Anzeigeeinheit

5.3 TEST button and display

a. Magnet-Schalter / Magnet switch

Dauer des Tastendrucks [s] Duration pressing button [s]	Funktion / Function
< 1	- Anzeige der Notlichtbetriebsdauer / Display of emergency operating time - Anzeige der Leuchtenadresse / Display of luminaire address - Einstellung des Dimm-Level / Setting the dim-level
1- 5	Funktionstest starten / start function test
5- 10	Betriebsdauertest starten / stoppen / Start / stop duration test
10- 20	Reset der Leuchte / Reset of the luminaire



Die Funktionen können mit Hilfe des beiliegenden Magneten gestartet werden. Dabei ist der Magnet für die angegebene Zeit vor den im Foto dargestellten Bereich zu halten.

The functions can be started by using the provided magnet. Position the magnet for the time specified on the luminaire as illustrated in the picture.

5.3 TEST und Anzeigeeinheit

5.3 TEST button and display

b. Statusanzeigen / Status display

	Status		LED	
Betriebsmodus Operation mode	Keine Störung No failure	●	grün leuchtet lights up green	
	Notlicht Modus Emergency mode	○	LED ist aus LED is off	
	Nachlaufendes Notlicht Delay on mains return	☼ / ☼	blinkt 1 s grün, gelb im Wechsel blinks 1 s green, yellow in rotation	
	Funktionstest Function test	☼	grün blinkt blinks green	
	Betriebsdauertest Duration test	☼	grün blinkt blinks green	
	Leuchte blockiert Luminaire is blocked	☼ / ☼	blinkt 0,5 s grün, gelb im Wechsel blinks 0.5 s green, yellow in rotation	
Fehlermeldung Failure indication	Ladestörung Charging failure	☼	gelb blinkt langsam 0,5 Hz blinks yellow slow 0.5 Hz	
	Funktionstest nicht bestanden Function test failed	☼	gelb blinkt langsam 0,5 Hz blinks yellow slow 0.5 Hz	
	Betriebsdauertest nicht bestanden Duration test failed	☼	gelb blinkt langsam 0,5 Hz blinks yellow slow 0.5 Hz	
	Leuchtmittel-Störung Lamp failure	★	gelb blinkt schnell 2 Hz yellow blinks fast 2 Hz	
Sonstiges Other	1-stündiger Notlichtbetrieb 1-h Emergency operation	☼	rot / red	
	3-stündiger Notlichtbetrieb 3-h Emergency operation	☼	gelb / yellow	
	8-stündiger Notlichtbetrieb 8-h Emergency operation	☼	grün / green	
	2-stündiger Notlichtbetrieb 2-h Emergency operation	☼ / ☼ (fast alternation)	rot / yellow	
	Anzeige der Leuchtenadresse Display of luminaire address	[100er]	☼	grün / green
		[10er]	☼	gelb / yellow
		[1er]	☼	rot / red
	Betriebsdauertest nicht möglich, da Batterie noch nicht voll Duration not possible because battery partly charged	☼	rot für 1s nach dem der Taster gelöst wurde red for 1 s after button was pushed	
Reset der Leuchte Reset of luminaire	☼ / ☼	0,5 s grün, 0,5 s rot 0.5 s green, 0.5 s red		
Kein Betriebsdauertest in den letzten 12 Monaten ausgeführt No duration test during the last 12 month	●	gelb / yellow		

Wichtigste Anzeigen am Testtaster/
Important displays with the test-button

● OK	☼ TEST
☼ Test: Failed / Nicht bestanden	Charge failure / Ladefehler
★ LED failure / LED-Fehler	
● Test required / erforderlich	

Auch bei zu geringer Umgebungstemperatur, siehe Spezifikationen unter 5.

If ambient temperature is too low, see specification 5.

Batterie ist auszutauschen
Bestell Nr. 400 71 353 667
s. dazu auch Kap. 8

Exchange battery
Order No. 400 71 353 667
see also chapter 8

Farbe gelb: Mischfarbe aus den Farben grün und rot
Colour yellow: a mixed colour from green and red

Legende / Legend

- LED Leuchtet / LED Lighting
- LED leuchtet nicht / LED is off
- ☼ LED blinkt langsam / blinks slow 0,5 Hz / 1 Hz
- ★ LED blinkt schnell / blinks fast 2 Hz

5.4 Überwachungseinrichtung CG-Line+

Die Leuchten Atlantic und Outdoor LED CGLine+ sind für den Anschluss an eine zentrale CGLine+ Überwachungseinrichtung. Jeder Leuchte der Leuchtenserie CGLine+ ist eine individuelle, unverwechselbare Identifikationsnummer mit 6 Ziffern zugeordnet. Diese ID-Nummer muss für spätere Konfigurationsarbeiten in den Installationsplan übertragen werden. Dazu dient der abziehbare ID-Aufkleber in der Leuchte.

An eine zentrale CGLine+ Überwachungseinrichtung können maximal 4 Busleitungen (2-adrig) mit jeweils bis zu 100 Leuchten angeschlossen werden.

Die max. Datenleitungslänge beträgt je Strang bei 0,5 mm²: 330 m./ 1,0 mm²: 660 m / 1,5 mm²: 1000m

Busspannung:	22,5 VDC
Max. Spg.-Abfall:	13 VDC
Busstrom	400 mA

Als Datenleitung kann eine ungeschirmte, 2-adrige Leitung in freier Bus-Topologie zum Einsatz kommen. Jede an der Daten-Bus-Leitung angeschlossene Leuchte wird vom CG-Controller automatisch erkannt. Der CG-Controller kann den angeschlossenen Leuchten eine Kurzadresse zuweisen, die über die drei LEDs an der Leuchte abgefragt werden kann. Weitere Informationen zur Adressierung siehe Betriebsanleitung der zentralen CGLine+ Überwachungseinrichtung.

6 Wartung / Instandhaltung

Halten Sie die für Instandhaltung, Wartung und Prüfung von elektrischen Betriebsmitteln geltenden Bestimmungen ein!

Im Fall von Rücksendungen benötigen Sie von uns eine RMA- Nummer. Entnehmen Sie bitte weitere Infos hierzu unserer Internetseite www.ceag.de! Für Ersatzleuchtmittel kontaktieren Sie bitte info-n@ceag.de.

7 Entsorgung / Recycling

Beachten Sie bei der Entsorgung defekter Geräte die gültigen Vorschriften für Recycling und Entsorgung. Kunststoffteile sind mit entsprechenden Symbolen gekennzeichnet. Der in der Leuchte eingebaute Lilon-Akku ist- entsprechend der EU-Richtlinie 2006/66/EG- beim Wechsel an den Vertreiber oder an einen zugelassenen Entsorger zurück zu geben und darf nicht selbst entsorgt werden!

5.4 Luminaire monitoring CGLine+

The Atlantic and Outdoor LED CGLine+ luminaires are prepared for connection to a central CGLine+ luminaire monitoring. An individual, distinct identification number (6 characters) is assigned to every luminaire in the CGLine+ luminaire series.

This ID number must be transferred to the installation plan for subsequent configuration work. The removable ID sticker in the luminaire can be used for this.

To central CGLine+ monitoring system maximum 4 bus cables (2-core) with up to 100 luminaires each can be connected. The max. data line length per line is

0.5 mm² : 330 m / 1.0 mm² : 660 m

1.5 mm² : 1000m

Bus voltage: 22,5 VDC

Max.voltage drop: 13 VDC

Bus current 400 mA

An unscreened, 2-core cable with free bus topology can be used as a data cable.

Each of the luminaires connected to the data bus cable is automatically recognised by the CG-Controller. The CG-Controller can assign a short address to the connected luminaires, which can be polled via the three LEDs on the luminaire.

For more information regarding addressing please see operating instructions of a the central CGLine+ monitoring system.

6 Servicing / Maintenance

Observe the relevant national regulations applying to the maintenance, servicing and check-ing of electrical apparatus !

In case of returns you need a RMA- number from us. For further information see www.ceag.de! Contact info-n@ceag.de for replacement of light source

7 Disposal / Recycling

When disposing of defective devices, comply with valid regulations for recycling and waste disposal. Plastic parts are marked with corresponding symbols. The Lilon battery integrated in the luminaire must be returned to the seller or an approved disposal location and must not be disposed of by the customer, in accordance with the 2006/66/EC directive.



8 Technische Daten

Anschlussspannung Power input	230 V AC, 50/60 Hz		
Gehäusematerial Housing material	Leuchte: Polycarbonat, Aluminium Luminaire: polycarbonat, aluminium		
Gehäusefarbe Housing colour	grau grey		
Lichtstrom phiE/phiNenn am Ende der Nennbetriebsdauer Luminous flux phiE/phiNenn at the end of rated operating time	1 h 100%	3 h 65%	8 h 25%
Leuchtmittel Light source	HighPower LEDs 2 x 1,6W HighPower LEDs 2 x 1.6W		
Anschlussleistung Netzbetrieb (Scheinleistung/Wirkleistung) Power consumption mains operation (apparent/effective power)	Ohne Heizung Mit Heizung without heating with heating	7,2 VA / 7,0 W 9,4 VA / 9,3 W 7,2 VA / 7,0 W 9,4 VA / 9,3 W	
Schutzklasse Insulation class	I		
Schutzart nach EN 60529 Protection category acc. to EN 60529	IP65		
Umgebungstemperatur ohne Heizung Permissible ambient temperature without heating	+5 °C .. +35 °C		
Umgebungstemperatur mit Heizung Permissible ambient temperature with heating	-20 °C .. +35 °C		
Netzanschlussklemmen (2-fach für Durchverdrahtung) Terminals (doubled for through wiring)	Doppelsteckklemme Netz, L, L', PE bis 2,5 mm ² (max 6 A) CGLine+ Bus bis 1,5 mm ² plug-in terminal mains, L, L', PE up to 2.5 mm ² (max 6 A) CGLine+ bus up to 1.5 mm ²		
Batterie Battery	Lithium-Ionen 3,7 V / 4000 mAh m. Mehrfach-Schutzbeschaltung Lithium-Ionen 3.7 V / 4000 mAh with multiple protection circuit		
Gewicht Weight	Atlantic S, O, R: 1,54 kg Atlantic D: 1,74 kg Outdoor Wall: 3,0 kg		

9 Zubehör / Piktogramme

9 Accessories / Pictograms

Piktogramm / Pictogram	Bestellnummer / Order number	
	Atlantic LED S	Atlantic LED D (2x)
PR ISO	155-000-111	155-000-211
PL ISO	155-000-112	155-000-212
PU ISO	155-000-113	155-000-213
BL		155-000-209

Technische Änderungen vorbehalten!

We reserve the right to make technical alterations without notice!

Eatons Ziel ist es, zuverlässige, effiziente und sichere Stromversorgung dann zu bieten, wenn sie am meisten benötigt wird. Die Experten von Eaton verfügen über ein umfassendes Fachwissen im Bereich Energiemanagement in verschiedensten Branchen und sorgen so für kundenspezifische, integrierte Lösungen, um anspruchsvollste Anforderungen der Kunden zu erfüllen.

Wir sind darauf fokussiert, stets die richtige Lösung für jede Anwendung zu finden. Dabei erwarten Entscheidungsträger mehr als lediglich innovative Produkte. Unternehmen wenden sich an Eaton, weil individuelle Unterstützung und der Erfolg unserer Kunden stets an erster Stelle stehen. Für mehr Informationen besuchen Sie www.eaton.eu.

Eaton is dedicated to ensuring that reliable, efficient and safe power is available when it's needed most. With unparalleled knowledge of electrical power management across industries, experts at Eaton deliver customized, integrated solutions to solve our customers' most critical challenges.

Our focus is on delivering the right solution for the application. But, decision makers demand more than just innovative products. They turn to Eaton for an unwavering commitment to personal support that makes customer success a top priority. For more information, visit www.eaton.com/electrical.

Eaton Industries Manufacturing GmbH

Electrical Sector EMEA
Route de la Longeraie 7
1110 Morges, Switzerland
Eaton.eu

CEAG Notlichtsysteme GmbH

Senator-Schwartz-Ring 26
59494 Soest, Germany
Tel.: +49 (0) 2921 69-870
Fax: +49 (0) 2921 69-617
E-Mail: info-n@ceag.de
Web: www.ceag.de