

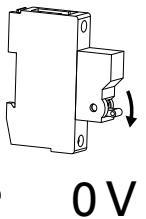
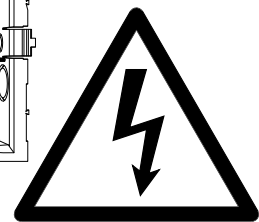
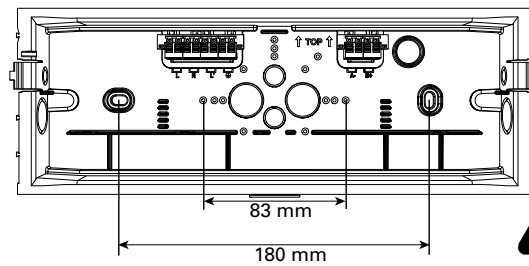
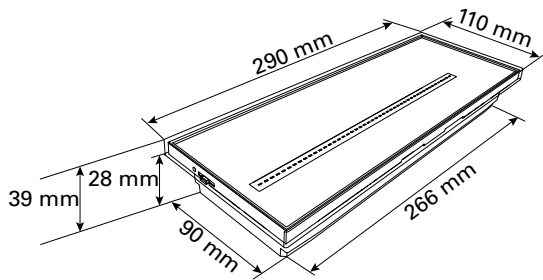
# NexiTech LED IP40 IK03



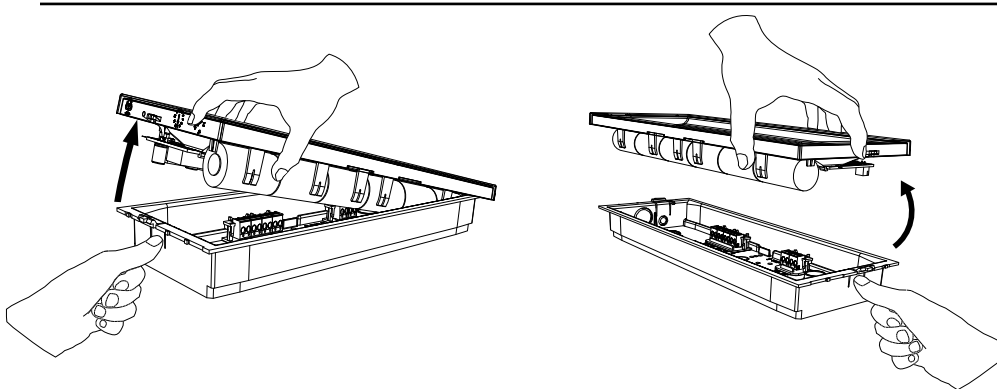
 		x1		2xØ 5 mm	 Ref. COOPER 919-000-002 F=1600 g	
						#2
						#2

**Before use**

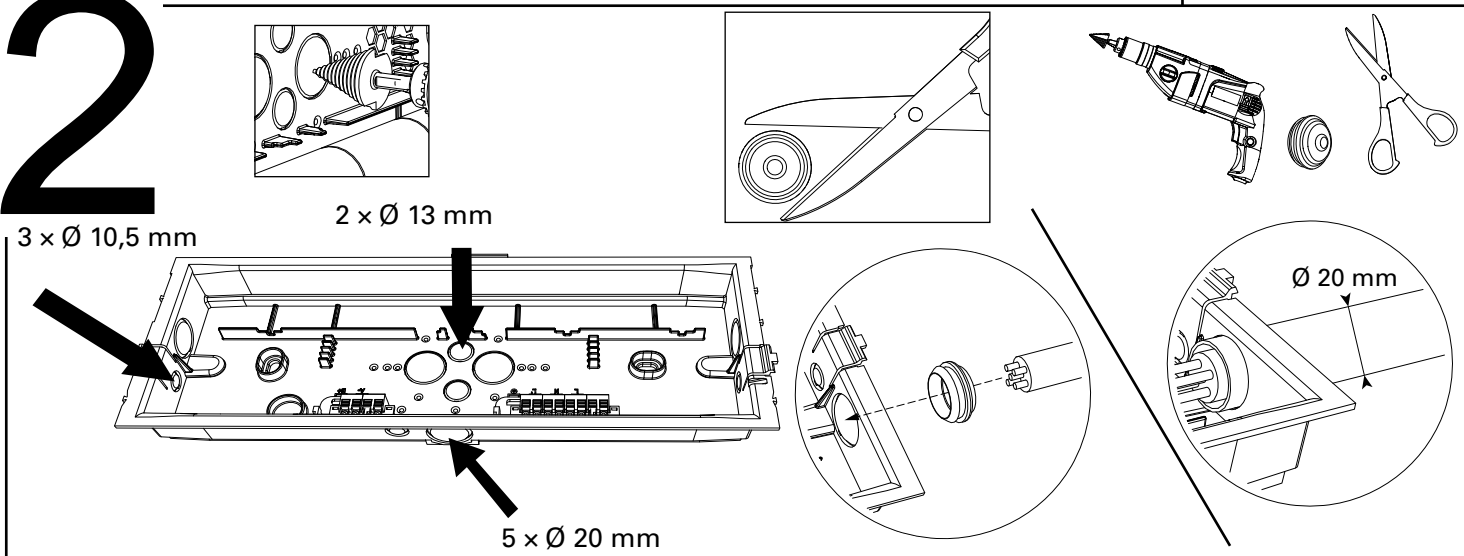
24h



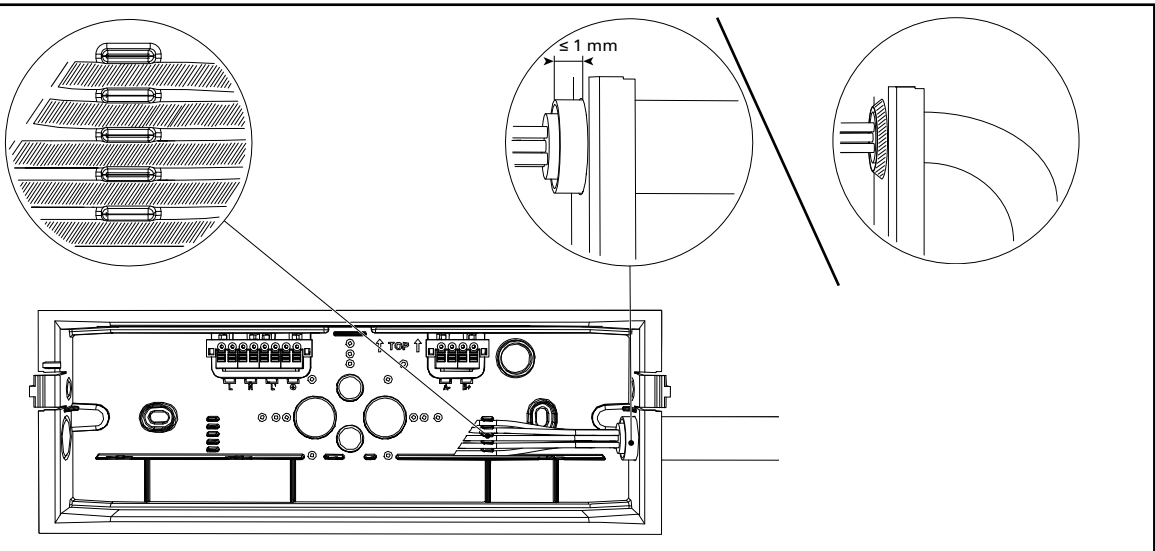
# 1



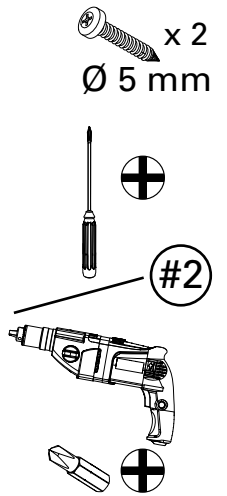
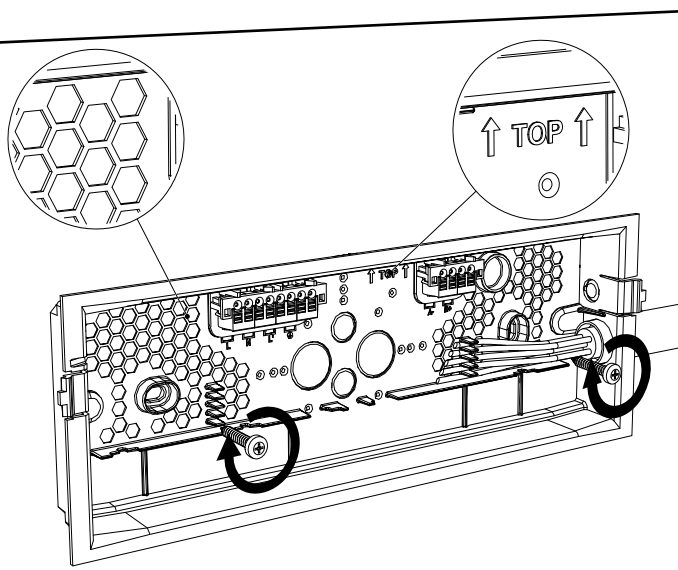
# 2



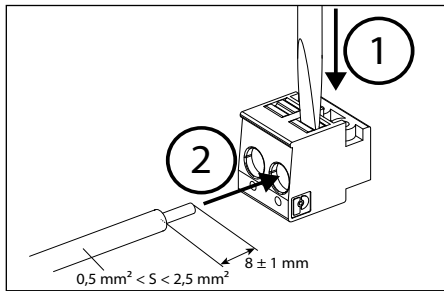
# 2



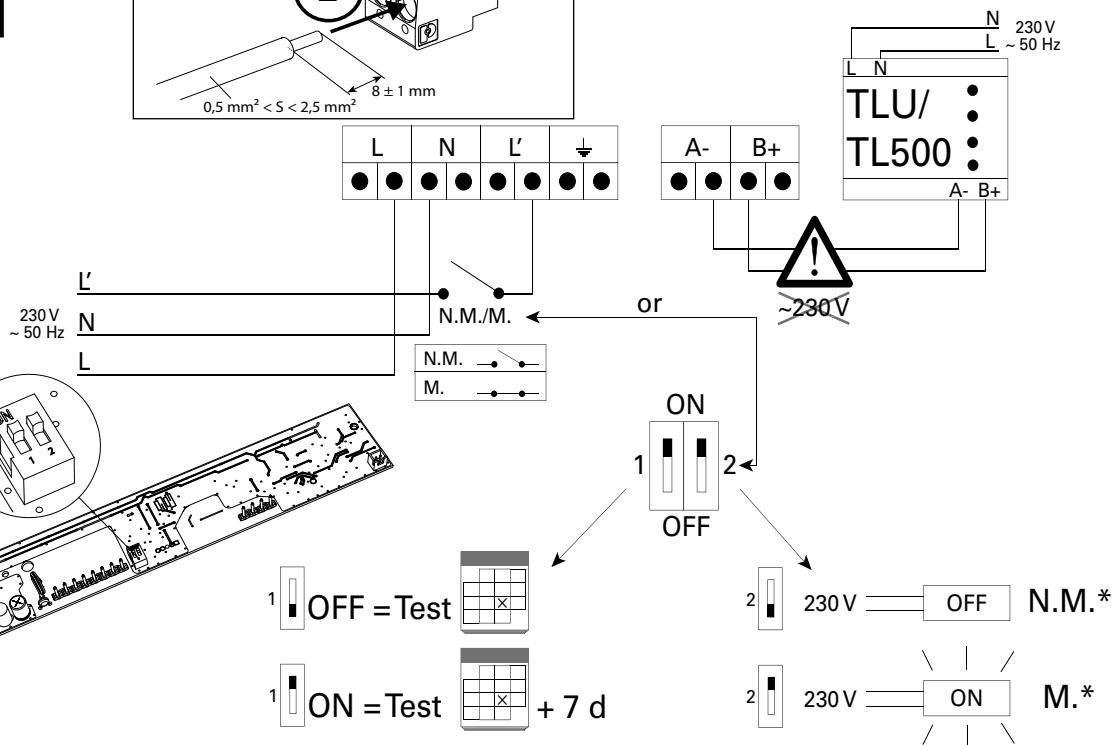
# 3



# 4

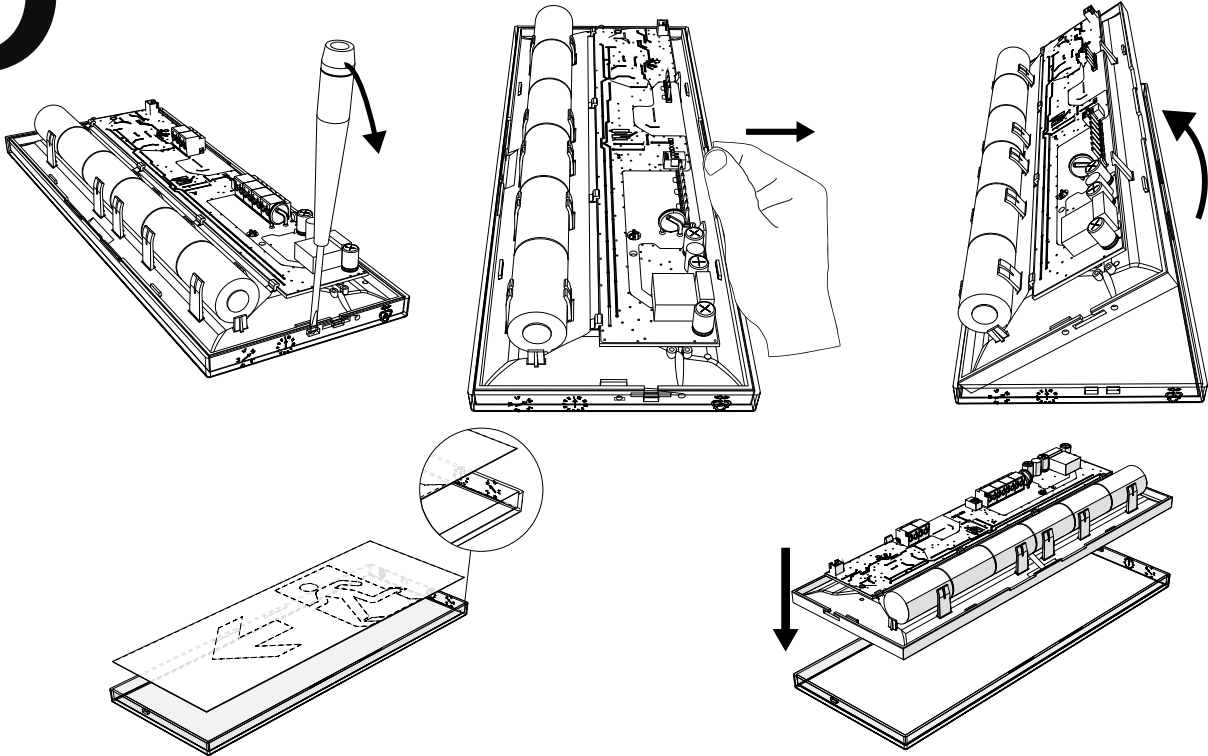
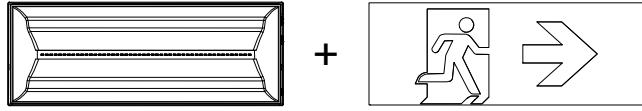


See LUM10312 / LUM10313

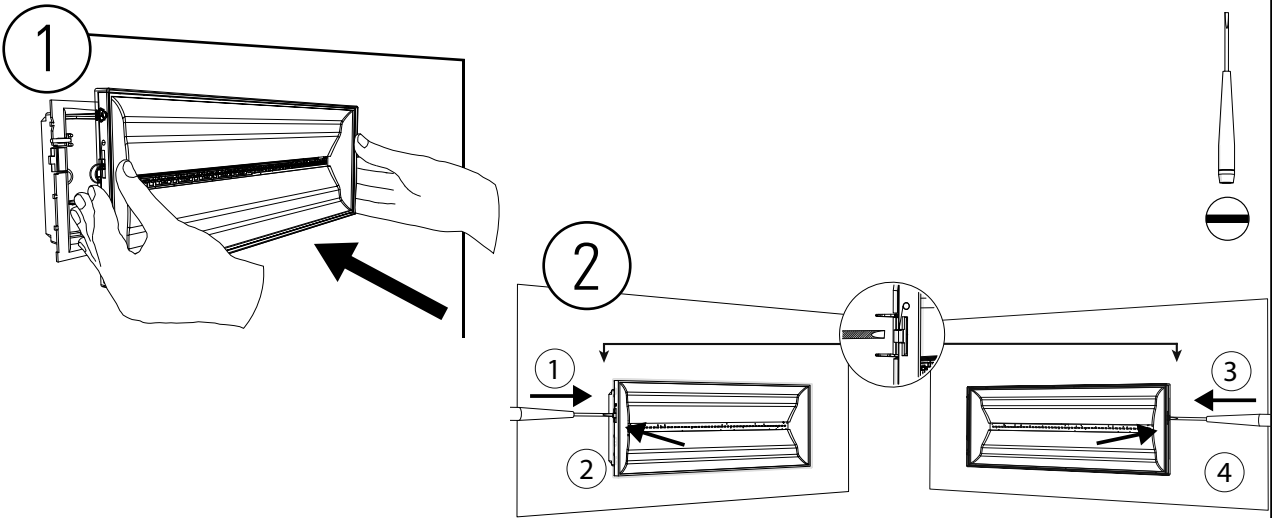


\*N.M. Non Maintained  
M. Maintained

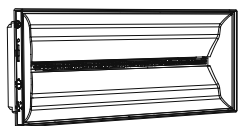
# 5 option



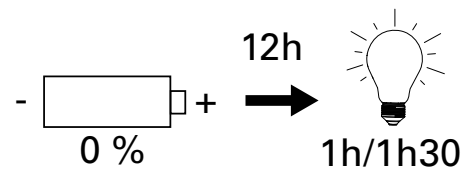
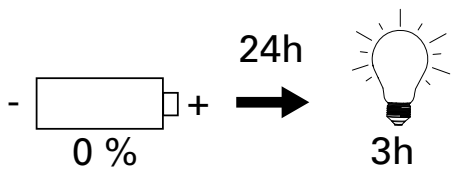
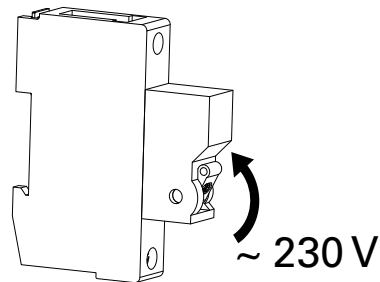
# 6



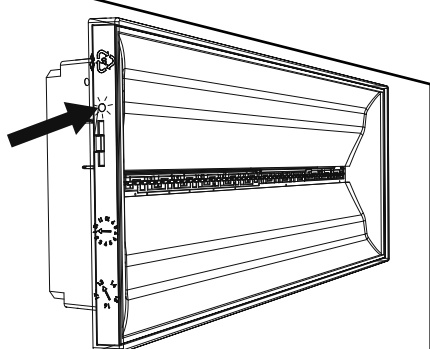
# 7



+



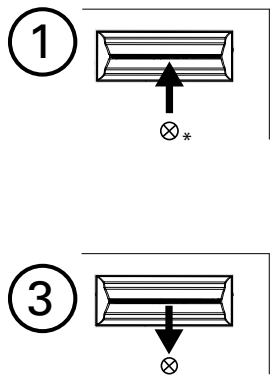
# Test



G		OK
G		Test
Y		
Y		

2 s

0,5 s



①

②

③

NEXI250-AT  
NEXI400-AT  
NEXI250-3H-AT

NEXI150-AT  
NEXI150-3H-AT

\*⊗= Ref. 919-000-002  
F = 1600 g

	IP/IK				N.M.	M.
			min	lm	W	W
NEXI100-AT	40/03	3,6 V 0,8 Ah Ni-Cd	90	100	0,65	
NEXI150-AT	40/03	3,6 V 0,8 Ah Ni-Cd	60	150	0,65	2,4
NEXI250-AT	40/03	7,2 V 1,7 Ah Ni-Cd	90	250	2,25	3,6
NEXI400-AT	40/03	7,2 V 1,7 Ah Ni-Cd	90	400	2	3,2
NEXI100-3H-AT	40/03	3,6 V 2 Ah Ni-Cd	180	100	1,3	
NEXI150-3H-AT	40/03	3,6 V 2 Ah Ni-Cd	180	150	1,3	3,1
NEXI250-3H-AT	40/03	7,2 V 1,7 Ah Ni-Cd	180	250	2,25	3,6

