

1.2

Alumbrado de emergencia - Interior

Micropoint 2 Surface

1



- Uso multifuncional versátil (en áreas de evacuación y antipánico)
- Protección IP44, apto para baños y ambientes húmedos
- Base con primera sujeción para fácil instalación
- LED con 60.000 horas de vida útil para mantenimiento reducido

Fuente de luz:

1 x LED blanco de 1W de alta potencia

Consumo (Permanente) 6.9VA/5W

Consumo (No Permanente) 3.6VA/2.5W

Materiales:

Luminarias con carcasa de policarbonato

Batería NiMh (versión autónoma)

Instalación:

Montaje enrasado y en superficie

Entradas de 20 mm para conductores por los 4 lados

Entrada tipo BESA Box en la base

Funcionamiento:

La luminaria autónoma Permanente puede funcionar en modo No Permanente.

Puede utilizarse como alumbrado de seguridad con 4 niveles de iluminación pre-establecidos

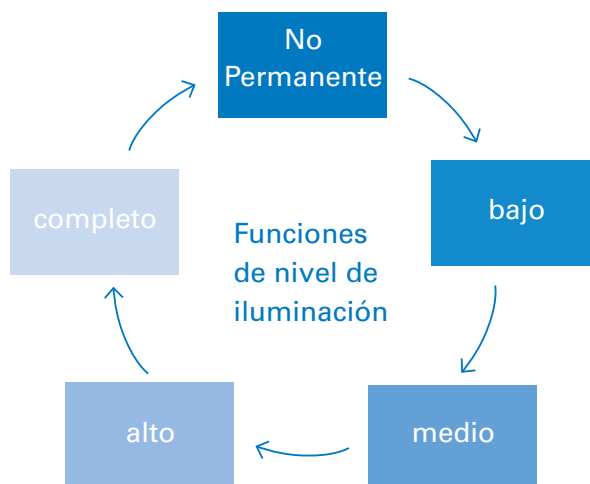
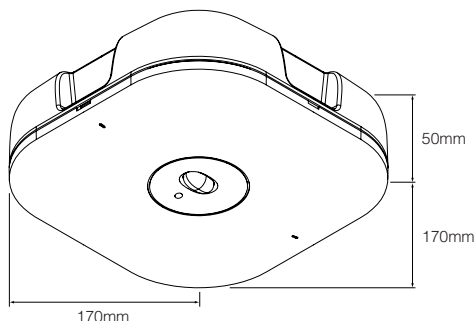
Disponibles modelos Autónomos, Esclavos y CBS.

Aplicaciones:

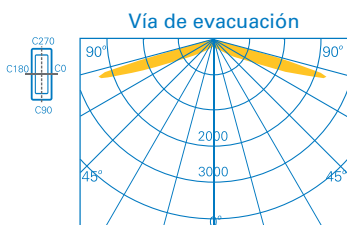
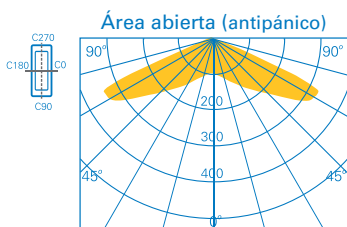
Hoteles, oficinas, salas de cine, teatros, museos y hospitales.

Micropoint 2 es una luminaria LED de emergencia de alta especificación para montaje en superficie y con un precio competitivo que utiliza lo último en tecnología LED y tecnología óptica para proporcionar una luminaria de alto rendimiento, discreta y de alta calidad, para uso en interiores, donde la estética es de primordial importancia.

La luminaria Micropoint 2 ha sido diseñada para una fácil instalación, consumo de energía reducido, mantenimiento mínimo, reduciendo el CTP (Costo total de propiedad), sin comprometer la estética. El innovador diseño óptico utilizado en Micropoint 2 utiliza la luz eficientemente desde el LED para proporcionar un alumbrado de emergencia uniformemente distribuido tanto en vías de evacuación como en áreas antipánico abiertas, mejorando el rendimiento y reduciendo el consumo de energía eléctrica. Micropoint 2 utiliza un teclado sensible al tacto para mejorar la protección contra la entrada de agua y polvo.



Los niveles de iluminación predefinidos pueden ajustarse en el modo permanente para funcionar como alumbrado de seguridad, ajustable utilizando el botón sensible al tacto de la luminaria.



Área abierta (simétrica)

Modo	Altura de montaje (m)	Nivel de luz (lux) directamente debajo	Vía de evacuación 2 m de ancho, 1 Lux mín.			
Autónoma						
	02.50	01.70	04.30	09.40	04.30	09.40
	02.80	01.40	03.30	09.30	03.30	09.30
	03.00	01.20	03.20	09.20	03.20	09.20

Evacuación (asimétrica)

Modo	Altura de montaje (m)	Nivel de luz (lux) directamente debajo	Vía de evacuación 2 m de ancho, 1 Lux mín.			
Autónoma						
	02.50	02.70	-	-	07.50	16.60
	02.80	02.20	-	-	08.10	18.10
	03.00	01.90	-	-	08.30	19.10

Referencia	Descripción					
MP2S03HCGL	Micropoint2 Surface Área abierta CGLine+	3.6VA/2.5W-6.9VA/5W	144 Lm	3h	4.8V - 2Ah Ni-Cd	Permanente / No Permanente
MP2SE3HCGL	Micropoint2 Surface Vía de evacuación CGLine+	3.6VA/2.5W-6.9VA/5W	145 Lm	3h	4.8V - 2Ah Ni-Cd	Permanente / No Permanente

*Permanente / No Permanente