



5

- Señal de salida perfectamente iluminada con el uso de una innovadora tecnología de guía de luz
- Opciones de montaje versátiles: pared, techo, superficie empotrada, suspendida
- Disponible en 20 y 30 m de distancia de visualización
- Duración seleccionable de 1 h, 3 h, 8 h
- Tecnología de batería de ion-litio respetuosa con el medio ambiente

#### Fuente de luz:

Tira de LED con vida útil de 50.000 horas

Consumo de 4.1W para modelos desde 20m y de 4.7W para modelos desde 30m

#### Construcción:

Carcasa en policarbonato color gris claro

Panel de polimetilmetacrilato PMMA

Soportes de acero para suspensión

#### Funcionamiento:

Disponibles modelos Permanente y No Permanente y CBS

Función de brillo ajustable situándose en 100%, 30% and 10%

Rango seleccionable 1h, 3h and 8h

Opciones de instalación: Pared, techos falsos y empotrada

Techos falsos, empotrada, versiones de suspensión rígida y cables

Pulsador externo para ejecución manual de test

#### Aplicaciones:

Hoteles, restaurantes, salas de reuniones, oficinas, tiendas, salas de cine, teatros, museos

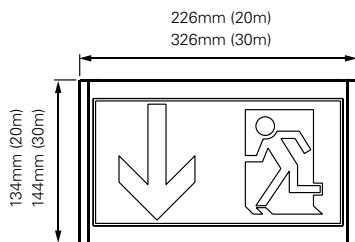
Especialmente apto para presentaciones públicas locales mediante el ajuste del brillo

GuideLed, demuestra que el cumplimiento de las regulaciones, y múltiples opciones de montaje no excluye una diseño ejemplar. GuideLed ha sido elaborada en conformidad con lo dispuesto en la norma ISO 3864-1, incluido el requisito de 500cd/m<sup>2</sup> en la superficie blanca, lo que garantiza el reconocimiento óptimo y un alto nivel de seguridad.

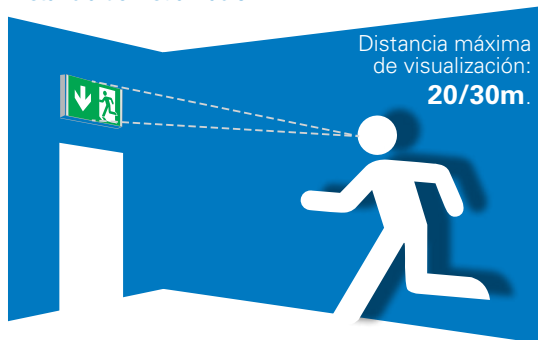
La altamente desarrollada tecnología Lightguide transforma la alta luminancia del punto de origen de un LED en una superficie iluminada con brillo uniforme absoluto. Los LEDs de 3 chips utilizados en este proceso garantizan un alto nivel de seguridad operativa y con una vida útil de 50.000 horas, reducen significativamente los esfuerzos de mantenimiento.

Su consumo de energía minimizado de hasta 60% por debajo de una luminaria con lámpara fluorescente también asegura una clara reducción en el costo operativo.

La gran variedad de versiones disponibles hacen de la luminaria de señal de emergencia GuideLed una solución versátil. Con distancias de visualización de 20 m o 30 m, las opciones de una o dos caras y los múltiples tipos de montaje, son ideales para habitaciones de diversos tamaños y aplicaciones. Conexiones ocultas y una construcción de línea delgada ofrecen a los usuarios una solución y un diseño innovador.



#### Distancia de visualización



#### LEDs para mayor seguridad

La longevidad, el arranque instantáneo, la alta eficiencia y el tamaño compacto son las características que hacen que los LED sean especialmente adecuados para la iluminación de emergencia y seguridad. Ajuste preciso junto con bajas temperaturas y una mínima corriente de funcionamiento garantizan una alta eficiencia luminosa con la máxima vida de servicio.



## 1 Tecnología de guía de luz LED

- Iluminación perfecta y estándar
- Bajos requerimientos energéticos
- LED para mayor seguridad con 50.000 horas de vida útil

## 2 CGLine + electrónica LED

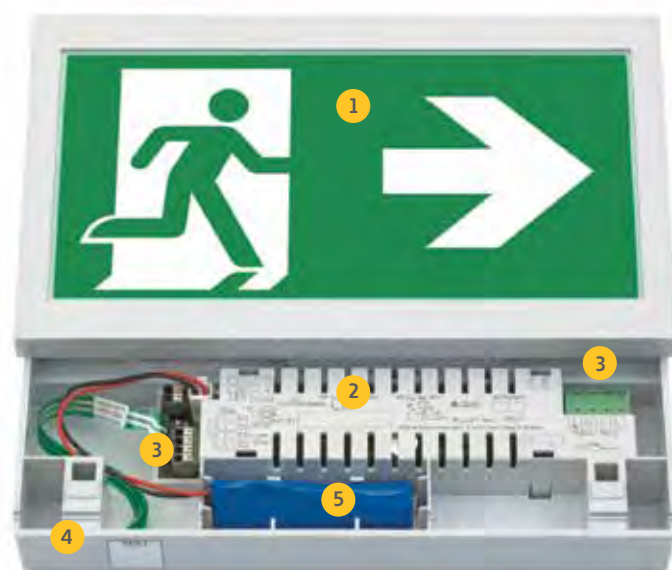
- Se puede utilizar para el modo Permanente y el modo No Permanente
- Prueba de funcionamiento completamente automática (semanal) o prueba de duración (cada 6 meses)
- Retraso de 1 minuto para regresar al funcionamiento normal después del retorno de la red
- La función de bloqueo evita la descarga involuntaria durante los tiempos de funcionamiento inactivos (a través del controlador web CGLine +)
- Monitorización central preciso en combinación con el controlador web CGLine + o el software de visualización CG Vision

## 3 Tecnología de conexión optimizada

- Amplias zonas de inserción
- Equipado para el cableado principal de red y del bus CGLine y 4 terminales

## 4 Unidad de visualización y prueba

- Botón de prueba para la activación manual del test de función y el test de duración de batería
- Análisis de fallos simple con LED bicolor (carga de la fuente de luz o fallo de la batería) y pantalla de estado (operación, test de función, test de duración)
- Ajuste del nivel de regulación de la intensidad en la operación de red (100%, 30%, 10%)



## 5 Tecnología innovadora de Li-Ion

- Grandes prestaciones con un diseño compacto
- 1 única versión para funcionamiento de iluminación de emergencia de 1h, 3h y 8h según se seleccione
- Sin efecto memoria
- Respetuoso con el medio ambiente: sin metales pesados y un proceso de carga de energía optimizado debido a la baja autodescarga
- Cambio simple a través de contactos con conexiones protegidos contra inversión de polaridad y montaje por presión

### Tecnología Lightguide para una iluminación óptima

La altamente desarrollada tecnología Lightguide convierte la alta luminancia del punto de origen de un LED en una superficie iluminada con brillo uniforme absoluto, con una luminancia superior a los 50 cd/m<sup>2</sup> en superficies blancas. Por lo tanto la señal de salida de emergencia permanece fácilmente reconocible incluso en condiciones de baja visibilidad o en entornos brillantes.

Aunque los valores fotométricos son muy buenos, la nueva tecnología Lightguide LED particularmente eficiente, requiere hasta un 60% menos de energía en comparación con las anteriores luminarias de señales de emergencia con lámparas fluorescentes.

### Requisitos fotométricos para señales de emergencia DIN 4844-1 (2005-05) e ISO 3864-1 (2002):

$L_m \geq 500 \text{ cd/m}^2$  (Superficie blanca)  
Para aplicaciones en ambientes con condiciones brillantes (funcionamiento con la red)

### ISO 30061 (2007):

$L_{min} = 10 \text{ cd/m}^2$  (superficie verde)  
En ambientes llenos de humo las luminarias deben estar suspendidas por lo menos 0.50 m.

### EN 1838 (2013):

$L_{min} = 2 \text{ cd/m}^2$  (superficie verde)  
Funcionamiento del alumbrado de emergencia



Señal de emergencia mal iluminada



GuideLed  $\geq 100 \text{ cd/m}^2$   $\geq 500 \text{ cd/m}^2$

# 5.2

## Señalización de emergencia - Interior

GuideLed

### Montaje en pared



GuideLed 10811 - 20m  
GuideLed 11811 - 30m

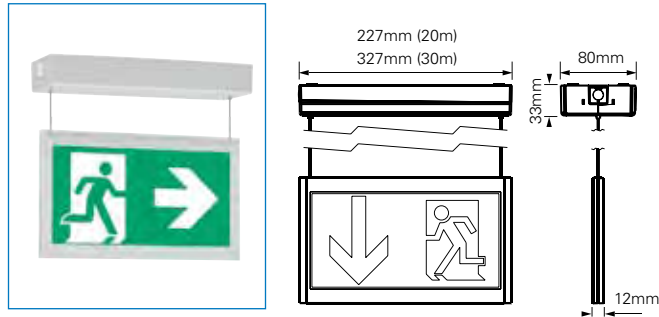
### Empotrada en pared



GuideLed 10812 - 20m  
GuideLed 11812 - 30m

Referencia	Descripción				
40071353260	Set para montaje en pared de GuideLed de 20m y 30m	20m : 4.8 VA / 4.1 W 30m : 5.3 VA / 4.7 W	1h-3h-8h	Lilon 3.7 / 2Ah	Permanente / No Permanente
40071353261	Set para montaje empotrado de GuideLed de 20m	4.8 VA / 4.1 W	1h-3h-8h	Lilon 3.7 / 2Ah	Permanente / No Permanente
40071353262	Set para montaje empotrado de GuideLed de 30m	5.3 VA / 4.7 W	1h-3h-8h	Lilon 3.7 / 2Ah	Permanente / No Permanente
40071354500	Pictograma LED (izquierda), 11x11/11x12, 20m				
40071354501	Pictograma LED (derecha), 11x11/11x12, 20m				
40071354502	Pictograma LED (abajo), 11x11/11x12, 20m				
40071354530	Pictograma LED (izquierda), 11x11/11x12, 30m				
40071354531	Pictograma LED (derecha), 11x11/11x12, 30m				
40071354532	Pictograma LED (abajo), 11x11/11x12, 30m				

### Montaje en techo suspendida

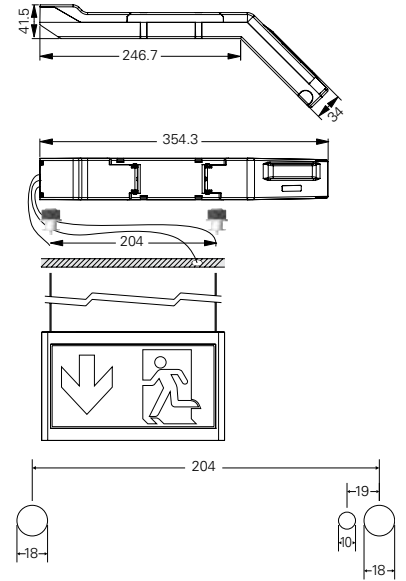


GuideLed 10825 - 20m  
GuideLed 11825 - 30m

### Montaje en techo suspendida por cables



GuideLed 10826 - 20m  
GuideLed 11826 - 30m



Instalación del cable con soportes de techo, alimentación del LED para montaje en el hueco del techo.

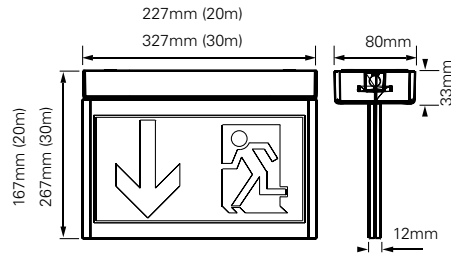
Referencia	Descripción				
40071353268	Set de cable 10825, integrado en la cubierta, 20m	5.6 VA / 5.1 W	1h-3h-8h	Lilon 3.7 / 2Ah	Permanente / No Permanente
40071353273	Set de cable 11825, integrado en la cubierta, 30m	6.6 VA / 6.3 W	1h-3h-8h	Lilon 3.7 / 2Ah	Permanente / No Permanente
40071353263	Set de cable 10826/11826 con soportes en el techo 20/30m	20m: 5.6 VA / 5.1 W 30m: 6.6 VA / 6.3 W	1h-3h-8h	Lilon 3.7 / 2Ah	Permanente / No Permanente
40071354510	Pictograma LED (izquierda/derecha), 10x25/10x26 (cable), 20m				
40071354540	Pictograma LED (izquierda/derecha), 11x25/11x26 (cable), 30m				
40071354511	Pictograma LED (abajo/abajo), 10x25/10x26 (cable), 20m				
40071354512	Pictograma LED (izquierda/en blanco), 10x25/10x26 (cable), 20m				
40071354513	Pictograma LED (derecha/en blanco), 10x25/10x26 (cable), 20m				
40071354514	Pictograma LED (abajo/en blanco), 10x25/10x26 (cable), 20m				
40071354541	Pictograma LED (abajo/abajo), 11x25/11x26 (cable), 30m				
40071354542	Pictograma LED (izquierda/en blanco), 11x25/11x26 (cable), 30m				
40071354543	Pictograma LED (derecha/en blanco), 11x25/11x26 (cable), 30m				
40071354544	Pictograma LED (abajo/en blanco), 11x25/11x26 (cable), 30m				

### Montaje en el techo



GuideLed 10821 - 20m

GuideLed 11821 - 30m

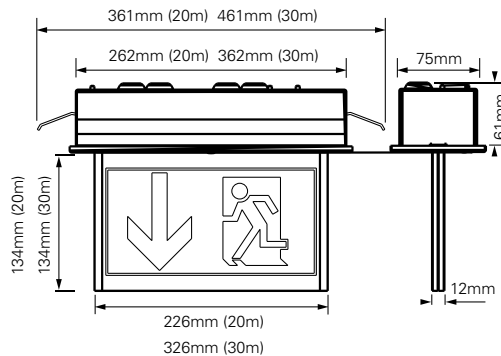


### Empotrada en el techo



GuideLed 10824 - 20m

GuideLed 11824 - 30m



### Suspendida en el techo

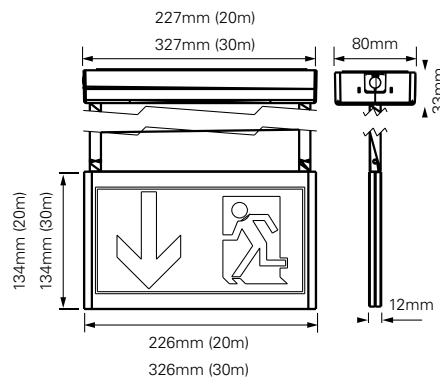


GuideLed 10822 - 20m - soportes 0,5m

GuideLed 11822 - 30m - soportes 0,5m

GuideLed 10823 - 20m - soportes 1,5m

GuideLed 11822 - 30m - soportes 1,5m



Referencia	Descripción				
40071353264	Set para montaje en el techo 10821, con cubierta 20m	5.6 VA / 5.1 W	1h-3h-8h	Lilon 3.7 / 2Ah	Permanente / No Permanente
40071353265	Set para montaje en el techo 10822, con cubierta y soporte de 1,5m, 20m	5.6 VA / 5.1 W	1h-3h-8h	Lilon 3.7 / 2Ah	Permanente / No Permanente
40071353266	Set para montaje en el techo 10823, con cubierta y soporte de 1,5m, 20m	5.6 VA / 5.1 W	1h-3h-8h	Lilon 3.7 / 2Ah	Permanente / No Permanente
40071353267	Set para montaje en el techo 10824, carcasa empotrada en el techo, 20m	5.6 VA / 5.1 W	1h-3h-8h	Lilon 3.7 / 2Ah	Permanente / No Permanente
40071353269	Set para montaje en el techo 11821, con cubierta 30m	6.6 VA / 6.3 W	1h-3h-8h	Lilon 3.7 / 2Ah	Permanente / No Permanente
40071353270	Set para montaje en el techo 11822, con cubierta y soporte de 0,5m, 30m	6.6 VA / 6.3 W	1h-3h-8h	Lilon 3.7 / 2Ah	Permanente / No Permanente
40071353271	Set para montaje en el techo 11823, con cubierta y soporte de 1,5m, 30m	6.6 VA / 6.3 W	1h-3h-8h	Lilon 3.7 / 2Ah	Permanente / No Permanente
40071353272	Set para montaje en el techo 11824, carcasa empotrada en el techo, 30m	6.6 VA / 6.3 W	1h-3h-8h	Lilon 3.7 / 2Ah	Permanente / No Permanente
40071354503	Pictograma LED (izquierda/derecha), 10x21/10x22, 10x23, 10x24 20m				
40071354504	Pictograma LED (abajo/abajo), 10x21/10x22, 10x23, 10x24 20m				
40071354505	Pictograma LED (izquierda/en blanco), 10x21/10x22, 10x23, 10x24 20m				
40071354506	Pictograma LED (derecha/en blanco), 10x21/10x22, 10x23, 10x24 20m				
40071354507	Pictograma LED (abajo/en blanco), 10x21/10x22, 10x23, 10x24 20m				
40071354508	Pictograma LED (izquierda/derecha), 10x21/10x22, 10x23, 10x24 20m vertical				
40071354509	Pictograma LED (izquierda/derecha), 10x21/10x22, 10x23, 10x24, 20m vertical				
40071354533	Pictograma LED (izquierda/derecha), 11x21/11x22, 11x23, 11x24 30m				
40071354534	Pictograma LED (abajo/abajo), 11x21/11x22, 11x23, 11x24 30m				
40071354535	Pictograma LED (izquierda/en blanco), 11x21/11x22, 11x23, 11x24 30m				
40071354536	Pictograma LED (derecha/en blanco), 11x21/11x22, 11x23, 11x24 30m				
40071354537	Pictograma LED (abajo/en blanco), 11x21/11x22, 11x23, 11x24 30m				
40071354538	Pictograma LED (izquierda/derecha), 11x21/11x22, 11x23, 11x24 30m vertical				
40071354539	Pictograma LED (izquierda/derecha), 11x21/11x22, 11x23, 11x24 30m vertical				