



## GuideLed SL

### Apparecchio per illuminazione di emergenza a LED con ottiche simmetriche e asimmetriche

- Apparecchio innovativo con tecnologia a LED
- Certificazione ENEC
- Batterie con tecnologia agli Ioni di Litio
- Power LED ad alta luminosità
- Ottiche simmetriche e asimmetriche
- Versione da incasso e superficie
- Autonomia regolabile a 1, 3 e 8h
- Funzionamento SE/SA
- Versioni specifiche per illuminazione dei dispositivi di pronto soccorso, secondo EN1838

#### Impieghi consigliati

Ospedali, case di cura, hotel, ristoranti, uffici, cinema, teatri, negozi.

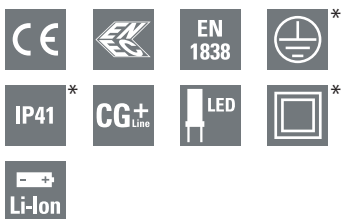
Vie di esodo, corridoi, uscite di sicurezza.

Illuminazione dei dispositivi di pronto soccorso

GuideLed SL è un apparecchio per illuminazione di emergenza a LED specifico per soffitto e controsoffitto. Caratterizzato da un design moderno, GuideLed SL è dotato di lenti simmetriche e asimmetriche per illuminare in modo uniforme corridoi o aree aperte.

GuideLed SL può operare sia in modalità SE non permanente che in modalità SA permanente, l'elettronica sofisticata permette la regolazione dell'autonomia a 1, 3 e 8 ore in funzione dell'ambiente di installazione, inoltre grazie alla tecnologia CGL è possibile l'integrazione con il nuovo sistema di monitoraggio centralizzato CGLine+.

I nuovi modelli 13851 e 13852 sono stati progettati specificatamente per illuminare verticalmente con 5lx i dispositivi di primo soccorso, punti di chiamata e dispositivi antincendio, così come previsto dalla norma EN1838.



## GuideLed SL - Scheda tecnica

Modelli disponibili	18, 24W
Versioni	CGLine+
Sorgente luminosa	2 PowerLED da 1,6W ad alta efficienza
Costruzione	Polycarbonato bianco e alluminio
Grado di protezione	IP41 parte ottica e IP20 contenitore elettronica e batterie
Funzionamento	Non permanente SE e permanente SA
Ricarica	24h (12h per autonomia di 3h)
Inibizione e modo di riposo	Inibizione remota da centrale CGLine+
Funzioni di test	Test automatici di funzionamento e durata secondo la norma UNI11222 sia collegata al sistema CGLine+ sia in funzionamento autonomo senza centrale. Pulsante di test per attivazione manuale.
Opzioni di installazione	Soffitto (modello da superficie) e controsoffitto (modello da incasso)
Alimentazione	220V/240V 50/60Hz
Temperatura di funzionamento	da 0°C a +35°C
Conessioni	Morsetti da 2,5mm <sup>2</sup> per alimentazione Morsetti da 1,5mm <sup>2</sup> per bus CGLine+

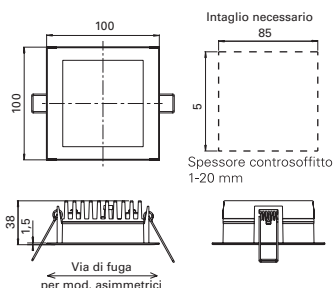
GuideLed SL per controsoffitto



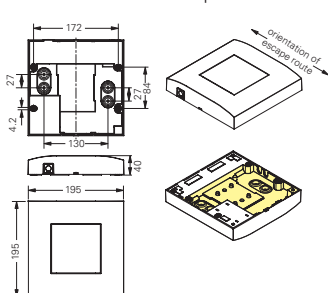
GuideLed SL montaggio a superficie



Dimensioni GuideLed SL Incasso



Dimensioni GuideLed SL Superficie



## Codici ordinazione

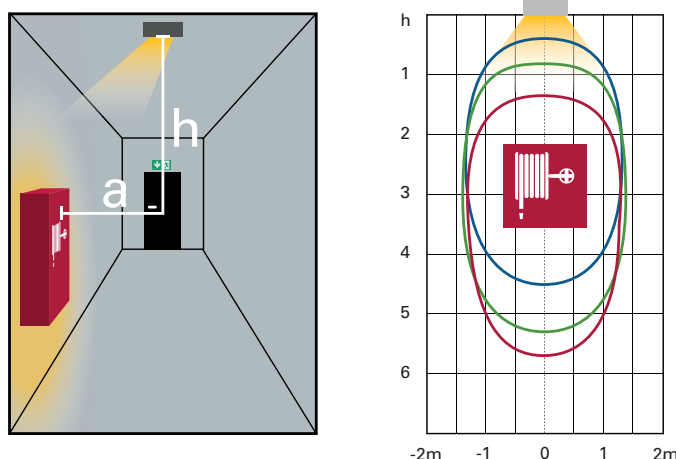
Codice	Modello	Ottiche	W eq.**	Funzione (h)	Autonomia (h)	Flusso SE/SA(lm)	LED	Assorbimento SA (W)	Batteria Li-Ion
<b>Versioni per sistema di diagnostica CGLine+***</b>									
<b>Modelli da incasso</b>									
40071353275	13811	Asimm.	18	SA/SE	1-3-8	210/105/50	2 PowerLED	6,7	3,7V -4Ah
40071353274	13821	Simm.	18	SA/SE	1-3-8	204/102/48	2 PowerLED	6,7	3,7V -4Ah
40071353280	13851	Asimm. 5lx	24	SA/SE	1-3-8	310/155/70	2 PowerLED	6,7	3,7V -4Ah
<b>Modelli da superficie</b>									
40071353279	13812	Asimm.	18	SA/SE	1-3-8	210/105/50	2 PowerLED	6,7	3,7V -4Ah
40071353278	13822	Simm.	18	SA/SE	1-3-8	204/102/48	2 PowerLED	6,7	3,7V -4Ah
40071353282	13852	Asimm. 5lx	24	SA/SE	1-3-8	310/155/70	2 PowerLED	6,7	3,7V -4Ah

\*\* Modello equivalente con apparecchi a lampada fluorescente

\*\*\* I modelli CGLine+ quando utilizzati senza centrale eseguono test automatici di funzionamento e autonomia esattamente come i modelli con autodiagnosi

## NOVITÀ GuideLed SL 13851 e 13852 CGLine+

Al fine di rispettare i requisiti della norma EN1838, le nuove GuideLed SL 13851 e 13852 CGLine+ sono dotate di ottiche speciali che garantiscono un illuminamento di 5lx verticale sui dispositivi di primo soccorso.



L'area dove l'illuminamento minimo di 5 lx è garantito (fattore di manutenzione 0,8, autonomia 1h) dipende dalla distanza dell'apparecchio.

a = 1,0 m      a = 1,5 m      a = 2,0 m

\* Grado di protezione dell'apparecchio: IP41  
Grado di protezione del contenitore elettronica a batterie: IP20

\* 13851: Protezione in classe 2  
13852: Protezione in classe 1

\* Grado di protezione dell'apparecchio 13851: IP41  
Grado di protezione del contenitore elettronica a batterie: IP20