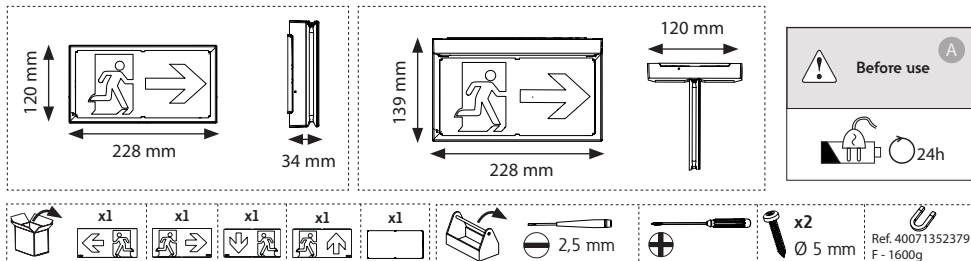


## FlexiTech Exit Dual AT L'

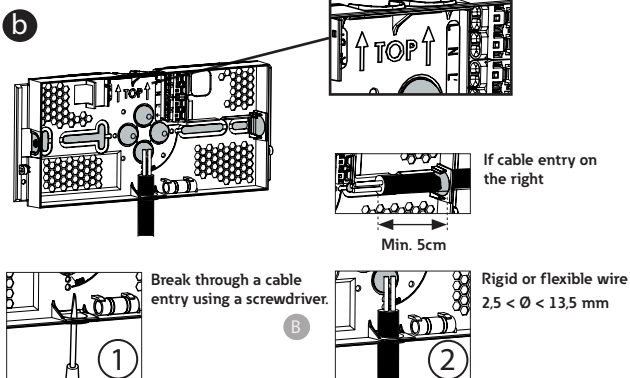
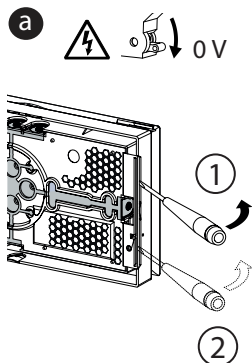
IP43

AT

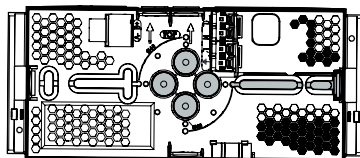
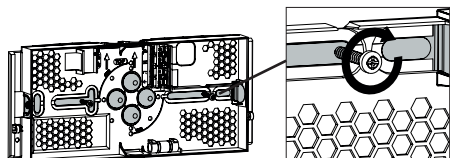
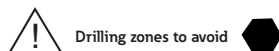
LiFePO



### 1



**c** Drill in the honeycomb zones or in the flexible material. **c**



# EATON

Powering Business Worldwide



## 2

$0.5 < S < 2.5 \text{ mm}^2$



Cabling of connectors with a screwdriver.

D

$1.5 < S < 2.5 \text{ mm}^2$



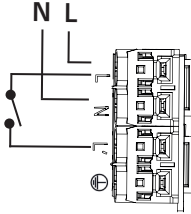
Cabling of connectors by hand.



Check the packaging for the whole cabling details.

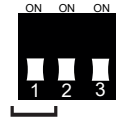
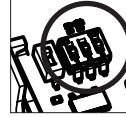
min. 8 mm

a



E

b



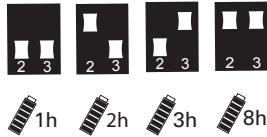
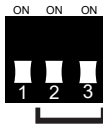
OFF 50 cd/m<sup>2</sup>



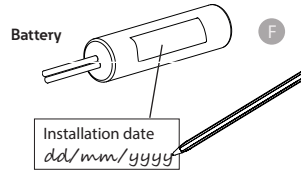
ON 500 cd/m<sup>2</sup>



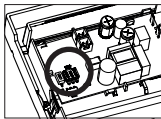
c



d



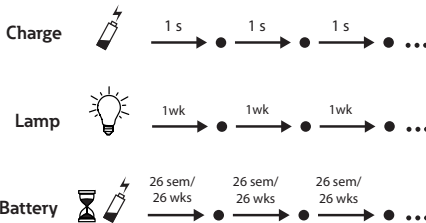
## 3



**Even** G  
Duration Test Day D

**Odd**  
Duration Test Day postponed by 7 days

### AUTOTEST H



### LED DESCRIPTION I

|                |  |           |
|----------------|--|-----------|
| Green          |  | OK        |
| Green          |  | TEST      |
| Green & yellow |  | ))) O COM |
| Yellow         |  | 2 s.      |
| Yellow         |  | 0.5 s.    |

Constant Blinking



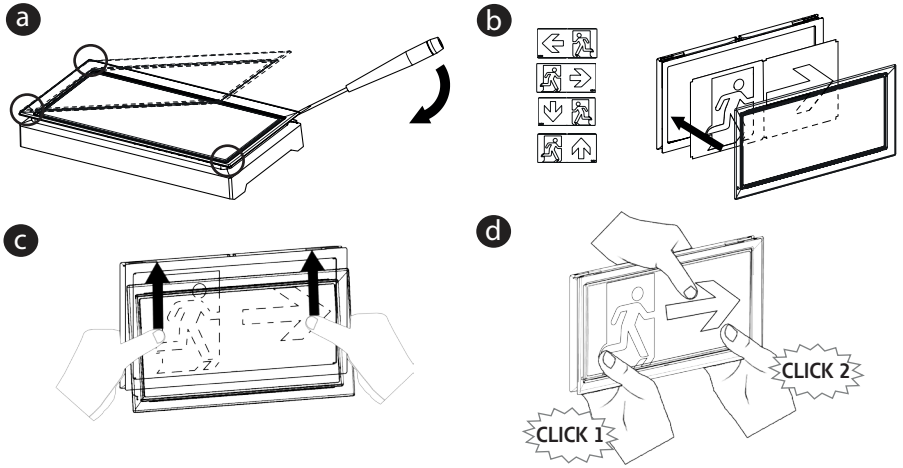
Disconnect the battery, wait for 10 seconds, and reconnect it if you decide to change configuration (steps 2-3).

J

4

PICTOGRAM CONFIGURATION

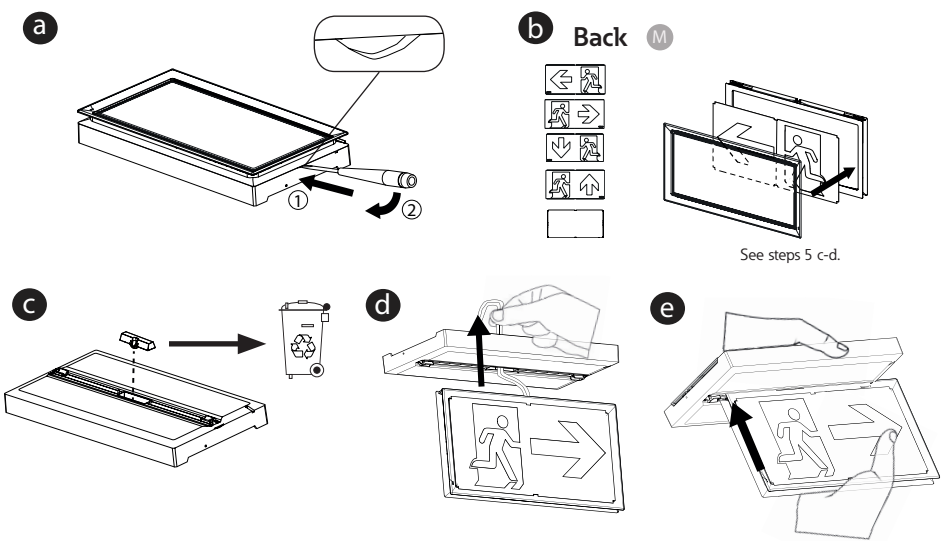
K

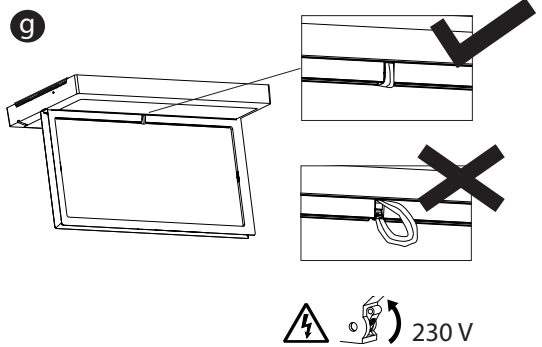
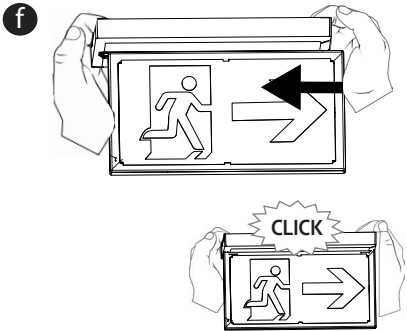


5

CEILING MOUNTING

L



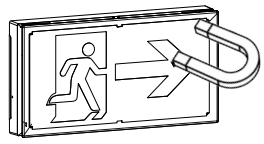


**6**

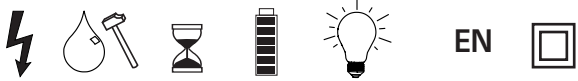
**MAGNET TEST** N

Ref. 40071352379  
F - 1600g

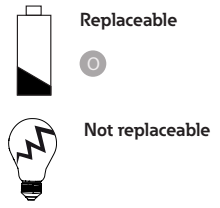
|                 |         |                  |
|-----------------|---------|------------------|
| Functional test | 1-5 s   | Green            |
| Duration test   | 5-10 s  | Green            |
| Reset luminaire | 10-20 s | Green            |
| DIM level       | < 1s    | Green/<br>Yellow |



100 % Lmax / 70% Lmax / 30% Lmax  
Lmax = 10lm / 100lm

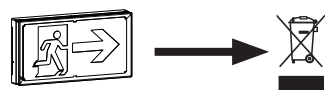


|              |                  |             |                   |               |                  |  |
|--------------|------------------|-------------|-------------------|---------------|------------------|--|
| FT2ED4IATL18 | 230V ~ / 50-60Hz | IP43 / IK07 | 1h / 2H / 3H / 8H | Li 3.2V 0.6Ah | 16 x LED 3V 50mA | EN 60598.1<br>EN 60598.2.22<br>EN 1838/ISO3006.1<br>EN 62034 |
|--------------|------------------|-------------|-------------------|---------------|------------------|--|



Battery pack, Order code: FT-BAT1    If the battery duration is insufficient, replace the battery.

Eaton  
Cooper Sécurité SAS  
PEE II - Rue Beethoven - BP10184  
63204 RIOM CEDEX FRANCE  
Tél. +33 (0)825 826 212 (0,15 € TTC/min)  
www.cooperfrance.com  
www.eaton.com



WEEE: Contact your local dealer  
Eaton.com/recycling

**EATON**  
Powering Business Worldwide

Eaton  
EMEA Headquarters  
Route de la Longeraie 7  
1110 Morges, Switzerland  
Eaton.eu  
© 2019 Eaton  
All Rights Reserved

ZNO2047700 PrC- 11/2019  
Eaton is a registered trademark.  
All trademarks are property of their respective owners.



A

B

C

D

|    |                              |  |   |   |
|----|------------------------------|--|---|---|
| EN | Before use                   | <ul style="list-style-type: none"> <li>- Break through a cable entry using a screwdriver.</li> <li>- Rigid or flexible wire</li> <li>- If cable entry on the right</li> </ul>                                  | <ul style="list-style-type: none"> <li>- Drill in the honeycomb zones or in the flexible material.</li> <li>- Drilling zones to avoid</li> </ul>  | <ul style="list-style-type: none"> <li>- Cabling of connectors with a screwdriver.</li> <li>- Cabling of connectors by hand.</li> <li>- Check the packaging for the whole cabling details.</li> </ul>                                   |
| FR | Avant utilisation            | <ul style="list-style-type: none"> <li>- Percer l'entrée de câble avec un tournevis</li> <li>- Câble souple ou rigide</li> <li>- Si entrée de câble de droite</li> </ul>                                       | <ul style="list-style-type: none"> <li>- Visser dans le nid d'abeille ou dans la bi-matière</li> <li>- Zones de perçage à éviter</li> </ul>   | <ul style="list-style-type: none"> <li>- Câblage des connecteurs avec tournevis</li> <li>- Câblage des connecteurs à la main</li> <li>- Voir le carton d'emballage pour le détail du câblage</li> </ul>                                 |
| DE | Vor Gebrauch                 | <ul style="list-style-type: none"> <li>- Durchbrechen eines Kabels mit einem Schraubendreher einführen.</li> <li>- Starres oder flexibles Kabel</li> <li>- Bei Kabeleinführung an der rechten Seite</li> </ul> | <ul style="list-style-type: none"> <li>- Bohren Sie in den Wabenzonen oder im flexiblen Material.</li> <li>- Zu vermeidende Bohrzonnen</li> </ul>   | <ul style="list-style-type: none"> <li>- Verkabelung von Steckverbindern mit einem Schraubendreher</li> <li>- Verkabelung der Stecker von Hand</li> <li>- Überprüfen Sie die Verpackung auf die gesamten Verkabelungsdetails</li> </ul> |
| IT | Prima dell'uso               | <ul style="list-style-type: none"> <li>- Rompere una pre-foratura con un giravite</li> <li>- Cavo rigido o flessibile</li> <li>- Se l'accesso del cavo è sulla destra</li> </ul>                               | <ul style="list-style-type: none"> <li>- Forare nella zona a nido d'ape oppure utilizzare l'area con materiale flessibile</li> <li>- Zone di perforazione da evitare</li> </ul>               | <ul style="list-style-type: none"> <li>- Cablaggio dei connettori con un cacciavite</li> <li>- Cablaggio dei connettori a mano</li> <li>- Controllare l'imballaggio per tutti i dettagli del cablaggio.</li> </ul>                      |
| PT | Antes da primeira utilização | <ul style="list-style-type: none"> <li>- Abrir uma das entradas de cabo utilizando uma chave de fendas.</li> <li>- Fio rígido ou flexível</li> <li>- Se a entrada do cabo for à direita</li> </ul>             | <ul style="list-style-type: none"> <li>- Perfure nas zonas alveolares ou no material flexível.</li> <li>- Zonas de perfuração para evitar</li> </ul>  | <ul style="list-style-type: none"> <li>- Ligações de conectores com uma chave de fenda</li> <li>- Ligações de conectores manual.</li> <li>- Verifique a embalagem para todos os detalhes de ligações</li> </ul>                         |
| RO | Înainte de utilizare         | <ul style="list-style-type: none"> <li>- Decupați o intrare pentru cablu utilizând o surubelniță</li> <li>- Cablu rigid sau flexibil</li> <li>- Dacă intrarea cablului pe dreapta</li> </ul>                   | <ul style="list-style-type: none"> <li>- Gauriți în zonele hexagonale sau în materialul flexibil</li> <li>- Zone de evitat pentru gaurire</li> </ul>  | <ul style="list-style-type: none"> <li>- Cablarea conectorilor cu o surubelniță</li> <li>- Cablarea conectorilor cu mâna</li> <li>- Verificați ambalajul pentru toate detaliile de cablare</li> </ul>                                   |
| CZ | Před použitím                | <ul style="list-style-type: none"> <li>- Prorazit kabelový vstup pomocí šroubováku.</li> <li>- Pevný nebo ohebný vodič</li> <li>- Pokud si vyberete pravý kabelový vstup</li> </ul>                            | <ul style="list-style-type: none"> <li>- Vrtat v zóně se šestiúhelníky a nebo do flexibilního materiálu</li> <li>- Vyvarovat se těmto zónám při vrtání</li> </ul>                             | <ul style="list-style-type: none"> <li>- Zapojování konektorů pomocí šroubováku</li> <li>- Zapojování konektorů rukou</li> <li>- Více informací pro kompletní zapojení najdete na balení</li> </ul>                                     |
| SK | Pred použitím                | <ul style="list-style-type: none"> <li>- Preraziť káblový vstup pomocou skrutkovača.</li> <li>- Pevný alebo ohybný vodič</li> <li>- Ak si vyberiete pravý káblový vstup</li> </ul>                             | <ul style="list-style-type: none"> <li>- Vrtáť v zóne sa šesťuholníky a alebo do flexibilného materiálu</li> <li>- Vyvarovať sa týmto zónam pri vrtaní</li> </ul>                             | <ul style="list-style-type: none"> <li>- Zapájanie konektorov pomocou skrutkovača</li> <li>- Zapájanie konektorov rúk</li> <li>- Viac informácií pre kompletné zapojenie nájdete na balení</li> </ul>                                   |
| PL | Przed użyciem                | <ul style="list-style-type: none"> <li>- Należy wybić otwór kablowy przy pomocy wkrętaka.</li> <li>- Linka lub drut</li> <li>- Jeżeli wejście kablowe znajduje się z prawej strony</li> </ul>                  | <ul style="list-style-type: none"> <li>- Wiercić w przetłoczeniach w kształcie plastra miodu lub w elastycznych wstawkach.</li> <li>- Wiercić we wskazanych miejscach, aby uniknąć</li> </ul> | <ul style="list-style-type: none"> <li>- Podłączenie przewodów przy pomocy wkrętaka</li> <li>- Podłączenie przewodów bez użycia narzędzi.</li> <li>- Informacje o podłączeniu urządzenia znajdują się na opakowaniu.</li> </ul>         |

|    | E   | F                                     | G  | H  | I  | J   |
|----|---|---------------------------------------|--|--|--|---|
| EN | - Non-maintained<br>- Maintained              | - Installation date<br>- Battery      | - Even/ Odd<br>- Duration Test Day D<br>- Duration Test Day postponed by 7 days  | - Autotest<br>- Charge / Lamp / Battery<br>- 1wk / 26wks   | - LED Description<br>- Green / Yellow<br>- Constant / Blinking       | Disconnect the battery, wait for 10 seconds, and reconnect it if you decide to change configuration (steps 2-3).                      |
| FR | - Non-Maintenu<br>- Maintenu                  | - Date d'installation<br>- Batterie   | - Pair / Impair<br>- Test durée Jour J<br>- Test durée décalé de 7 jours   | - Autotest<br>- Charge / Lampe / Batterie<br>- 1sem. / 26sem.                                      | - Description LED<br>- Vert / Jaune<br>- Fixe / Clignotant           | Déconnecter la batterie, attendre 10s., et reconnecter pour changer la configuration (étapes 2-3).                                    |
| DE | - Bereitschaftslicht<br>- Dauerlicht          | - Einbaudatum<br>- Akku               | - Gerade / Ungerade<br>- Autonomy Test Tag D<br>- Autonomy Test Day um 7 Tage verschoben                                   | - Autotest<br>- Aufladen / Lampe / Batterie / Akku<br>- 1 Woche / 26 Wochen                        | - LED Beschreibung<br>- Grün / Gelb<br>- Konstant / Blinken          | Trennen Sie den Akku, warten Sie 10 Sekunden und schließen Sie ihn wieder an, wenn Sie die Konfiguration ändern möchten (Schritt 2-3) |
| IT | - Non permanente SE<br>- Permanente SA        | - Data di installazione<br>- Batteria | - Gruppo Dispari / Gruppo Pari<br>- Test di durata fissato per il giorno D<br>- Test di durata fissato per il giorno D + 7 | - Autotest<br>- Ricarica / Lampada / Batteria<br>- 1 sett / 26 sett                                | - Descrizione LED<br>- Verde / Giallo<br>- Fisso / Lampeggiante      | Scollegare la batteria, attendere 10 secondi e ricollegarla se si decide di modificare la configurazione (sezione 2-3).               |
| PT | - Não mantido<br>- Mantido                    | - Data de instalação<br>- Bateria     | - Par / Impar<br>- Dia do Teste de Autonomia D<br>- Dia do Teste de Autonomia adiado por 7 dias                            | - Autoteste<br>- Carga / Lâmpada<br>- Bateria<br>- 1 semana / 26 semanas                           | - Descrição do LED<br>- Verde / Amarelo<br>- Constante / Piscando    | Desconecte a bateria, aguarde 10 segundos e reconecte-a se você decidir alterar a configuração (etapa 2-3)                            |
| RO | - Nementinut<br>- Mentinut                    | - Data instalării<br>- Baterie        | - Par / impar<br>- Test de autonomie ziua Z<br>- Test de autonomie amanat cu 7 zile  | - Autotest<br>- Incarca / Lampa / Baterie<br>- 1 sapt / 26 sapt                                    | - Descriere LED<br>- Verde / Galben<br>- Constant / Alternant        | - Deconectati bateria, asteptati 10 secunde si reconectati bateria daca decideti sa schimbati configurarea (pasul 2-3)                |
| CZ | - Pohotovostní<br>- Trvale svítící            | - Datum montáže<br>- Baterie          | - Sudý / Lichý<br>- Autonomní testovací den D<br>- Autonomní testovací den posunutý o 7 dní                                | - Autotest<br>- Nabíjení / Světadlo / Baterie<br>- 1 týden / 26 týdnů                              | - Popis LED<br>- Zelená / Žlutá<br>- Konstantní / Blikající          | - Odpojte baterii, počkejte 10 sekund a potom ji zase připojte, pokud chcete změnit nastavení (krok 2-3).                             |
| SK | - Pohotovostný<br>- Trvalo svietiace          | - Datum montáže<br>- Baterie          | - Párny / Nepárny<br>- Autonómne testovací deň D<br>- Autonómne testovací deň posunutý o 7 dní                             | - Autotest<br>- Nabíjanie / Svetidlo / Batérie<br>- 1 týždeň / 26 týždňov                          | - Popis LED<br>- Zelená / Žltá<br>- Konštantná / Blikajúce           | Odpojte batériu, počkajte 10 sekúnd a potom ju zase pripojte, ak chcete zmeniť nastavenia (krok 2-3).                                 |
| PL | - Praca awaryjna<br>- Praca awaryjno-sięciowa | - Data instalacji<br>- Akumulator     | - Parzysty dzień / Nieparzysty dzień<br>- Test akumulatora<br>- Test akumulatora przesunięty o 7 dni                       | - Test automatyczny<br>- Ładowanie<br>- Źródło światła<br>- Akumulator<br>- 1 tydzień / 26 tygodni | - Opis kontrolki LED<br>- Zielona / Żółta<br>- Świecząca / Pulsująca | Odłącz akumulator, poczekaj 10 sekund, aby zmienić konfigurację podłącz akumulator ponownie (pkt 2-3)                                 |

K

L

M

N

O

|    |                            |                      |  |  |   |
|----|----------------------------|----------------------|--|--|---|
| EN | Pictogram configuration    | Ceiling mounting     | <ul style="list-style-type: none"> <li>- Back</li> <li>- See steps 4c-d</li> </ul>           | <ul style="list-style-type: none"> <li>- Magnet Test</li> <li>- Functional Test</li> <li>- Duration Test</li> <li>- Reset luminaire</li> <li>- DIM level</li> <li>- Green / Yellow</li> </ul>                        | <ul style="list-style-type: none"> <li>- Replaceable</li> <li>- Not replaceable</li> <li>- Battery pack, Order code</li> <li>- If the battery duration is insufficient, replace the battery.</li> </ul>                 |
| FR | Configuration pictogramme  | Montage plafond      | <ul style="list-style-type: none"> <li>- Face arrière</li> <li>- Voir étapes 4c-d</li> </ul> | <ul style="list-style-type: none"> <li>- Test magnet</li> <li>- Test fonctionnel</li> <li>- Test de durée</li> <li>- Réinitialisation</li> <li>- Réglage intensité lumineuse</li> <li>- Vert / Jaune</li> </ul>      | <ul style="list-style-type: none"> <li>- Remplaçable</li> <li>- Non remplaçable</li> <li>- Pack batterie, Code pour commande</li> <li>- Remplacer la batterie si l'autonomie est insuffisante.</li> </ul>               |
| DE | Piktogramm-Konfiguration   | Deckenmontage        | <ul style="list-style-type: none"> <li>- Zurück</li> <li>- Siehe Schritte 4 c-d</li> </ul>   | <ul style="list-style-type: none"> <li>- Magnetprüfung</li> <li>- Funktionstest</li> <li>- Dauertest</li> <li>- Reset Leuchte</li> <li>- Dimmer Level</li> <li>- Grün / gelb</li> </ul>                              | <ul style="list-style-type: none"> <li>- Auswechselbar</li> <li>- Nicht austauschbar</li> <li>- Akkupack, Bestellnummer</li> <li>- Wenn die Akkulaufzeit nicht ausreicht, ersetzen Sie die Batterie.</li> </ul>         |
| IT | Configurazione pittogrammi | Montaggio a soffitto | <ul style="list-style-type: none"> <li>- Posteriore</li> <li>- Vedere punti 4 c-d</li> </ul> | <ul style="list-style-type: none"> <li>- Test magnetico</li> <li>- Test funzionale</li> <li>- Test di durata</li> <li>- Reset apparecchio</li> <li>- Regolazione dell'intensità</li> <li>- Verde / Giallo</li> </ul> | <ul style="list-style-type: none"> <li>- Sostituibile</li> <li>- Non sostituibile</li> <li>- Batteria, codice di ordinazione</li> <li>- Se la durata della batteria è insufficiente, sostituire la batteria.</li> </ul> |
| PT | Configuração do pictograma | Montagem no teto     | <ul style="list-style-type: none"> <li>- Voltar</li> <li>- Ver passos 4 c-d</li> </ul>       | <ul style="list-style-type: none"> <li>- Teste por íman</li> <li>- Teste funcional</li> <li>- Teste de duração</li> <li>- Reset luminária</li> <li>- Verde / amarelo</li> </ul>                                      | <ul style="list-style-type: none"> <li>- Substituível</li> <li>- Não substituível</li> <li>- Bateria, Código para encomenda</li> <li>- Se a duração da bateria for insuficiente, substitua a bateria.</li> </ul>        |
| RO | Configuratie pictogramei   | Montaj pe tavan      | <ul style="list-style-type: none"> <li>- Spate</li> <li>- Vezi pasii 4 c-d</li> </ul>        | <ul style="list-style-type: none"> <li>- Test cu magnet</li> <li>- Test Functional</li> <li>- Test de durata</li> <li>- Resetare corp</li> <li>- Ajuste da intensidade</li> <li>- Verde / galben</li> </ul>          | <ul style="list-style-type: none"> <li>- Inlocuibilă</li> <li>- Neînlocuibilă</li> <li>- Baterie, Cod comanda</li> <li>- Dacă durata pe baterie nu este suficientă, înlocuiți bateria.</li> </ul>                       |
| CZ | Konfigurace piktogramu     | Stropní montáž       | <ul style="list-style-type: none"> <li>- Zpět</li> <li>- Viz kroky 4 c-d</li> </ul>          | <ul style="list-style-type: none"> <li>- Test magnetem</li> <li>- Funkční test /</li> <li>- Test doby trvání</li> <li>- Resetovat svítidlo</li> <li>- Nastavení intenzity</li> <li>- Zelená / žlutý</li> </ul>       | <ul style="list-style-type: none"> <li>- Vyměnitelné</li> <li>- Nevyměnitelné</li> <li>- Bateriový blok, Objednací číslo</li> <li>- Pokud je výdrž baterie nedostatečná, vyměňte baterii</li> </ul>                     |
| SK | Konfigurácia piktogramu    | Stropné montáž       | <ul style="list-style-type: none"> <li>- Späť</li> <li>- Pozri kroky 4 c-d</li> </ul>        | <ul style="list-style-type: none"> <li>- Test magnetom</li> <li>- Funkčný test</li> <li>- Test doby trvania</li> <li>- Reset svietidlo</li> <li>- Úprava intenzity</li> <li>- Zelená / žltý</li> </ul>               | <ul style="list-style-type: none"> <li>- Vymeniteľné</li> <li>- Nevymeniteľné</li> <li>- Akumulátor, Objednacie číslo</li> <li>- Ak je výdrž batérie nedostatočná, vymeňte batériu</li> </ul>                           |
| PL | Konfiguracja piktogramów   | Montaż do sufitu     | <ul style="list-style-type: none"> <li>- Wróć</li> <li>- Patrz punkt 4 c-d</li> </ul>        | <ul style="list-style-type: none"> <li>- Test wywołany magnesem</li> <li>- Test oprawy</li> <li>- Test akumulatora</li> <li>- Reset oprawy</li> <li>- Regulacja intensywności</li> <li>- Zielona / żółty</li> </ul>  | <ul style="list-style-type: none"> <li>- Wymienne</li> <li>- Niewymienne</li> <li>- Akumulator, kod</li> <li>- Jeżeli czas działania jest niewystarczający, wymień akumulator na nowy.</li> </ul>                       |