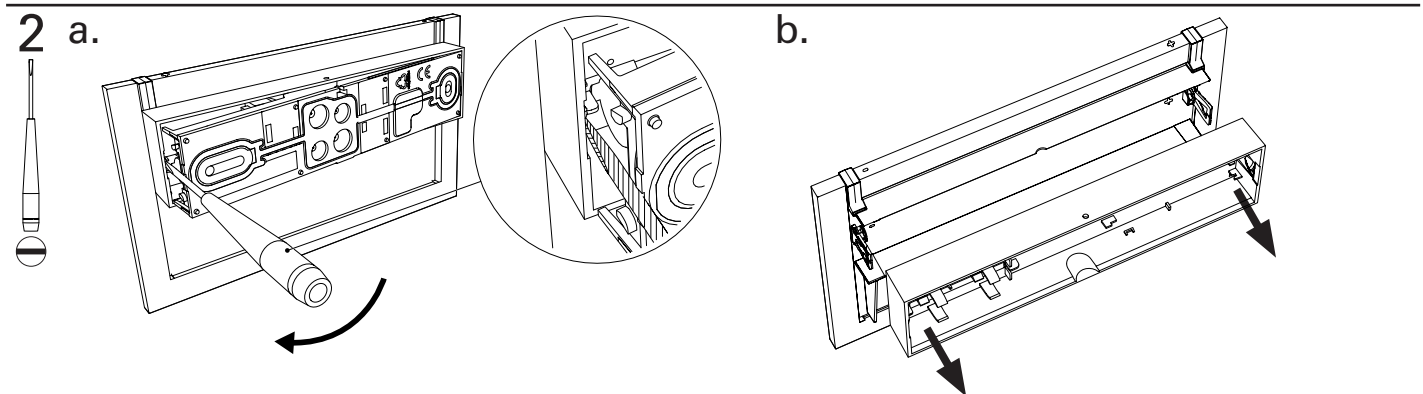
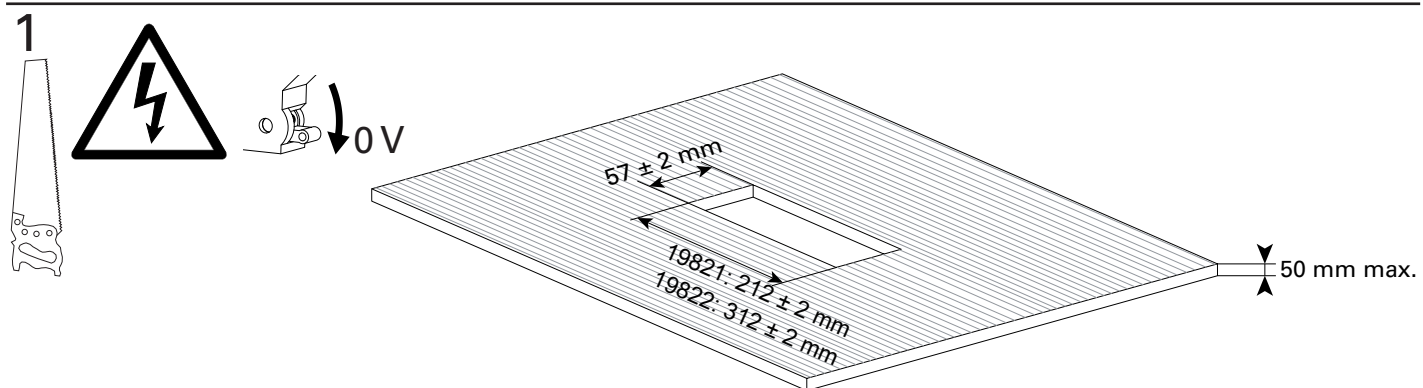
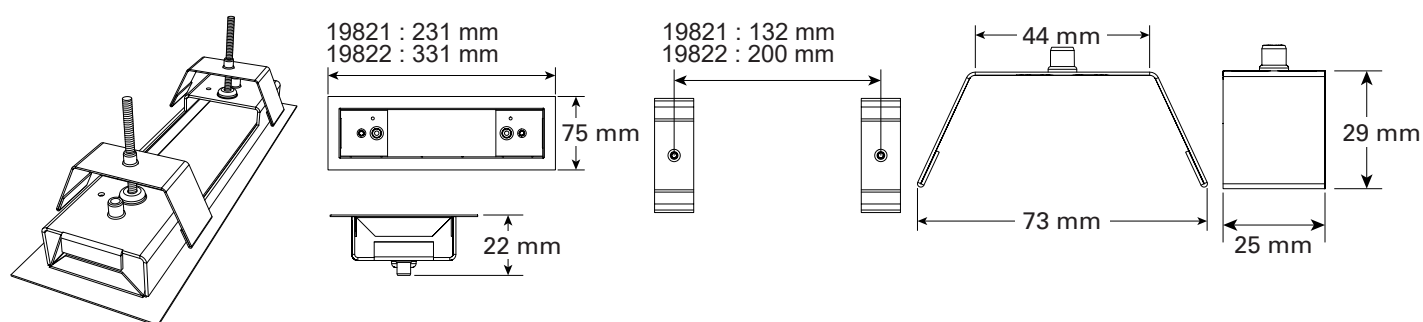
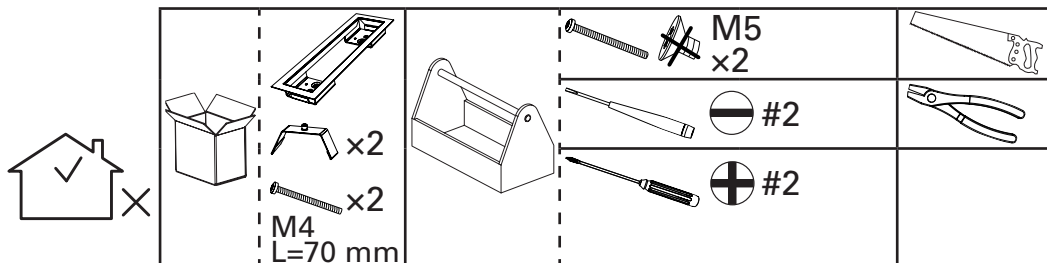


Instrukcja montażu Puszka do wbudowania

CrystalWay

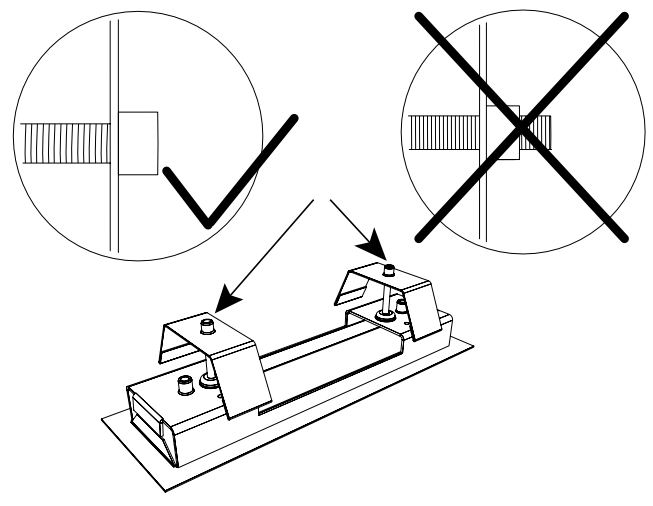
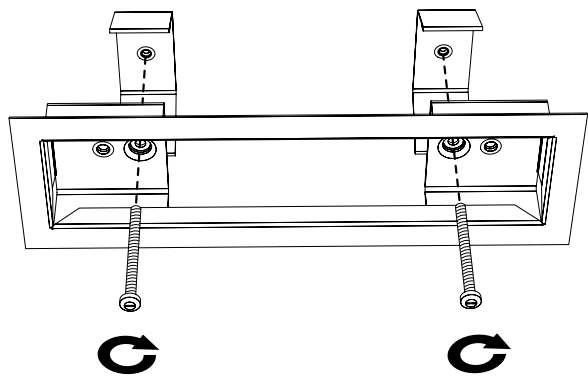
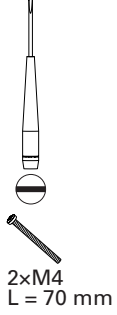
Do wbudowania w suficie podwieszanym



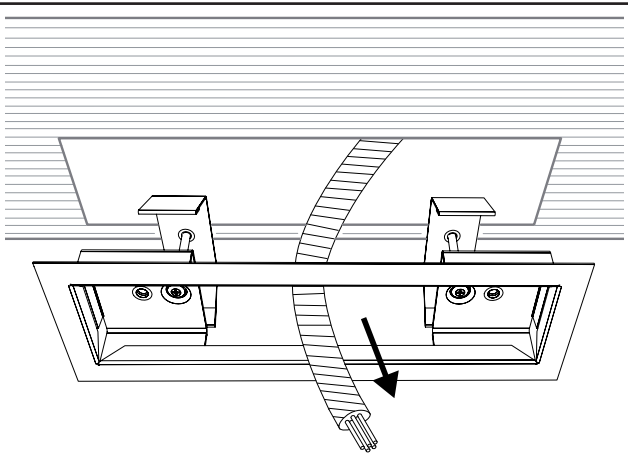
EATON

Powering Business Worldwide

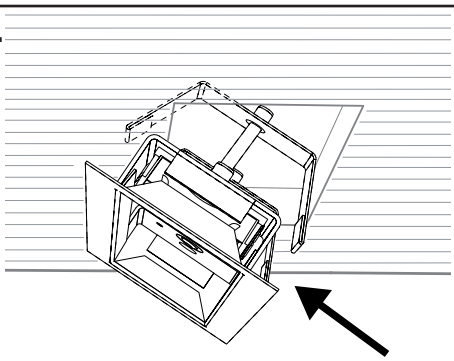
3



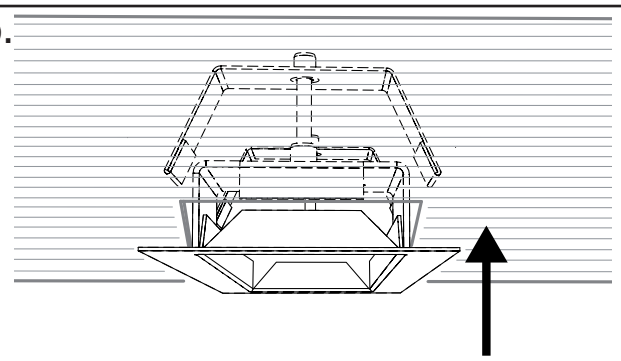
4



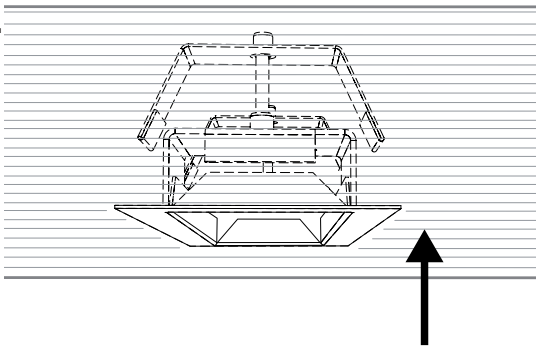
5 a.



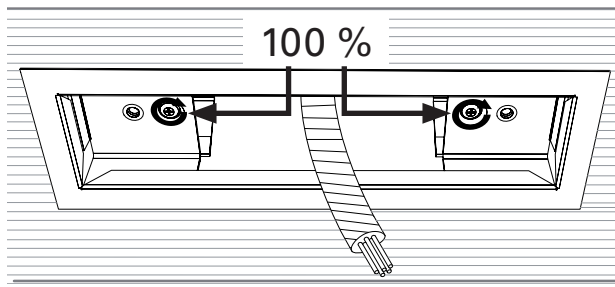
b.



c.



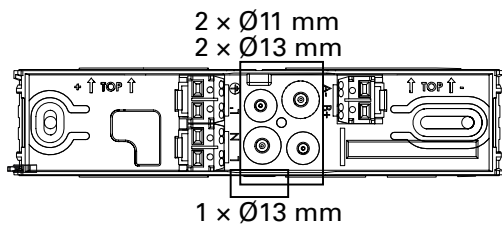
6



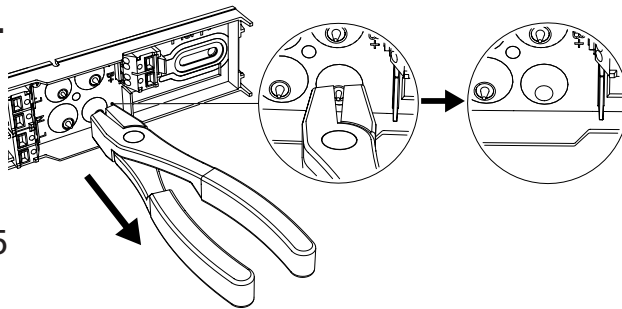
7



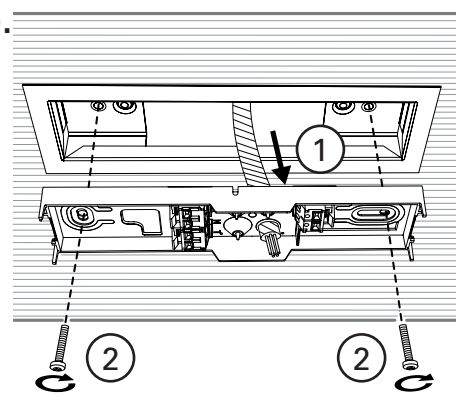
2xM5



a.



b.

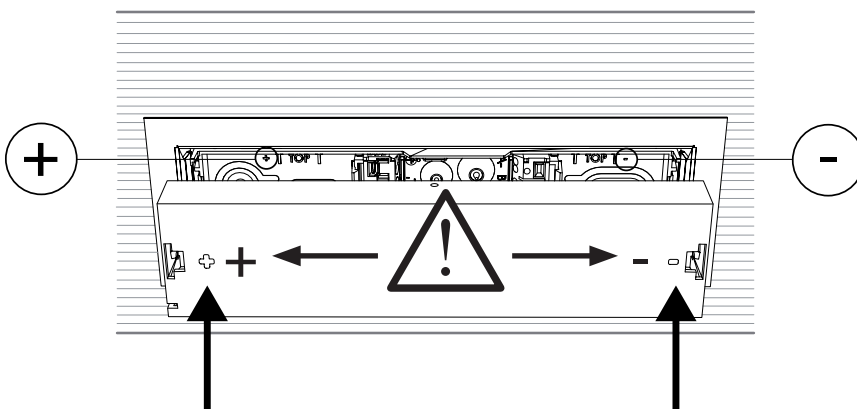


8

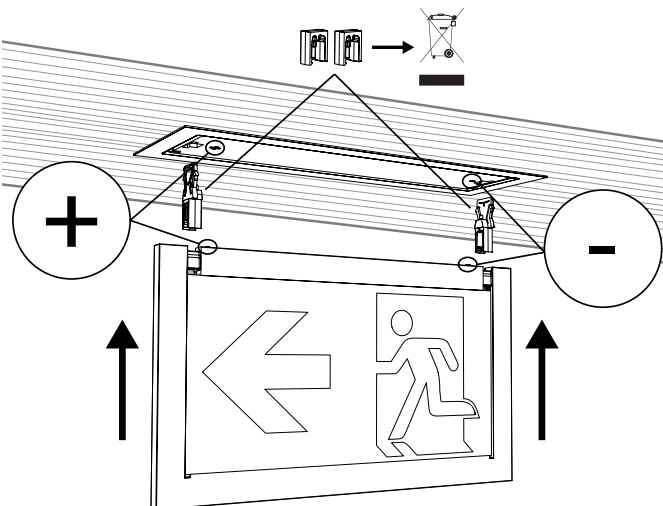
Podłączenie patrz instrukcja oprawy CrystalWay



9




10

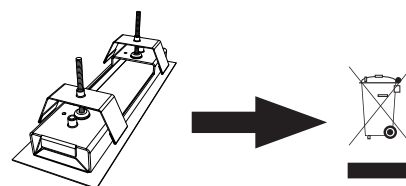
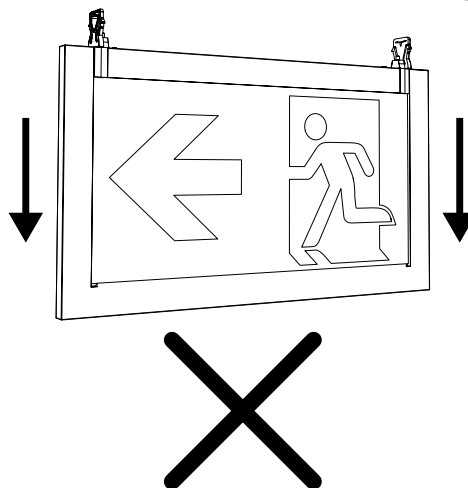
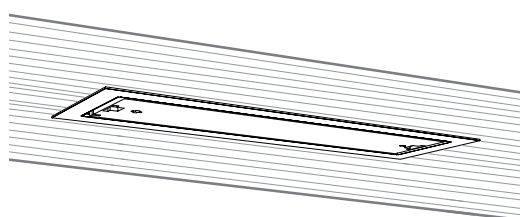
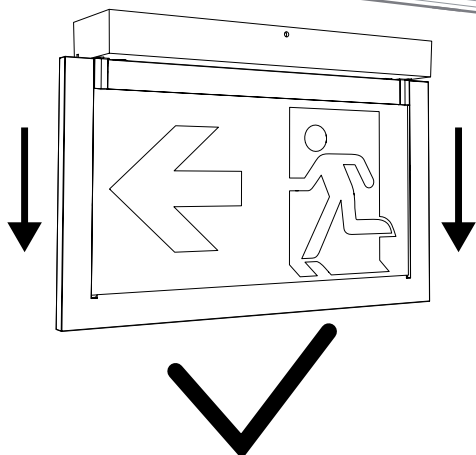
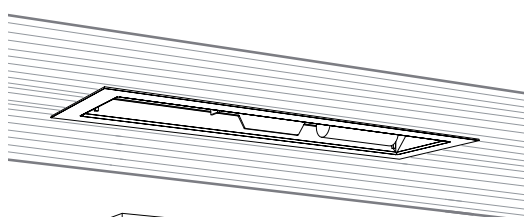


Patrz instrukcja oprawy CrystalWay



+  230 V~

Demontaż



FR : www.recylum.com



Powering Business Worldwide

Eaton Electric sp. z o.o.
ul. Galaktyczna 30
80-299 Grańsk
www.eaton.pl

© 2015 Eaton
All rights reserved.

