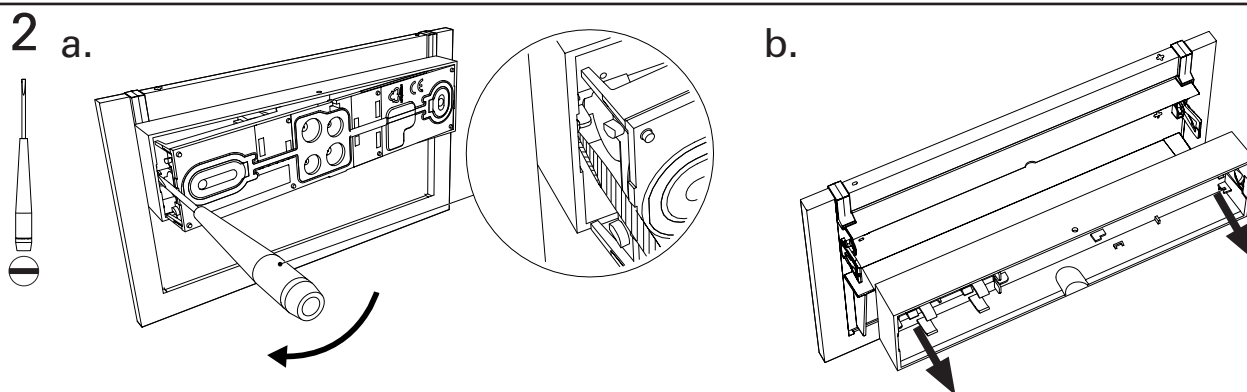
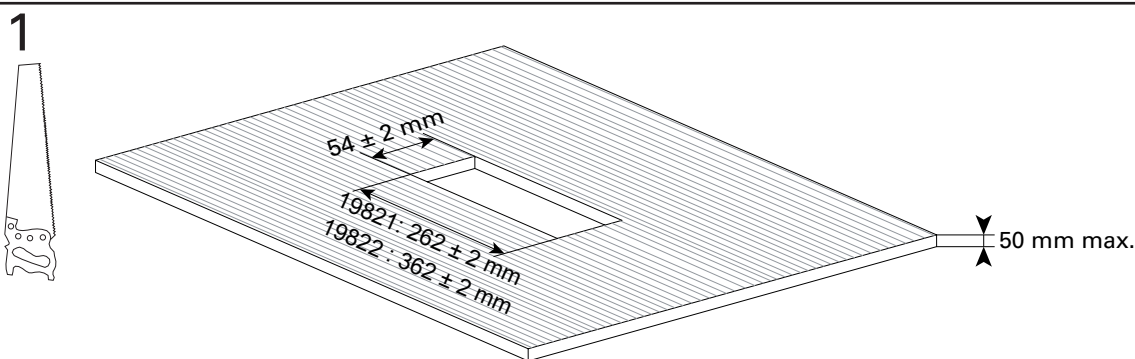
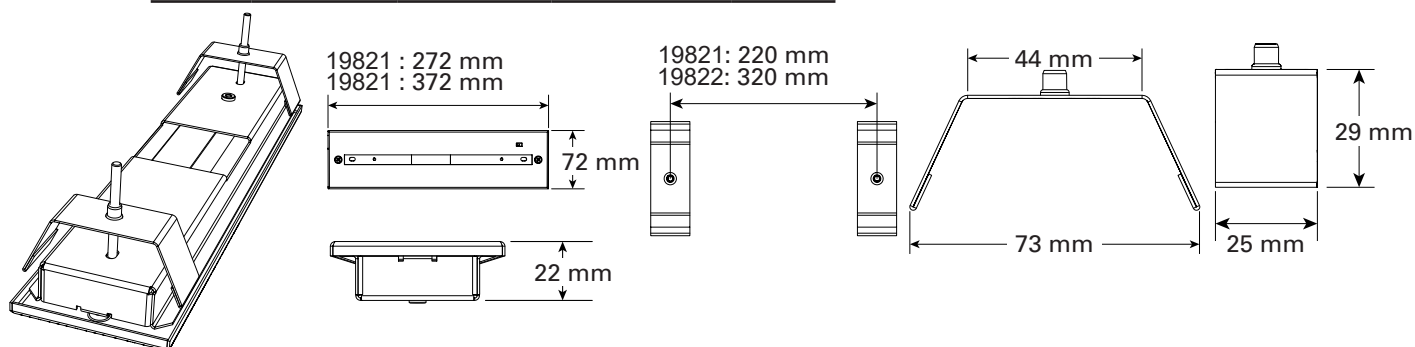
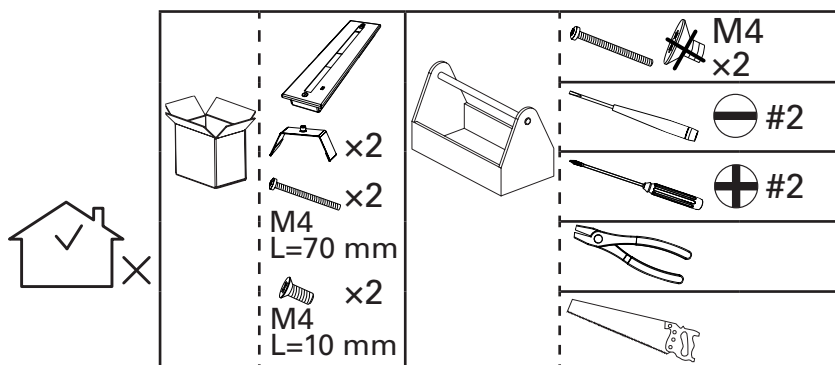


Instrukcja montażu

Puszka do wbudowania z maskownicą

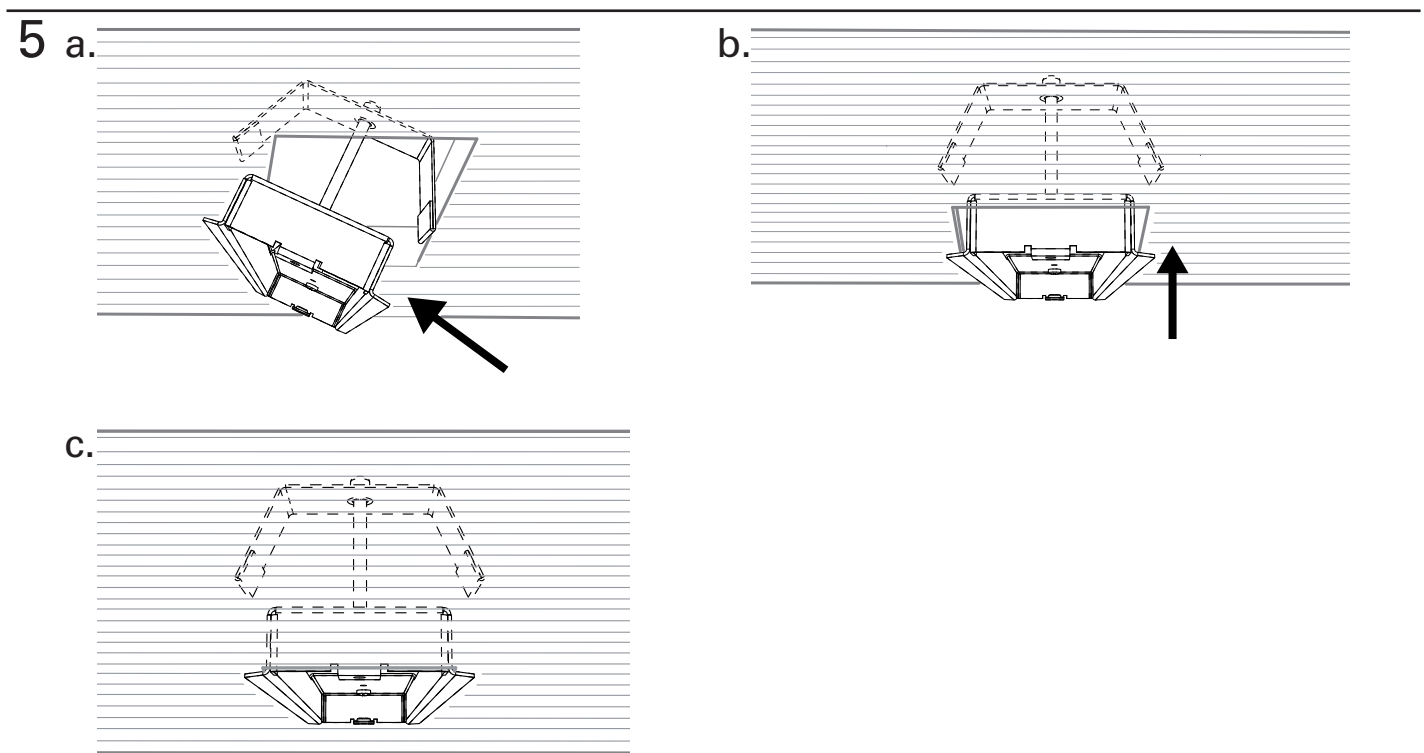
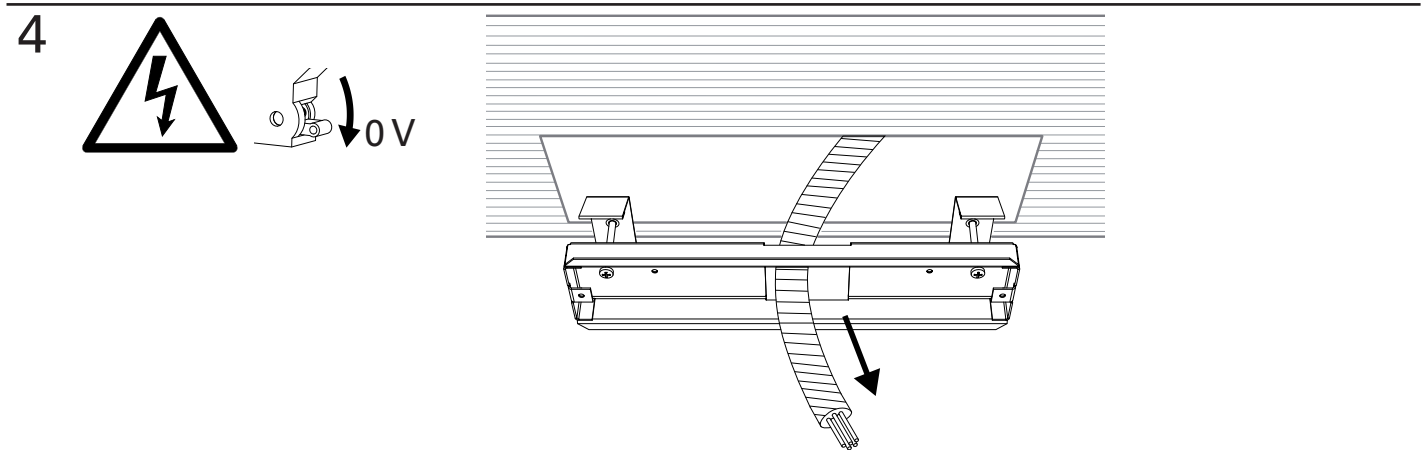
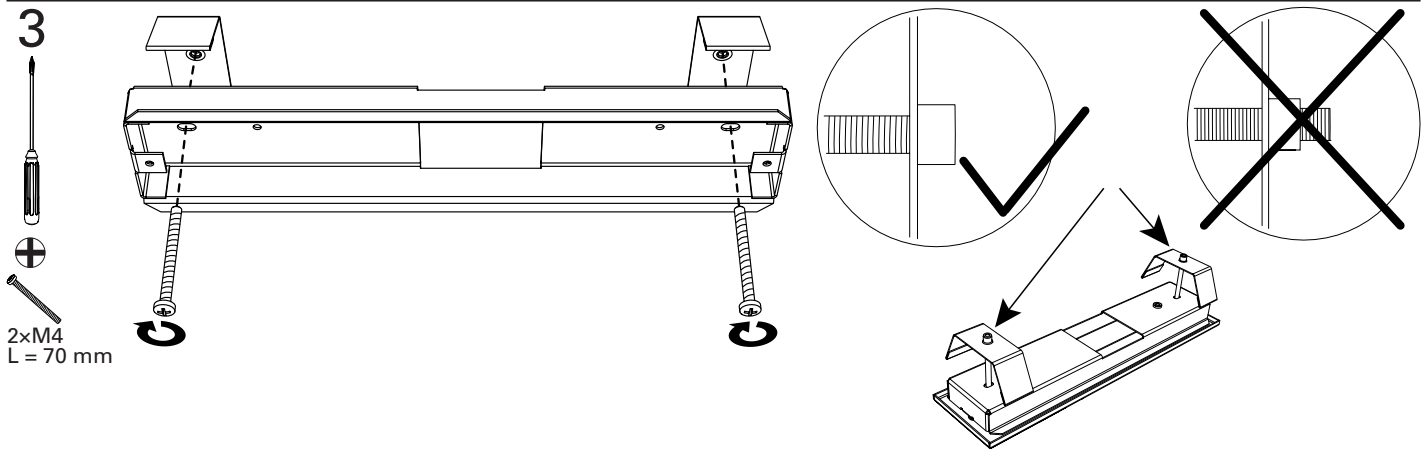
CrystalWay

Do wbudowania w suficie podwieszanym

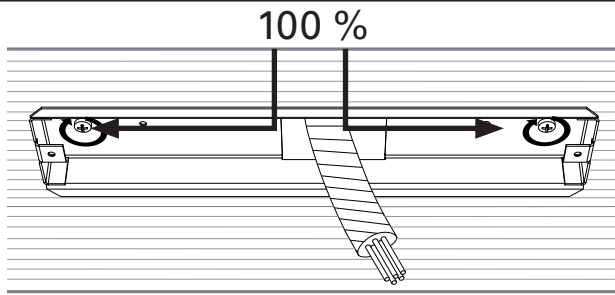


EATON

Powering Business Worldwide



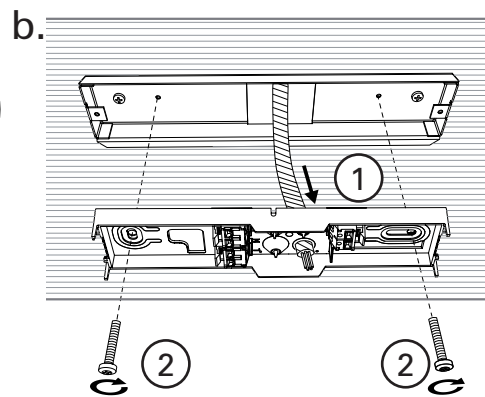
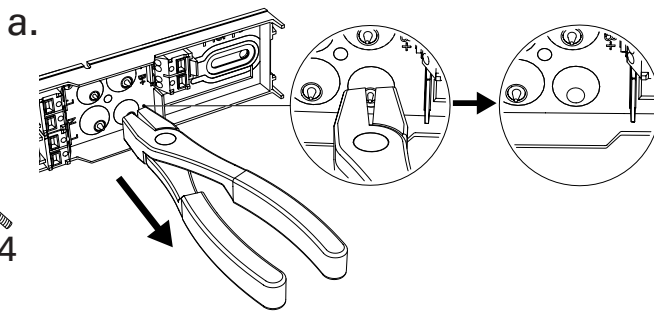
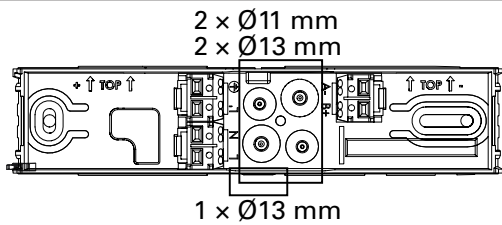
6

7



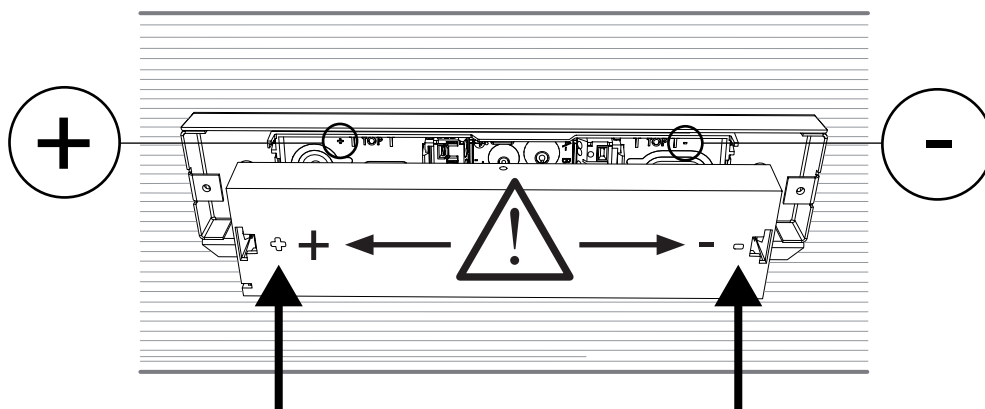
2xM4



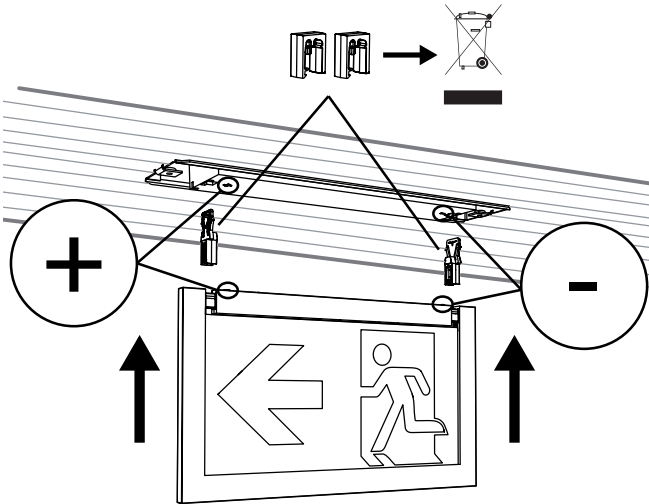
8 Podłączenie patrz instrukcja oprawy CrystalWay



9



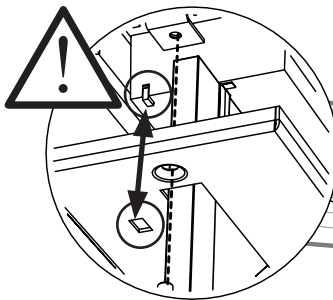
10



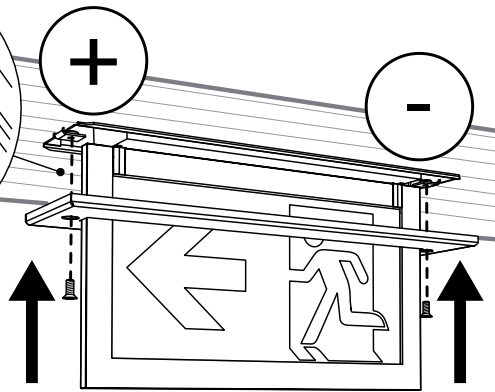
Patrz instrukcja oprawy CrystalWay



11



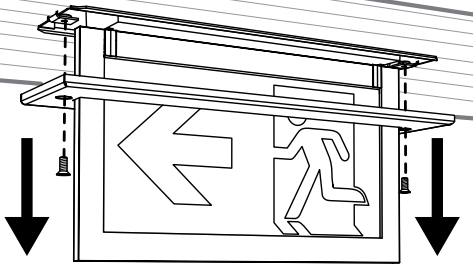
2xM4
L=10 mm



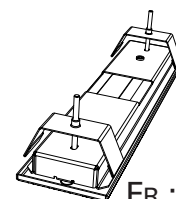
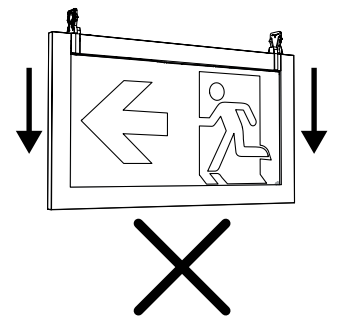
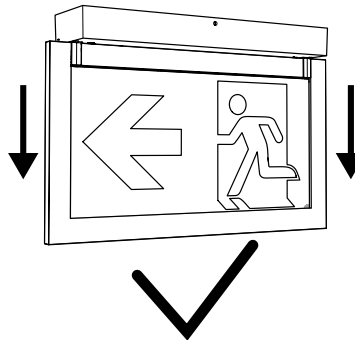
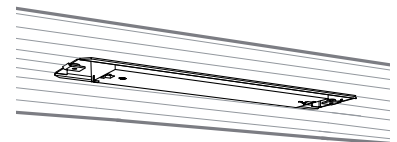
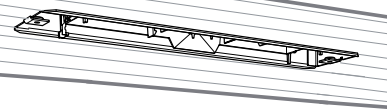
+ 230 V~

Demontaż

a.



b.



FR : www.recylum.com

EATON

Powering Business Worldwide

Eaton Electric sp. z o.o.
ul. Galaktyczna 30
80-299 Grańsk
www.eaton.pl

© 2015 Eaton
All rights reserved.

