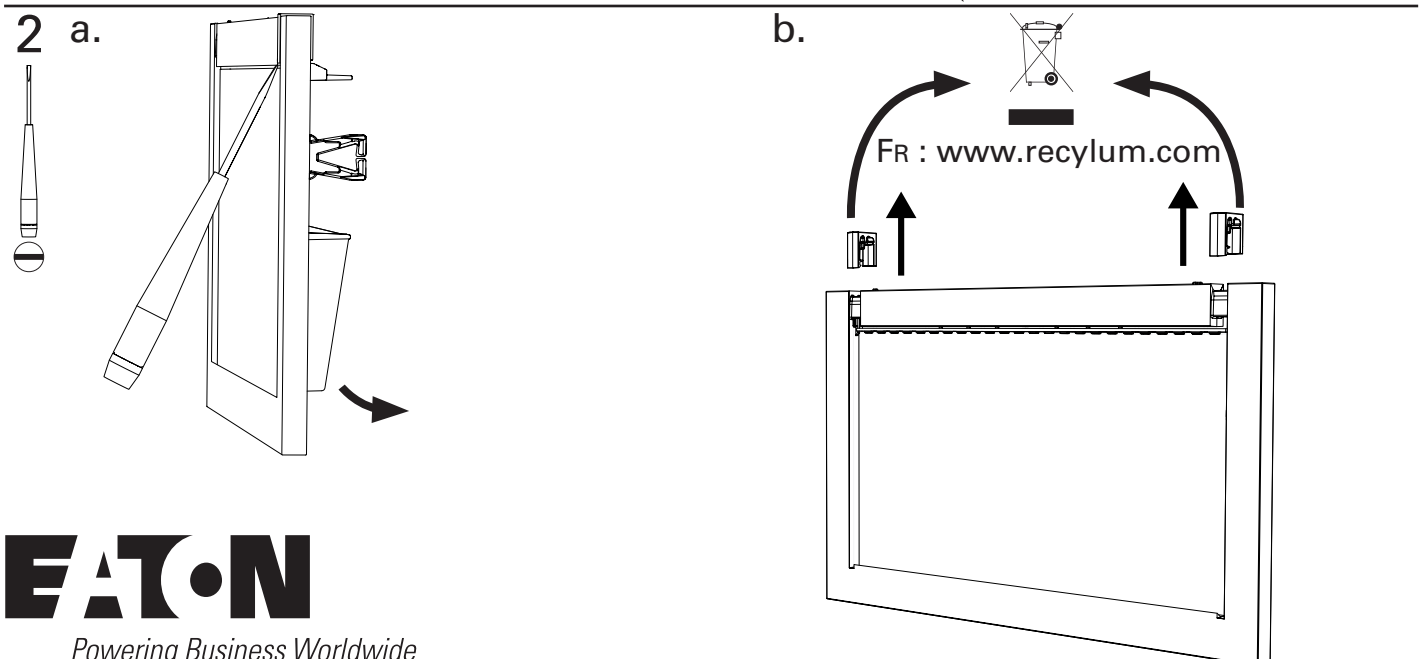
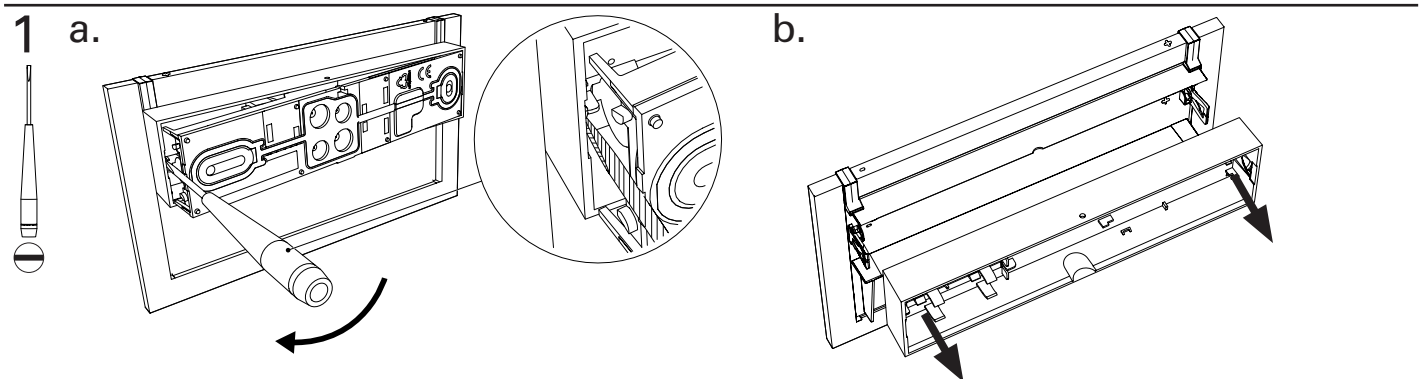
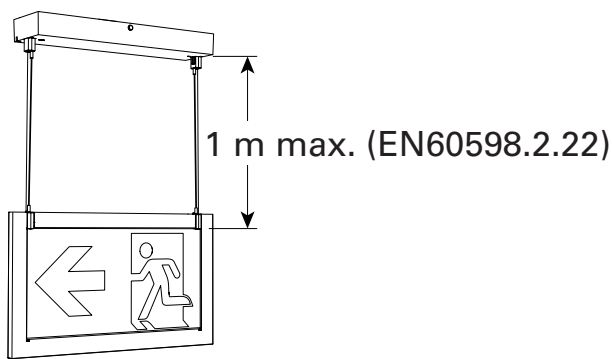
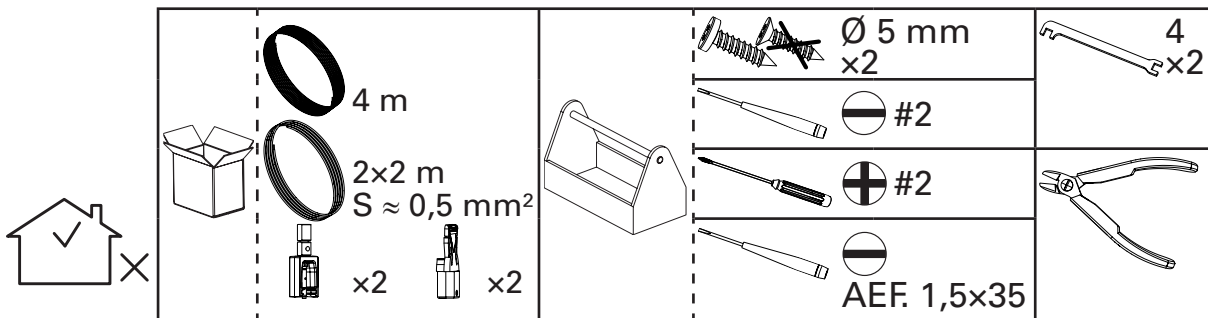
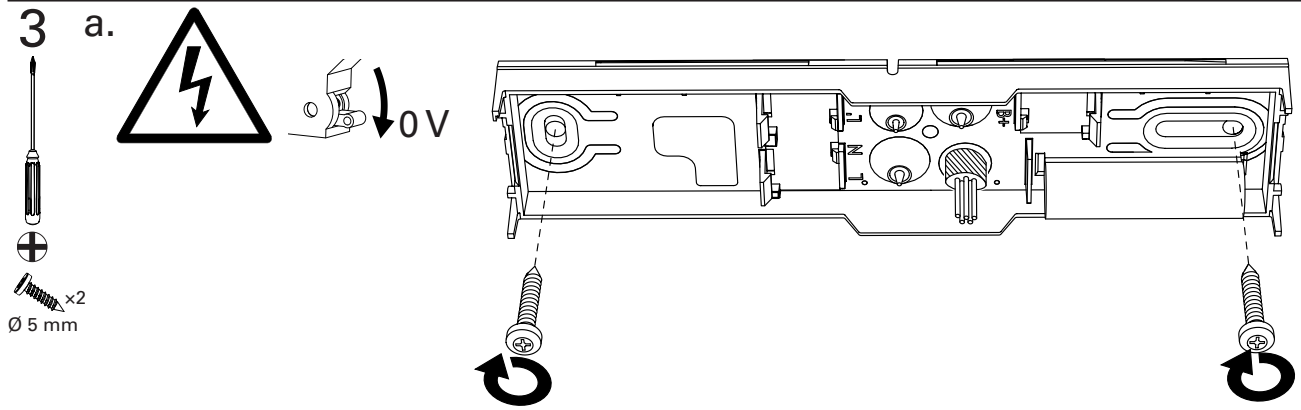


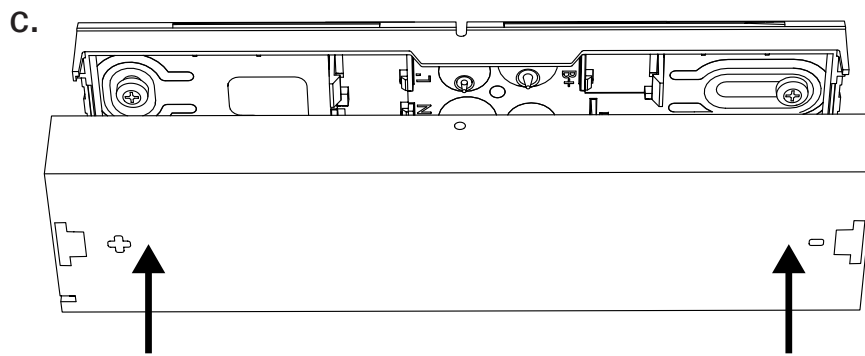
# CrystalWay

## Kit de suspension / Wire suspension kit / Seilabhängung

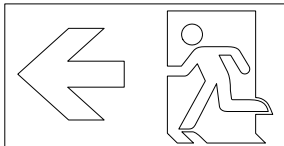




b. Câblage électrique/Electrical wiring/Elektrischer Anschluss  
Voir/See/Siehe CrystalWay Blocs/Luminaire/Leuchte



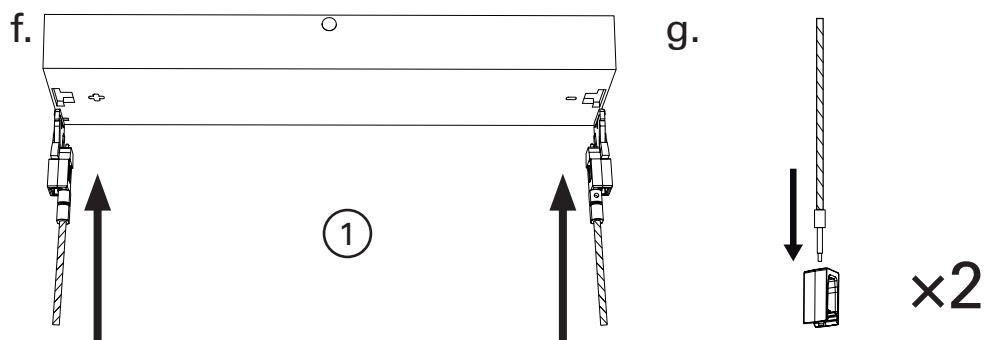
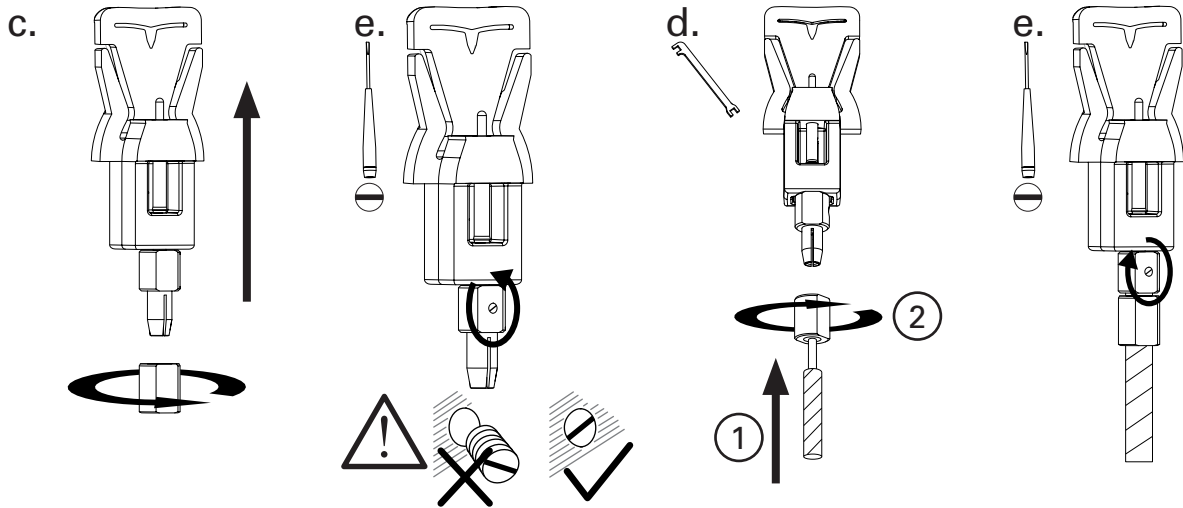
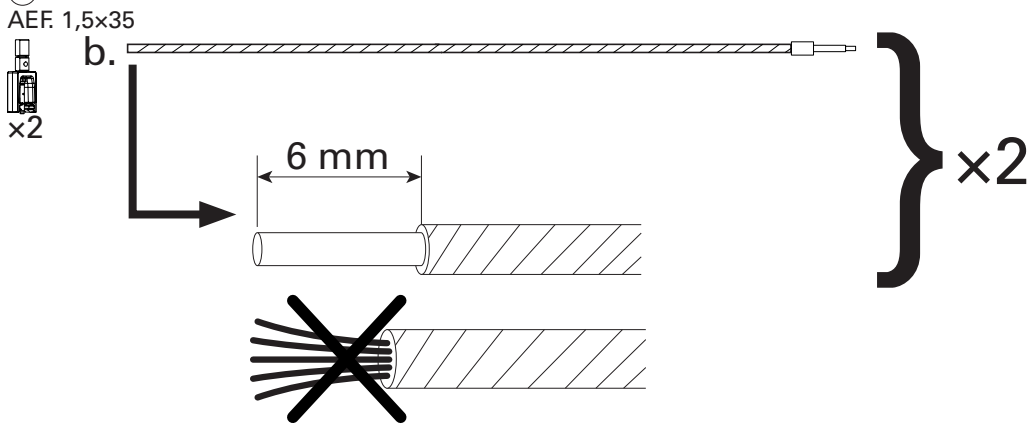
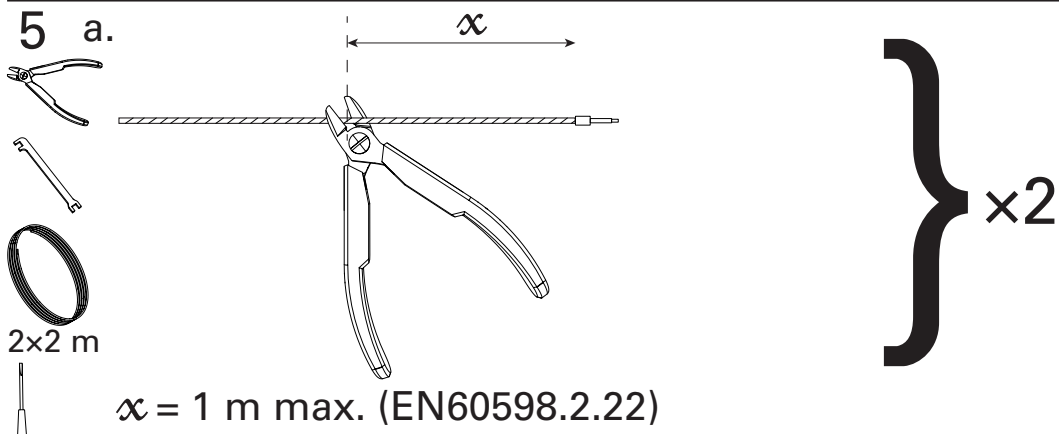
4



Voir/See/Siehe



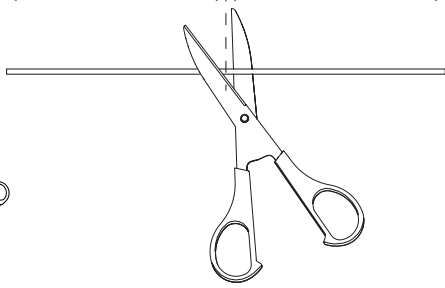
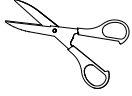
CrystalWay Blocs/Luminaire/Leuchte, 5



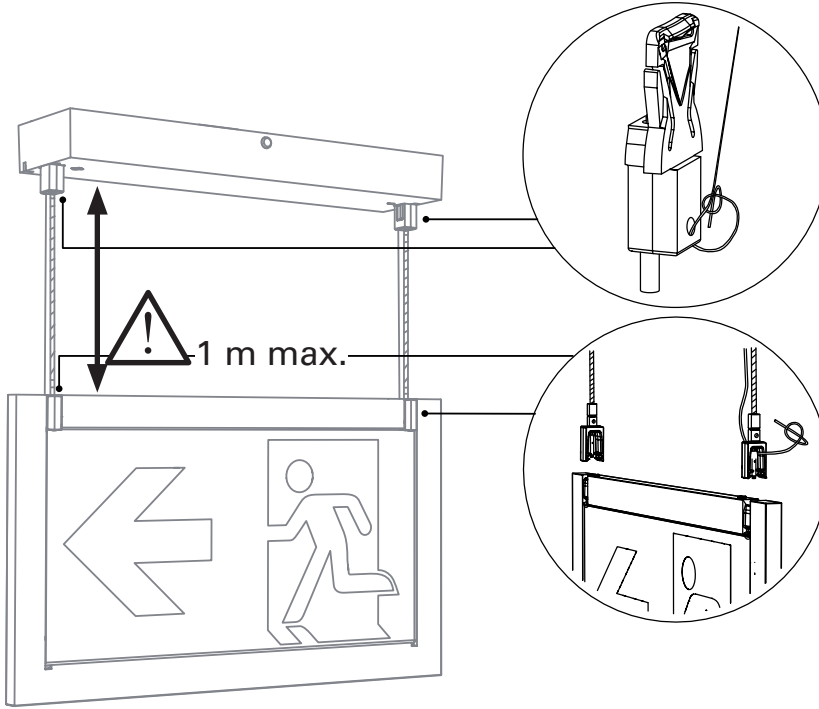
6 a.  $\alpha + \sim 5 \text{ cm}$   $\alpha + \sim 5 \text{ cm}$   $\alpha = 1 \text{ m max. (EN60598.2.22)}$



4 m



b.



7

