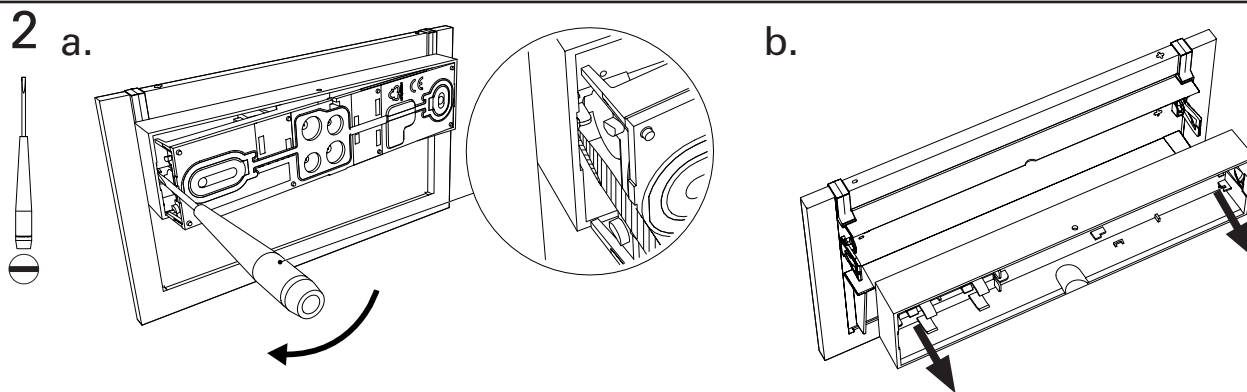
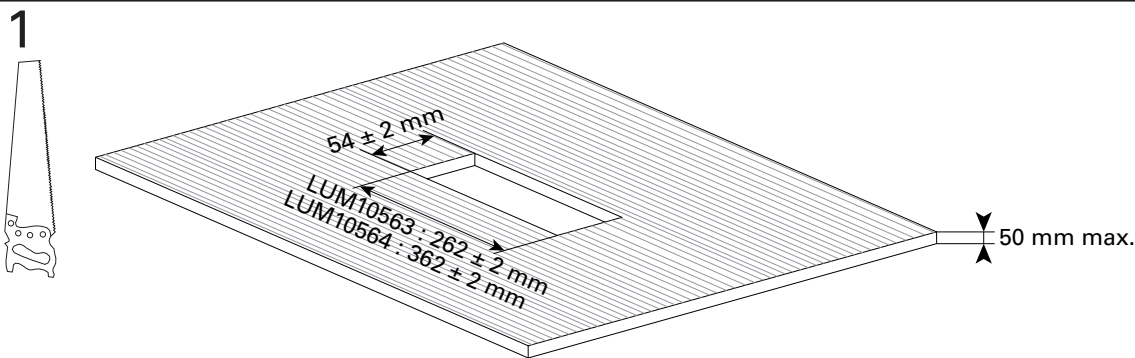
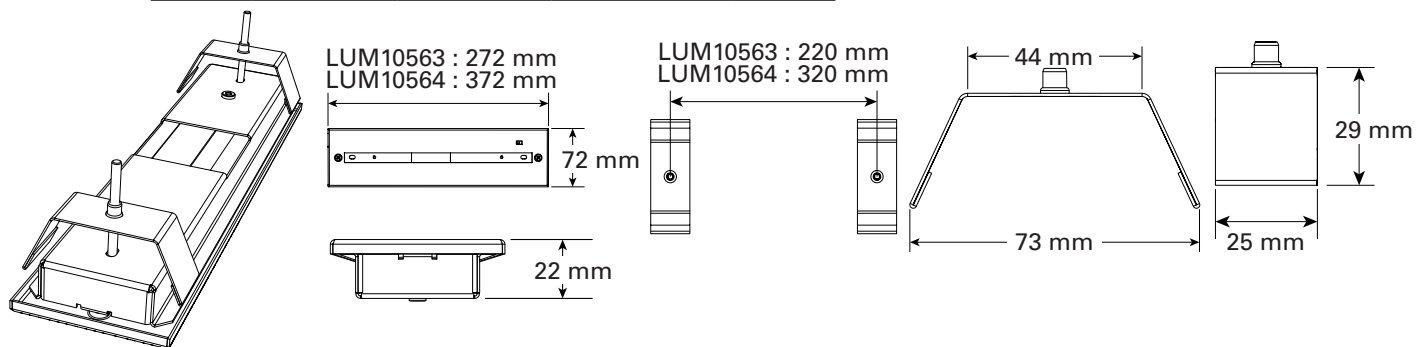
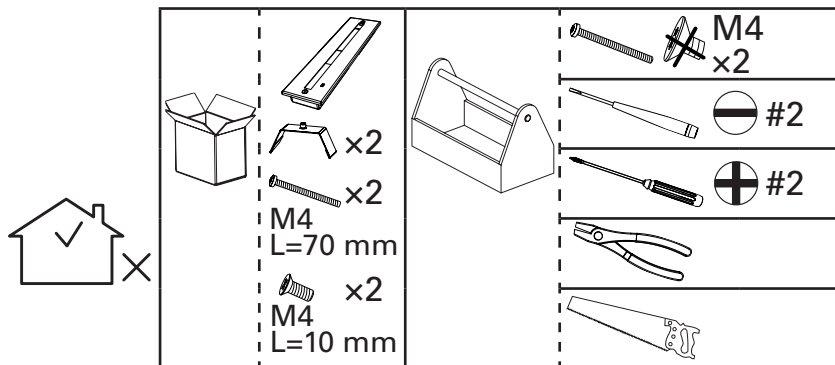
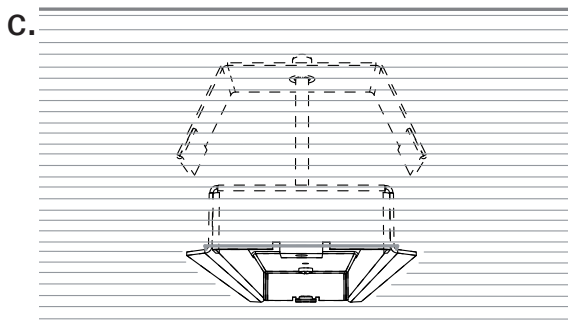
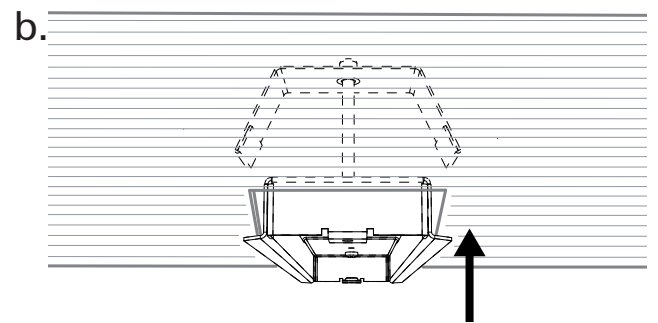
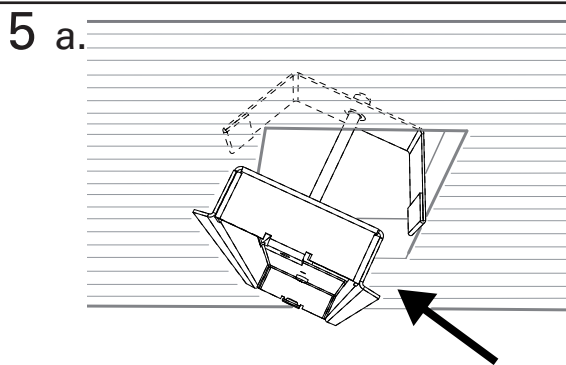
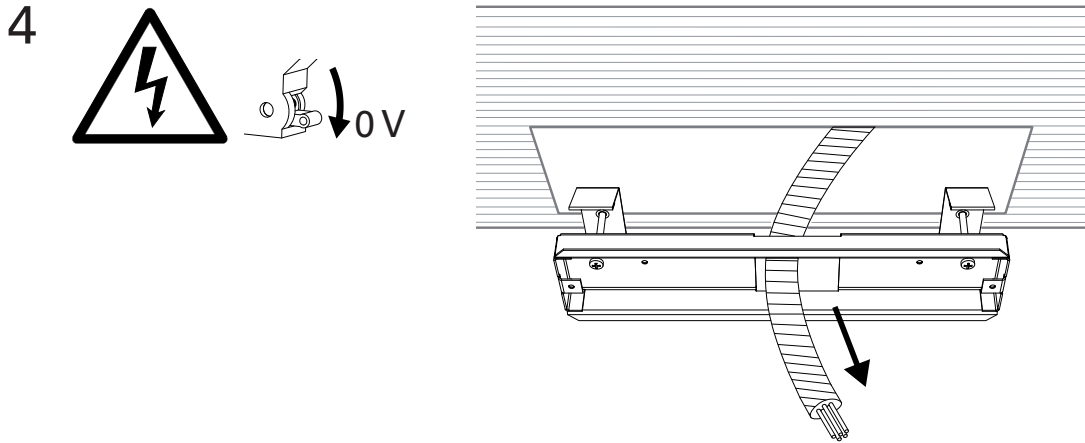
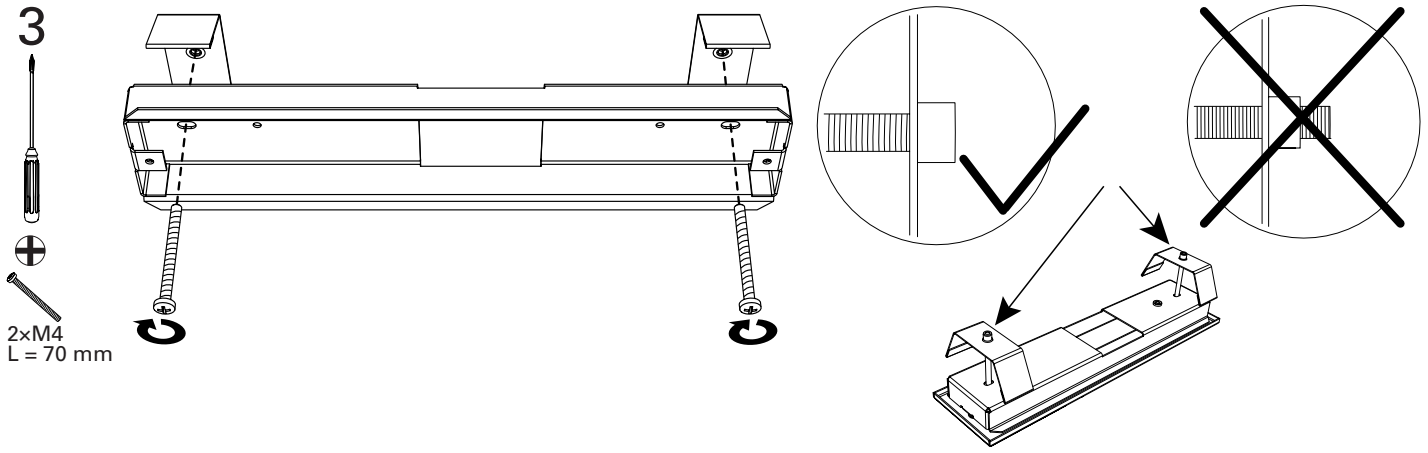


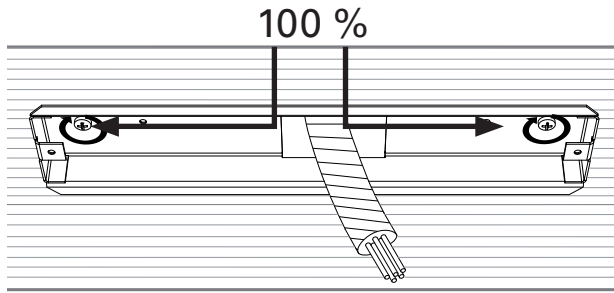
# CrystalWay

Cadre encastrement + Enjoliveur /  
Recessed base + Cover / Deckeneinbau-Kit





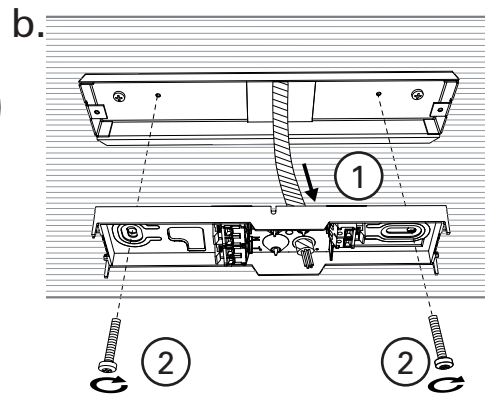
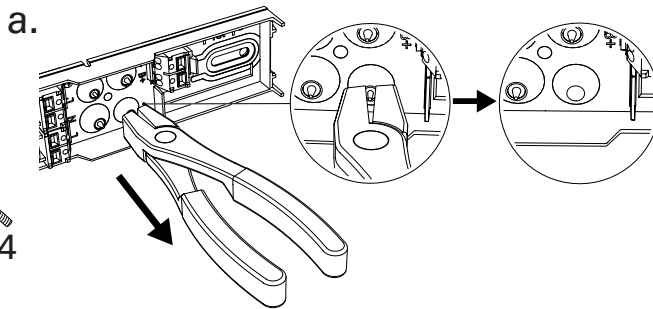
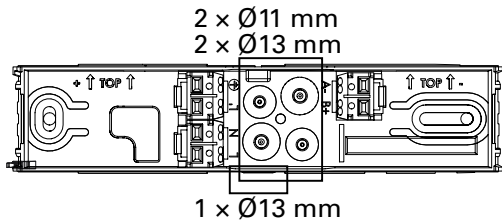
6




7



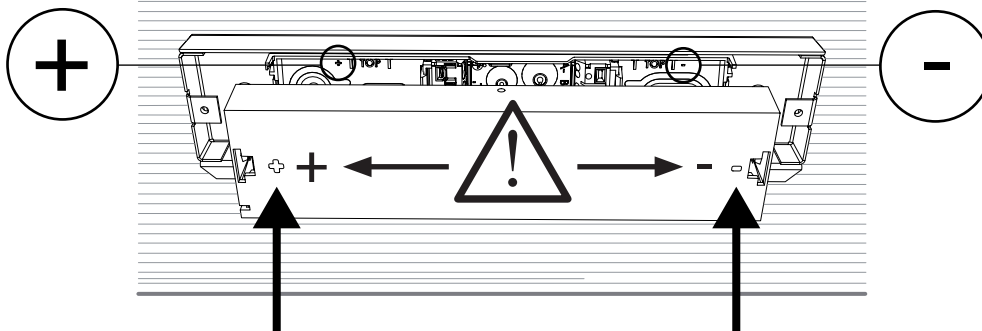
2xM4



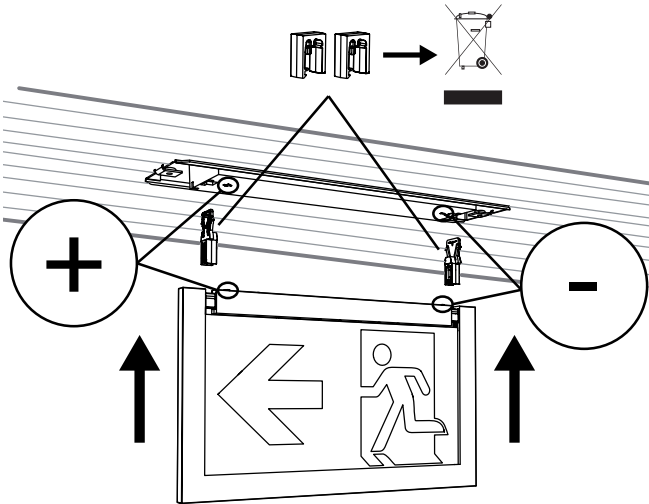
8

Câblage électrique/Electrical wiring/Elektrischer Anschluss  
Voir/See/Siehe  CrystalWay Blocs/Luminaire/Leuchte

9

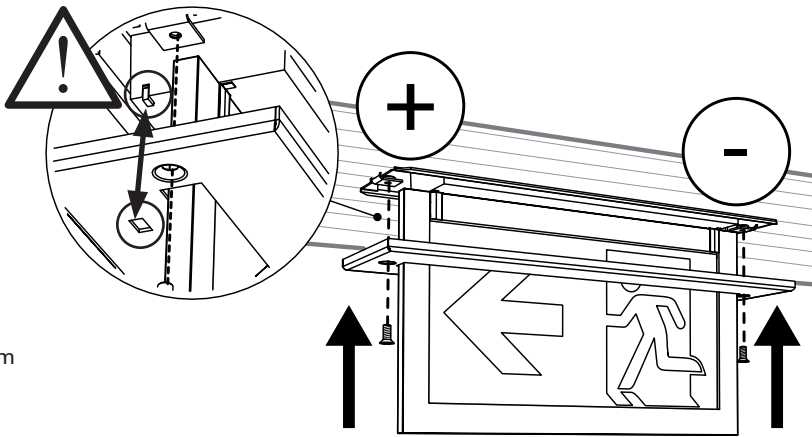


10



Voir/See/Siehe  
 CrystalWay  
 Blocs/Luminaire/Leuchte

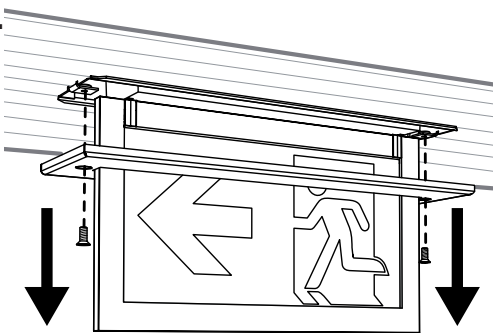
11



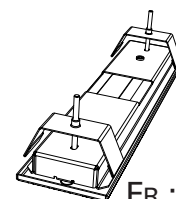
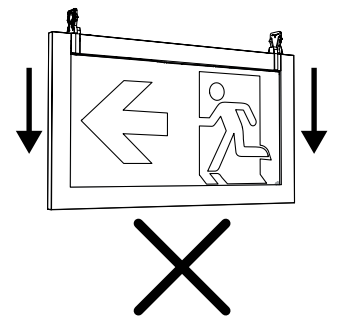
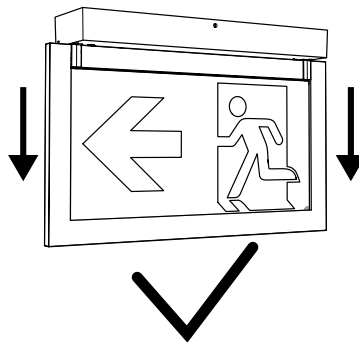
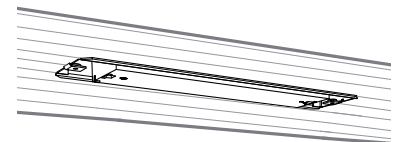
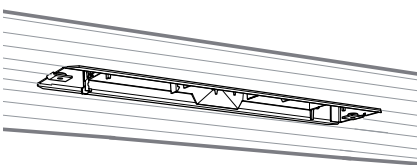
+ 230 V~

## Ouverture/Opening/Öffnung

a.



b.



FR : [www.recylum.com](http://www.recylum.com)

# EATON

Powering Business Worldwide

Eaton  
 Cooper Sécurité SAS  
 PEE II - Rue Beethoven - BP10184  
 63204 RIOM CEDEX FRANCE  
 Tél. +33 (0)825 826 212 (0,15 €TTC/min)  
[www.cooperfrance.com](http://www.cooperfrance.com)  
[www.eaton.eu](http://www.eaton.eu)

© 2015 Eaton  
 ZNO2033800 B - 12/2015  
 Tous droits réservés.  
 All rights reserved.  
 Alle Rechte vorbehalten.

