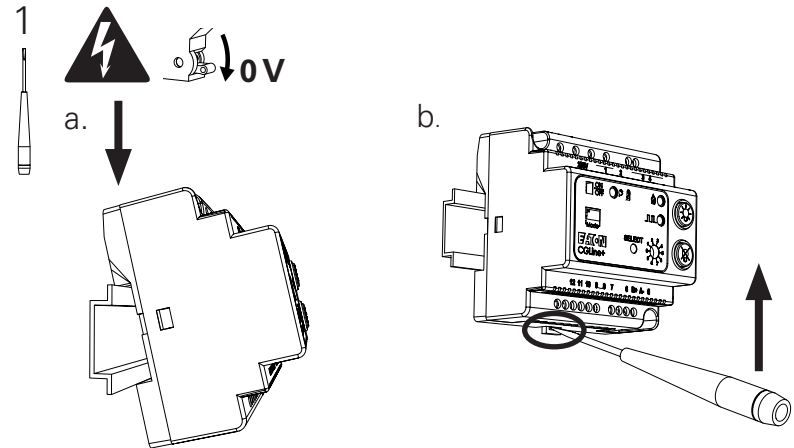
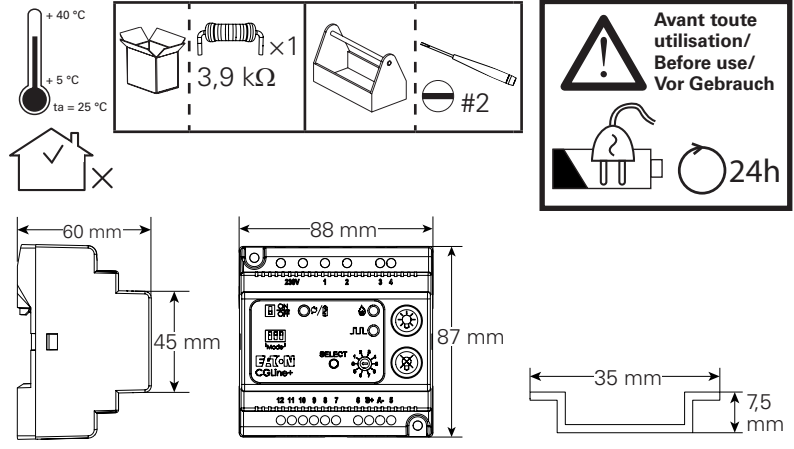


Télécommande/Remote control/Fernsteuerung

TL CGLine+

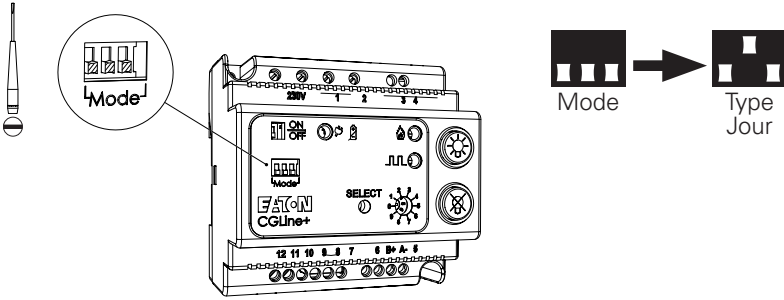
+ web-controller CGLine+



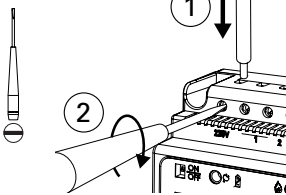
Powering Business Worldwide

Pour la protection de l'environnement, papier 100 % recyclé
 For environmental protection, printed on 100%-recycled paper.
 Zur Schonung der Umwelt auf 100% recyceltem Papier gedruckt.

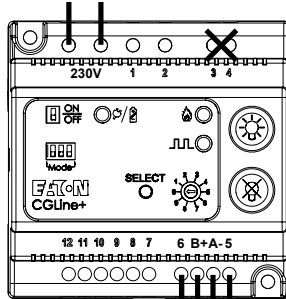
2 Configuration du switch/Switch configuration/DIP-Schalter Konfiguration



3



Secteur/Mains/Netzanschluss
230 V/50 Hz



Section / Cross-section / Querschnitt	Longueur max. / Max. length / Länge je Strang max.
0,5 mm ²	330 m
1,0 mm ²	660 m
1,5 mm ²	1 000 m

CGLine+ Web-Controller
et variantes/and variants/und Varianten

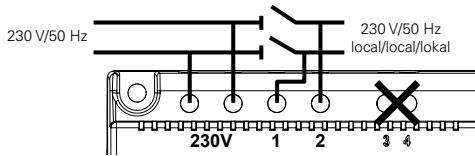


Si installation en amont ou centrale CGLine+/
If installation of CGLine+ web-controller upstream/
Anschluss eines übergeordneten CGLine+ Web-Controllers

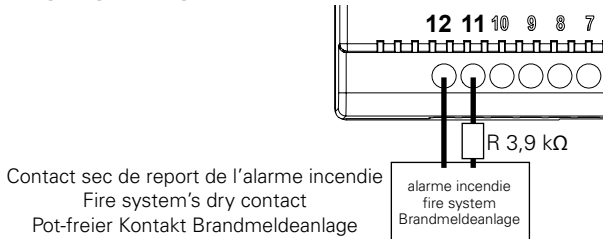
BAES

Max 400 BAES/
SELUs/
Notleuchten
CGLine+

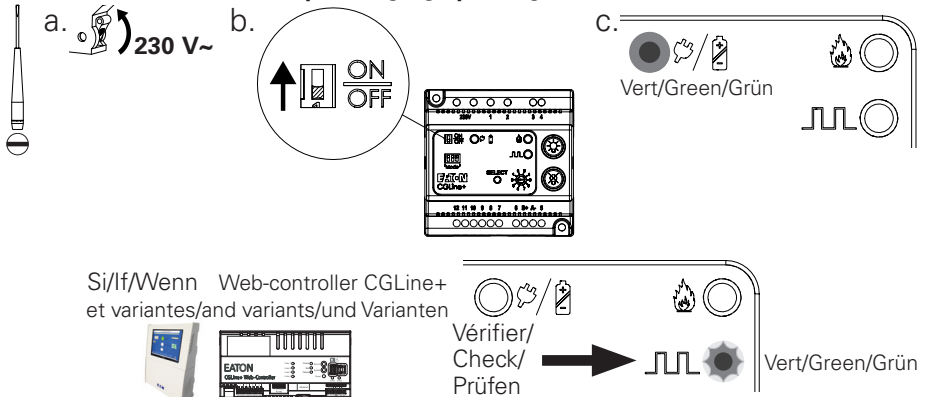
4 Mise au repos automatique/Automatic setting to rest mode/ Automatischer Ruhezustand (Rest Mode)



Anti-panique/Anti-panic/Anti-Panik



5 Mise sous tension/Power up/Versorgungsspannung einschalten



⚠ ATTENTION/WARNING/ACHTUNG

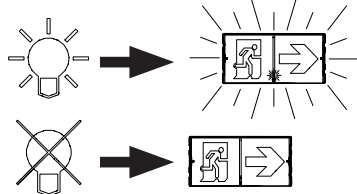
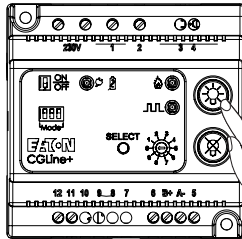
En cas de changement de configuration (mode, câblage Mise au repos automatique ou Anti-panique), redémarrer la télécommande avec l'interrupteur ON/OFF pour appliquer la modification.

In case of configuration change (mode, Automatic setting to rest mode or Anti-panic cabling), restart the remote controller using the ON/OFF switch in order to apply the modification.

Im Falle von Konfigurationsänderungen (Mode, automatische Einstellung Rest Mode oder Anti Panik), muss der Controller über den ON/OFF-Schalter neu gestartet werden, um die Änderungen zu übernehmen.

Fonctions primaires/Primary functions/Primäre Funktionen

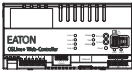
Si BAES/
If SELU/
Wenn Notleuchten



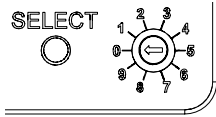
Fonctions de maintenance/Maintenance functions/Wartungsfunktionen



~ 230 V +



OFF ou déconnectée/
OFF or disconnected/
AUS oder nicht angeschlossen



1	Test secours/Emergency test/Test Netzausfall
2	Test autonomie/Duration test/ Betriebsdauertest
3	Synchronisation des tests automatiques (RAZ TIM)/ Automatic tests synchronization/ Synchronisierung der automatischen Tests
4	Décalage 24h du prochain test d'autonomie automatique (commande à lancer 24h max. avant le test d'autonomie automatique)/ 24hrs postponing for next automatic duration test (command to be launched 24hrs max. before the automatic duration test)/ Verschieben der automatischen Tests um 24 Stunden
5-8	Non utilisée/Not used/Nicht verwendet
9	Arrêt test maintenance/Stop maintenance test/Stop Betriebsdauertest

⚠ ATTENTION/WARNING/ACHTUNG

Si une centrale de gestion est connectée, aucune commande de test de maintenance ne peut être lancée par la TL CGLINE+.

If a web-controller is connected, no maintenance test can be launched by the TL CGLINE+.

Wenn ein CGLINE+ Web-Controller angeschlossen ist, ist ein Funktions- oder Betriebsdauertest über den TL-CGLINE+ Controller nicht möglich.

	Vert/Green/Grün		230 V
	Jaune/Yellow/Gelb		
	Jaune/Yellow/Gelb		230 V
	OFF		Contact incendie non câblé/Fire contact not wired/Kontakt der Brandmeldeanlage nicht angeschlossen
	Vert/Green/Grün		Alarme incendie/Fire alarm/Feueralarm OFF/OFF/AUS
	Jaune/Yellow/Gelb		Défaut ligne contact incendie/Fire system line fault/Fehler im Ring des Brandmeldesystems
	Jaune/Yellow/Gelb		Alarme incendie en cours/Fire alarm in progress/Feueralarm aktiv
	OFF		com/com/Kom
	Vert/Green/Grün		com/com/Kom Web-controller CGLine+
	Vert-Jaune/Green-Yellow/Grün-Gelb		com/com/Kom TL CGLine+
	Jaune/Yellow/Gelb		Commande de maintenance non exécutée/Maintenance command non executed/ Wartungsprüfung wurde nicht ausgeführt
	Jaune/Yellow/Gelb		Maintenance en cours/Maintenance in progress/Wartungsprüfung läuft
	Jaune/Yellow/Gelb		erreur/ error/ Fehler Mode Voir/See/Sehen 2

- Fixe/Solid/Leuchtet
- Clignotant/Blinking/Blinkt

*ATTENTION/*WARNING/*ACHTUNG

Si une centrale de gestion est connectée, aucune commande de test de maintenance ne peut être lancée par la TL CGLine+.

If a web-controller is connected, no maintenance test can be launched by the TL CGLine+.

Wenn ein CGLine+ Web-Controller angeschlossen ist, ist ein Funktions- oder Betriebsdauertest über den TL-CGLine+ Controller nicht möglich.

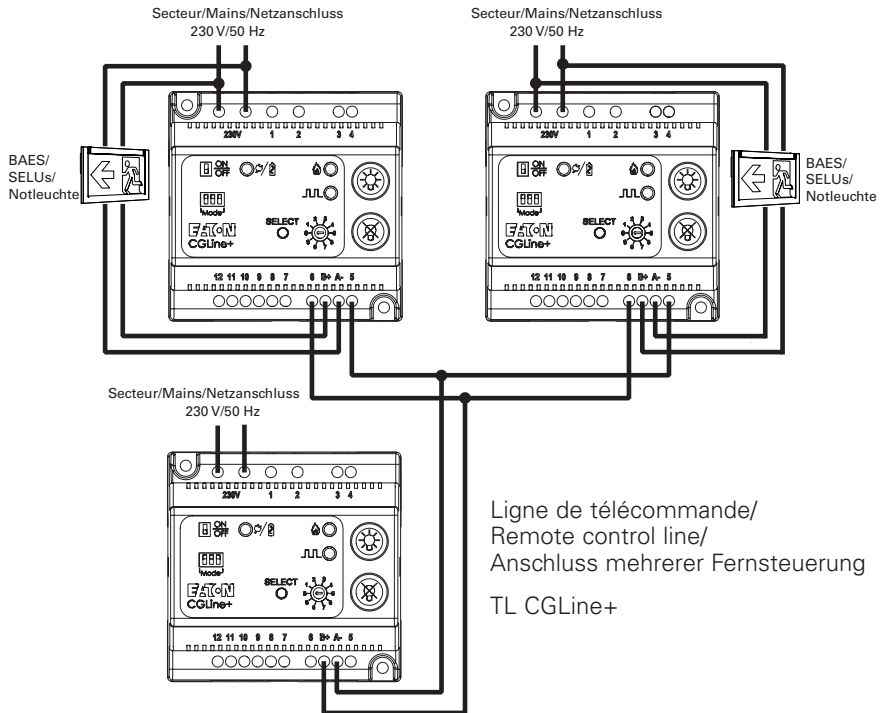
Commande par zone/Order by zone/Steuerung der einzelnen Zonen

Télécommande locale/
Local remote control/
Lokale Fernsteuerung

Zone 1

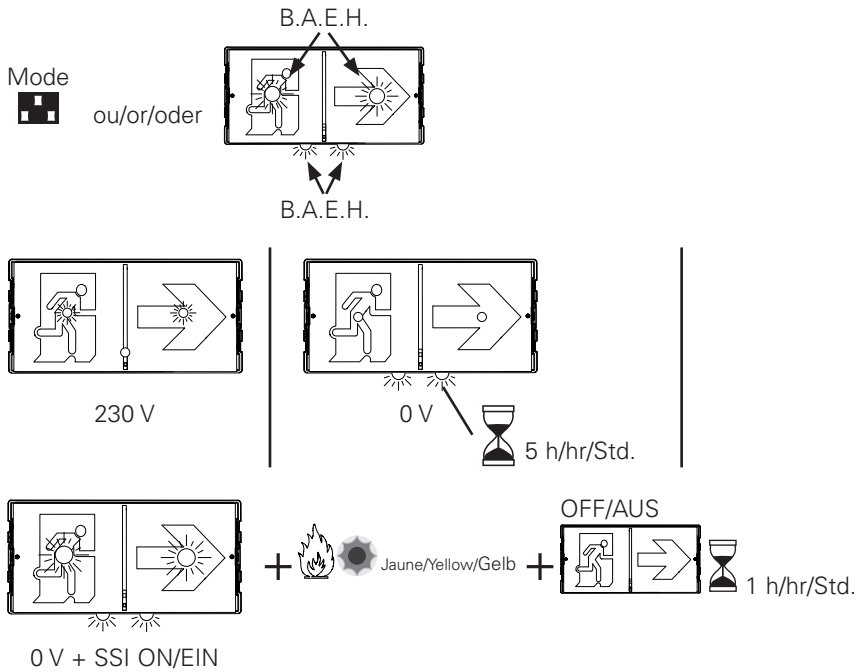
Télécommande locale/
Local remote control/
Lokale Fernsteuerung

Zone 2



Télécommande Générale/
General remote control/
Hauptfernsteuerung

Type J (France only/nur Frankreich)





IP



TL CGLine+

LUM10319

20

8,4 V / 150 mAh - NiMH PP3

1 h/hr/Std.

400 CGLine+ max.

230 V~/50-60 Hz
1,5 W

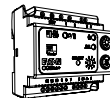
Eaton

EMEA Headquarters
Route de la Longeraie 7
1110 Morges, Switzerland
Eaton.eu

Cooper Sécurité SAS (Eaton)

PEE II - Rue Beethoven - BP10184
63204 RIOM CEDEX FRANCE
Tél. +33 (0)825 826 212 (0,15 €TTC/min)
www.cooperfrance.com
www.eaton.com

ZNO2032100 B - 12/2016



FR : www.recylum.com

EAT•N

Powering Business Worldwide

© 2016 Eaton
Tous droits réservés.
All Rights Reserved.
Alle Rechte vorbehalten.

Eaton is a registered trademark.

All trademarks are property
of their respective owners.