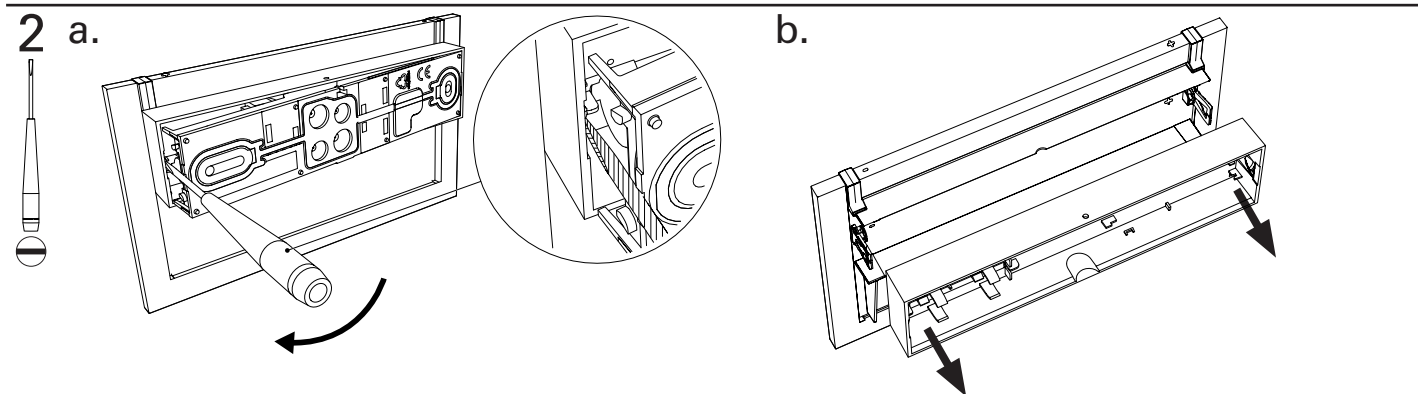
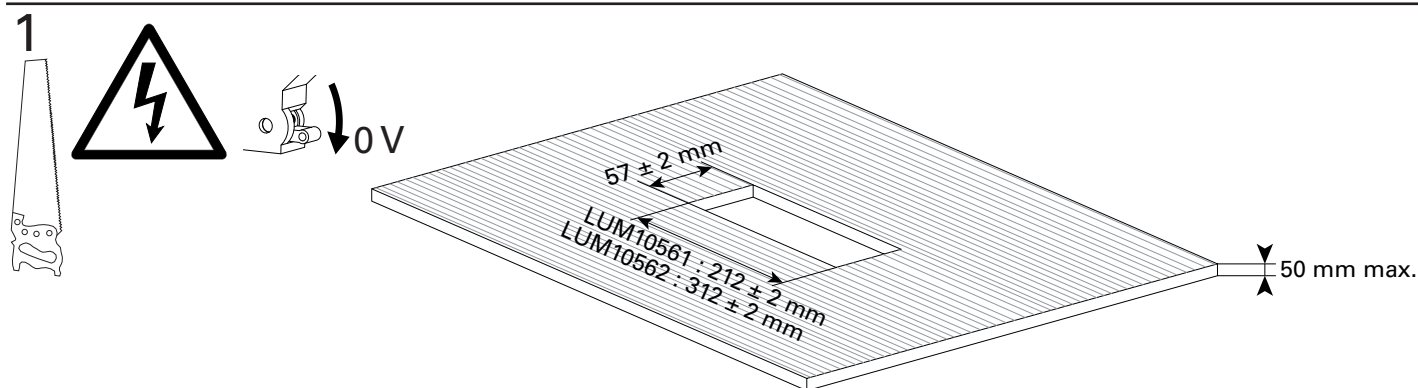
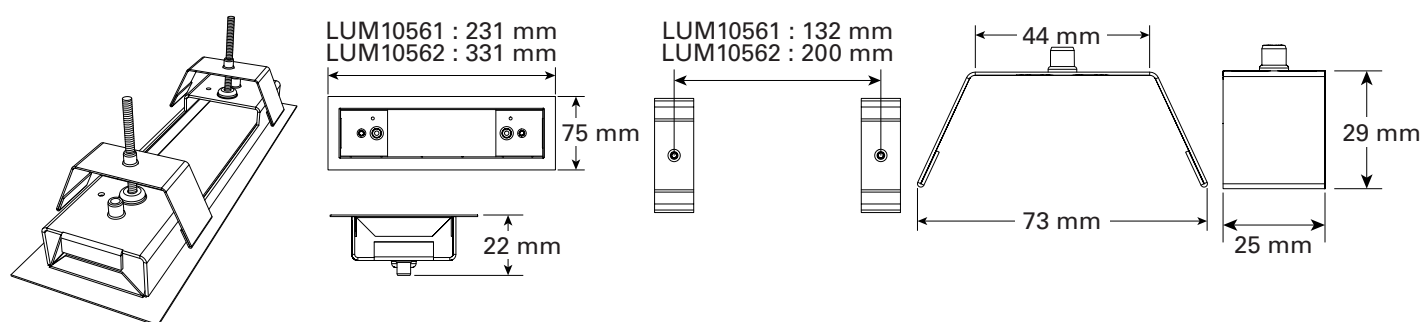
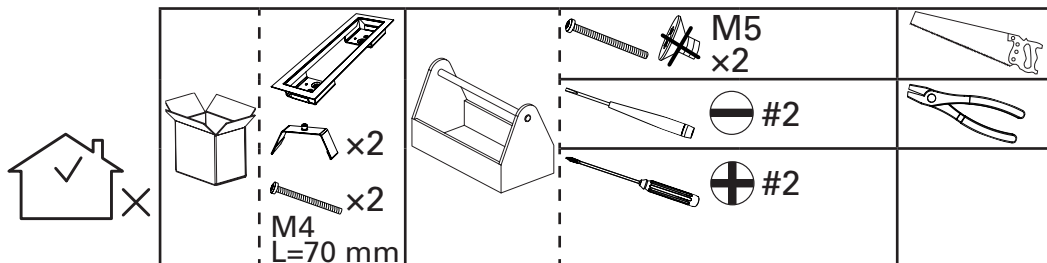
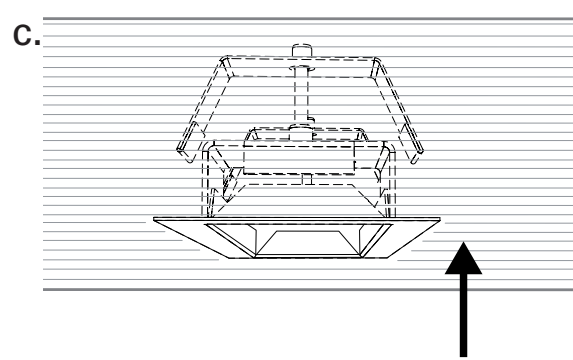
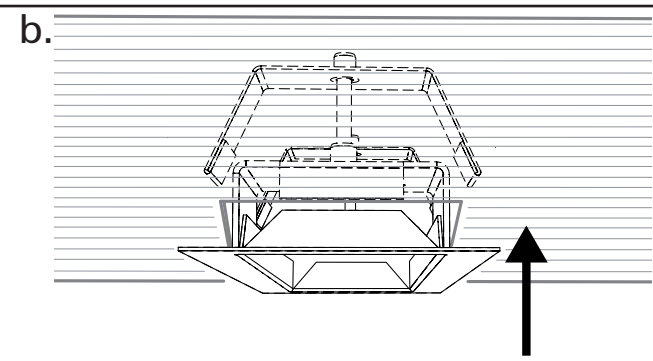
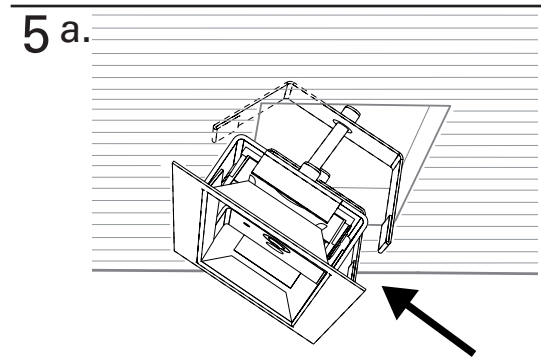
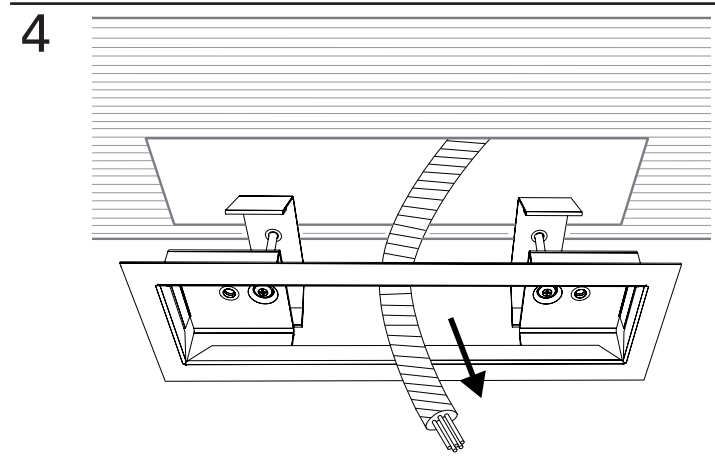
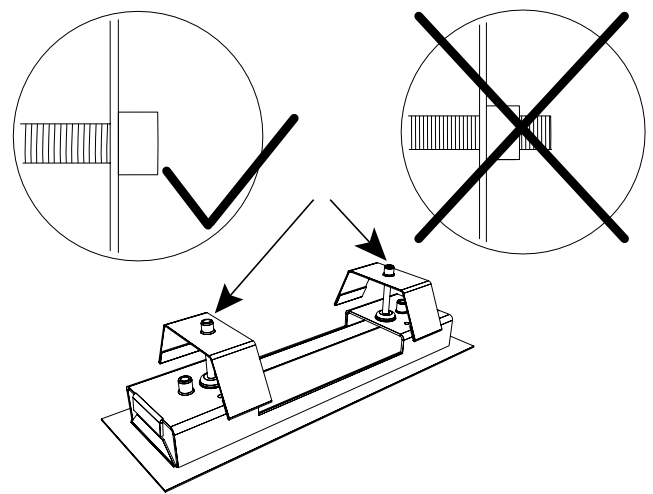
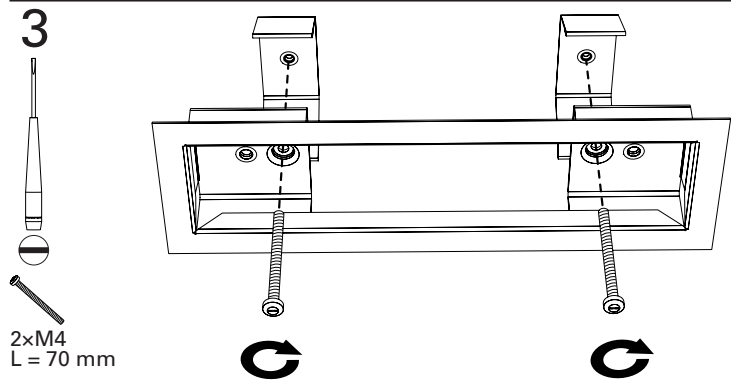


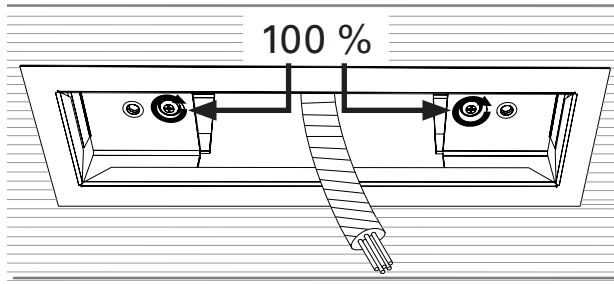
# CrystalWay

## Cadre encastrement / Recessed base / Deckeneinbau





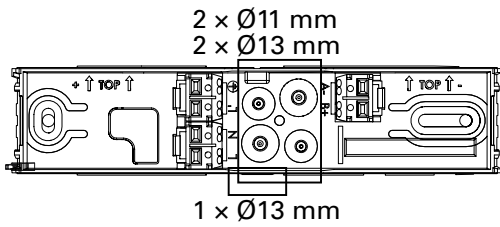
6



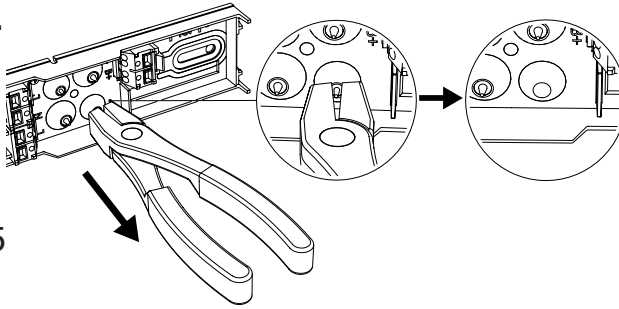
7



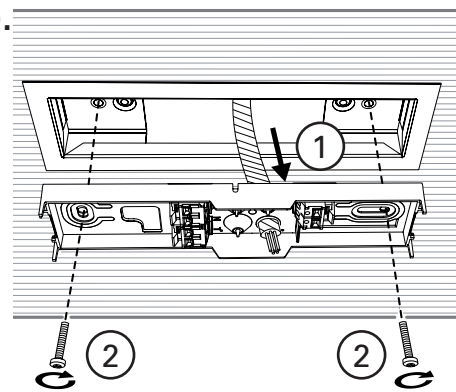
2xM5




a.



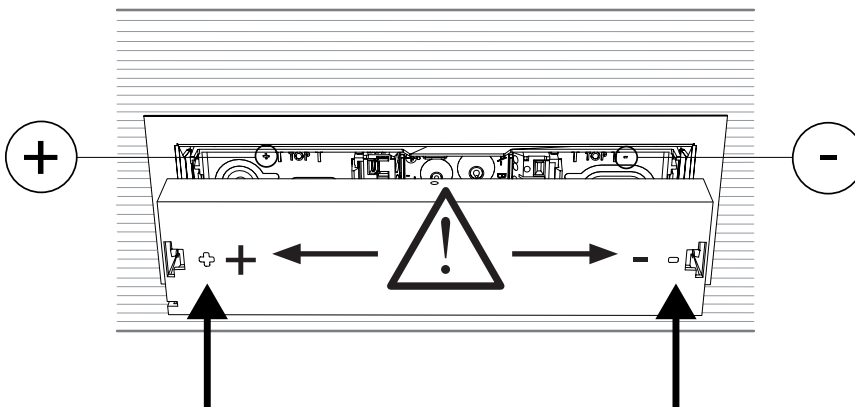
b.



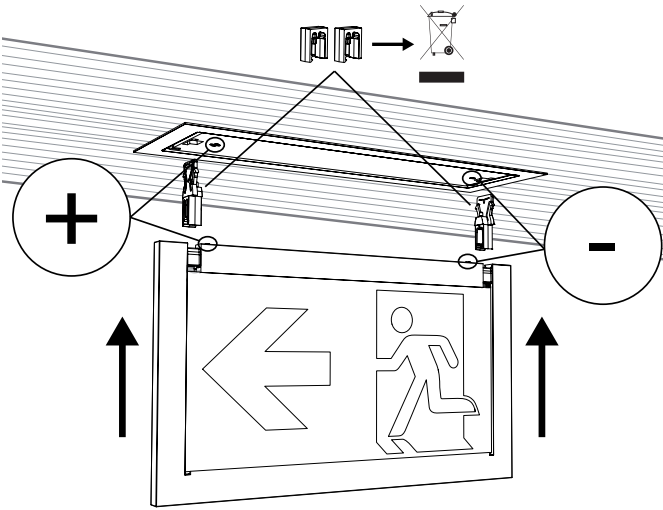
8

Câblage électrique/Electrical wiring/Elektrischer Anschluss  
Voir/See/Siehe  CrystalWay Blocs/Luminaire/Leuchte

9



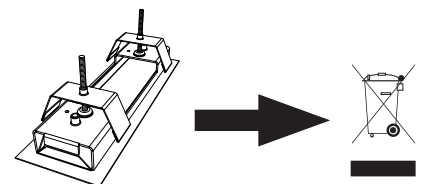
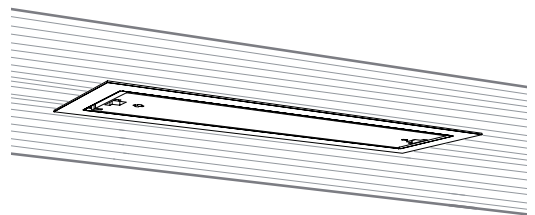
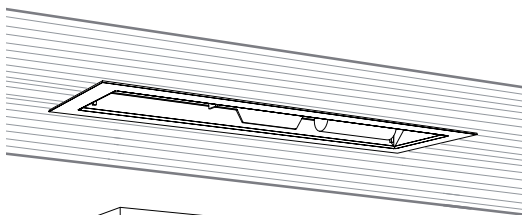
10



Voir/See/Siehe  
CrystalWay  
Blocs/Luminaires/Leuchte

+  230 V~

## Ouverture/Opening/Öffnung



FR : [www.recylum.com](http://www.recylum.com)

