



CGVision en el controlador web CGLine+

El controlador web se puede conectar a CGVision, el potente software de visualización, para crear el mayor nivel de configuración del sistema CGLine+. En esta configuración, se pueden visualizar hasta 32 controladores web CGLine+ a la misma vez.

Al utilizar CGVision, se pueden monitorizar los sistemas de luminarias CGLine+ y otros sistemas de iluminación de emergencia (por ejemplo ZB-S, LP-STAR, AT-S+) con un único software. No hay ninguna dificultad a la hora de ampliar un sistema existente.

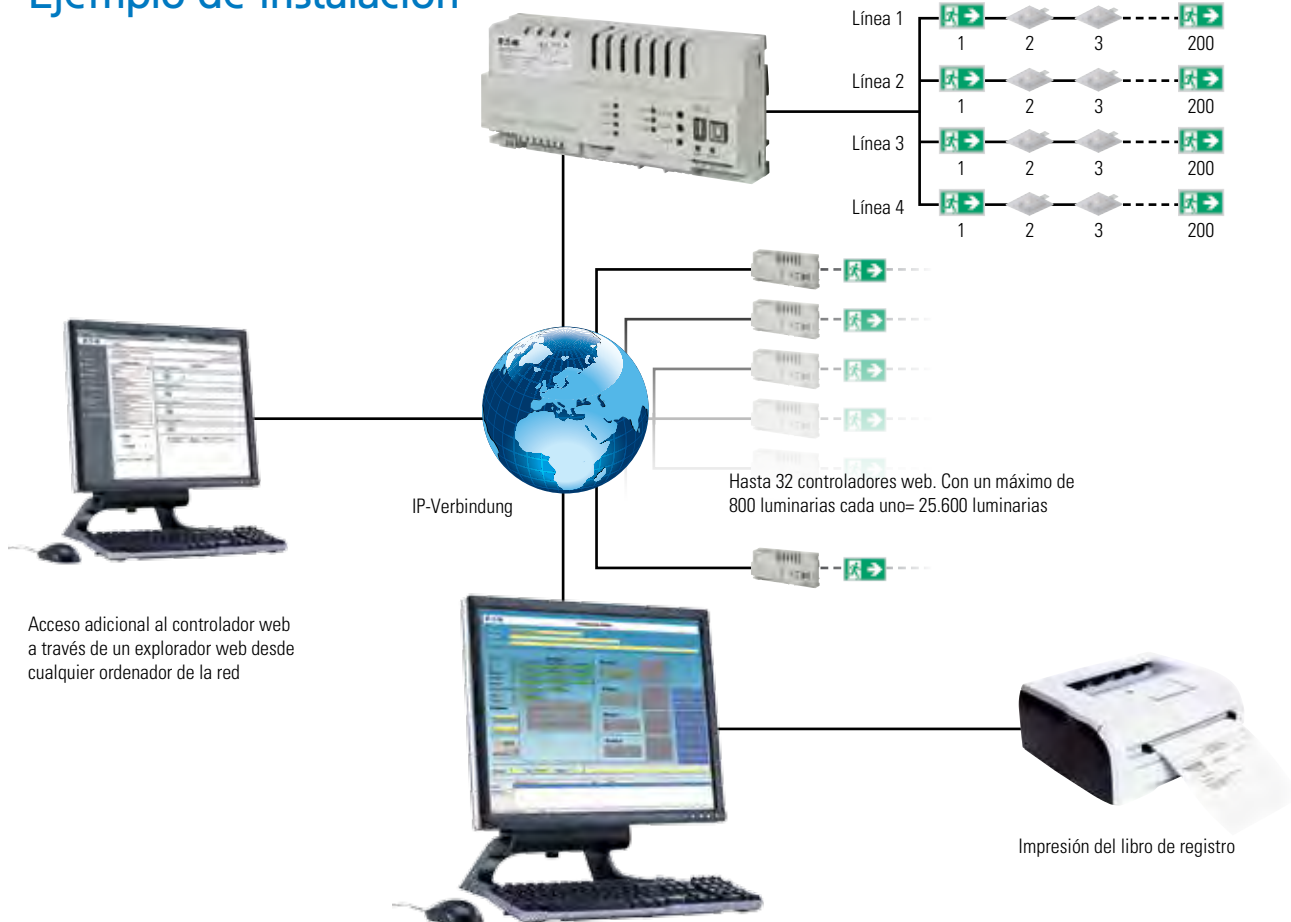
CGVision asume todas las funciones de control y prueba y genera un completo libro de registro electrónico para todos los sistemas conectados, y lo hace de forma totalmente automática.

Para controlar una gran cantidad de equipos, por ejemplo en una fábrica grande o en un aeropuerto, el estado de los sistemas de iluminación de emergencia individuales se puede presentar en una foto aérea o en un plano del sitio. El diseño del edificio ayuda a visualizar las luminarias individuales.

También se puede obtener acceso con cualquier ordenador a través del servidor web del controlador web CGLine+ si está conectado a CGVision. Así, por ejemplo, las grandes instalaciones con varios edificios se pueden configurar y monitorizar de forma centralizada mediante CGVision. Además, los técnicos de reparación pueden tener una visión general de las áreas que les interesen utilizando el controlador web.

Controlador web CGLine+ con memoria integrada para almacenar la configuración y el libro de registro

Ejemplo de instalación

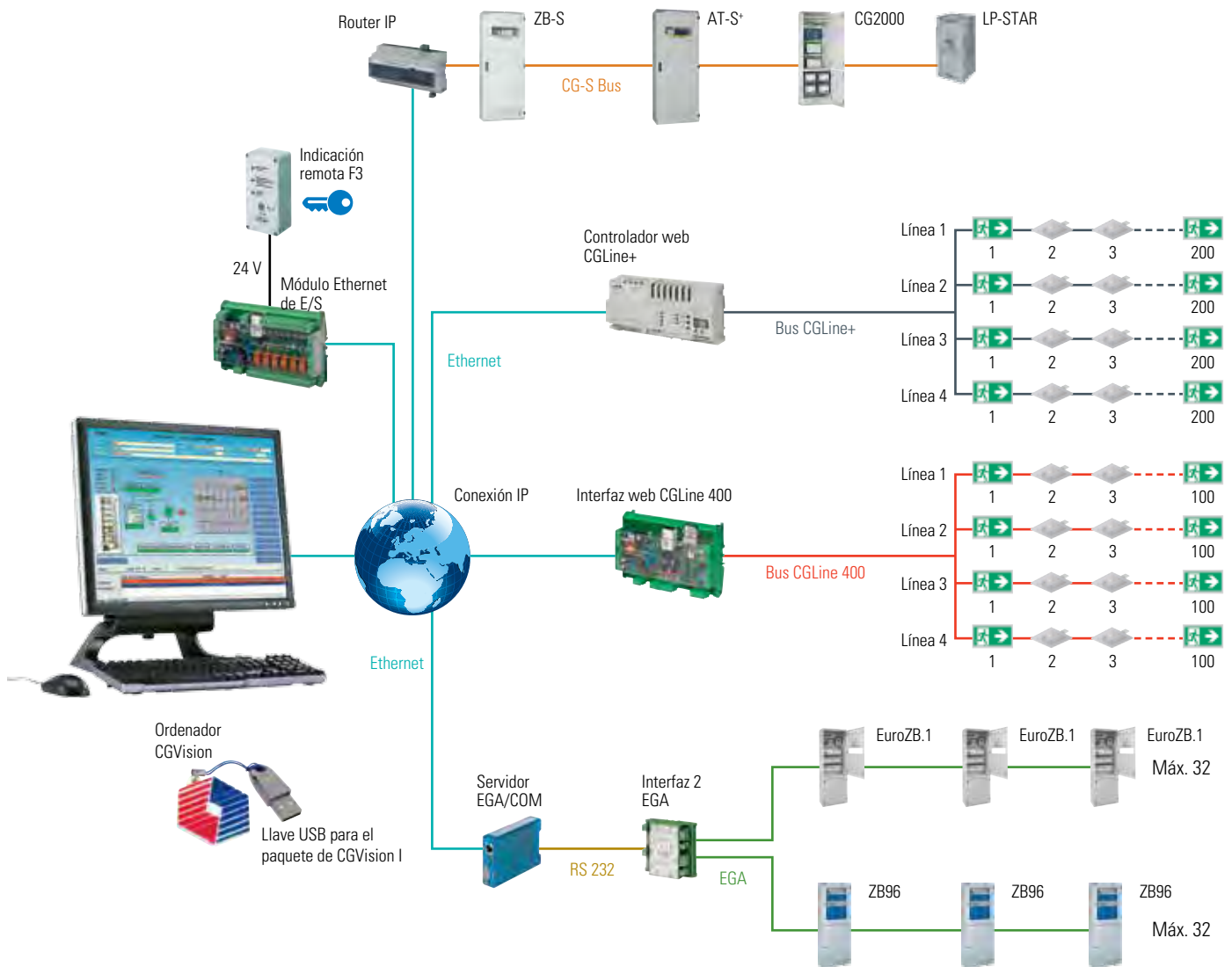


Acceso adicional al controlador web a través de un explorador web desde cualquier ordenador de la red

CGVision: Configuración y visualización completa de todas las iluminarias

Impresión del libro de registro

Ejemplo de uso del paquete de CGVision I



Detalles de pedido de CGVision

Alcance del suministro	Código
Paquete básico de CGVision I (con interfaz CG-S/IP)	40071361020
Paquete básico de CGVision II (componentes EGA que se piden por separado)	40071361022
Paquete básico de CGVision III (con interfaz CG-S/USB, componentes EGA que se piden por separado)	40071361024
Paquete de CGVision Pro I (incluye interfaz CG-S/IP y visualización en un diseño del edificio)	40071361021
Paquete de CGVision Pro II (incluye visualización en un diseño del edificio, componentes EGA que se piden por separado)	40071361023
Paquete de CGVision Pro III (incluye interfaz CG-S/IP y visualización en un diseño del edificio, componentes EGA que se piden por separado)	40071361025
Software de mantenimiento remoto desde cualquier ordenador o lugar, 2ª licencia, 1 x host, 1 x remota	40071347151

Para obtener una descripción detallada e información de pedido, consulte la sección CGVision en el catálogo principal de Luces de emergencia.