

4.1

Emergencias & Señalizaciones de salida - Exteriores

Atlantic LED

4



- Innovadora tecnología LED
- Cumple con la norma EN60598-2-22
- Aluminio moldeado robusto IK10
- Li-Ion
- Adecuado para ambientes industriales

Fuente de luz:

Dos LED de alto brillo de 1.6W con vida estimada de 50.000 horas

Materiales:

Carcasa de aluminio moldeado en color gris
 Reflector de policarbonato color blanco
 Difusor de policarbonato transparente

Funcionamiento:

Disponibles modelos en versiones Permanente, No Permanente y CBS
 Autonomía 1-3-8h
 Prueba manual con imán

Instalación:

Instalaciones en pared y techo

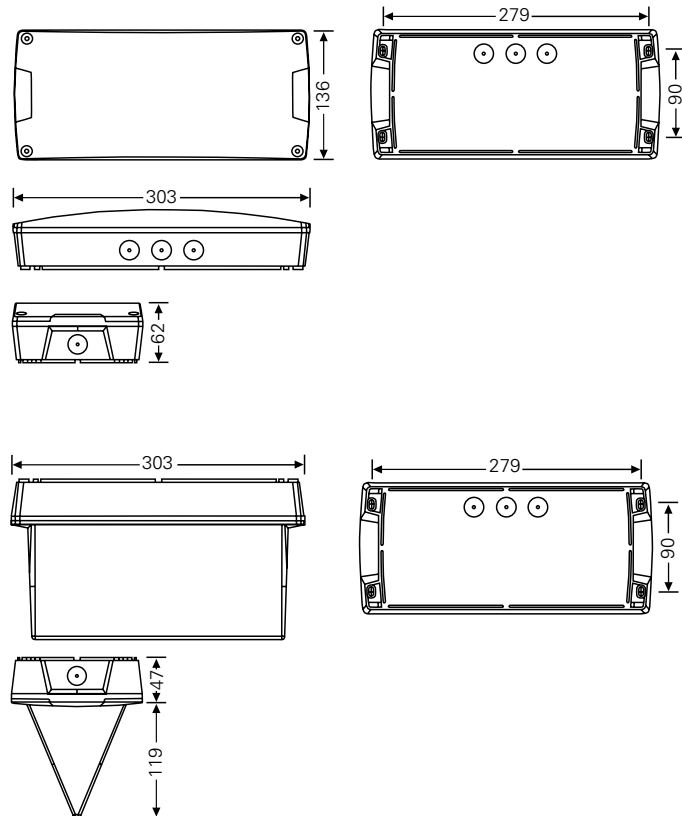
Aplicaciones:

Fábricas, bodegas, estacionamientos subterráneos, talleres, túneles, pasillos

LED Atlantic es un dispositivo para la seguridad de iluminación y señalización. El cuerpo de aluminio moldeado robusto, junto con el alto grado de protección IP65, hace que esta unidad sea especialmente adecuada para zonas industriales, sótanos de estacionamiento y túneles.

El circuito electrónico realiza funciones de auto-diagnóstico y pruebas independientes de funcionalidad y de duración autónoma. Las lentes ópticas asimétricas están perfectamente diseñadas para difundir la luz en pasillos y vías de evacuación.

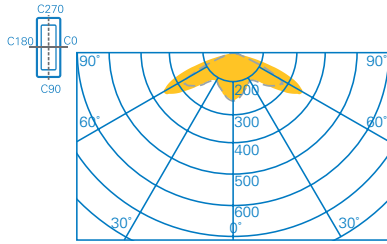
Dibujos para Atlantic LED R, O y S



Atlantic LED S - Señal de salida a una cara



Atlantic LED D - Señal de salida de doble cara

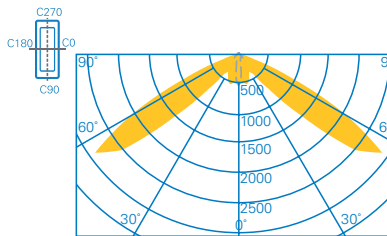


Atlantic O CGLine+ con óptica simétrica

Ayuda de planificación para Atlantic LED O – con óptica simétrica para E = 1.0 lx

Nivel de medición 0.02 m, factor de mantenimiento MF = 80%, funcionamiento con batería

Duración de funcionamiento de la luz de emergencia	Altura de montaje (m)	Tipos de montaje	Tipos de montaje								
			L1	L2	L3	L4	L1	L2	L3	L4	
1 h	2.5	Montaje en techo	4.5	10.7	3.8	8.9	Montaje en techo	3.9	9.6	2.9	7.2
	3.0	Ruta de evacuación central	4.7	11.7	4.1	9.9	Iluminación de habitación	3.4	10.6	3.1	8.1
	3.5		4.9	12.5	4.1	10.8		3.4	11.6	3.1	8.8
	4.0		4.3	13.2	4.1	11.4		3.4	12.5	2.8	9.4
	5.0		1.9	13.1	1.9	10.4		1.9	12.1	0.8	11.1
	6.0		1.1	7.0	1.1	7.3		1.2	11.8	0.5	10.5
3 h	2.5	Montaje en techo	3.8	9.6	3.3	8.1	Montaje en techo	3.4	8.9	2.4	6.5
	3.0	Ruta de evacuación central	3.8	10.4	3.3	8.9	Iluminación de habitación	3.4	9.7	2.5	7.3
	3.5		1.9	10.8	1.9	9.4		2.0	10.5	2.0	7.9
	4.0		1.6	10.6	1.5	8.4		1.4	9.7	0.9	9.0
	4.5		1.2	10.0	1.2	7.6		1.0	9.4	0.6	8.8



Atlantic R CGLine+ con óptica asimétrica

Ayuda de planificación para Atlantic LED R – con óptica asimétrica para E = 1.0 lx

Nivel de medición 0.02 m, factor de mantenimiento MF = 80%, funcionamiento con batería

Duración de funcionamiento de la luz de emergencia	Altura de montaje (m)	Tipos de montaje	Tipos de montaje			
			L1	L2	L3	L4
1 h	2.5	Montaje en techo	6.0	13.0	2.0	6.1
	3.0	Ruta de evacuación central	6.8	15.0	1.7	6.1
	3.5		7.5	16.8	1.4	5.6
	4.0		8.3	18.5	1.2	5.0
	5.0		9.6	21.5	1.1	3.9
	6.0		10.8	24.4	1.0	3.3
	7.0		3.5	21.9	1.0	3.3
	8.0		3.3	22.0	0.9	3.1
3 h	2.5	Montaje en techo	5.6	12.4	1.3	4.9
	3.0	Ruta de evacuación central	6.3	14.2	1.0	4.2
	3.5		7.1	15.8	0.9	3.7
	4.0		7.7	17.2	0.9	3.2
	5.0		8.9	20.1	0.8	2.6
	6.0		2.7	17.6	0.8	2.6
	7.0		2.4	18.3	0.6	2.4

Referencia	Descripción	⚡	🕒	🔋	⚙️
40071354870	Luminaria de señalización de salida Atlantic LED S, una cara, CGLine +	7.2 VA / 7.0 W	1 - 3 - 8h	Li-Ion 3.7V / 4Ah	Permanente / No Permanente
40071354871	Luminaria de señalización de salida Atlantic LED S, doble cara, CGLine +	7.2 VA / 7.0 W	1 - 3 - 8h	Li-Ion 3.7V / 4Ah	Permanente / No Permanente
40071354872	Luminaria de seguridad Atlantic LED R CGLine +, con óptica asimétrica	7.2 VA / 7.0 W	1 - 3 - 8h	Li-Ion 3.7V / 4Ah	Permanente / No Permanente
40071354873	Luminaria de seguridad Atlantic LED O CGLine +, con óptica simétrica	7.2 VA / 7.0 W	1 - 3 - 8h	Li-Ion 3.7V / 4Ah	Permanente / No Permanente
40071354875	Luminaria de señalización de salida Atlantic LED S, una cara, CGLine + H, con calentador de batería para baja temperatura ambiente hasta -20 ° C	9.2 VA / 9.3 W	1 - 3 - 8h	Li-Ion 3.7V / 4Ah	Permanente / No Permanente
40071354876	Luminaria de señalización de salida Atlantic LED S, una cara, CGLine + H, con calentador de batería para baja temperatura ambiente hasta -20 ° C	9.2 VA / 9.3 W	1 - 3 - 8h	Li-Ion 3.7V / 4Ah	Permanente / No Permanente
40071354877	Luminaria de seguridad Atlantic LED R CGLine + H, con óptica asimétrica, con calentador de batería para baja temperatura ambiente hasta -20 ° C	9.2 VA / 9.3 W	1 - 3 - 8h	Li-Ion 3.7V / 4Ah	Permanente / No Permanente
40071354878	Luminaria de seguridad Atlantic LED R CGLine + H, con óptica simétrica, con calentador de batería para baja temperatura ambiente hasta -20 ° C	9.2 VA / 9.3 W	1 - 3 - 8h	Li-Ion 3.7V / 4Ah	Permanente / No Permanente

Incluye 2 adaptadores de cable de 20 mm

Accesorios

Pictogramas para Atlantic LED S

155-000-011	Pictograma Derecha		155-000-013	Pictograma Abajo	
155-000-012	Pictograma Izquierda				
Pictogramas para Atlantic LED D (se requiere 2 x)					
155-000-211	Pictograma Derecha, ISO		155-000-213	Pictograma Abajo, ISO	
155-000-212	Pictograma Izquierda, ISO		155-000-209	Pictograma en Blanco	