

Wetterfestes Telefon FernTel IP4

IP-Telefon für Innen- und Außenbereiche

Übersicht

Mit bewährter Technologie von FHF ist das FernTel IP4 für alle Außenanlagen geeignet. Bei jedem Wetter ist es das ideale Gerät für eine Vielzahl der unterschiedlichsten Betriebsstätten – ob Seewasser, hohe Luftfeuchtigkeit oder nicht gerade zimperliche mechanische Beanspruchung. Das formschöne Gehäuse ist aus schlag- und stoßresistentem Kunststoff.

Sein modernes Design ist die perfekte „Verpackung“ für die neuesten Anforderungen für ein modernes IP-Telefon und die auffälligen Signalfarben machen das FernTel IP4 unübersehbar. Immer dann, wenn ein Fernsprecher dringend gebraucht wird, wie zum Beispiel im Notfall bei ungünstigen Wetter- und Lichtverhältnissen. Seine fast universelle Einsetzbarkeit verdankt das FernTel IP4 nicht zuletzt auch seiner verblüffenden Wandlungsfähigkeit: Ein Handgriff – und aus dem Tischgerät im Innenbereich wird ein Wandfernsprecher für die Anwendung im Freien.

Das FernTel IP4 ermöglicht effektives Arbeiten mit hohem Telefoniekomfort. Die beleuchtete Tastatur und das selbstleuchtende Display runden den Komfort ab.

Der Ethernet-Anschluss ermöglicht durch den internen 2-Port Switch das Anschließen eines Laptops im Außenbereich und somit erhält das Laptop den Netzzugang über das Telefon. Das FernTel IP4 bietet qualitativ hochwertige Features auf der Grundlage von Industriestandards statt proprietärer Lösungen.

Eigenschaften

- Schutzart IP 65 nach IEC60529
- Umgebungstemperatur -40°C bis +60°C
- Ruftonlautstärke ≥ 95 dB(A) in 1 m Abstand
- Pixelbasiertes, selbstleuchtendes OLED Display
- Beleuchtete Tastatur
- intelligente und anwenderfreundliche Menüstruktur
- VoIP Protokolle: SIP, H.323 (UDP, TCP, TLS), RTP, SRTP (SDES, DTLS), RTCP, ICE
- Stromversorgung: PoE oder extern
- On Board Relais (standard)
- Relais Modul mit 2 unabhängigen Wechslerkontakten (optional)
- Anschluss an 10/100/1000-BASE-T Ethernet
- Lauthören



Technische Daten

Stromversorgung	Power over Ethernet nach IEEE 802.3af über 48 VDC PoE-Versorgung (44 V min., 57 V max.)
Spannung externe Stromversorgung	22,8VDC - 53VDC
Leistungsbedarf	4 W (POE class 0)
Anschluss	2x RJ45 Port (10/100/1000 Mbit/s) 1x PoE
Tonruflautstärke	Max. ca. 95 dB(A) in 1 m Abstand

Gehäuse

Material	Polycarbonat
Höhe x Breite x Tiefe	ca. 293mm x 191mm x 128mm
Gewicht	ca. 2,3 kg
Anzeige	128 x 64 Pixel (OLED)
Betriebsgebrauchslage	Tisch-, oder senkrechte montage

On Board Relais (standard)

Schaltspannung	AC	30 V
	DC	60 V
Schaltstrom	AC	1,0 A
	DC	1,0 A
Schaltscheinleistung	AC	15 VA
	DC	15 W

Relais 1 und Relais 2 (optional)

Schaltspannung	AC	250 V
	DC	230 V
Schaltstrom	AC	5,0 A
	DC	5,0 A
Schaltscheinleistung	AC	Vswitch \geq 35V 15 VA
	AC	Vswitch $<$ 35V 100 VA
Schaltleistung	DC	Vswitch \geq 50V 15 W
	DC	Vswitch $<$ 50V 100 W

Eingänge Input 1 - Input 3 (optional)

Leerlaufspannung	22,8 VDC - 57,0 VDC
Kurzschlussstrom	$<$ 10 mA (intern begrenzt)

Hörer

Schlingerhalterung	Optional
Hörkapsel	Dynamische Kapsel mit Magnetfelderzeuger zur induktiven Kopplung von Hörgeräten
Sprechkapsel	Elektretmikrofon

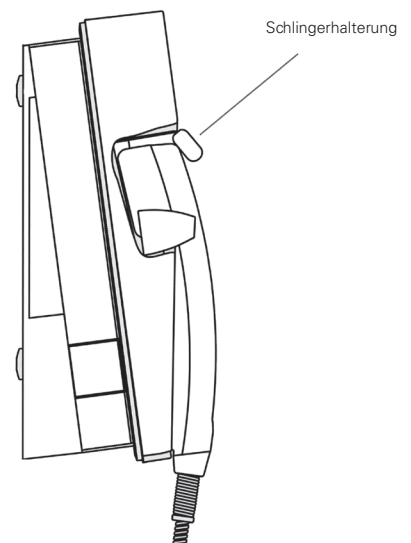
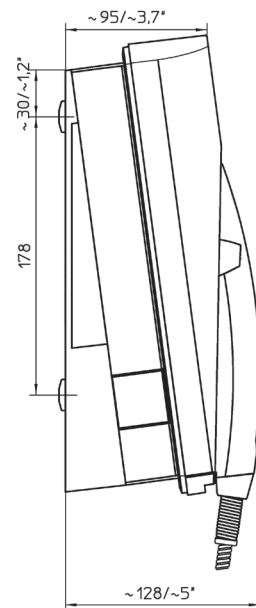
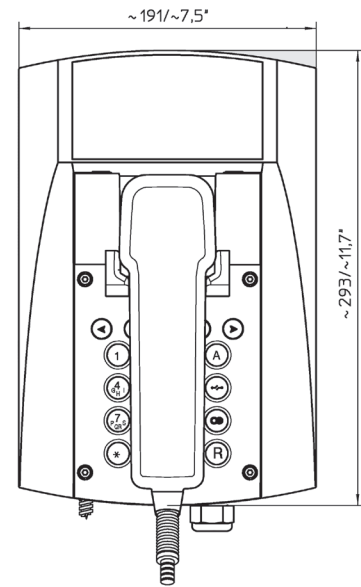
Umweltbedingungen

Schutzart	IP 65 gemäß IEC 60529
Betriebstemperatur	-40 °C bis +60 °C
Transport und Lagerung	-40 °C bis +60 °C
Luftfeuchtigkeit	5 - 85% RH (nicht kondensierend, nicht vereisend)

Eigenschaften

Protokolle	VoIP Protokolle: SIP, H.323 (UDP, TCP, TLS), RTP, SRTP (SDS, DTLS), RTCP, ICE
DTMF	In-Band, Out-Of-Band, Event
Zusätzliche VoIP-Merkmale	H.245 fast connect Enblock dialing overlapped sending
Sicherheit	verschlüsselte Passwort-Authentifizierung nach H.235
Quality of Service	Priorisierung von IP-Paketen über TOS und DiffServ, VLAN Priorität nach IEEE 802.1p/802.1q
Sprach-Codex	G.711 A-law/ μ -law, G.729A, G.722, OPUS (NB/WB)
Verwaltung	Zugriff über https, passwortgeschützt mit sicherer Authentifizierung
Diagnose	Log- und Trace-Dateien (pcap), Statusanzeigen von Schnittstellen und Verbindungen, Ping-Verbindungstest, Senden von SNMP Traps, syslog client
VPN	PPP over PPPoE/PPTP
NAT	Ja
DHCP	Client mit privaten Option Codes, Server Modus
Rufton-Generierung	Automatische Rufton-Generierung nach Europäischem und US-Standard
Mehrfachregistrierung	Maximal 6 Registrierungen
Telefonbuch	Intern, zentral (optional), Integration externer Datenbanken über LDAP
Uhrzeit	NTP
Lauthören	Ja

Übersicht (Angaben in mm)



Bestelldaten

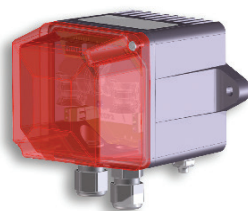
* Die vollständige Artikelnummer ergibt sich durch Anhängen des Farbcodes der nebenstehenden Farben an unten genannte Art.-Nr.

Typ	Bezeichnung	Ausführung	Artikelnummer *		
FernTel IP4	Tisch-/Wandtelefon	Mit Wendelschnur	FHF 114 211 21*		
FernTel IP4	Tisch-/Wandtelefon	Mit Panzerschnur	FHF 114 211 22*	schwarz	0
FernTel IP4	Tisch-/Wandtelefon	Mit Wendelschnur und Relais	FHF 114 212 21*	gelb	1
FernTel IP4	Tisch-/Wandtelefon	Mit Panzerschnur und Relais	FHF 114 212 22*	rot	2
Zubehör					
	Schlengerhalterung		FHF 112 390 00		
	Wetterfester RJ45 LAN Stecker		FHF 112 390 01		
	Headset		FHF 112 643 04		
	Telefon-Schallschutzhaube Modell 404	Stahlblech, verzinkt, gelb	FHF 118 901 01		
	Telefon-Schallschutzhaube Modell 404	Edelstahl V4A	FHF 118 901 11		
	Telefon-Schallschutzhaube Modell 404	Kunststoff, orange	FHF 118 901 12		
	Telefon-Schallschutzhaube Modell 404	Kunststoff, gelb	FHF 118 901 13		
	Telefon-Schallschutzhaube Modell 404	Stahlblech, verzinkt, rot	FHF 118 901 14		
	Telefon-Schallschutzhaube Modell 404	Kunststoff, rot	FHF 118 901 15		
	Telefon-Schallschutzhaube Modell 404	GFK, gelb	FHF 118 901 22		
	Telefon-Schallschutzhaube Modell 404	GFK, rot	FHF 118 901 23		
	TWIN LED 24 VDC		FHF 118 823.. *	klar	01
	TWIN LED 100...253VAC	nur für Ausführungen mit optionalem Relais	FHF 118 827.. *	rot	02
				gelb	03
				grün	04
				blau	05

Zubehör



Headset



TWIN LED



Schallschutzhaube