

Ex-Telefon FernTel 3 Z2

Analoger Tisch-/Wandfernsprecher zur Verwendung in explosionsgefährdeten Bereichen (Zone 2 und 22)



Übersicht

Der Fernsprecher FernTel 3 Z2 für den Einsatz in Ex- Bereichen der Zone 2 und 22.

Dieses Telefon mit einem Gehäuse aus schlagfestem Thermoplast ist nach ATEX zugelassen. In Bereichen der chemischen und petrochemischen Industrie entstehen durch verfahrenstechnische Abläufe immer wieder explosionsfähige Atmosphären. Sie werden z. B. durch Gase, Dämpfe oder Nebel hervorgerufen.

Durch die auffälligen Signalfarben ist der FernTel 3 Z2 unübersehbar, immer dann wenn ein Telefon im explosionsgefährdeten Bereich der Zone 2 und 22 dringend benötigt wird.

Gerade durch die Verwendung von einem Gehäuse aus schlagfestem Thermoplast und Schrauben aus Edelstahl kommen weitere besondere Vorteile des FernTel 3 Z2 zum Tragen. Außerdem lässt sich das Telefon mit wenigen Handgriffen vom Wandtelefon zum Tischtelefon verwandeln.

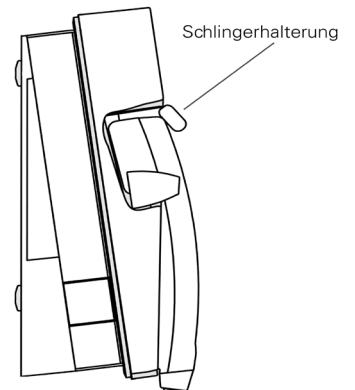
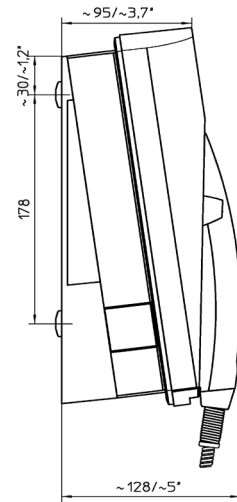
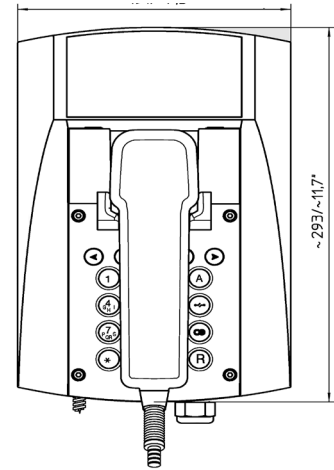
Eigenschaften

- Schutzart IP 65 nach EN 60529
- Schlingerhalterung (optional)
- Umgebungstemperatur -20 °C bis +55 °C
- Ruftonlautstärke ≥ 95 dB(A) in 1 m Abstand
- Zündschutzart II 3G Ex nA ic IIC T5 Gc II
3D Ex tc ic IIIC T80°C Dc



Zertifizierung	
Zündschutzart	II 3G Ex nA ic IIC T5 Gc II 3D Ex tc ic IIIC T80°C Dc
Technische Daten	
Speisespannung	24 VDC bis 66 VDC
Speisestrom	19 mA bis 100 mA
Rufwechselspannung	30 VAC bis 90 VAC
Weckerruffrequenz	Programmierbar: 16 Hz bis 68 Hz
Wahlverfahren	
MFV	Nach CCITTQ 23
IWV	Programmierbar: 1,5:1 = 60/40 ms 2:1 = 66,7/33,3 ms
Flashzeit	80 ms, 120 ms oder 600 ms, nur bei MFV
Gehäuse	
Material	Polycarbonat
Höhe x Breite x Tiefe	293 mm x 191 mm x 128 mm
Gewicht	ca. 2,3 kg
Betriebsgebrauchslage	Tisch- oder senkrechte Wandmontage
Hörer	
Sprechkapsel	Elektretmikrofon
Hörkapsel	Dynamische Kapsel mit Magnetfelderzeuger
Ruftonlautstärke	≥ 95 dB(A) in 1 m Abstand
Anschlüsse	
Kennzeichnung	Litze bis 2,5 mm ² , Draht bis 2,5 mm ²
Anschlussleitung	Beschriftet TCP/La, TCP/Lb
Zweitwecker	Beschriftet W1, W
Kabeleinführungen	
	1x M20 x 1,5 Kabeleinführung 1x M20 x 1,5 Blindstopfen 2x M12 x 1,5 Blindstopfen
Temperaturbereiche	
Display	-10 °C bis +55 °C
Betrieb	-20 °C bis +55 °C
Transport und Lagerung	-25 °C bis +70 °C
Schutzart	IP 65 gemäß IEC 60529
Konformität	
Netzzugang, Akustik	TBR 21, TBR 38
Elektrische Sicherheit	EN60950

Übersicht (Angaben in mm)



Bestelldaten

* Die vollständige Artikelnummer für ATEX und IECEx Varianten ergibt sich durch Anhängen des Farbcodes der nebenstehenden Farben an unten genannte Art.-Nr.

Typ	Bezeichnung	Ausführung	Artikelnummer *
FernTel 3 Z2	Tisch-/Wandtelefon	Ohne Display, mit Wendelschnur	FHF 112 400 2*
FernTel 3 Z2	Tisch-/Wandtelefon	Mit Display, mit Wendelschnur	FHF 112 410 2*
FernTel 3 Z2	Tisch-/Wandtelefon	Ohne Display, mit Panzerschnur	FHF 112 420 2*
FernTel 3 Z2	Tisch-/Wandtelefon	Mit Display, mit Panzerschnur	FHF 112 430 2*
Zubehör			
	Schlingerhalterung		FHF 112 390 00

gelb	1
rot	2
grau	7
schwarz	0